

OWNER



สถาบันบัณฑิตศึกษาจุฬารักษ์

PROJECT

ปรับปรุงอาคารสถาบันบัณฑิตศึกษาจุฬารักษ์

LOCATION

54 ถ.กำแพงเพชร 6 แขวงตลาดบางเขน
แขวง ตลาดบางเขน เขต หลักสี่ กรุงเทพมหานคร



Silpakorn University
Faculty of Architecture
Department of Urban Design and Planning

ARCHITECT :

ภัทร สำราญสุข ภ-สน 1044 ภัทร สำราญสุข

กฤติน สหัชชะภูวกุล ภ-สค 16607

STRUCTURAL ENGINEER :

นายธนภูมิ อัดตฤทธิ สย. 9844

นายจิรภูมิ ชูสกุล ภย. 53275

ELECTRICAL ENGINEER :

กฤษ ปิตะภาณูญกุล สก. 1883

MECHANICAL ENGINEER :

นิสิต ดำรัสศิริรัตน์ สก. 1883

SANITARY ENGINEER :

นิสิต ดำรัสศิริรัตน์ สก. 1883

DRAWING TITLE

DRAWING FOR CONSTRUCTION

DRAW BY: CHECKER: REVISION:

SCALE: DRAWING NO. A0-01

DATE: 18-3-2019

FILE NAME: JOB NO.

REVISION DESCRIPTION

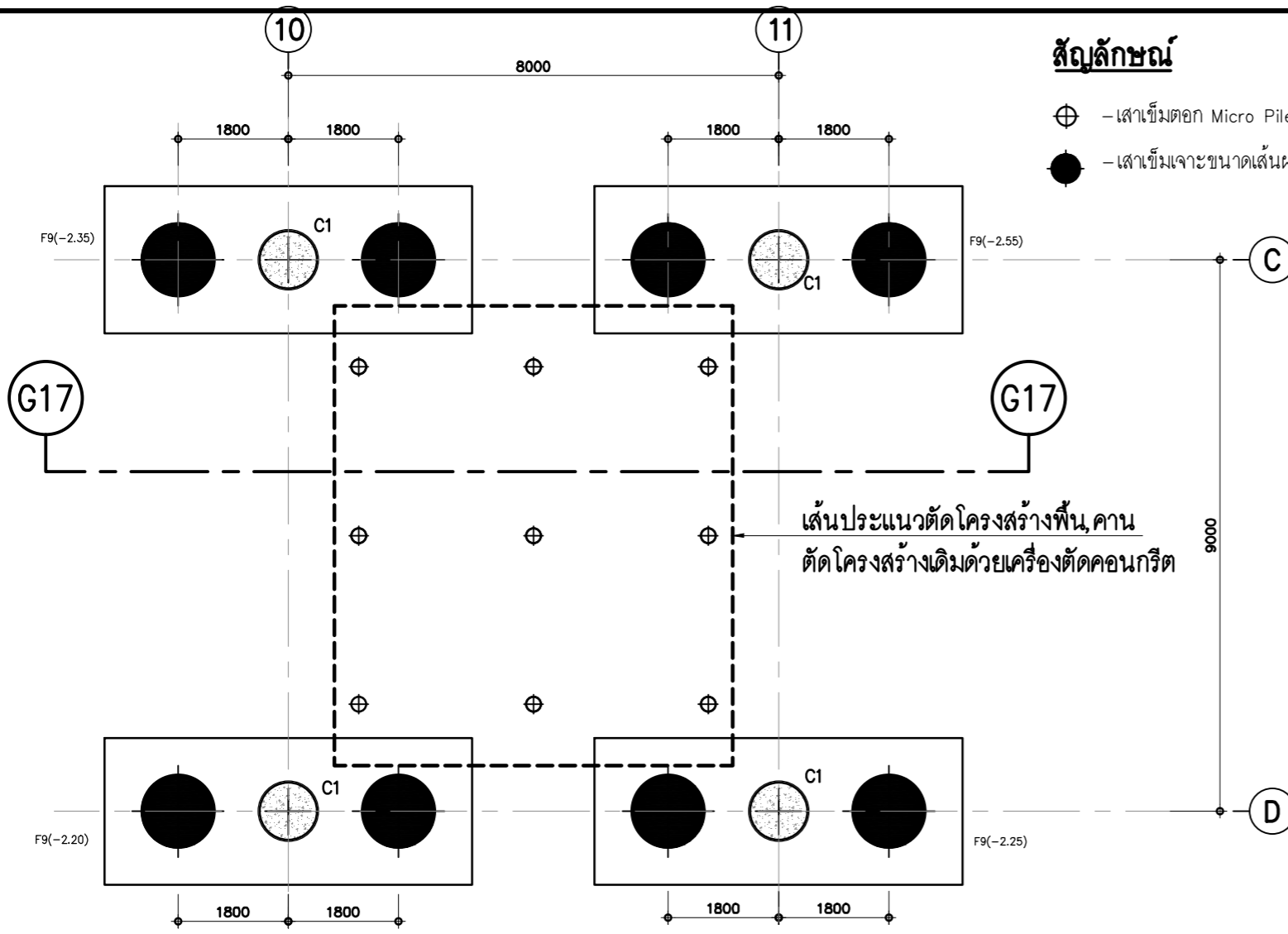
GENERAL NOTE

DO NOT SCALE DRAWING ALL MEASUREMENT MUST BE
CHECKED AT THE SIDE BY THE CONTRACTOR

ALL DESIGN AND DRAWINGS ARE THE PROPERTY OF

SOOZ STUDIO

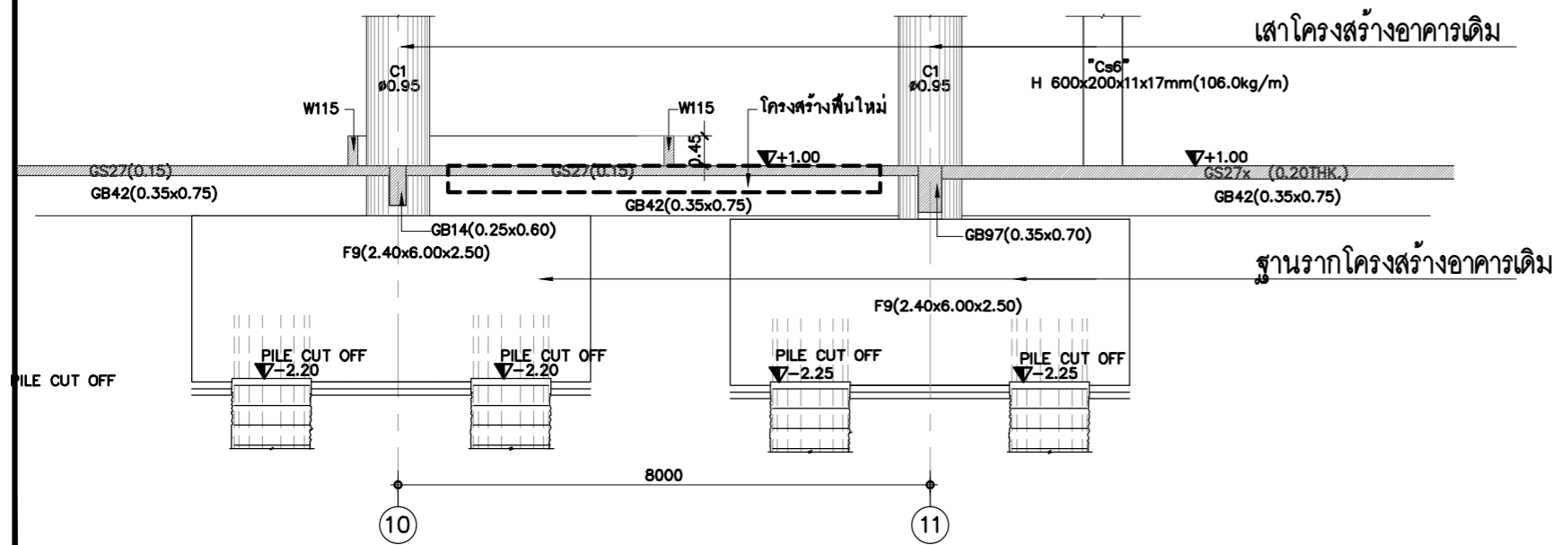
AND NOT BE USED WITHOUT THEIR WRITTEN PERMISSION



สัญลักษณ์

- ⊕ - เสาเข็มตอก Micro Pile ขนาดเส้นผ่าศูนย์กลางไม่เล็กกว่า 0.25ม รับน้ำหนักปลอดภัยได้ไม่น้อยกว่า 30 ตัน/ตัน
- - เสาเข็มเจาะขนาดเส้นผ่าศูนย์กลางไม่เล็กกว่า 1.20ม รับน้ำหนักปลอดภัยได้ไม่น้อยกว่า 600ตัน/ตัน

เส้นประแนวตัดโครงสร้างพื้น, คาน
ตัดโครงสร้างเดิมด้วยเครื่องตัดคอนกรีต



SECTION G17.
มาตราส่วน 1:100

OWNER



สถาบันบัณฑิตศึกษาศิลปะการช่าง

PROJECT

ปรับปรุงอาคารสถาบันบัณฑิตศึกษาศิลปะการช่าง

LOCATION

54 ถ.กำแพงเพชร 6 แขวงตลาดบางเขน
เขต ตลาดบางเขน เขต หลักสี่ กรุงเทพมหานคร



Silpakorn University
Faculty of Architecture
Department of Urban Design and Planning

ARCHITECT :

ภัทร สำราญสุข ภ-สน 1044 ภัทร สำราญสุข
กฤติน สหัชชะภูวกุล ภ-สด 16607

STRUCTURAL ENGINEER :

นายธนภูมิ อัครตฤทธิ สย. 9844
นายจิรภูมิ ชูสกุล ภย. 53275

ELECTRICAL ENGINEER :

กฤษ ปิตะภาณูจนกุล สก. 1883

MECHANICAL ENGINEER :

นิสิต ดำรัสศิริรัตน์ สก. 1883

SANITARY ENGINEER :

นิสิต ดำรัสศิริรัตน์ สก. 1883

DRAWING TITLE

DRAWING FOR CONSTRUCTION

DRAW BY: CHECKER: REVISION:

SCALE: DRAWING NO. A0-01

DATE: 18-3-2019

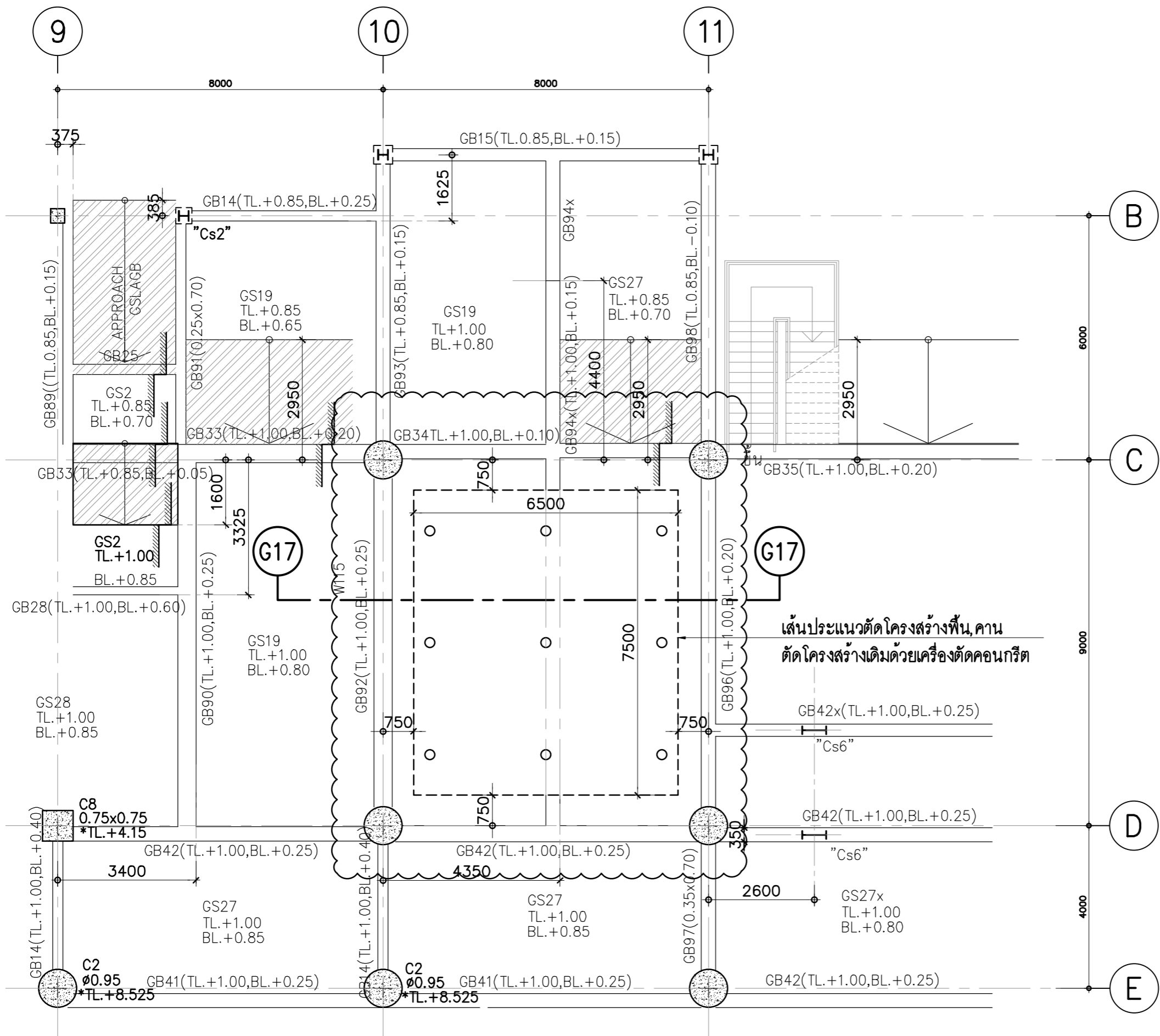
FILE NAME: JOB NO.

REVISION	DESCRIPTION

GERNERAL NOTE

DO NOT SCALE DRAWING ALL MEASUREMENT MUST BE CHECKED AT THE SIDE BY THE CONTRACTOR

ALL DESIGN AND DRAWINGS ARE THE PROPERTY OF SOOZ STUDIO AND NOT BE USED WITHOUT THEIR WRITTEN PERMISSION



1. ตัดโครงสร้างพื้นเดิมด้วยเครื่องตัดคอนกรีต

OWNER



สถาบันบัณฑิตศึกษาจุฬารักษ์

PROJECT

ปรับปรุงอาคารสถาบันบัณฑิตศึกษาจุฬารักษ์

LOCATION

54 ถ.กำแพงเพชร 6 แขวงตลาดบางเขน
เขตตลาดบางเขน เขตหลักสี่ กรุงเทพมหานคร



Silpakorn University
Faculty of Architecture
Department of Urban Design and Planning

ARCHITECT :

ภัทร สำราญสุข ภ-สน 1044 ภัทร สำราญสุข
กฤติน สหัชชะภูกุล ภ-สถ 16607

STRUCTURAL ENGINEER :

นายธนภูมิ อัดตฤทธิ สย. 9844
นายจิรภูมิ ชูสกุล ภย. 53275

ELECTRICAL ENGINEER :

กฤษ ปิตะกาญจนกุล สก. 1883

MECHANICAL ENGINEER :

นิสิต ดำรัสศิริรัตน์ สก. 1883

SANITARY ENGINEER :

นิสิต ดำรัสศิริรัตน์ สก. 1883

DRAWING TITLE

DRAWING FOR CONSTRUCTION

DRAW BY: CHECKER: REVISION:

SCALE: DRAWING NO. A0-01

DATE: 18-3-2019

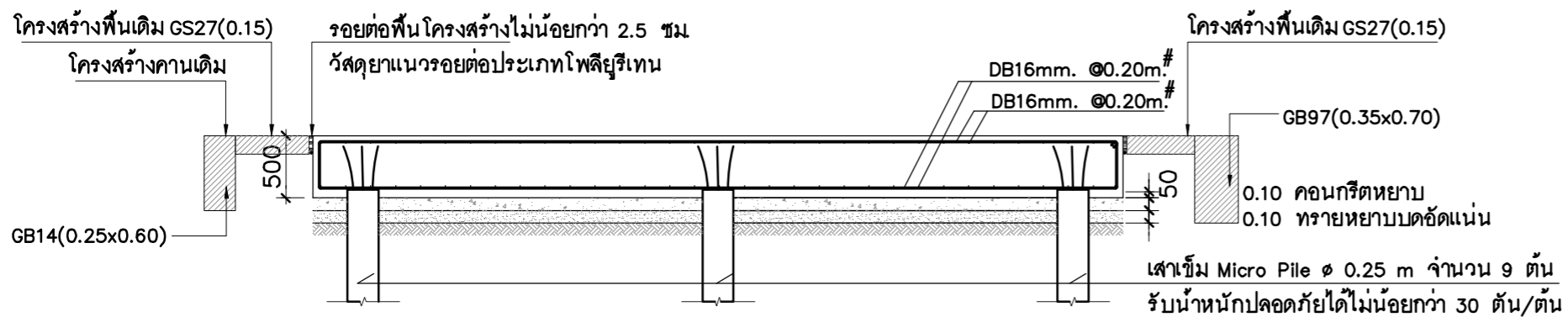
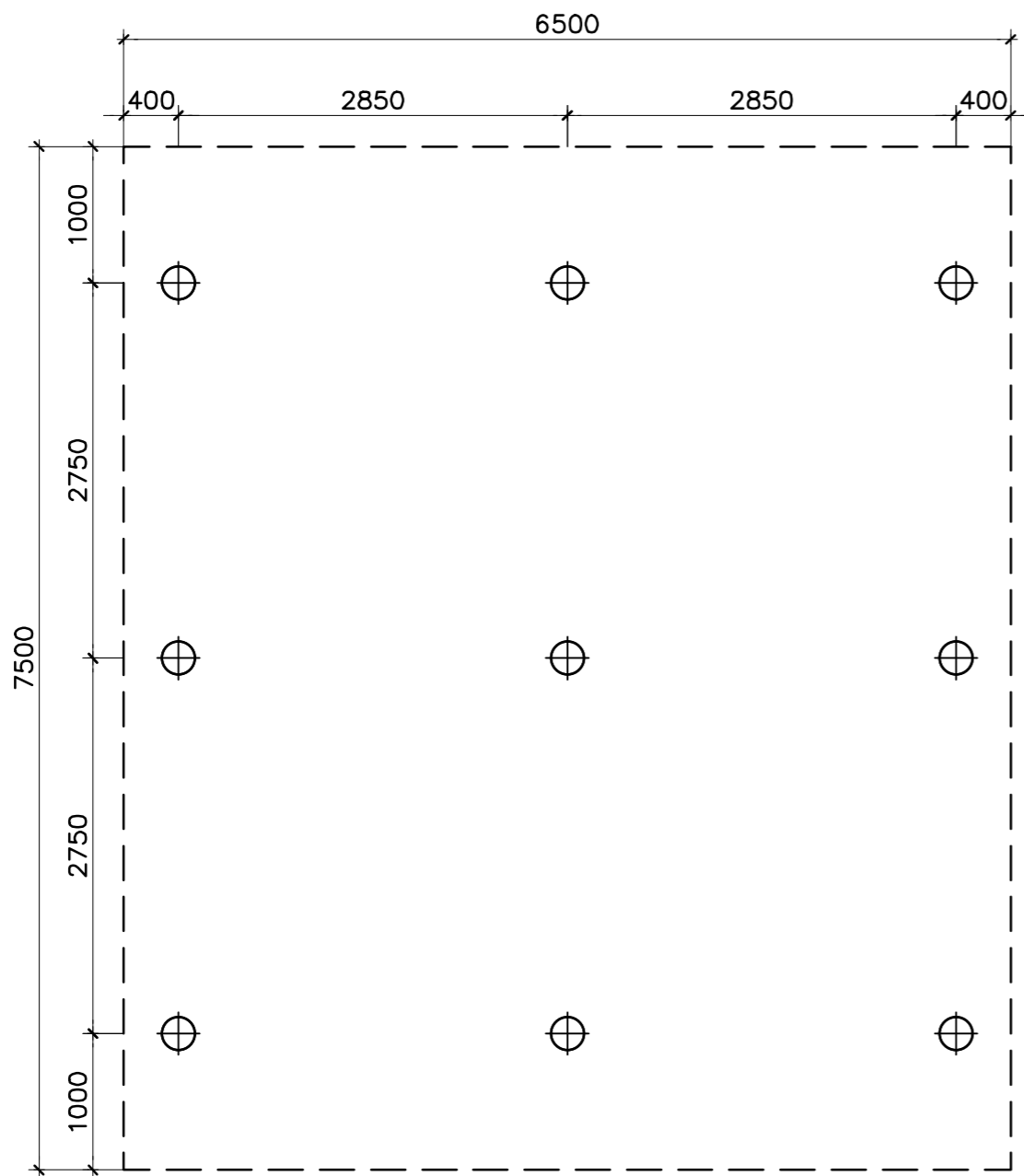
FILE NAME: JOB NO.

REVISION	DESCRIPTION

GERNERAL NOTE

DO NOT SCALE DRAWING ALL MEASUREMENT MUST BE CHECKED AT THE SIDE BY THE CONTRACTOR

ALL DESIGN AND DRAWINGS ARE THE PROPERTY OF SOOZ STUDIO AND NOT BE USED WITHOUT THEIR WRITTEN PERMISSION



สัญลักษณ์

- ⊕ - เสาเข็มตอก Micro Pile ขนาดเส้นผ่าศูนย์กลางไม่เล็กกว่า 0.25ม. รับน้ำหนักปลอดภัยได้ไม่น้อยกว่า 30 ตัน/ต้น
 - ระดับปลายเสาเข็มอยู่ต่ำกว่าระดับดินปัจจุบัน ~20.1ม. โดยปลายเสาเข็มต้องฝังอยู่ในชั้นทรายแน่นเป็นระยะ 3 เท่า ของเส้นผ่าศูนย์กลางของเสาเข็ม
- คอนกรีต $f_c' = 210$ ksc. เหล็กเสริม $f_y = 3000$ ksc.

OWNER



สถาบันบัณฑิตศึกษาจุฬารักษ์

PROJECT

ปรับปรุงอาคารสถาบันบัณฑิตศึกษาจุฬารักษ์

LOCATION

54 ถ.กำแพงเพชร 6 แขวงตลาดบางเขน
แขวง ตลาดบางเขน เขต หลักสี่ กรุงเทพมหานคร



Silpakorn University
Faculty of Architecture
Department of Urban Design and Planning

ARCHITECT :

ภัทร สำราญสุข ภ-สน 1044 ภัทร สำราญสุข
กฤติน สหัชชะภูกุล ภ-สถ 16607

STRUCTURAL ENGINEER :

นายธนภูมิ อัครตฤทธิ สย. 9844
นายจิรภูมิ ชูสกุล ภย. 53275

ELECTRICAL ENGINEER :

กฤษ ปิตะภาณุจกุล สก. 1883

MECHANICAL ENGINEER :

นิสิต ดำรัสศิริรัตน์ สก. 1883

SANITARY ENGINEER :

นิสิต ดำรัสศิริรัตน์ สก. 1883

DRAWING TITLE

แบบขยายห้อง

DRAWING FOR CONSTRUCTION

DRAW BY: CHECKER: REVISION:

SCALE: 1:75

DATE: 18-3-2019

DRAWING NO. A5-01

FILE NAME:

JOB NO.

REVISION DESCRIPTION

REVISION DESCRIPTION

REVISION DESCRIPTION

REVISION DESCRIPTION

REVISION DESCRIPTION

REVISION DESCRIPTION

REVISION DESCRIPTION

REVISION DESCRIPTION

REVISION DESCRIPTION

REVISION DESCRIPTION

REVISION DESCRIPTION

REVISION DESCRIPTION

REVISION DESCRIPTION

REVISION DESCRIPTION

REVISION DESCRIPTION

REVISION DESCRIPTION

REVISION DESCRIPTION

REVISION DESCRIPTION

REVISION DESCRIPTION

REVISION DESCRIPTION

REVISION DESCRIPTION

REVISION DESCRIPTION

REVISION DESCRIPTION

REVISION DESCRIPTION

REVISION DESCRIPTION

GERNERAL NOTE

DO NOT SCALE DRAWING ALL MEASUREMENT MUST BE
CHECKED AT THE SIDE BY THE CONTRACTOR
ALL DESIGN AND DRAWINGS ARE THE PROPERTY OF
SOOZ STUDIO
AND NOT BE USED WITHOUT THEIR WRITTEN PERMISSION