

รายละเอียดประกอบแบบ

ครุภัณฑ์ลอยตัว

ปรับปรุงพื้นที่งานบริการในส่วนผู้ป่วยนอกหัวใจ (OPD Cardio) และห้องปฏิบัติการกลาง (Lab)

ศูนย์การแพทย์จุฬารัตน์เฉลิมพระเกียรติ

หมวดที่ 1 ขอบเขตงานครุภัณฑ์ลอยตัว

1. ขอบเขตของงาน

จัดหาและติดตั้งครุภัณฑ์ลอยตัว ตามแบบและรายการประกอบแบบ

2. คุณสมบัติผู้รับจ้าง

2.1 ผู้รับจ้างต้องเป็นนิติบุคคลผู้มีอาชีพขายพัสดุตามรายละเอียดที่ระบุในแบบและรายการประกอบแบบ

2.2 ผู้รับจ้างต้องเป็นนิติบุคคลที่จะจดทะเบียนจัดตั้งตามกฎหมายไทย โดยมีสำนักงานอยู่ประเทศไทย และมีวัตถุประสงค์ประกอบกิจการผลิตและจำหน่ายครุภัณฑ์ลอยตัวตามระบุในแบบและรายการประกอบแบบ

2.3 ผู้รับจ้างจะต้องมีใบรับรองคุณภาพ ISO 9001 ซึ่งได้รับการรับรองอย่างน้อยเป็นระยะเวลา 3 ปี

3. รูปแบบรายการรายละเอียดคุณลักษณะเฉพาะ

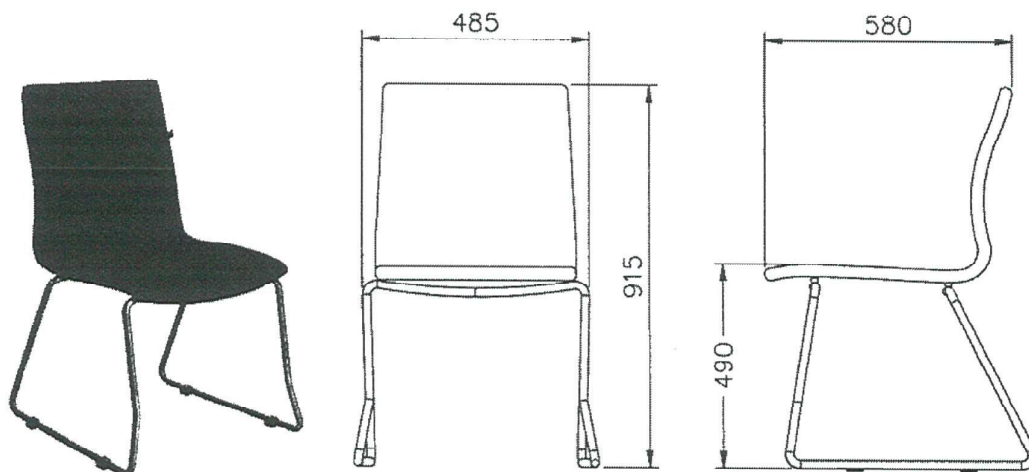
ครุภัณฑ์ลอยตัวรายละเอียดที่ระบุในรายการประกอบแบบ



(นายกฤษฎา รุ่งเลิศสกุลทรู)
สถาปนิก/เขียนแบบ



(นายสาโรช ชูสังข์)
หัวหน้าฝ่าย/หัวหน้างาน

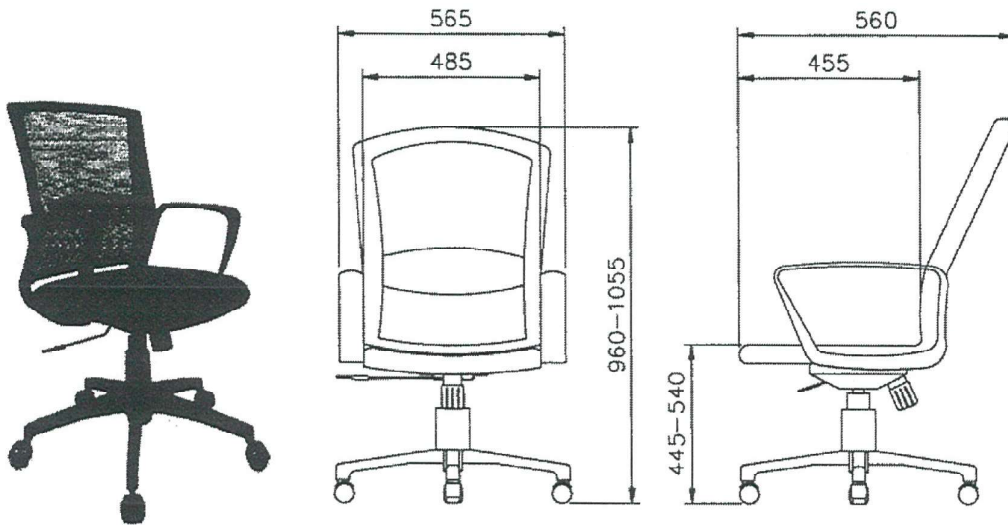


ลักษณะ

- เก้าอี้ : ขนาดความกว้าง 485 x ลึก 580 x สูง 915 มม.
- เบาะนั่ง : ไม้อัดหนา 12 มม บุปองน้ำหนา 1 นิ้ว
- วัสดุหุ้ม : หุ้มด้วยผ้าฝ้ายหรือหนังเทียม
- โครงเก้าอี้ : โครงขาทำจากเหล็กแป๊ปกลมขนาดเส้นผ่านศูนย์กลาง $\frac{3}{4}$ นิ้ว หนา 1.2 มม ตัดขึ้นรูปด้วยเครื่องจักร CNC ชุบโครเมียมอย่างดี สามารถทนแรงกดได้ถึง 110 Kg.
- สถานที่ : หน้าเคาท์เตอร์ และ ห้องตรวจ
- จำนวน : 6 ตัว
- หมายเหตุ : ภาพประกอบเป็นเพียงแนวทางในการตรวจรับงาน


 (นายฤกษ์ รุ่งเลิศสกุลทรู)
 สถาปนิก/เขียนแบบ


 (นายสาโรช ชูสังข์)
 หัวหน้าฝ่าย/หัวหน้างาน

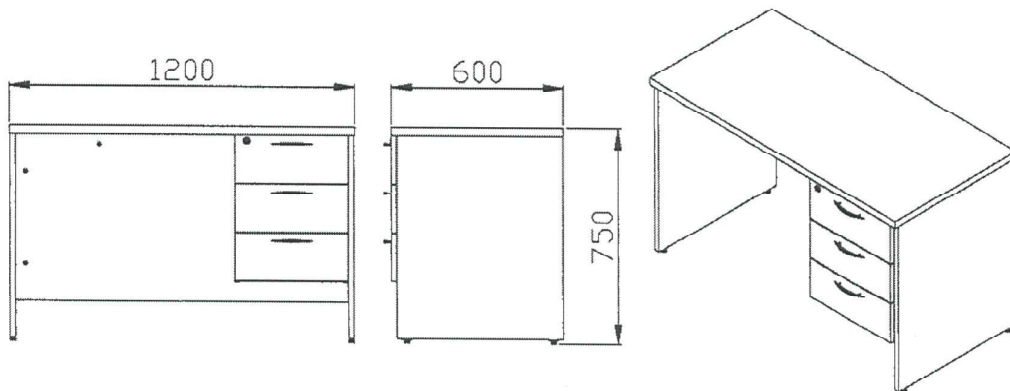


ลักษณะ

- เก้าอี้ : ขนาดกว้าง 565xลึก 560 สูง (960-1055) มม.
- เบาะนั่ง : หุ้มด้วยฟองน้ำ บุทับด้วยผ้าฝ้าย
- พนักพิงหลัง : หุ้มด้วยผ้าตาข่าย
- โครงเก้าอี้ : ทำด้วยพลาสติก
- พนักแขน : พนักแขนเท้าพลาสติก ฉีดยื่นรูป
- อุปกรณ์ปรับระดับความสูงต่ำ : สามารถปรับระดับได้โดยใช้น้ำหนักตัวกดเพื่อปรับระดับความสูง-ต่ำของที่นั่งสามารถบิดแกนโยกขึ้นลง เพื่อปรับล็อคหรือปรับการเอนของพนักพิงได้หลายระดับ
- สถานที่ : ห้องตรวจ ห้องเจาะเลือด และเคานเตอร์พยาบาล
- จำนวน : 12
- หมายเหตุ : ภาพประกอบเป็นเพียงแนวทางในการตรวจรับงาน


 (นายกฤษฎา รุ่งเลิศสกุลทรู)
 สถาปนิก/เขียนแบบ


 (นายสาโรช ชูสังข์)
 หัวหน้าฝ่าย/หัวหน้างาน

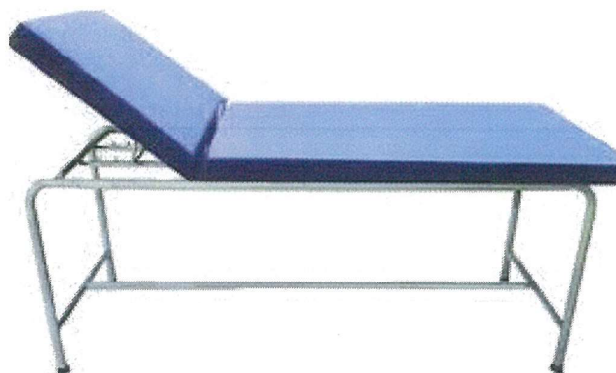


ลักษณะ

- โต๊ะทำงาน : ขนาดกว้าง 1200 x ลึก 600 x สูง 750 มม.
- หน้าโต๊ะ : ทำจากไม้ PARTICLE BOARD ความหนา 28 มม. เคลือบผิว MELAMINE RESIN FILM ปิดขอบด้วย PVC ความหนา 2 มม.
- แผ่นข้างโต๊ะ : ทำจากไม้ PARTICLE BOARD ความหนา 19 มม. เคลือบผิว MELAMINE RESIN FILM ปิดขอบด้วย PVC ความหนา 2 มม. ด้านล่างติดแป้นรองสกรู และสกรูปรับระดับ M6X25 มม.
- แผ่นปิดหน้าและโครงลิ้นชัก : ทำจากไม้ PARTICLE BOARD ความหนา 16 มม. ความหนา 16 มม. เคลือบผิว MELAMINE RESIN FILM ปิดขอบด้วย PVC ความหนา 0.5 มม.
- หน้าบานลิ้นชัก : ทำจากไม้ PARTICLE BOARD ความหนา 16 มม. เคลือบผิว MELAMINE RESIN FILM ปิดขอบด้วย PVC ความหนา 2 มม.
- กล่องลิ้นชัก : ทำจากไม้ PARTICLE BOARD ความหนา 12 มม. เคลือบผิว MELAMINE RESIN FILM ปิดขอบด้วย PVC ความหนา 0.5 มม. พื้นลิ้นชักเป็น MDF ความหนา 3 มม. เคลือบผิว POLYESYER โดยกล่องลิ้นชักมีความลึกไม่ต่ำกว่า 80 มม. และสามารถรับน้ำหนักได้ไม่ต่ำกว่า 25 กก
- อุปกรณ์ประกอบ : กุญแจล็อก ตามมาตรฐานผู้ผลิต
- สถานที่ : ห้องตรวจ
- จำนวน : 6
- หมายเหตุ : ภาพประกอบเป็นเพียงแนวทางในการตรวจรับงาน


 (นายภูษฎา รุ่งเลิศสกุลทรู)
 สถาปนิก/เขียนแบบ


 (นายสาโรช ชูสังข์)
 หัวหน้าฝ่าย/หัวหน้างาน



ลักษณะ

- เตียงตรวจโรค : ขนาดเตียง 60 x180 x 80 เซนติเมตร
 บันได : ขนาดบันได 37.5 x 60 x29 เซนติเมตร
 โครงเตียง : ทำจากท่อเหลี่ยมหรือท่อกกลม ขนาด 3.8 เซนติเมตร
 หัวเตียง : ปรับระดับได้ด้วยมือ
 ที่นอน : ฟองน้ำหุ้มผ้าหนังเทียมหนา 7.5 เซนติเมตร
 สถานที่ : ห้องตรวจ
 จำนวน : 6
 หมายเหตุ : ภาพประกอบเป็นเพียงแนวทางในการตรวจรับงาน


 (นายกลยุฎา รุ่งเลิศสกุลทรู)
 สถาปนิก/เขียนแบบ


 (นายสาโรช ชูสังข์)
 หัวหน้าฝ่าย/หัวหน้างาน



ลักษณะ

- เก้าอี้นั่งคอกยชุก 2 ที่นั่ง : ขนาด 106 x 58 x 74 เซนติเมตร
- โครงเก้าอี้ : โครงขาเหล็ก พ่นดำ
- พนักพิง : บุฟองน้ำหุ้มหนังเทียม
- เบาะนั่ง : บุฟองน้ำหุ้มหนังเทียม
- สถานที่ : บริเวณโถงนั่งห้องเจาะเลือด และ โถงเคานเตอร์พยาบาล
- จำนวน : 20
- หมายเหตุ : ภาพประกอบเป็นเพียงแนวทางในการตรวจรับงาน

(นายกฤษฎา รุ่งเลิศสกุลทร)
สถาปนิก/เขียนแบบ

(นายสาโรช ชูสังข์)
หัวหน้าฝ่าย/หัวหน้างาน