

อาคารสำนักงาน ราชวิทยาลัยจุฬาภรณ์

รายละเอียดแบบก่อสร้าง

- 1. แบบสถาปัตยกรรม
- 2. แบบวิศวกรรมโครงสร้าง จำนวนรวมปก 145 แผ่น
- 3. แบบวิศวกรรมระบบไฟฟ้า
- 4. แบบวิศวกรรมระบบปรับอากาศ
- 5. แบบวิศวกรรมระบบสุขาภิบาลและดับเพลิง

- 6. แบบสถาปัตยกรรมภายในและมณฑลศิลป์

- 7. แบบระบบป้ายอาคาร
- 8. แบบภูมิสถาปัตยกรรม

เจ้าของโครงการ

ราชวิทยาลัยจุฬาภรณ์

โดย

ศูนย์บริการวิจัยและออกแบบ
มหาวิทยาลัยเทคโนโลยีพระจอมเกล้าธนบุรี
redek

5.2 DEVELOPMENT LENGTH, Ld.

UNLESS OTHERWISE NOTED ON THE DRAWINGS, DEVELOPMENT LENGTH (Ld) FOR Fcu=40 MPA AND Fy=400 MPA SHALL BE AS FOLLOWS:

TABLE (2) - DEVELOPMENT LENGTH OF DEFORMED BARS AND DEFORMED WIRE IN TENSION, Ld

Table with 11 columns: BAR DIAMETER, db (MM), 6, 8, 10, 12, 16, 18, 20, 22, 25, 28, 32. Rows include development length for bars being developed or spliced, and other cases.

TABLE (3) - DEVELOPMENT LENGTH OF DEFORMED BARS IN COMPRESSION, Ld

Table with 11 columns: BAR DIAMETER, db (MM), 6, 8, 10, 12, 16, 18, 20, 22, 25, 28, 32. Rows include development length in compression.

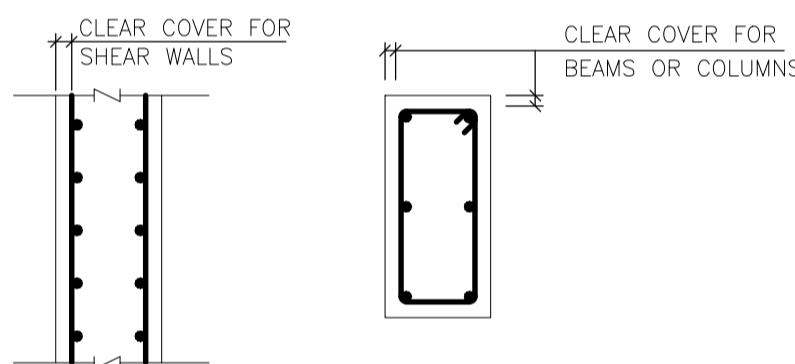
6.0 STRUCTURAL STEEL

NOTES:

- 1- IN TENSION SPLICE, FOR HORIZONTAL REINFORCEMENT SO PLACED THAT MORE THAN 300MM OF FRESH CONCRETE IS CAST IN THE MEMBER BELOW...
2- WELDED WIRE FABRIC MESH SHOULD BE LAPPED OVER ADJACENT SHEETS BY 300 MM.
3- BARS SHALL BE SPLICED ONLY WHERE INDICATED, EXCEPT THAT BARS INDICATED CONTINUOUS MAY BE SPLICED AT CONTRACTOR CONVENIENCE...
4- USE COMPRESSION LAP SPLICE FOR COLUMN TO ISOLATED FOOTING JUNCTION...

7.0 CONCRETE PROTECTION COVER FOR RFT.

CONCRETE COVER FOR REINFORCEMENT SHALL BE MEASURED FROM THE CONCRETE SURFACE TO THE OUTERMOST SURFACE OF THE STEEL. CONCRETE COVER FOR REINFORCEMENT SHALL BE AS FOLLOWS:



7.1 CAST IN PLACE CONCRETE

- a) CONCRETE CAST AGAINST AND PERMANENTLY EXPOSED TO EARTH.
- FOUNDATION ----- 75 MM.
b) CONCRETE EXPOSED TO EARTH OR WEATHER.
- EXTERNAL WALLS ----- 50 MM.
c) CONCRETE NOT EXPOSED TO WEATHER NOR IN CONTACT WITH GROUND.
- SLABS AND WALLS ----- 20 MM.
- BEAMS AND COLUMNS ----- 40 MM.
d) WATER RETAINING STRUCTURES ----- 50 MM.

8.0 POST-TENSION SLAB

- CONTRACTOR SHALL BE RESPONSIBLE TO VERIFY TENDON AMOUNT AND LAYOUT PRIOR TO CONSTRUCTION
- CONTRACTOR SHALL PROVIDE DESIGN CALCULATIONS SUBJECT TO APPROVAL BY THE ENGINEER OF RECORD

9.0 ABBREVIATIONS:

Table of abbreviations for architectural, electrical, mechanical, and structural symbols.

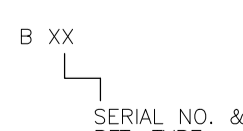
9.2 CONCRETE:

Table mapping concrete-related abbreviations to their full names.

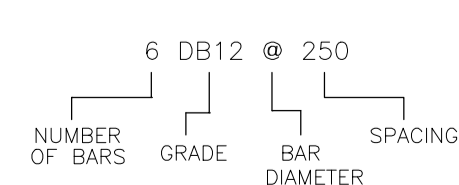
9.3 REINFORCEMENT:

Table mapping reinforcement-related abbreviations to their full names.

9.4 NOTATION FOR BEAM TYPES:



9.5 NOTATION FOR REINFORCEMENT:



GENERAL NOTE FOR STEEL WORK

- 1. ALL STRUCTURAL STEEL SHAPES SHALL BE OF ASTM A36, JIS G3101 GRADE SS400 OR EQUIVALENT
2. ALL HIGH STRENGTH BOLTS (HTB) SHALL BE OF GRADE ASTM A490 OR EQUIVALENT
3. WELDING ELECTRODE SHALL BE OF GRADE E70 OR EQUIVALENT
4. ANCHOR BOLTS SHALL BE OF GRADE SS400 OR EQUIVALENT WITH DOUBLE NUTS AND WASHER OF THE SAME MATERIAL
5. TREATMENT FOR THE END OF WELDS
(a) END TABS SHALL BE USED AT THE ENDS OF THE WELD AND SHALL BE REMOVED UPON COMPLETION AND COOLING OF THE WELD. OTHER ACCEPTABLE WELDING TECHNIQUES MAY BE SUBMITTED FOR APPROVAL BY THE ENGINEER
(b) END RETURNS SHALL BE PROVIDED AT THE ENDS OF FILLET WELDS WHEN PRACTICAL
6. SCALLOP
THE STANDARD RADIUS OF SCALLOP IS 30mm

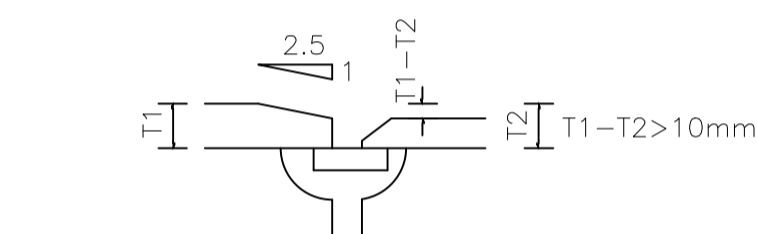
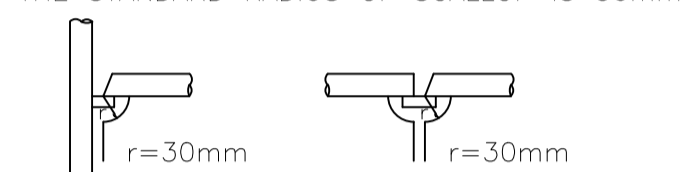


Table with 4 columns: FIGURE, ALLOWABLE ERROR, LIMIT ALLOWABLE ERROR. Rows include Fillet Weld and Butt Welding specifications.

- 9. ALL FILLET WELDS NOT SPECIFIED SHALL BE CONTINUOUS FILLET WELDS USING NOT LESS THAN THE MINIMUM SIZES BASED ON THICKNESS OF THICKER PART JOINED PER AISC/AWS AND IN NO CASE BE LESS THAN 5 mm. ALL GROOVE WELDS SHALL BE COMPLETE PENETRATION.
10. ALL CONNECTIONS SHALL BE DETAILED BY THE FABRICATOR. DETAILING SHALL BE PERFORMED USING RATIONAL ENGINEERING DESIGN AND STANDARD PRACTICE IN ACCORDANCE WITH AISC. THE GENERAL DETAILS SHOWN ON THE DRAWING ARE CONCEPTUAL AND DO NOT INDICATE THE REQUIRED NUMBER OF BOLTS OR WELD SIZES, UNLESS SPECIFICALLY NOTED.
11. STRESSES OCCURRING DURING FABRICATION, SHIPMENT AND ERECTION SHALL BE TEMPORARY AND NOT EXCESSIVE. STRESSES AT ALL TIME SHALL BE LESS THAN ALLOWABLE STRESSES. THE LOAD CARRYING CAPACITY OF THE STEELWORK SHALL NOT BE IMPAIRED DUE TO FABRICATION, SHIPMENT, OR ERECTION PROCEDURES THROUGHOUT THE COMPLETE PROCESS. THE STABILITY OF ALL INDIVIDUAL MEMBERS AND ASSEMBLIES SHALL BE MAINTAINED.
12. SURFACE PREPARATION : BLAST CLEANING TO SSPC-SP-10(Sa2-1/2)
1 ST COAT : MASTIC EPOXY ALUMINIUM PRIMER W/DRY FILM THICKNESS 100 MICRONS
2 ND COAT : POLYAMIDE EPOXY (FOR INTERIOR) OR POLYURETHANE (FOR EXTERIOR) UNDER COAT W/DRY FILM THICKNESS 30 MICRONS
3 RD COAT : POLYAMIDE EPOXY (FOR INTERIOR) OR POLYURETHANE (FOR EXTERIOR) FINISH COAT W/DRY FILM THICKNESS 30 MICRONS
13. AFTER FABRICATION, ALL STRUCTURAL STEEL SHALL BE CLEANED OF ALL EXCESSIVE RUST, LOOSE MILL SCALE AND OTHER FOREIGN MATERIALS.
14. FIRE RATING FOR BEAM AND COLUMN IS AT LEAST 1 HOURS
15. CUTS, HOLES, OPENINGS, ETC, REQUIRED IN STRUCTURAL STEEL MEMBERS FOR THE WORK OF OTHER TRADES SHALL BE SHOWN ON THE SHOP DRAWINGS FOR STRUCTURAL STEEL, AND SHALL BE DONE IN THE SHOP. THERE SHALL BE NO FIELD CUTTING OF STRUCTURAL STEEL MEMBERS FOR THE WORK OF OTHER TRADES WITHOUT PRIOR WRITTEN APPROVAL OF THE SUPERVISING OFFICER.
16. APART FROM VISUAL INSPECTION, SHOP AND FIELD TESTING OF MATERIALS, WELDS & BOLTS SHALL BE PERFORMED AT THE COST OF THE CONTRACTOR BY A QUALIFIED TESTING AGENCY AS FOLLOWS:
A. FOR FILLET WELDS, CHECK 50% OF FIELD WELDS AND A MIN OF 15% OF SHOP WELDS, EQUIPMENT SHALL BE CAPABLE OF LOCATING CRACKS BELOW SURFACE OF WELDS, CHECK AT LEAST 25% OF CONTINUITY PLATE AND BUILT-UP SECTION FILLET WELDS BY MAGNETIC PARTICLE.
B. CHECK BY CALIBRATED TORQUE WRENCH A MINIMUM OF ONE HIGH STRENGTH BOLT AT EACH SHEAR CONNECTION, A MINIMUM OF TWO BOLTS PER CONNECTION FOR CONNECTION WITH 8 BOLTS OR MORE. FOR FRICTION CONNECTIONS, INSPECT THE SURFACE PER UBC SECTION 506-85.
C. ULTRASONICALLY TEST 100% OF PARTIAL PENETRATION WELDS.
D. ULTRASONICALLY TEST 100% OF FULL PENETRATION WELDS.
17. SUBSTITUTIONS FOR STEEL SECTION SHOWN ON DRAWINGS SHALL NOT BE MADE WITHOUT THE APPROVAL OF THE SUPERVISING OFFICER.
18. CONTRACTOR SHALL BE RESPONSIBLE FOR THE CONTROL OF ALL ERECTION PROCEDURE AND SEQUENCES IN RELATION TO TEMPERATURE DIFFERENTIAL AND WELD SHRINKAGE. METHOD OF ERECTION WITH SUPPORTING DRAWINGS AND CALCULATIONS SHALL BE SUBMITTED FOR APPROVAL. FIELD SPLICES NECESSITATED BY THE ERECTION METHOD SELECTED SHALL HAVE THE STRENGTH NOT LESS THAN THAT OF THE MEMBER, EXCEPT FOR BOLTED SPLICES OF WIDE FLANGE SECTIONS, WHICH SHALL FOLLOW THE DETAILS GIVEN IN LATER SECTION.
19. IN CASE OF ANY CONFLICT WITH ARCHITECTURAL DRAWING , THE STRUCTURAL DRAWING SHALL BE ADJUSTED TO CONFORM WITH ARCHITECTURAL DRAWING.

WELDING STANDARD HAND: HAND ARC WELDING CO2 : CO2 GAS SHIELDED SEMI-AUTOMATIC ARC WELDING (UNIT:mm) SAW: SUBMERGED AUTOMATIC ARC WELDING

Welding standards for Fillet Weld, Full Penetration, and Square Groove Full Penetration. Includes diagrams for various joint types and tables for thickness ranges (T ≤ 16, T ≤ 19, T ≤ 9).

BOLT PITCH & GAUGE

STANDARD BOLT PITCH & EDGE DISTANCE STANDARD STAGGERED PITCH AND GAUGE

Table of standard bolt pitch and edge distance values.

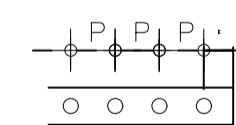
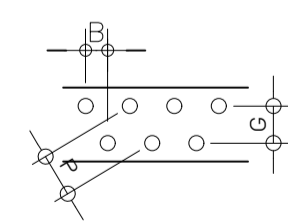


Table of standard gauge for rolled sections.



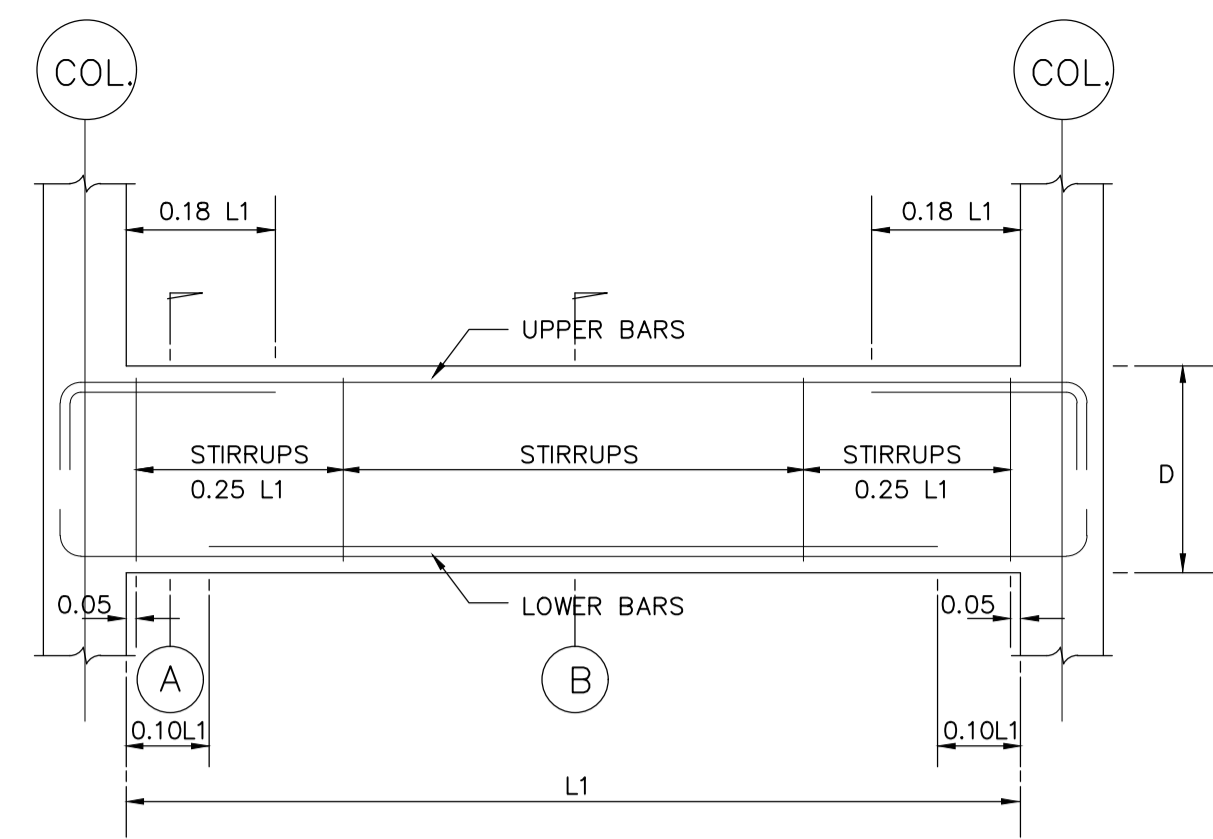
STANDARD GAUGE FOR ROLLED SECTION

Table of standard gauge for rolled sections with staggered bolting.

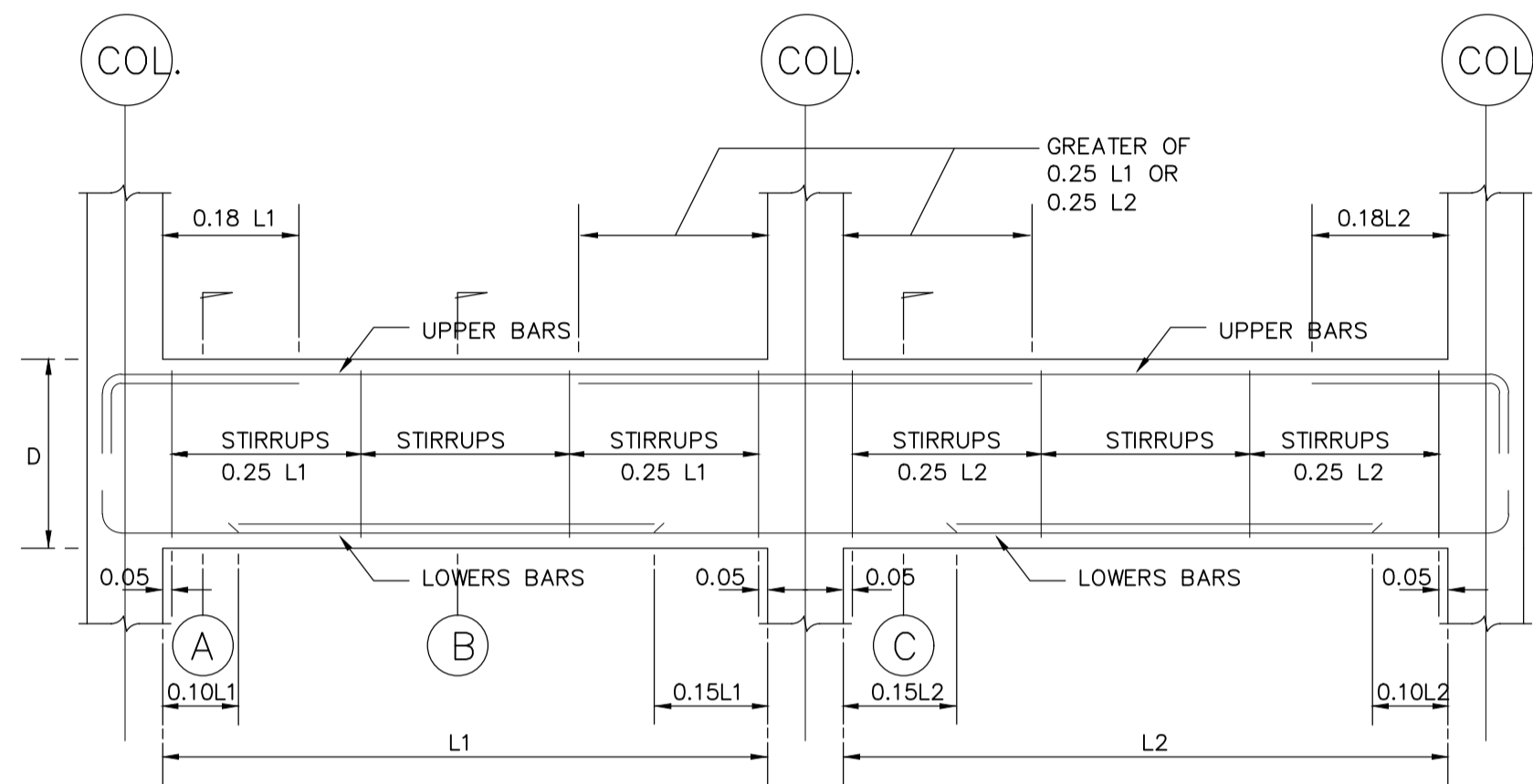
*STAGGERED BOLTING UNIT:mm

STANDARD DIAMETER OF BOLT HOLE = BOLT SIZE + 2mm

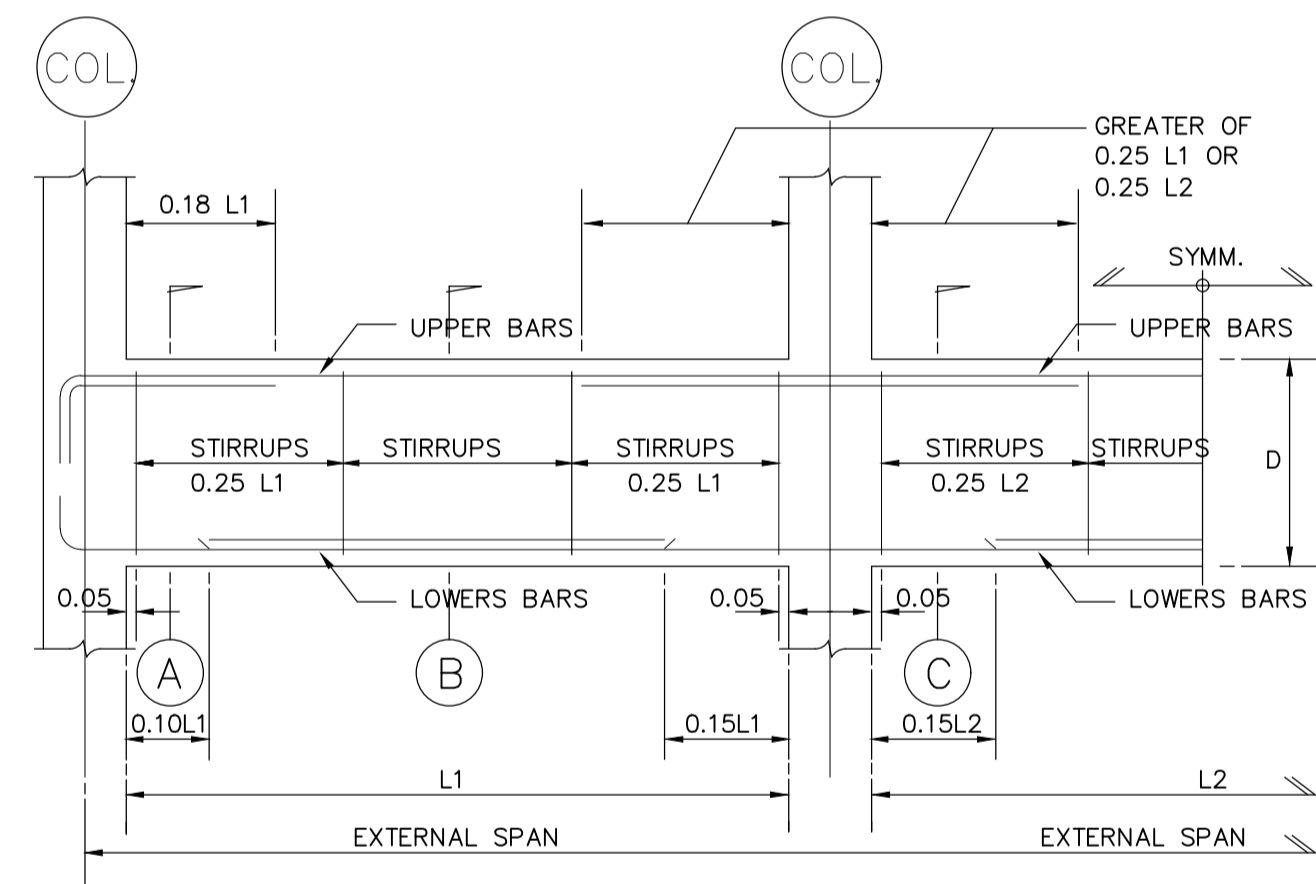
Project information block containing drawing title, job details, engineer information, revision table, and general notes for steel work.



SINGLE SPAN BEAM



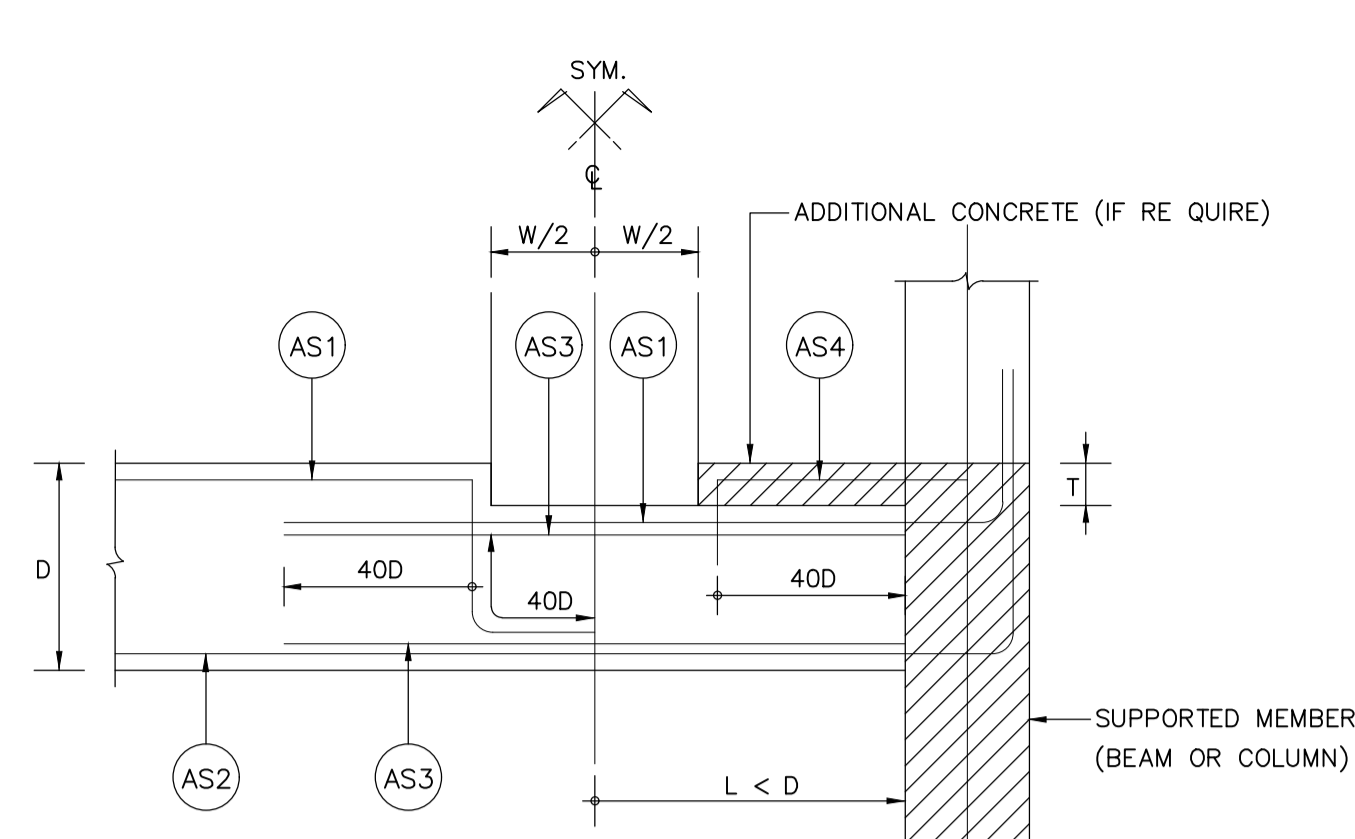
CONTINUOUS BEAM : 2 SPANS



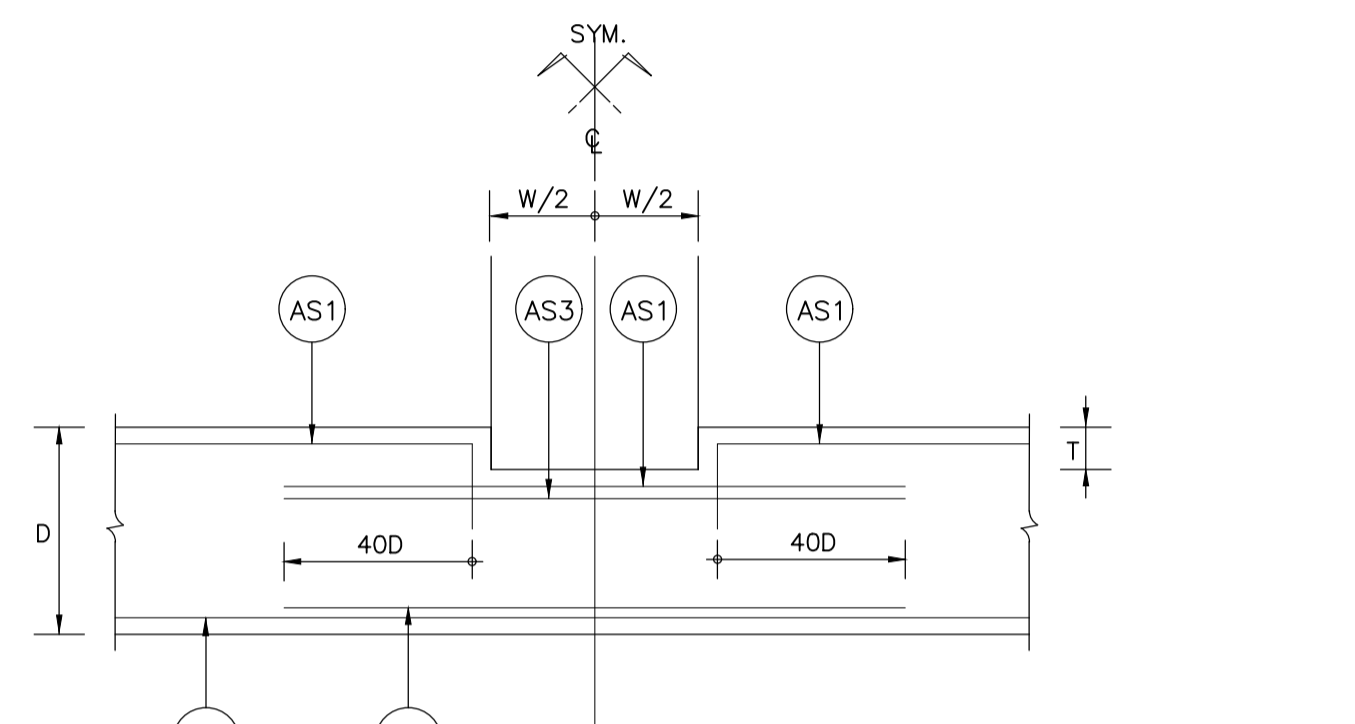
CONTINUOUS BEAM : 3 SPANS OR MORE

REMARK :

- (A) = EXTERNAL SUPPORT SECTION
- (B) = MIDDLE SPAN SECTION
- (C) = INTERNAL SUPPORT SECTION



CASE 1

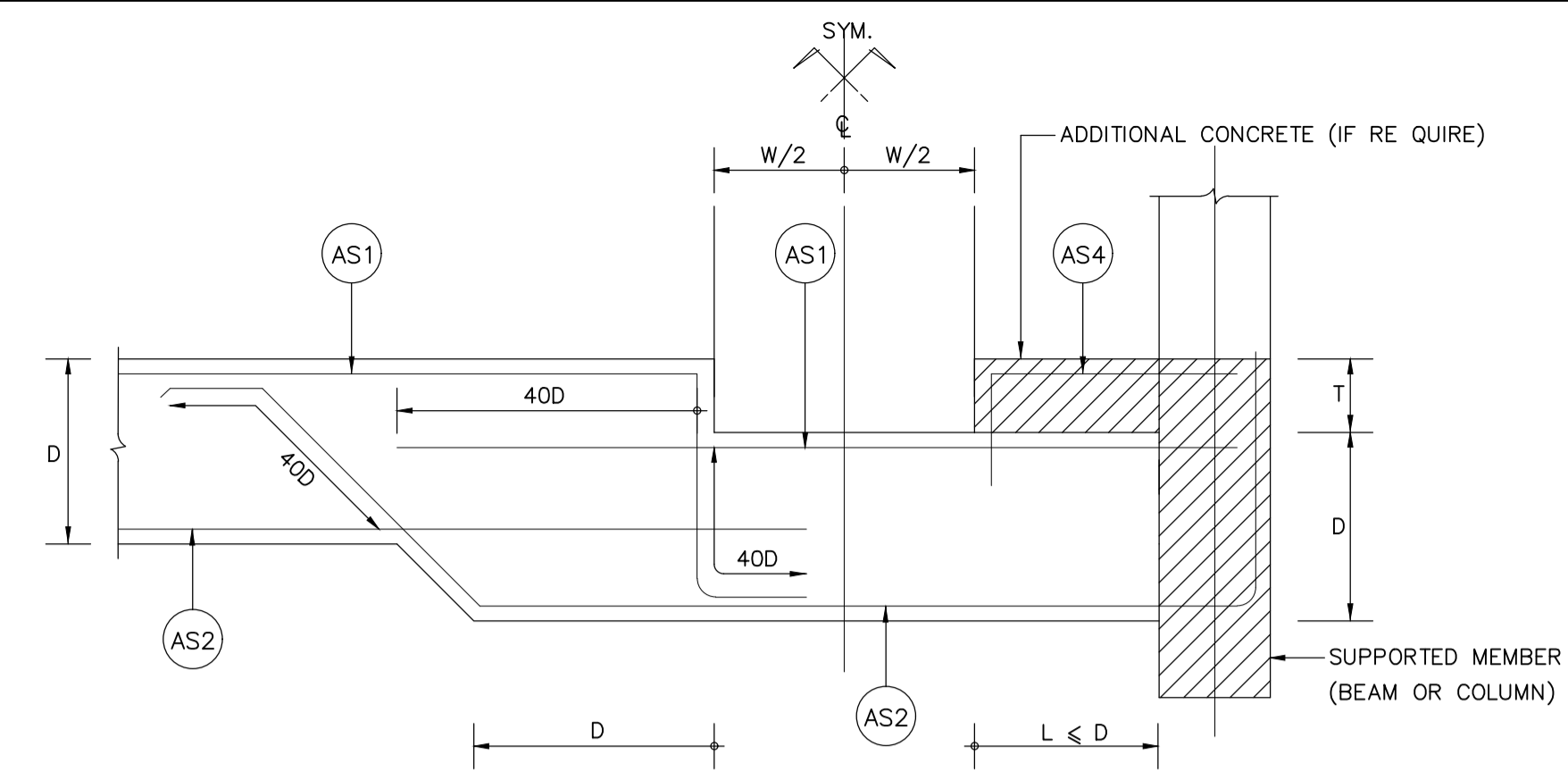


CASE 2

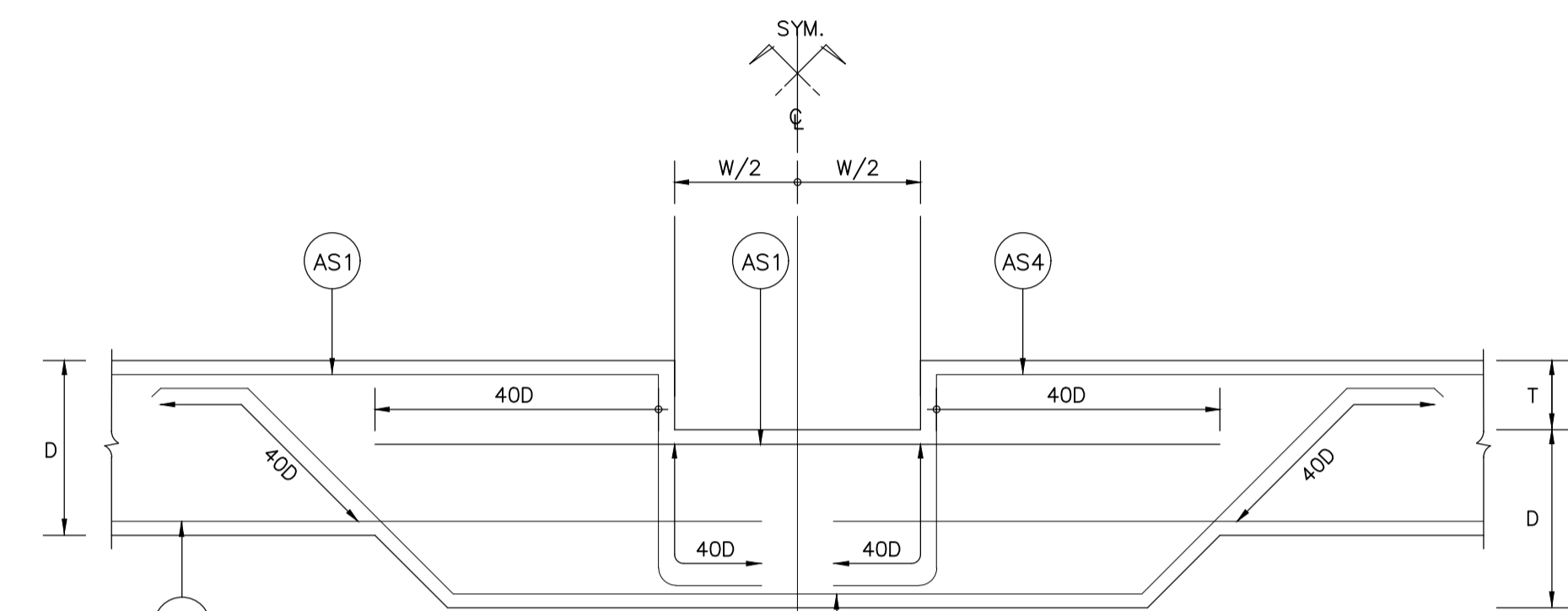
CASE 1, 2 FOR $T < D / 300$ mm.
 $W < 300$ mm.

- (AS1) - UPPER BARS REINFORCEMENT
 - (AS2) - LOWER BARS REINFORCEMENT
 - (AS3) - EXTRA BARS REINFORCEMENT DUE TO REDUCED EFFECTIVE DEPTH
 - (AS4) - TEMPERATURE STEEL FOR ADDITIONAL CONCRETE
- CASE 1, 2 FOR $T < D / 3$, $W < 300$ mm.
- CASE 3, 4 FOR $T > D / 3$, $W > 300$ mm.

CONTINUOUS BEAM : 3 SPANS OR MORE

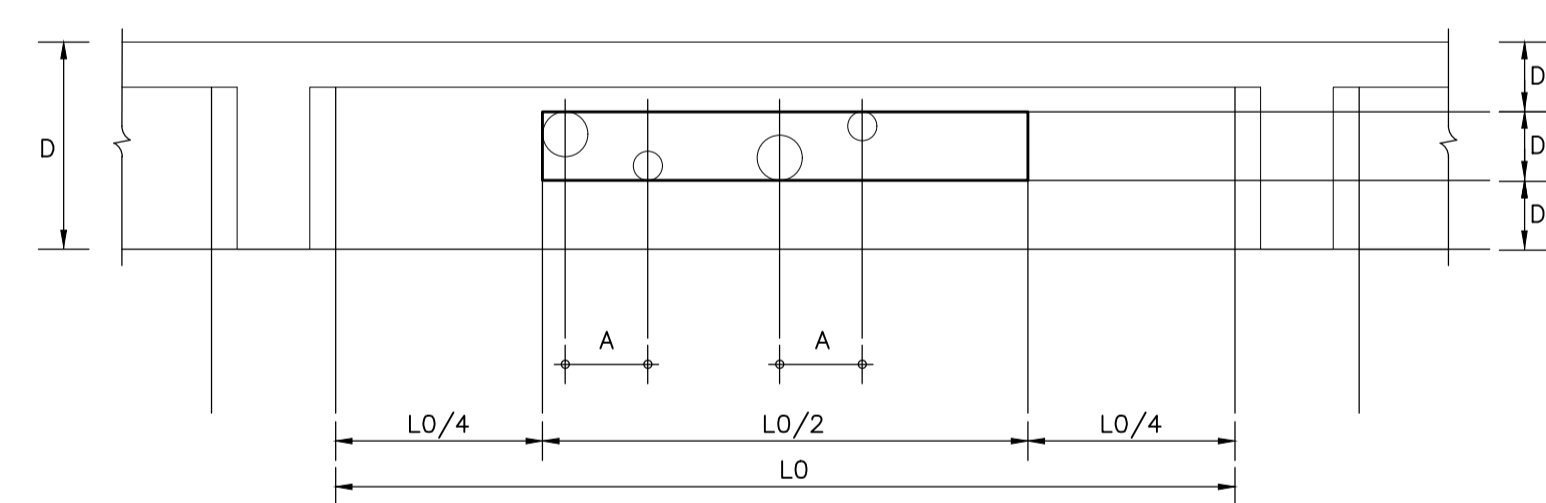


CASE 4



CASE 3

CASE 3, 4 FOR $T > D / 300$ mm.
 $W < 300$ mm.



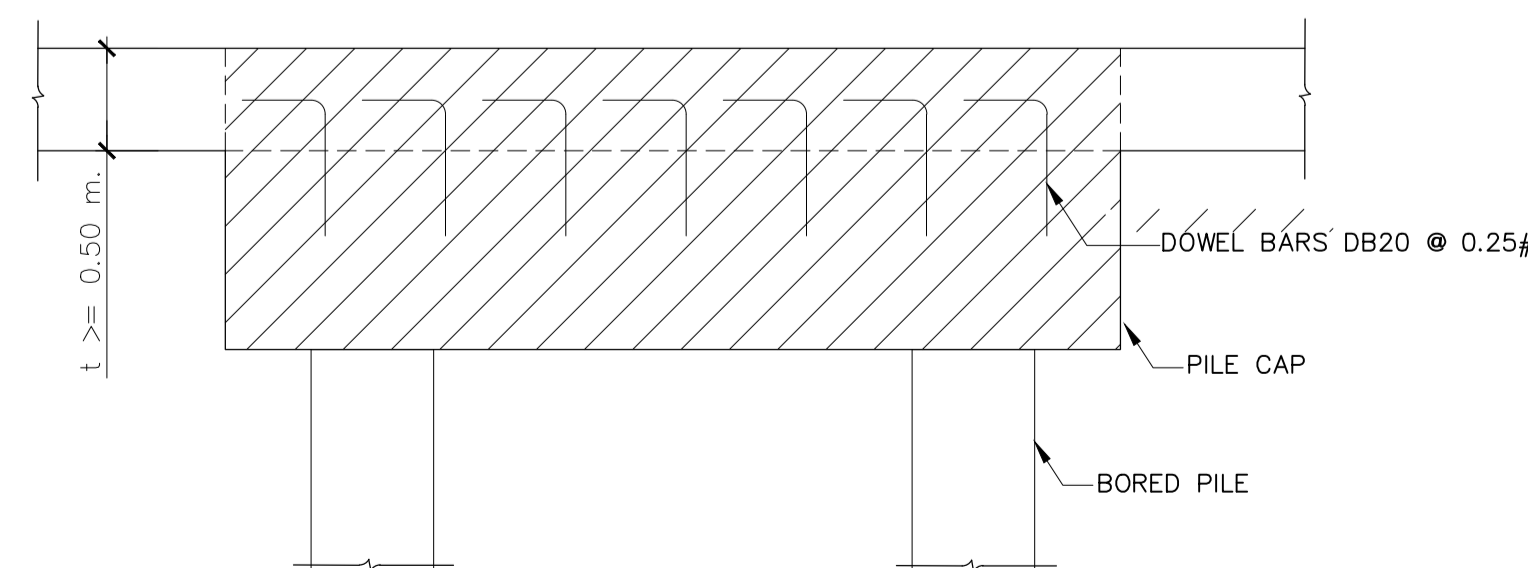
NOTE : $LO =$ CLEAR SPAN
 $A \geq 3$ DIA. (LARGER HOLES)

REINFORCEMENT AROUND HOLES PENETRATIONS

เหล็กเสริมรอบที่เจาะรู

DIA.	$h \leq 100$	$100 < h \leq 200$
DIAGONAL BARS	4 - DB 12	4 - DB 12
CLOSED STIRRUPS	2 - RB 12	2 - RB 12
HORZ BARS		4 - DB 12
UPPER & LOWER STIRRUPS		2 - RB 12

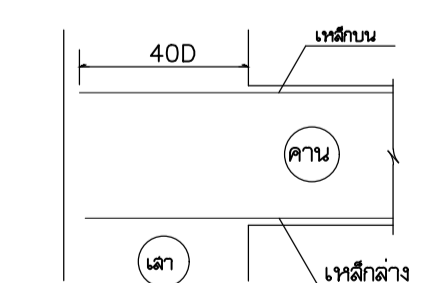
NOTE : 1. NO REINFORCEMENT IS REQUIRED IN CASE OF $h < D/10$
2. HORIZONTAL BARS AND DIAGONAL BARS SHALL BE PLACED AT BOTH SIDES
3. ANCHORAGE FOR REINFORCEMENT



EMBEDDED SLAB IN PILE CAP CONSTRUCTION DETAIL

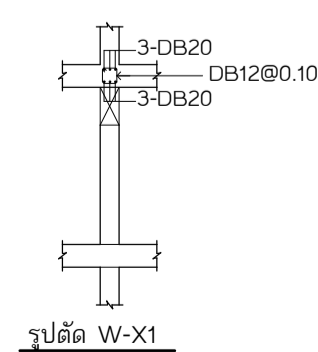
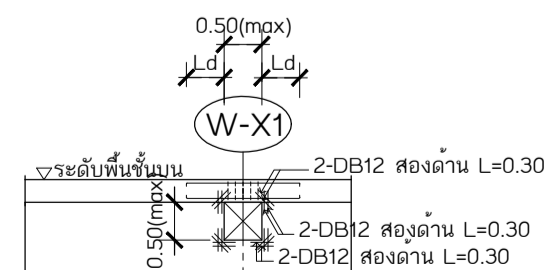
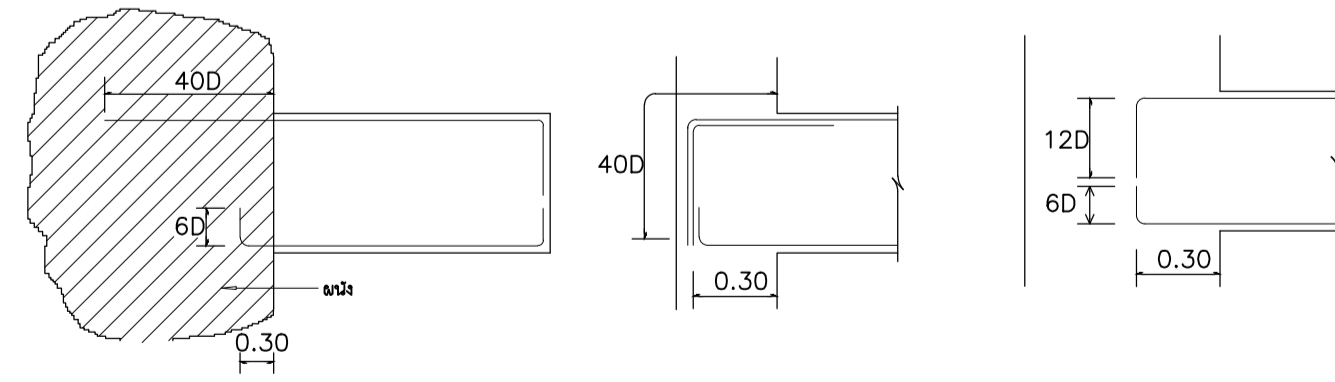
การเสริมเหล็กตามบริเวณที่รองรับ

คาน FRAME (RIGID JOINT หรือ FIXED SUPPORT)
เหล็กบนและเหล็กล่างของคานต้องเข้า SUPPORT เป็นระยะ 40D



คานอื่น

คานที่โอบที่ไม่ได้ระบุระยะรับคาน SUPPORT (SIMPLY SUPPORT)



แบบขยายช่องเปิด

รูปตัด W-X1

รายชื่อโครงการ

ราชวิทยาลัยจุฬารัตน์
เลขที่ 54 ถนนกำแพงเพชร 6
เขตจตุจักร กรุงเทพมหานคร 10212
โทรศัพท์ : +662-576-6000
โทรสาร : +662-576-6111

โครงการ : ก่อสร้าง
อาคารสำนักงาน ราชวิทยาลัยจุฬารัตน์
เลขที่ 54 ถนนกำแพงเพชร 6
เขตจตุจักร กรุงเทพมหานคร 10212

สถาปนิก
ศูนย์บริการวิจัยและออกแบบ
มหาวิทยาลัยเทคโนโลยีพระจอมเกล้าธนบุรี
redex
อาคารศูนย์บริการทางการแพทย์
ชั้น 15
110/1 ถนนกรุงธนบุรี แขวงบางลำภูล่าง
เขตคลองสาน กรุงเทพมหานคร 10600
โทร : (66)02 211 7942
แฟกซ์ : (66)02 211 7943

สถาปนิก นาย ชวิน เริ่มกำเนิด ส.ศบ. 1628

สถาปนิก นาย นิธิกร นานาในและวิวัฒน์ดี ส.ศบ. 1030
นาย บรรพ พงษ์ศิริ ส.ศบ. 1030
น.ส.พัชรี สิมศิริ ส.ศบ. 436
น.ส.สุภาวดี สิทธิบุญรัตน์ ส.ศบ. 855
น.ส.สุภาพ วนิชย์ ส.ศบ. 1447
นาย ศศิวัตน์ เสงี่ยมภูมิ ส.ศบ. 1542

ผู้ควบคุมงาน นาย สมภพ ฤทธิรงค์ ส.ศบ. 2

วิศวกรโครงสร้าง นายธีระ จันทพันธ์ ส.ศบ. 9285

วิศวกรโยธา นายเกียรติศักดิ์ เข็มอินทร์ ส.ศบ. 228

วิศวกรเครื่องกล นายประสิทธิ์ศักดิ์ พาทิศ ส.ศบ. 825

วิศวกรสุขาภิบาล นายวีรวัฒน์ พงษ์ทอง ส.ศบ. 253

แบบเพื่อการก่อสร้าง
หมายเลขของแบบ : 6202

รายการแก้ไข	วันที่	อธิบาย
1	24 มิ.ย. 62	ระบุด้าน
2	2 ส.ค. 62	วิศวกรเครื่องกล
3	12 ก.ย. 62	วิศวกรโยธา

แบบวิศวกรรมโครงสร้าง
เขียนแบบ นาย ชวิน
ตรวจสอบแบบ นาย ชวิน

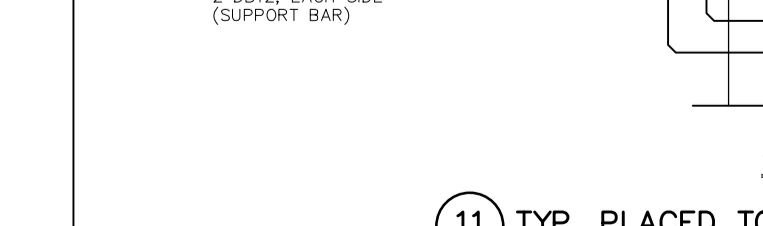
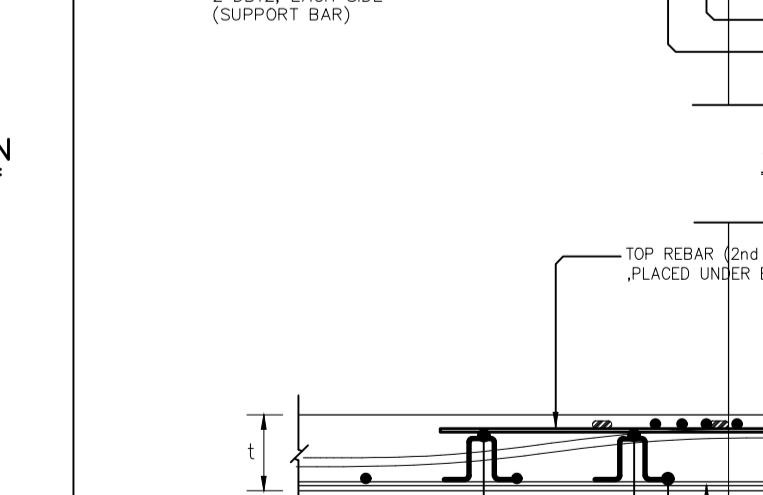
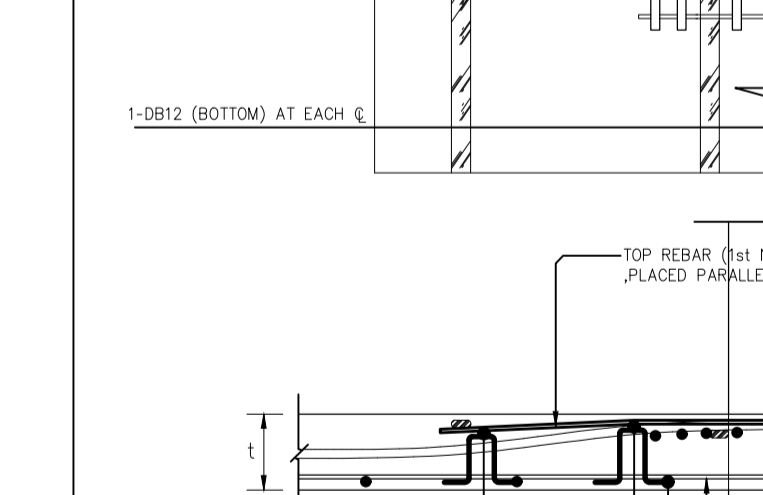
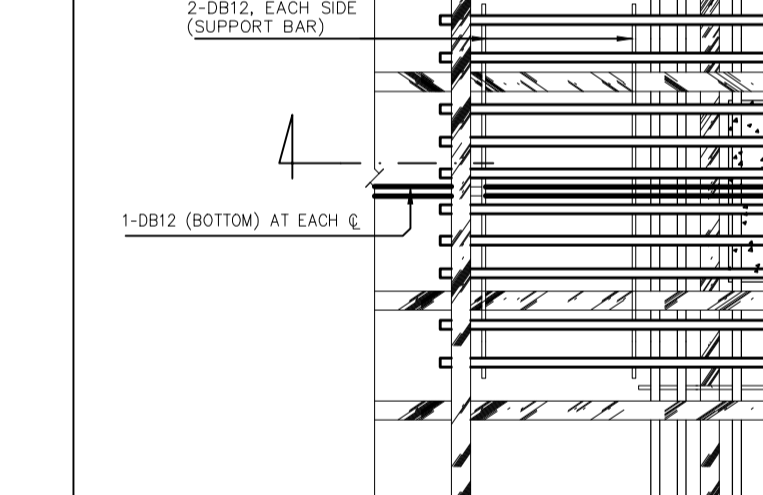
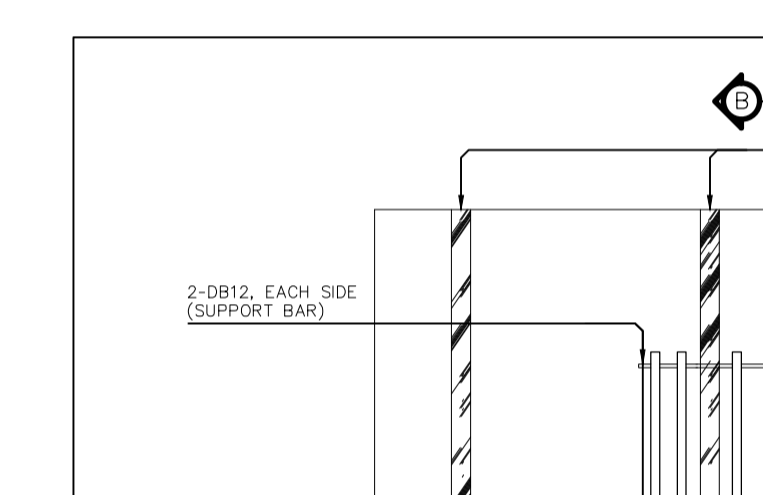
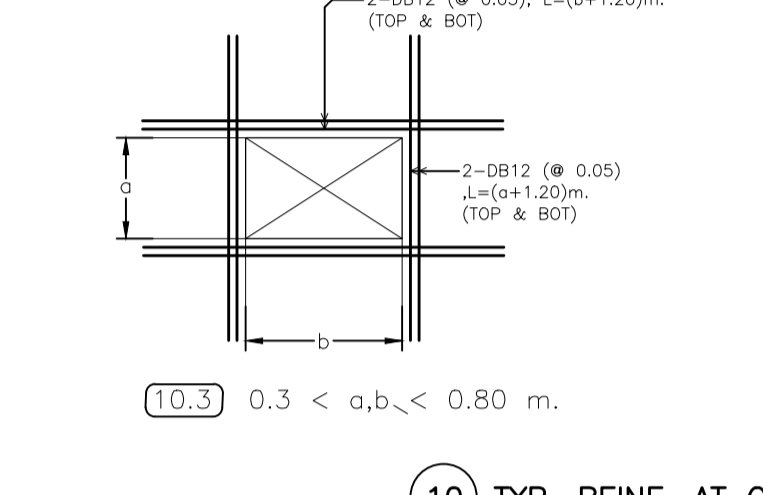
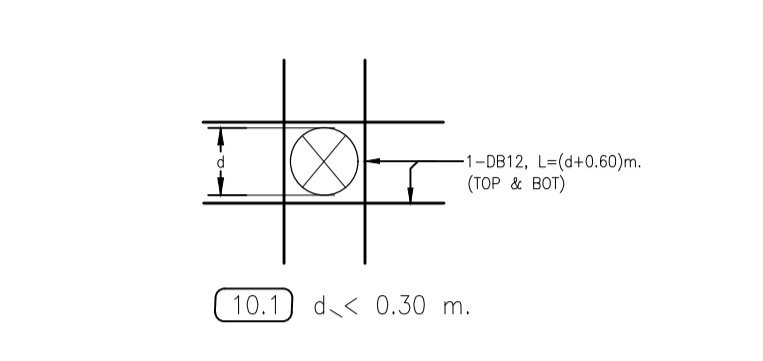
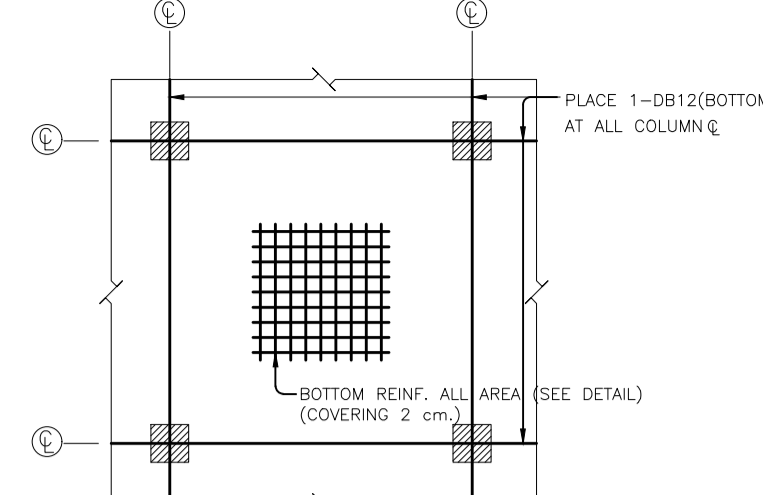
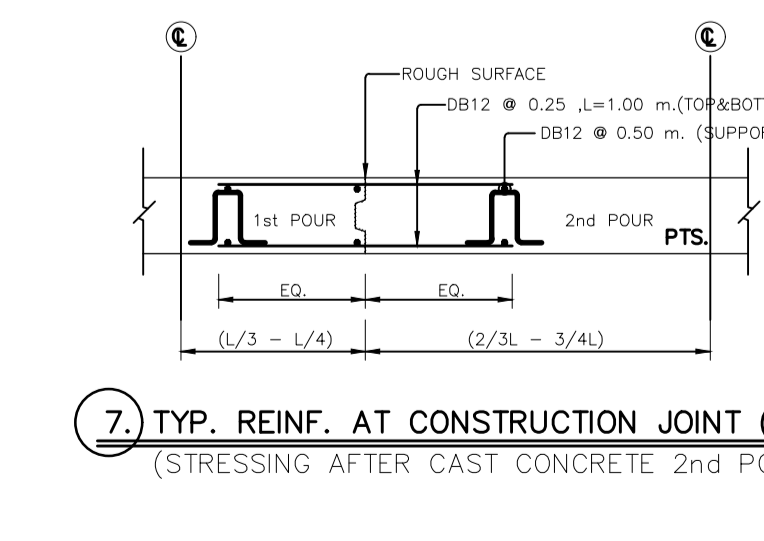
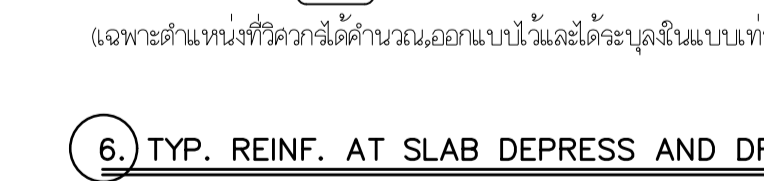
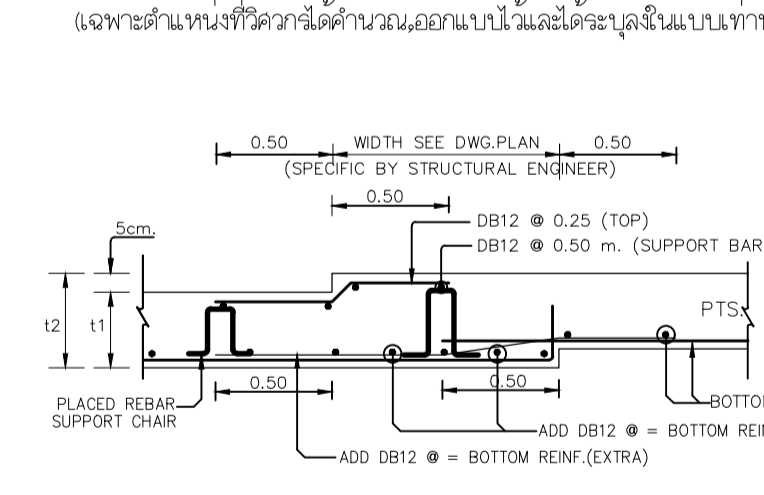
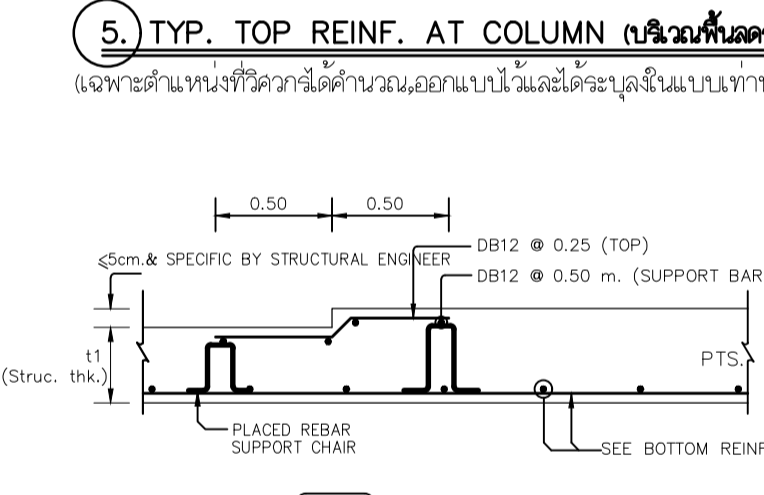
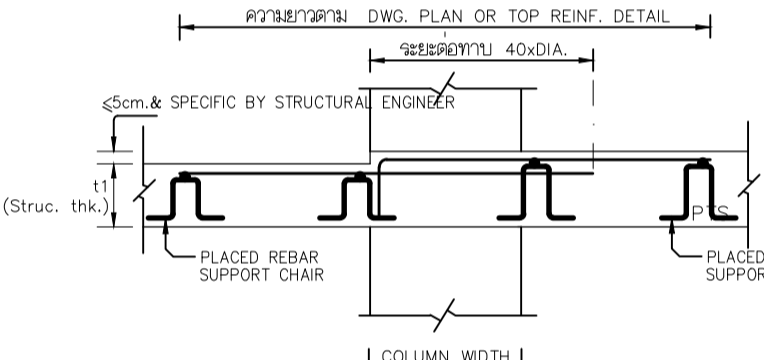
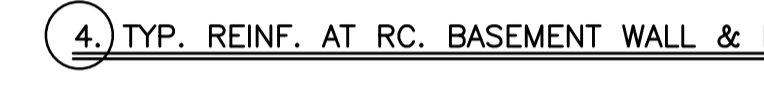
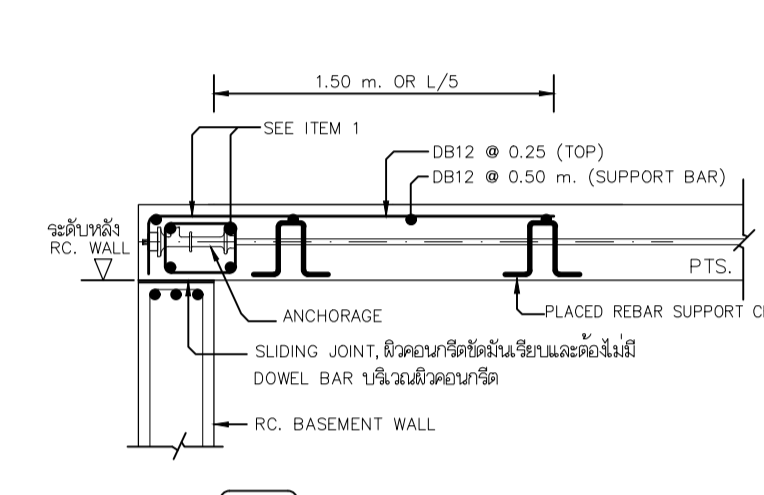
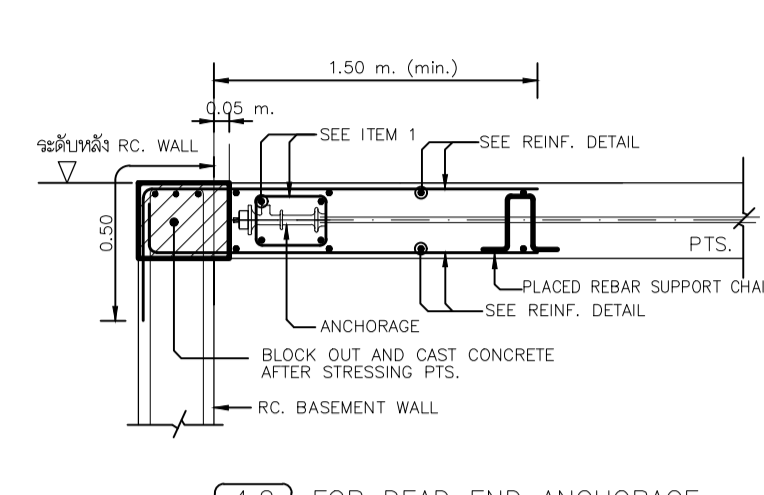
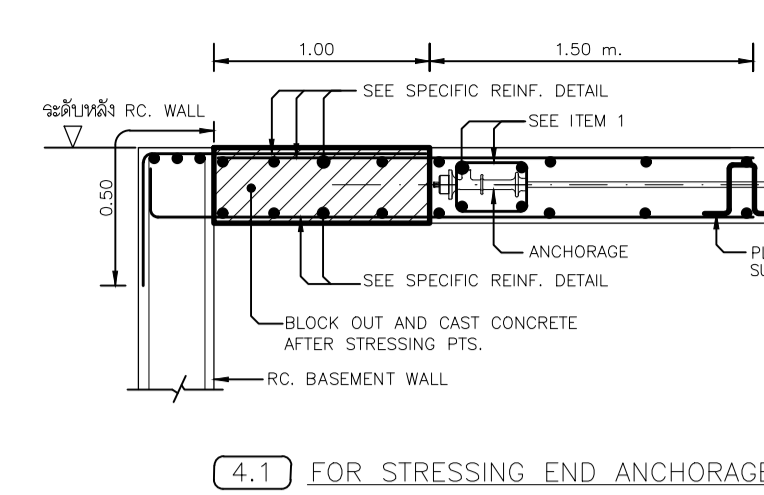
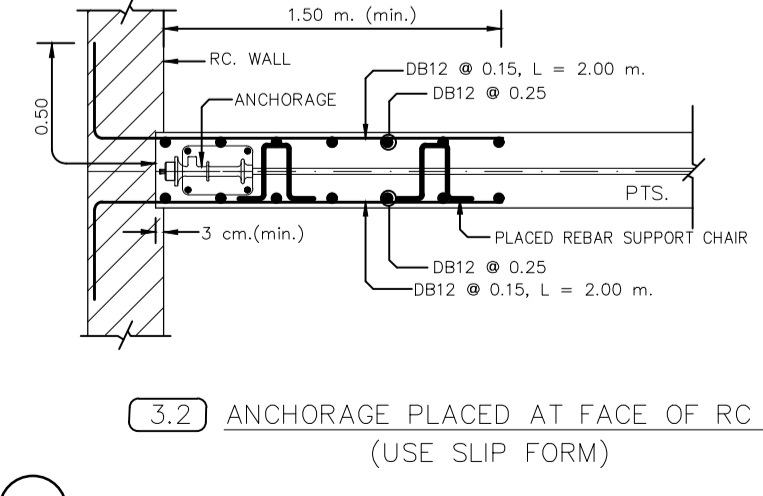
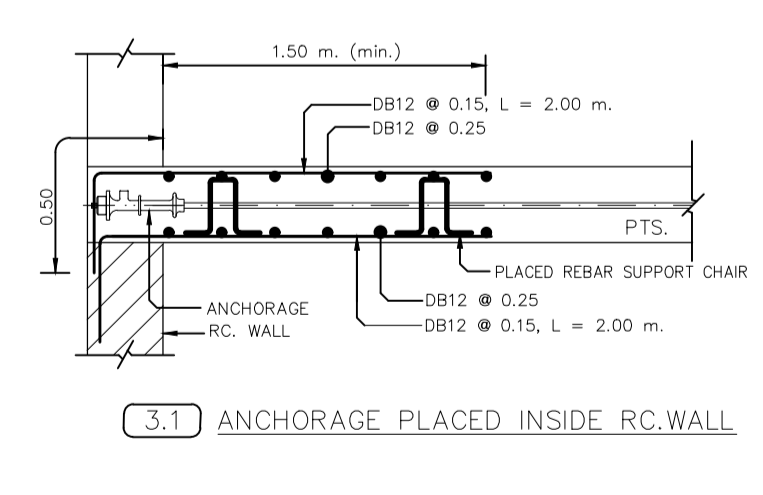
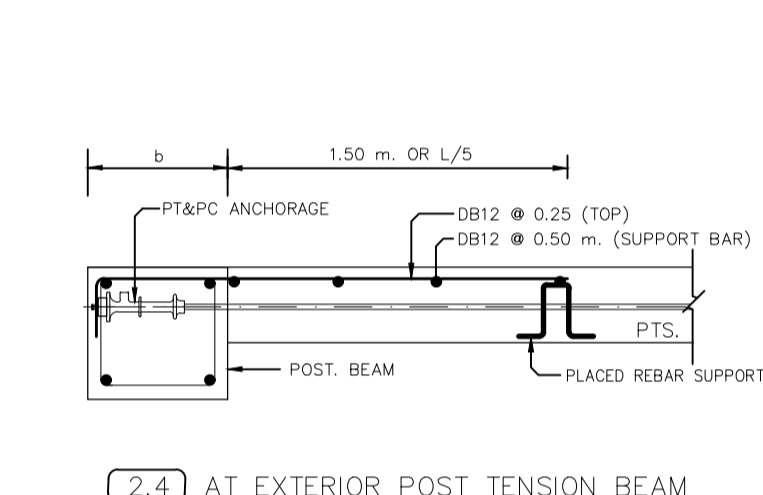
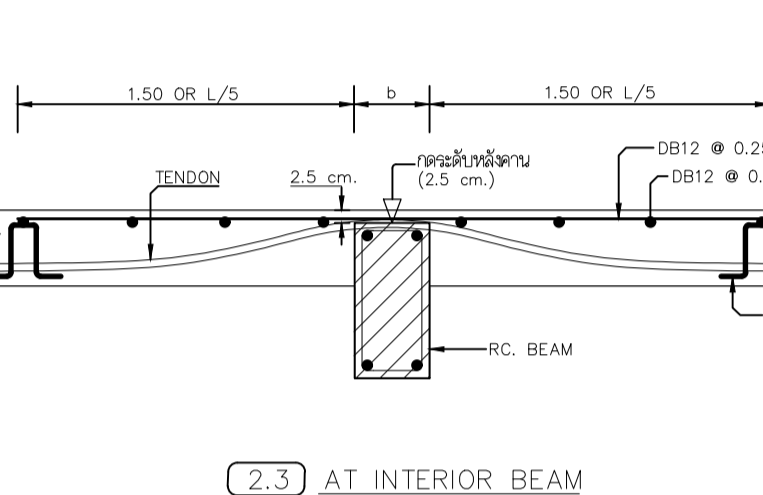
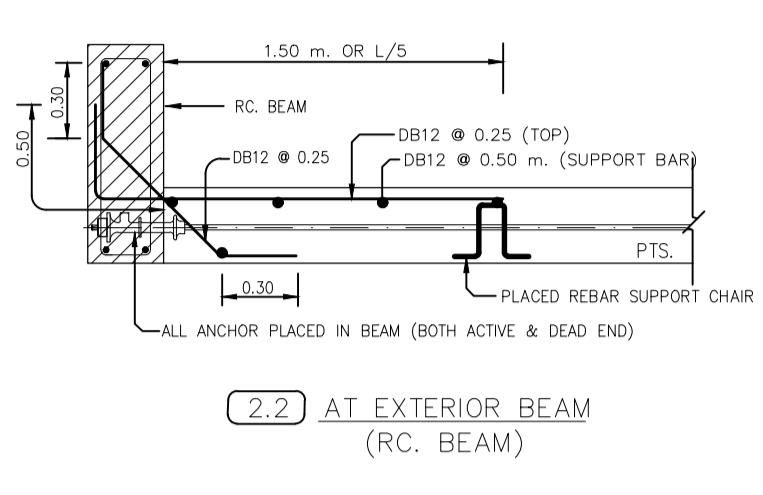
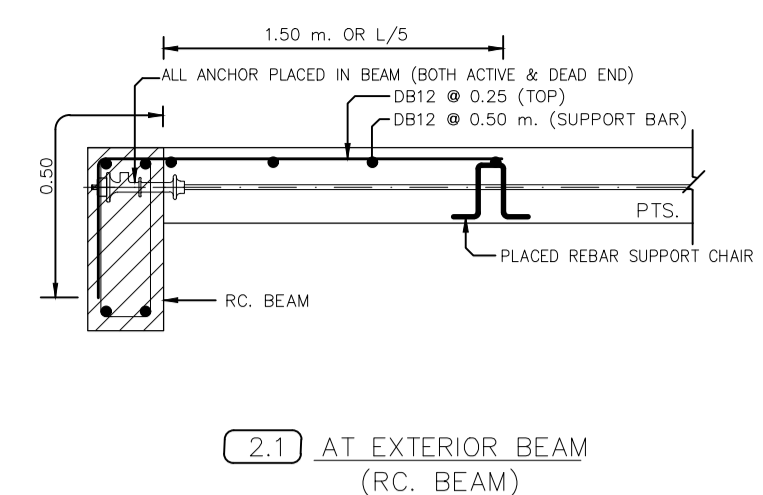
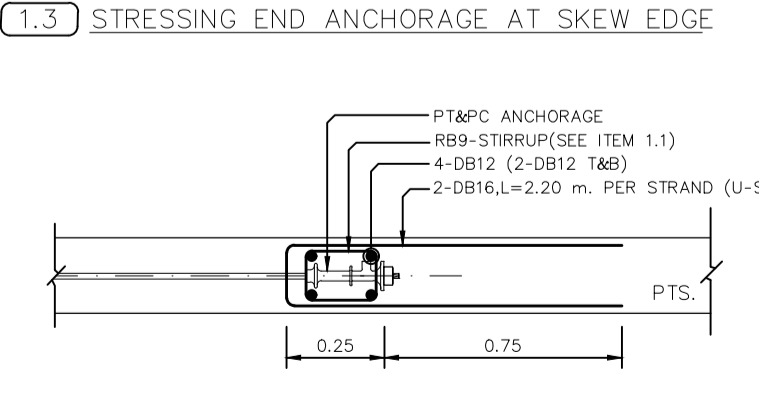
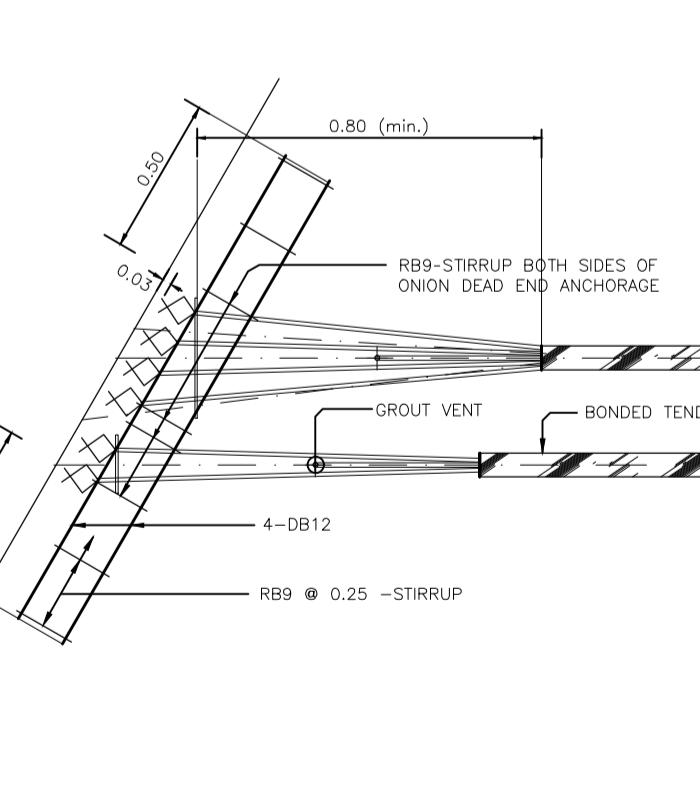
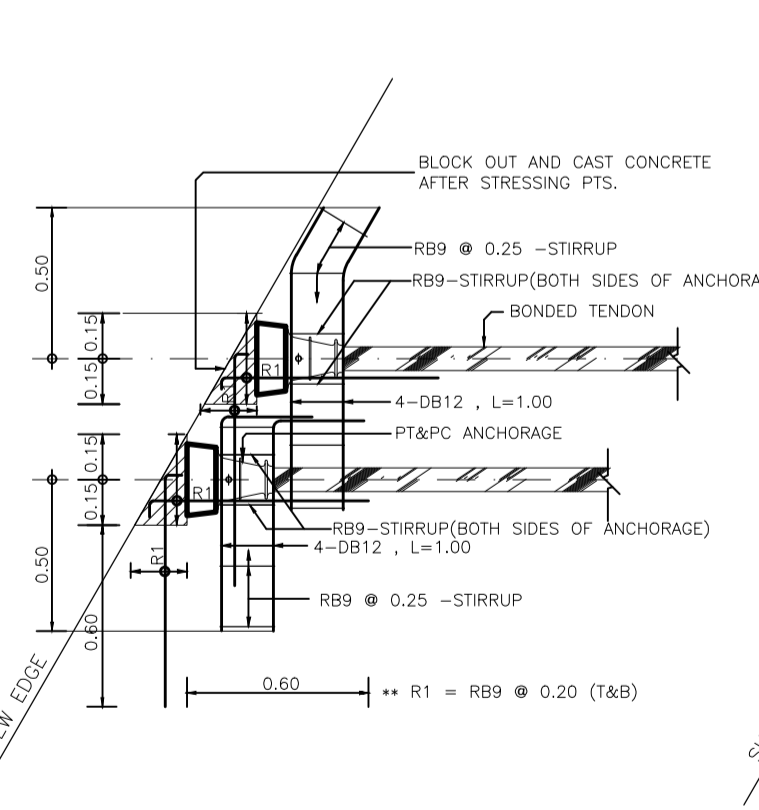
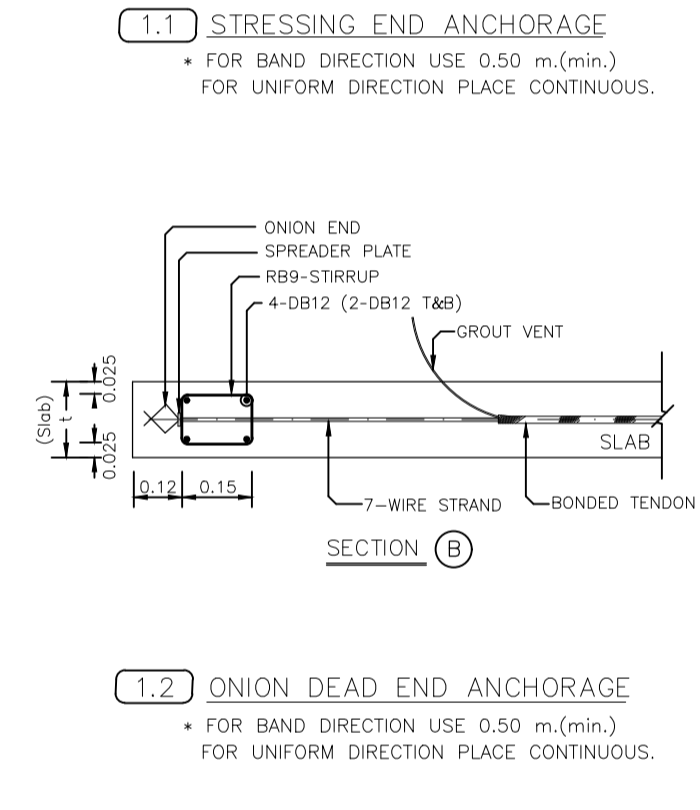
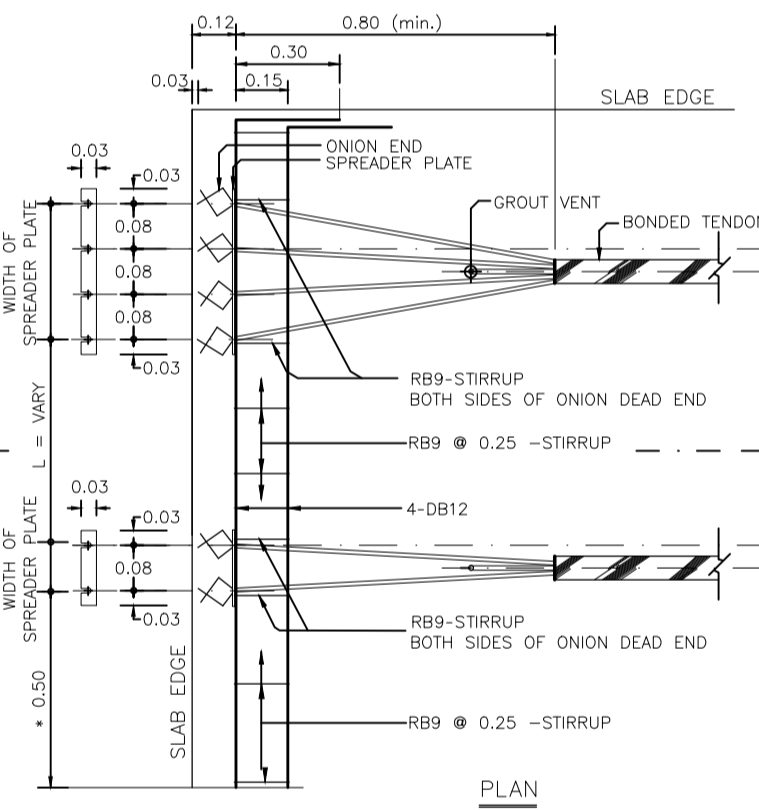
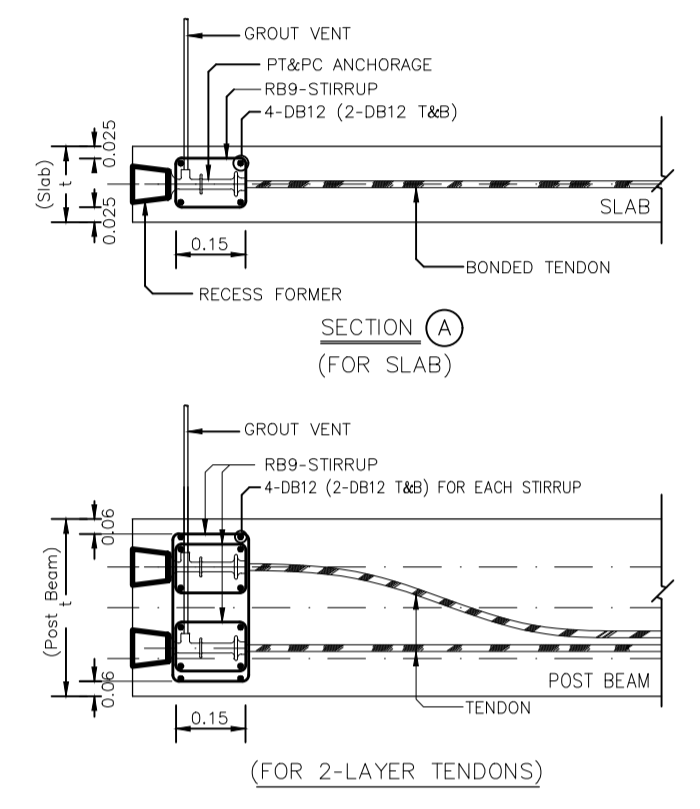
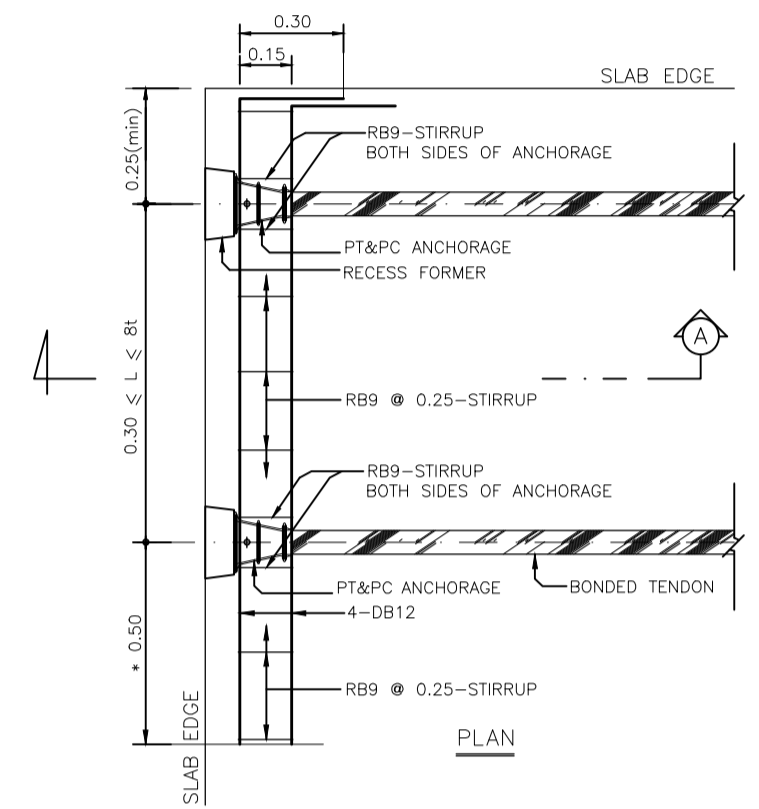
แบบแสดง
RC. TYPICAL DETAILS

แผ่นที่ SO-03 จำนวนรวม 145
วันที่เขียน 24 มิ.ย. 2562

หมายเหตุ
1. ระบุในแบบให้ใช้ตามคำสั่งที่ระบุในแบบ
ไม่ใช้รูปหน้า ระบุระยะจากด้านที่จริง
ก่อนลงมือก่อสร้าง
2. ให้ใช้แบบเป็นปกติ
ชี้ยกเว้นเพิ่มเติม (NOTE)
ในกรณีที่แบบขัดแย้งกัน

ข้อกำหนดประกอบแบบงานระบบพื้น POST TENSION

- ติดตั้งหน้าตลับเป็นมาตรฐาน เว้นแต่ระบุเป็นอย่างอื่น
- ความถี่สำหรับงานคอนกรีตอัดแรง ต้องมีกำลังอัดไม่น้อยกว่า 320 กก./ตร.ซม. ที่อายุ 28 วัน เมื่อทดสอบด้วย แท่งตัวอย่างรูปทรงกระบอกขนาดฐานขนาดเส้นผ่าศูนย์กลาง 15 ซม. สูง 30 ซม. และต้องไม่น้อยกว่ากำลังอัดประลัยที่วัดจากชุดแบบกำหนดไว้
- เหล็กเสริมธรรมดา (MILD STEEL) จะต้องเป็นไปตาม มาตรฐาน มอก. โดยเหล็กขนาด 6-9 มม. เป็นชนิด SR-24 และขนาด 12-28 มม. เป็นชนิด SD-40
- ระบบการยึดแรงของคอนกรีตอัดแรง เป็นระบบชนิดอัดเหี่ยว **BONDED SYSTEM BY POST & PRECAST CO.,LTD.**
- การยึดแรงจะกระทำด้วยคอนกรีตอัดแรง คอนกรีตที่อัดจะอัดไม่น้อยกว่า 240 กก./ตร.ซม. เมื่อทดสอบด้วย แท่งตัวอย่างรูปทรงกระบอกขนาดฐานขนาดเส้นผ่าศูนย์กลาง 15 ซม. สูง 30 ซม.
- เหล็กเสริมอัดแรง จะต้องเป็นสแตนเลสชนิดอัดแรงเชิงสูง ชนิดความตึงต่ำ (LOW RELAXATION) ตามมาตรฐาน มอก. 420-2540 ขนาดเส้นผ่าศูนย์กลาง 12.7 มม. ชนิดสภาพ B60 หรือมาตรฐาน ASTM A416-96 (270 K) และหุ้มด้วย CORRUGATED GALVANIZED STEEL SHEATH
- สลึงเหล็กเสริมอัดแรง (ANCHORAGE) เป็นระบบ PT&PC ANCHORAGE, BONDED SYSTEM
- เหล็กเสริมอัดแรงแต่ละเส้น จะต้องถูกยึดแรงขึ้นที่ไม่น้อยกว่า 14.2 ตัน และหลังจากทำการยึดแล้ว จะต้องมีการดึงเหล็กเสริมอัดแรงไม่น้อยกว่า 15.0 ตัน ทำให้เหล็กเสริมอัดแรง เป็นค่า 15.0 ตัน ไม่ว่าการดึง
- หน้าตลับคอนกรีตอัดแรงขึ้น ต้องมีหน้าตลับกว้าง DB 12 @ 0.40" ม. โดยตลอดทั้งที่ หรือตามที่ระบุไว้ในแบบโครงสร้าง
- เหล็กเสริมกันระเบิด (ANTI-BURST STEEL) ให้ใช้ตามรายละเอียดข้อ 1
- เหล็กเสริม (TYPICAL REINFORCEMENT) ขึ้น ๆ ที่ผู้ออกแบบไม่ได้กำหนดไว้ในแบบโครงสร้าง ให้ใช้ตามรายละเอียดข้อ 2 - 10
- เหล็กเสริมในแนวตั้งฉาก กับเหล็กเสริมตามแบบ (SUPPORTING BAR) กรณีที่ไม่มีระบุไว้ในแบบโครงสร้างให้ใช้ร่วมกับ DB 12 @ 0.50 m.
- เหล็กเสริมที่นอกเหนือรายละเอียดข้อ 1 และข้อ 2 (DEVELOPMENT LENGTH AND STANDARD HOOK) ไม่เกินกว่าที่จะระบุในแบบและไม่น้อยกว่าตามมาตรฐานวิศวกรรม
- ผู้รับเหมาก่อสร้าง เป็นผู้ดำเนินการ ติดตั้งรับแรงและแบบสำหรับงานตั้ง และตัดปลายเหล็กเสริมอัดแรงอย่างปลอดภัย โดยให้ยื่นออกจากปลายพื้น ไม่น้อยกว่า 80 ซม. หรือกว้างกว่า



หน้าโครงการ

ราชวิทยาลัยจุฬารัตน์
เลขที่ 54 ถนนกำแพงเพชร 6
เขตจตุจักร กรุงเทพมหานคร 10212
โทรศัพท์ : +662-576-6000
โทรสาร : +662-576-6111

โครงการ : ก่อสร้าง
อาคารสำนักงาน ราชวิทยาลัยจุฬารัตน์
เลขที่ 54 ถนนกำแพงเพชร 6
เขตจตุจักร กรุงเทพมหานคร 10212

สถาปนิก
ศูนย์บริการวิจัยและออกแบบ
มหาวิทยาลัยเทคโนโลยีพระจอมเกล้าธนบุรี
redek
อาคารศูนย์บริการการแพทย์
ชั้น 15
110/1 ถนนสุขุมวิท แขวงบางลำภูล่าง
เขตคลองสาน กรุงเทพมหานคร 10600
โทร : (66)02 211 7842
แฟกซ์ : (66)02 211 7943

สถาปนิก นาย วสันต์ เริ่มกำเนิด ส.ศ.ค. 1628 นาย ชัยชนะ อายชื่น
นาย บรรพ พงษ์ศิริกร ก.ศ.น. 1030 นาย ชัยชนะ อายชื่น
น.ส.พัชร์ สีหะรี ก.ศ.น. 436 นาย ชัยชนะ อายชื่น
น.ส.สุภาวดี สิทธิภูมิรัตน์ ก.ศ.น. 855 นาย ชัยชนะ อายชื่น
น.ส.สุภาวดี ชาญชัย ก.ศ.น. 1447 นาย ชัยชนะ อายชื่น
นาย ศักดิ์วรินทร์ แก้วสมบูรณ์ ก.ศ.น. 1540 นาย ชัยชนะ อายชื่น

วิศวกรโยธา นาย วสันต์ เริ่มกำเนิด ส.ศ.ค. 2 นาย ชัยชนะ อายชื่น
นาย วีระ จันทพันธ์ ส.ศ.ค. 9285 นาย ชัยชนะ อายชื่น
นาย วิวัฒน์ อายชื่น ส.ศ.ค. 228 นาย ชัยชนะ อายชื่น
นาย วีระ จันทพันธ์ ส.ศ.ค. 9285 นาย ชัยชนะ อายชื่น
นาย วีระ จันทพันธ์ ส.ศ.ค. 9285 นาย ชัยชนะ อายชื่น
นาย วีระ จันทพันธ์ ส.ศ.ค. 9285 นาย ชัยชนะ อายชื่น
นาย วีระ จันทพันธ์ ส.ศ.ค. 9285 นาย ชัยชนะ อายชื่น

แบบเพื่อการก่อสร้าง
หมายเลขของไฟล์ : 6202

รายการแก้ไข	วันที่	อธิบาย
1	24 มิ.ย. 62	ระบุพื้นที่
2	2 ส.ค. 62	ระบุพื้นที่
3	12 ก.ย. 62	ระบุพื้นที่

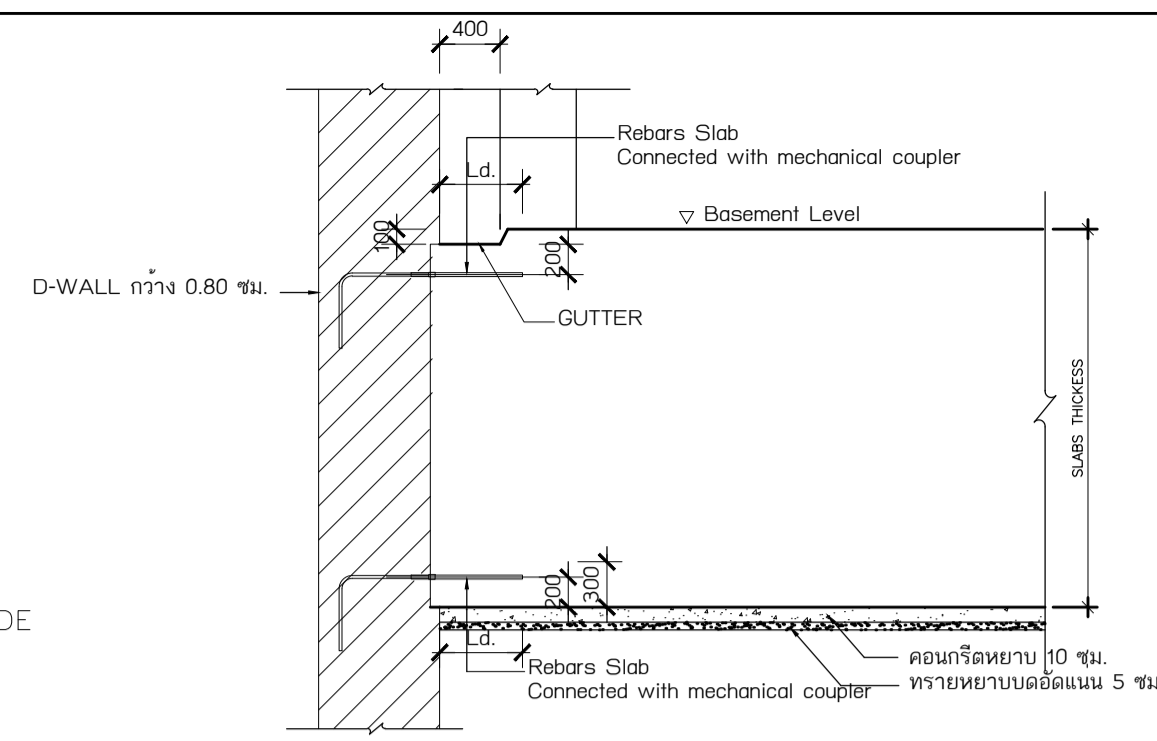
แบบวิศวกรรมโครงสร้าง
ชื่อแบบ : อายชื่น
วิศวกร : อายชื่น

แบบแสดง
PTS. TYPICAL DETAILS (1)
แผ่นที่ : SO-04 จำนวนรวม : 145
วันที่ : 24 มิ.ย. 62

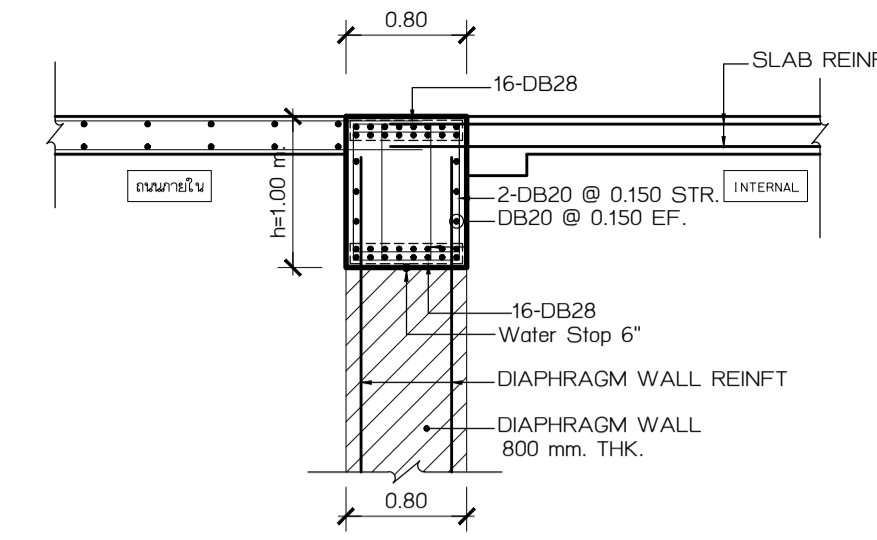
หมายเหตุ :
1. ระบุในแบบให้ใช้ตามคำสั่งที่ระบุในแบบ
ไม่ใช้รูปแบบอื่น และระบุจากฐานที่จริง
ก่อนจะพิมพ์แบบ
2. ไม่ใช้รูปแบบอื่น
ใช้กำหนดเพิ่มเติม (NOTE)
ในแบบและอธิบายที่ปรึกษา

GENERAL NOTES FOR BORED PILE

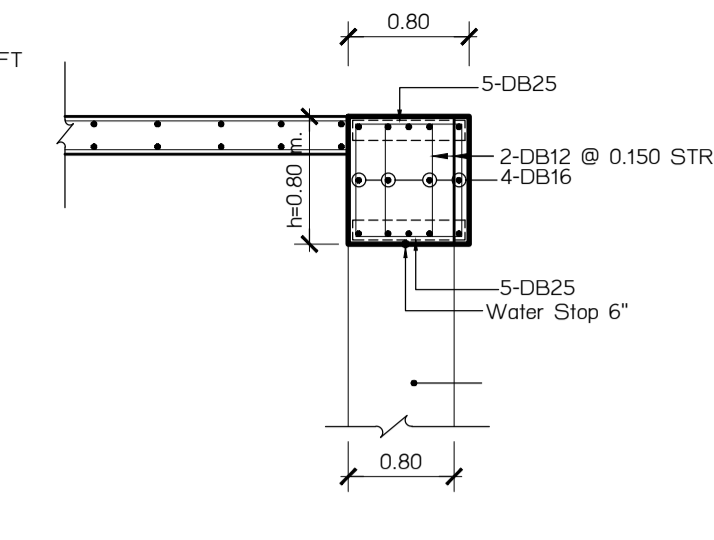
1. CONCRETE SHALL HAVE ULTIMATE COMPRESSIVE STRENGTH OF STANDARD CYLINDER, $\phi 15 \times 30$ CM. AT 28 DAYS, NOT LESS THAN 280 KSC
2. THE REINFORCEMENT STEEL ROUND BAR (RB) SHALL CONFORM TO THE TIS STANDARD 20 - 2527, SR 24 GRADE WHILE DEFORMED BAR (DB) SHALL CONFORM TO THE TIS STANDARD 24 - 2527 OR, SD 40 GRADE.
3. "SOIL LAYER" SHALL BE CONFIRMED FROM SOIL BORING
4. "PILE TIP" AND "SAFE LOAD" SHALL BE CALCULATED IN ACCORDANCE WITH SOIL BORING



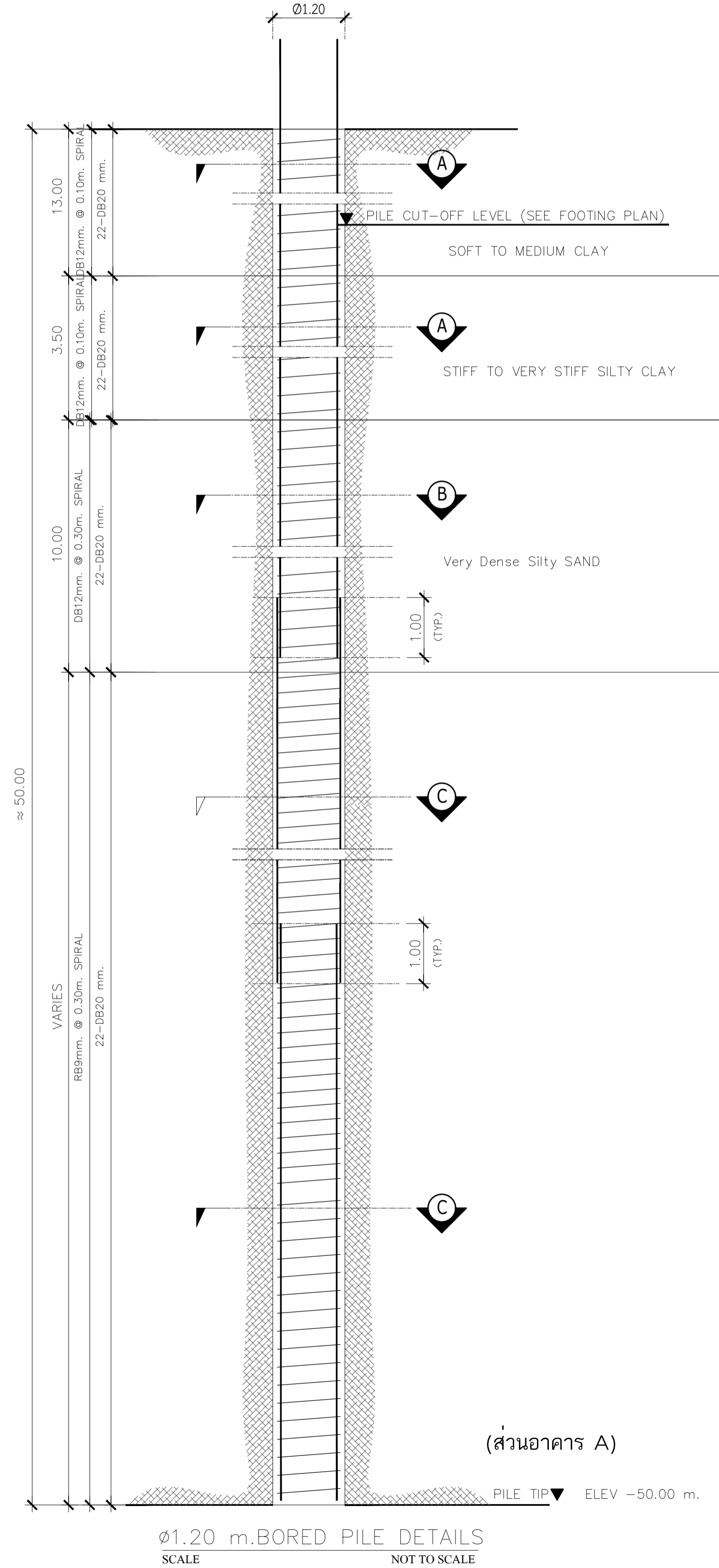
แบบขยายการเสริมเหล็กพื้นกับ D-WALL
SCALE



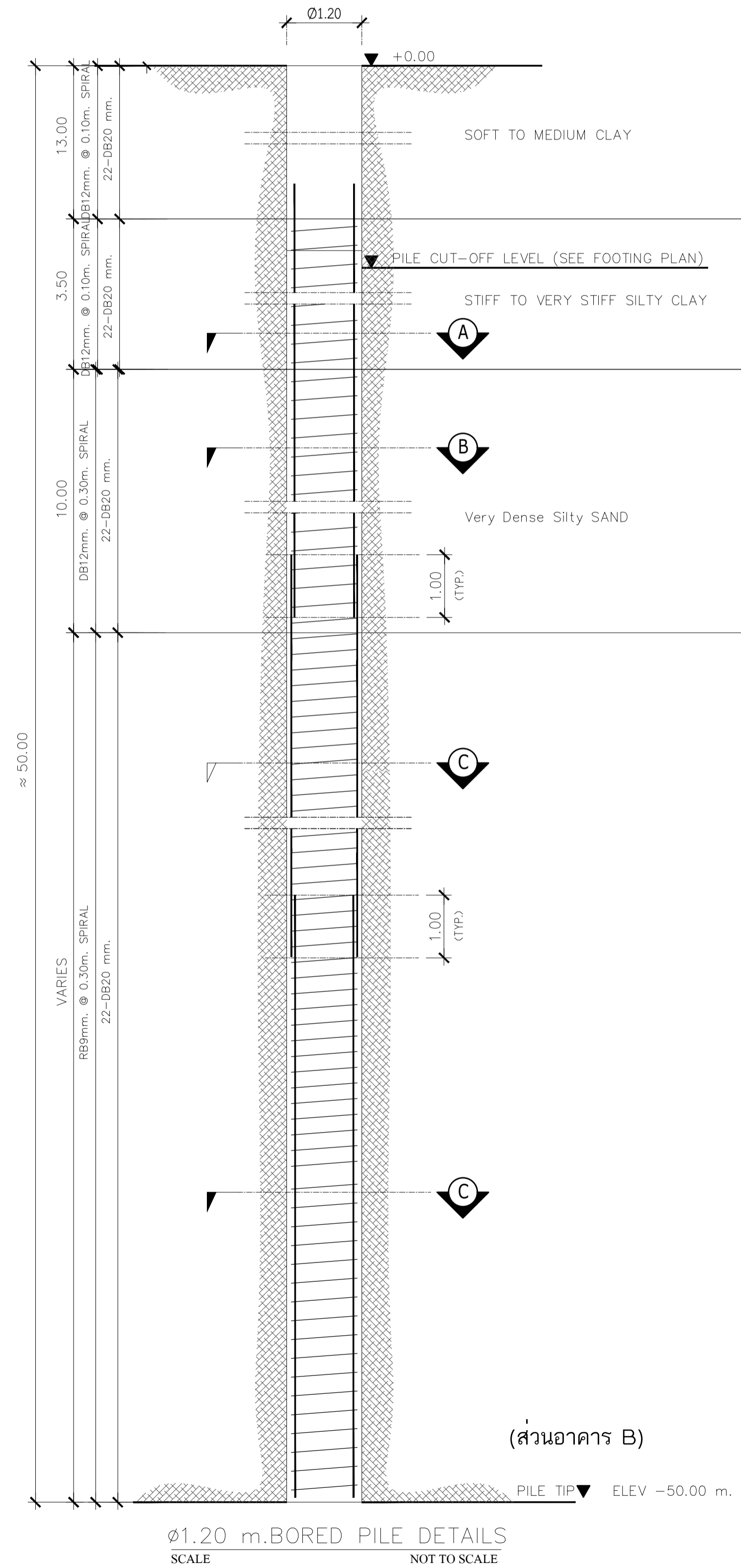
รูปขยาย CAPING BEAM TYPE A
SCALE



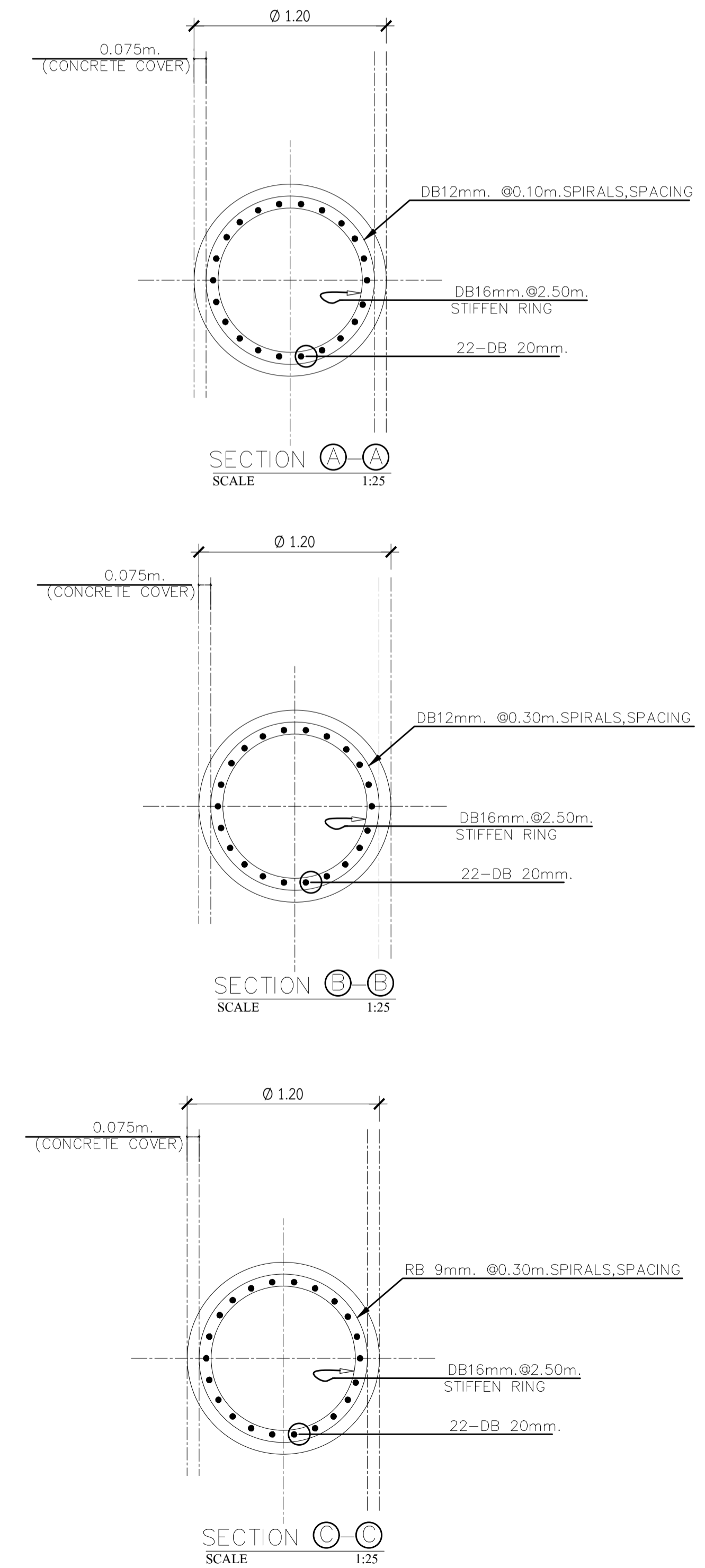
รูปขยาย CAPING BEAM TYPE B
SCALE



$\phi 1.20$ m. BORED PILE DETAILS
SCALE NOT TO SCALE

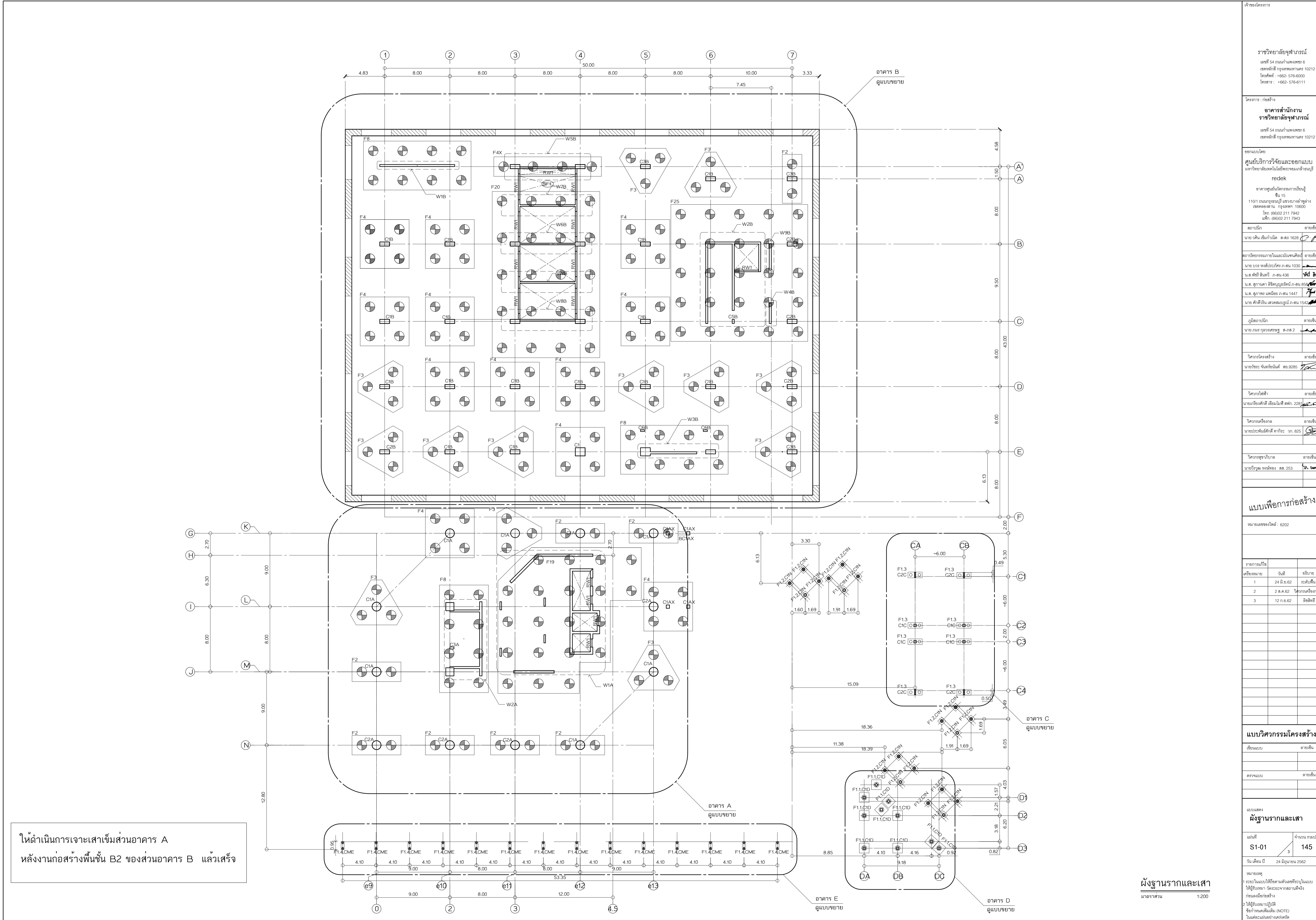


$\phi 1.20$ m. BORED PILE DETAILS
SCALE NOT TO SCALE



SECTION C-C
SCALE 1:25

<p>ราชวิทยาลัยจุฬาลงกรณ์ เลขที่ 54 ถนนกำแพงเพชร 6 เขตจตุจักร กรุงเทพมหานคร 10212 โทรศัพท์ : +662-576-6000 โทรสาร : +662-576-6111</p>														
<p>โครงการ : ก่อสร้าง อาคารสำนักงาน ราชวิทยาลัยจุฬาลงกรณ์ เลขที่ 54 ถนนกำแพงเพชร 6 เขตจตุจักร กรุงเทพมหานคร 10212</p>														
<p>สถาปนิก ศูนย์บริการวิจัยและออกแบบ มหาวิทยาลัยเทคโนโลยีพระจอมเกล้าธนบุรี redek อาคารศูนย์บริการอาคารเรียนคู่ ชั้น 15 1101 ถนนกรุงธนบุรี แขวงบางลำภูล่าง เขตคลองสาน กรุงเทพมหานคร 10600 โทร (06) 02 211 7942 แฟกซ์ (06) 02 211 7943</p>														
สถาปนิก	ลายเซ็น													
นาย วชิร เวียงกานันท์	ร.ศ. 1628													
<p>สถาปนิกผู้ออกแบบภายในและวิศวกรรมโยธา นาย บรรณ ทรัพย์วิเศษ ร.ศ. 1030 น.ส.พัชรี สิมศิริ ร.ศ. 436 พัชรี สิมศิริ น.ส.สุภาวศา สิทธิบุญยรัตน์ ร.ศ. 855 พัชรี สิมศิริ น.ส.สุภาวศา ชาญชัย ร.ศ. 1447 พัชรี สิมศิริ นาย ศักดิ์สิริ เสงี่ยมกุล ร.ศ. 1542 พัชรี สิมศิริ</p>														
ผู้ควบคุมงาน	ลายเซ็น													
นาย ภนภ พุทธิพรพัชรู	ร.ศ. 2													
<p>วิศวกรโครงสร้าง นาย วีระ จันทกานันท์ ร.ศ. 9285 วีระ จันทกานันท์</p>														
<p>วิศวกรโยธา นาย เกียรติศักดิ์ เข็มอินทร์ ร.ศ. 2289 เกียรติศักดิ์ เข็มอินทร์</p>														
<p>วิศวกรเครื่องกล นาย ประพันธ์ศักดิ์ พงษ์ทิพย์ ร.ศ. 825 ประพันธ์ศักดิ์ พงษ์ทิพย์</p>														
<p>วิศวกรสุขาภิบาล นาย วีรวัฒน์ วัฒนพงษ์ ร.ศ. 253 วีรวัฒน์ วัฒนพงษ์</p>														
<p>แบบเพื่อการก่อสร้าง</p>														
<p>หมายเลขของแบบ : 6202</p>														
<table border="1"> <thead> <tr> <th>รายการแก้ไข</th> <th>วันที่</th> <th>อธิบาย</th> </tr> </thead> <tbody> <tr> <td>1</td> <td>24 มิ.ย. 62</td> <td>ระบับ</td> </tr> <tr> <td>2</td> <td>2 ส.ค. 62</td> <td>วิศวกรเขียนแบบ</td> </tr> <tr> <td>3</td> <td>12 ก.ย. 62</td> <td>ลิขสิทธิ์</td> </tr> </tbody> </table>			รายการแก้ไข	วันที่	อธิบาย	1	24 มิ.ย. 62	ระบับ	2	2 ส.ค. 62	วิศวกรเขียนแบบ	3	12 ก.ย. 62	ลิขสิทธิ์
รายการแก้ไข	วันที่	อธิบาย												
1	24 มิ.ย. 62	ระบับ												
2	2 ส.ค. 62	วิศวกรเขียนแบบ												
3	12 ก.ย. 62	ลิขสิทธิ์												
<p>แบบวิศวกรรมโครงสร้าง</p>														
เขียนแบบ	ลายเซ็น													
<p>ตรวจแบบ</p>														
<p>ลายเซ็น</p>														
<p>แบบแสดง แบบขยายเหล็กพื้นกับ D-WALL แบบขยายเสาเข็มเจาะ</p>														
แผ่นที่	จำนวน รวม													
S0-05	3	145												
วัน เดือน ปี	24 มิถุนายน 2562													
<p>หมายเหตุ 1. ระบุในแบบให้ชัดเจนส่วนที่ระบุในแบบ ไม่ใช้มีหมาย และระยะจากสถานีที่จริง ก่อนเริ่มก่อสร้าง 2. ให้ผู้รับแบบปฏิบัติตาม ข้อกำหนดและเงื่อนไข (NOTE) ในแบบและแบบขยายเหล็กพื้น</p>														



ให้ดำเนินการเจาะเสาเข็มส่วนอาคาร A
หลังงานก่อสร้างพื้นที่ B2 ของส่วนอาคาร B แล้วเสร็จ

เจ้าของโครงการ
ราชวิทยาลัยจุฬาภรณ์
เลขที่ 54 ถนนกำแพงเพชร 6
เขตจตุจักร กรุงเทพมหานคร 10212
โทรศัพท์ : +662-576-6000
โทรสาร : +662-576-6111

โครงการ : ก่อสร้าง
**อาคารสำนักงาน
ราชวิทยาลัยจุฬาภรณ์**
เลขที่ 54 ถนนกำแพงเพชร 6
เขตจตุจักร กรุงเทพมหานคร 10212
สถาปนิก
ศูนย์บริการวิจัยและออกแบบ
มหาวิทยาลัยเทคโนโลยีพระจอมเกล้าธนบุรี
redex
อาคารศูนย์บริการทางการแพทย์
ชั้น 15
110/1 ถนนกรุงธนบุรี แขวงบางลำภูล่าง
เขตคลองสาน กรุงเทพมหานคร 10600
โทร : (66)02 211 7942
แฟกซ์ : (66)02 211 7943

สถาปนิก นาย ชวิน ชื่นกานันท์ ส.ศก.1628
สถาปนิก นาย นิพนธ์ วัฒนศิริ ส.ศก.1030
นาย บรรพ วัฒนศิริ ส.ศก.436
นาย สุภาวดี สิทธิบุญรัตน์ ส.ศก.855
นาย ศักดิ์สิน เสงี่ยมภูมิ ส.ศก.1447
นาย ศักดิ์สิน เสงี่ยมภูมิ ส.ศก.1542
ผู้ควบคุมงาน นาย ภนพ ฤทธิรงค์ ส.ศก.2
วิศวกรโครงสร้าง นาย วีระ จันทพันธ์ ส.ย.9285
วิศวกรไฟฟ้า นายเกียรติศักดิ์ เขื่อนนิธิ ส.ศก.228
วิศวกรเครื่องกล นายประพันธ์ศักดิ์ พาทิระ ส.ศก.825
วิศวกรสุขาภิบาล นายวีรวัฒน์ วงศ์ทอง ส.ศก.253

แบบเพื่อการก่อสร้าง

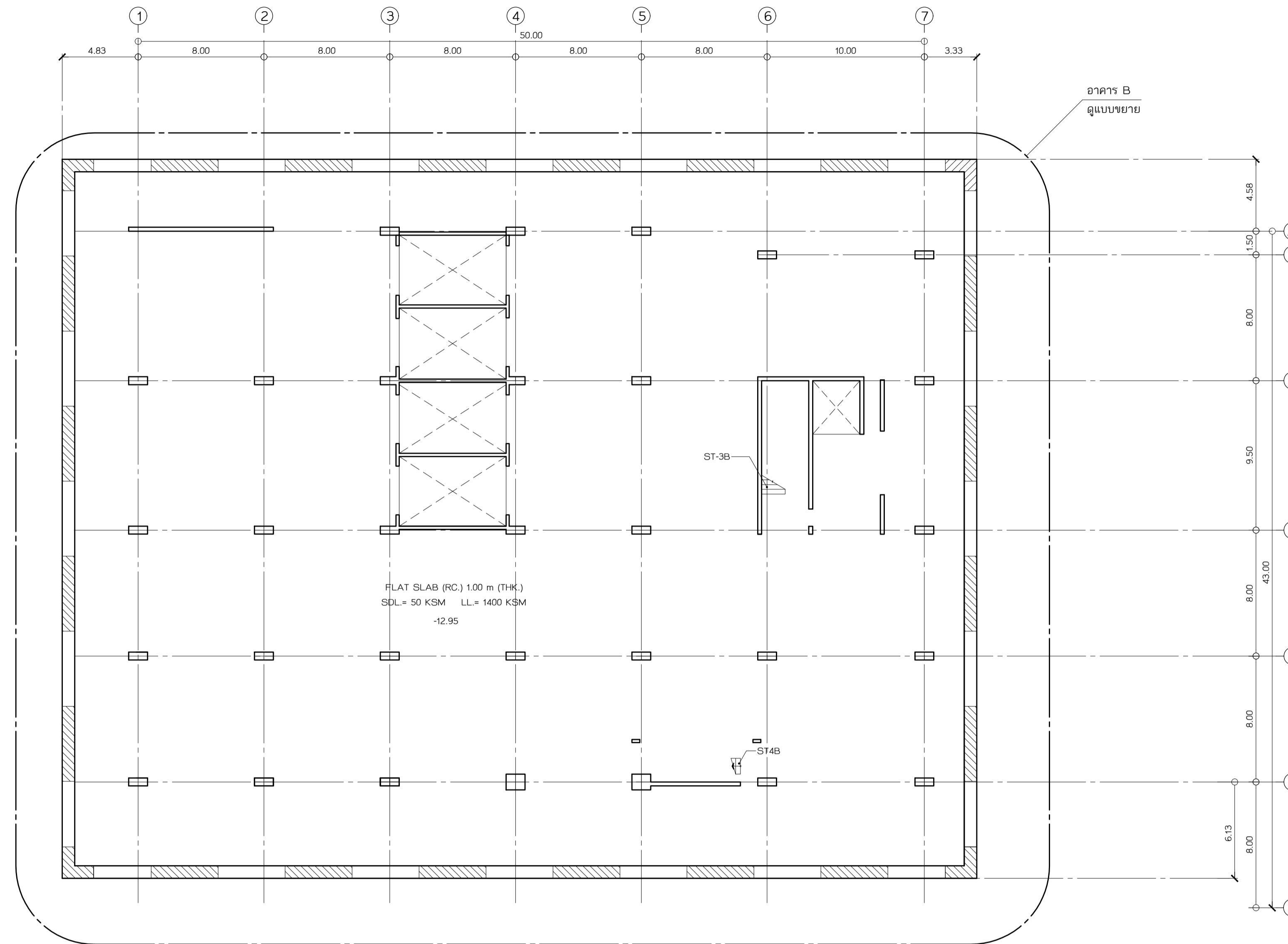
หมายเลขของไฟล์ : 6202

รายการแก้ไข	ครั้งที่	อธิบาย
1	24 มิ.ย.62	ระบุดิน
2	2 ส.ค.62	วิศวกรเครื่องกล
3	12 ก.ย.62	วิศวกรไฟฟ้า

แบบวิศวกรรมโครงสร้าง
เขียนแบบ นาย ชวิน
ตรวจสอบ นาย ชวิน

ผังฐานรากและเสา
แผ่นที่ S1-01 จำนวนรวม 145
วันที่ 24 มิถุนายน 2562
หมายเหตุ : 1. ระบุในแบบให้ชัดเจนว่าโครงสร้างที่จะไปแบบให้รู้ถึงขนาด วัสดุและขนาดเสาเข็มที่จะใช้
2. ให้ดูในแบบปฏิทินชี้กับคนละฝั่ง (NOTE) ในแต่ละชั้นของอาคาร

ผังฐานรากและเสา
มาตราส่วน 1:200



เจ้าของโครงการ

ราชวิทยาลัยจุฬาลงกรณ์
เลขที่ 54 ถนนกำแพงเพชร 6
เขตจตุจักร กรุงเทพมหานคร 10212
โทรศัพท์ : +662-576-6000
โทรสาร : +662-576-6111

โครงการ : ก่อสร้าง

อาคารสำนักงาน
ราชวิทยาลัยจุฬาลงกรณ์

เลขที่ 54 ถนนกำแพงเพชร 6
เขตจตุจักร กรุงเทพมหานคร 10212

สถาปนิก
ศูนย์บริการวิจัยและออกแบบ
มหาวิทยาลัยเทคโนโลยีพระจอมเกล้าธนบุรี
redex

อาคารศูนย์บริการทางการแพทย์
ชั้น 15
1101 ถนนกรุงธนบุรี แขวงบางลำภูล่าง
เขตคลองสาน กรุงเทพมหานคร 10600
โทร : (06) 02 211 7942
แฟกซ์ : (06) 02 211 7943

สถาปนิก นาย วสันต์ เชื้อกำเหน็จ ส.ศ.ด 1628

สถาปนิก
นาย บวร พลสัมพันธ์ ส.ศ.น 1030
น.ส.พัชรี สิมศิริ ส.ศ.น 436
น.ส.สุกานดา อธิสุขบุญรัตน์ ส.ศ.น 855
น.ส.สุภาพ วนิชย์ ส.ศ.น 1447
นาย ศักดิ์วิวัฒน์ เสงี่ยมกุล ส.ศ.น 1542

ผู้ควบคุมงาน นาย ภนพ ฤทธิรงค์ ส.ศ.ด 2

วิศวกรโครงสร้าง นาย วีระ จันทพันธ์ ส.ย. 9285

วิศวกรไฟฟ้า นาย เกียรติศักดิ์ เข็มอินทร์ ส.ศ.ด 228

วิศวกรเครื่องกล นาย ประทีปศักดิ์ พาทิระ ส.ศ.ด 825

วิศวกรสุขาภิบาล นาย วีรวัฒน์ วงศ์ทอง ส.ศ. 253

แบบเพื่อการก่อสร้าง

หมายเลขของไฟล์ : 6202

รายการแก้ไข	วันที่	อธิบาย
1	24 มิ.ย. 62	ระดมทีม
2	2 ส.ค. 62	วิศวกรเครื่องกล
3	12 ก.ย. 62	นิติศาสตร์

แบบวิศวกรรมโครงสร้าง

เขียนแบบ นาย วสันต์

ตรวจแบบ นาย วสันต์

แบบแสดง
ผังชั้นใต้ดิน B3

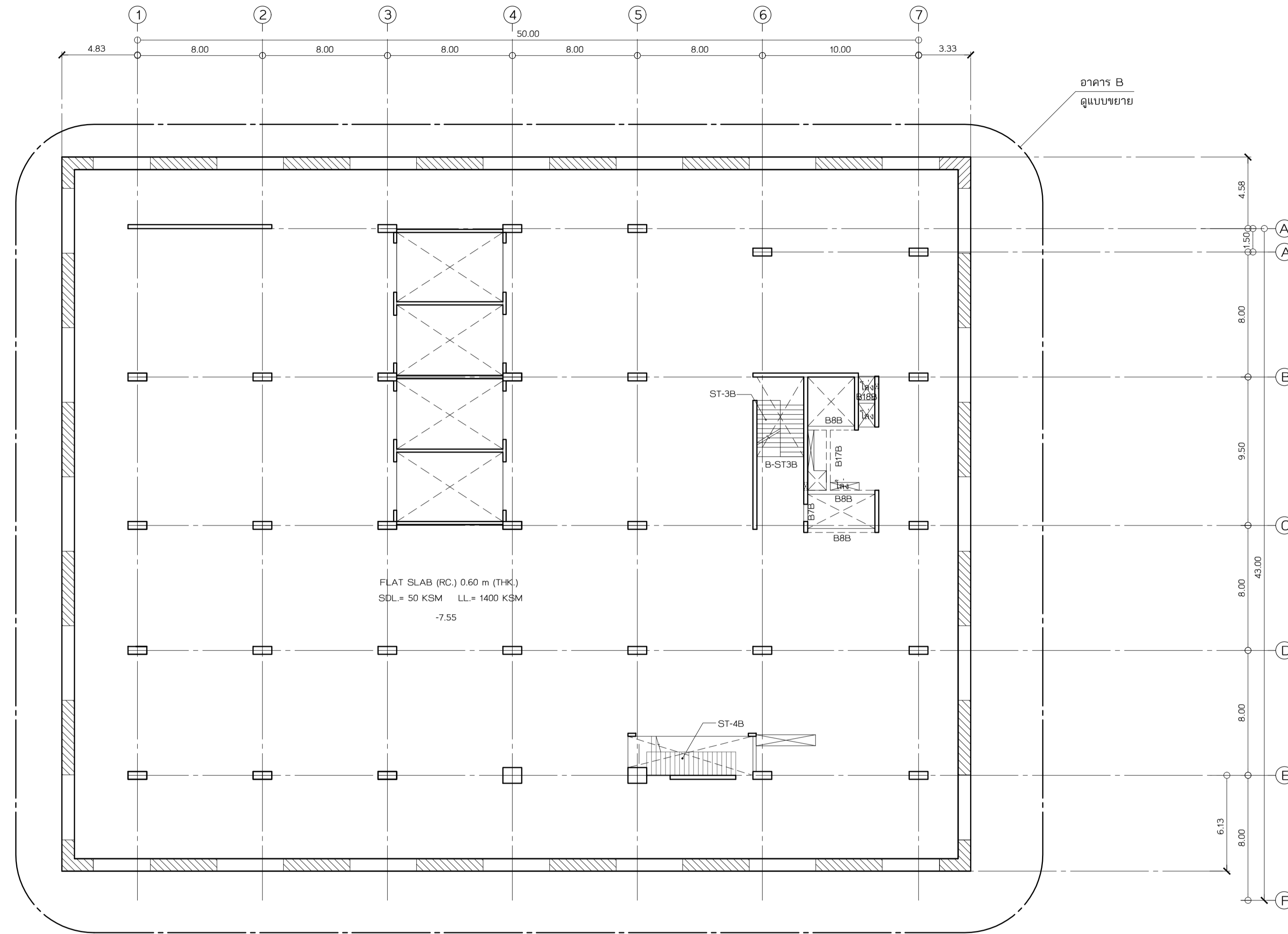
แผ่นที่ S1-02 จำนวนรวม 145

วัน เดือน ปี 24 มิถุนายน 2562

หมายเหตุ
1. ระยะเวลาในการก่อสร้างจะขึ้นอยู่กับ
ไม่ขึ้นอยู่กับราคา ระยะเวลาจากสถานะที่
ก่อนลงมือก่อสร้าง
2. ไม่รับประกันปริมาณ
ขึ้นอยู่กับเงื่อนไข (NOTE)
ในแบบและข้อกำหนด

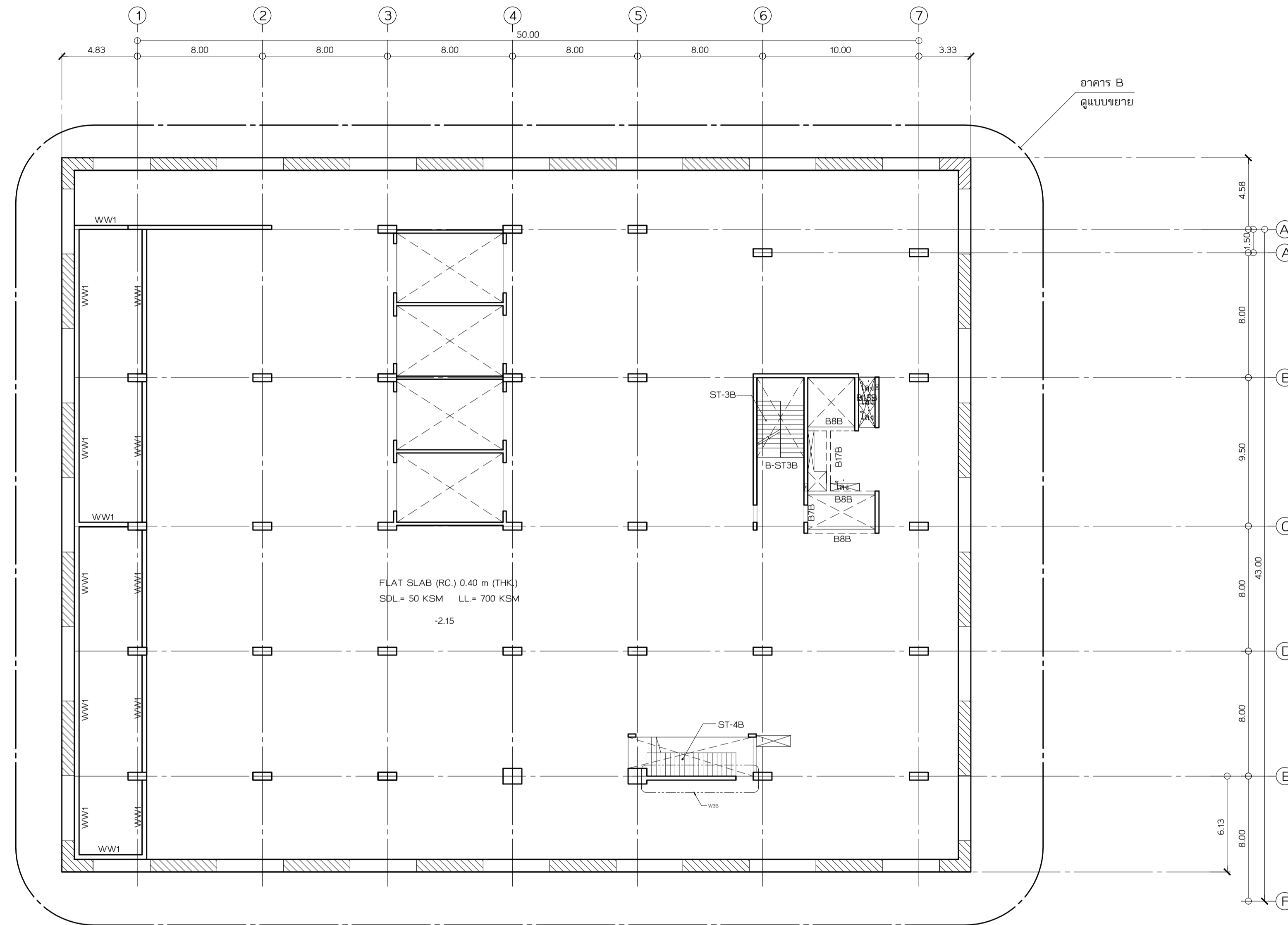
ผังชั้นใต้ดิน B3

มาตราส่วน 1:200



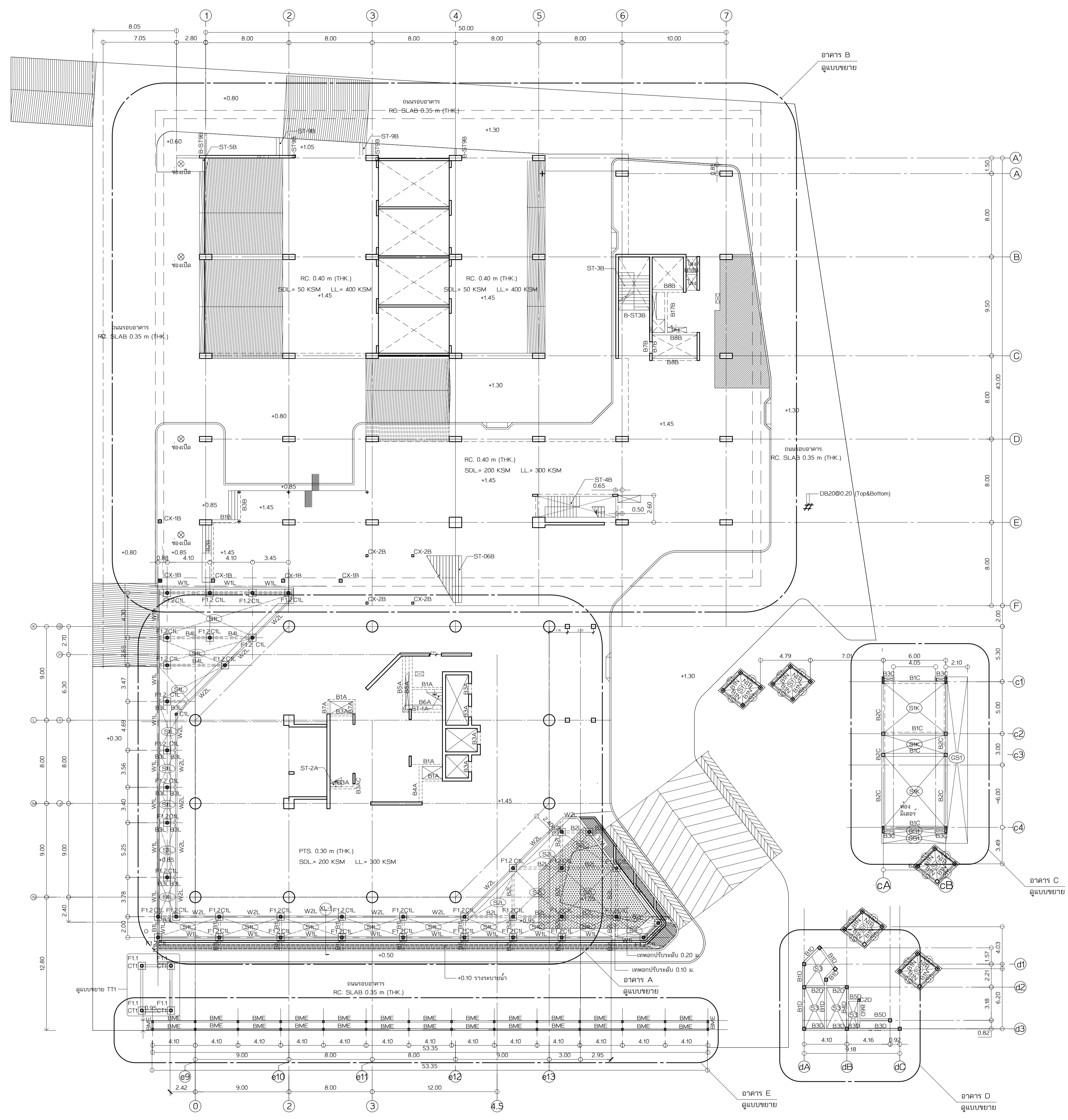
ผังพื้นที่ดิน B2
 มาตรฐาน 1:200

ราชวิทยาลัยจุฬาภรณ์ เลขที่ 54 ถนนกำแพงเพชร 6 เขตจตุจักร กรุงเทพมหานคร 10212 โทรศัพท์ : +662-576-6000 โทรสาร : +662-576-6111		
โครงการ : ก่อสร้าง อาคารสำนักงาน ราชวิทยาลัยจุฬาภรณ์ เลขที่ 54 ถนนกำแพงเพชร 6 เขตจตุจักร กรุงเทพมหานคร 10212		
สถาปนิก ศูนย์บริการวิจัยและออกแบบ มหาวิทยาลัยเทคโนโลยีพระจอมเกล้าธนบุรี redek อาคารศูนย์บริการมหาวิทยาลัย ชั้น 15 1101 ถนนกรุงธนบุรี แขวงบางลำภูล่าง เขตคลองสาน กรุงเทพมหานคร 10600 โทร. (06) 02 211 7942 แฟกซ์ (06) 02 211 7943		
สถาปนิก	ลายเซ็น	
นาย วสันต์ เข็มกำเนิด ส.ศก. 1628		
สถาปนิกควบคุมภายในและวิศวกรรมโยธา นาย นรท พงษ์ประเสริฐ ภ.ศน. 1030 น.ส.พัชรี สิมศิริ ภ.ศน. 436 น.ส.สุกานดา สิริบุญญรัตน์ ภ.ศน. 855 น.ส.สุภาพ เฉลิมชัย ภ.ศน. 1447 นาย ศักดิ์สิน เสงี่ยมบุญ ภ.ศน. 1542		
ผู้ควบคุมงาน	ลายเซ็น	
นาย ภนท ฤทธิรงค์ ส.ศก. 2		
วิศวกรโครงสร้าง นาย วีระ จันทพันธ์ สย. 9285		
วิศวกรโครงสร้าง	ลายเซ็น	
นาย วีระ จันทพันธ์ สย. 9285		
วิศวกรไฟฟ้า นาย เกียรติศักดิ์ เข็มกำเนิด สย. 228		
วิศวกรไฟฟ้า	ลายเซ็น	
นาย เกียรติศักดิ์ เข็มกำเนิด สย. 228		
วิศวกรเครื่องกล นาย ประพันธ์ศักดิ์ พาศิระ สย. 825		
วิศวกรเครื่องกล	ลายเซ็น	
นาย ประพันธ์ศักดิ์ พาศิระ สย. 825		
วิศวกรสุขาภิบาล นาย วีรพล วงศ์ทอง ส.ศ. 253		
วิศวกรสุขาภิบาล	ลายเซ็น	
นาย วีรพล วงศ์ทอง ส.ศ. 253		
แบบเพื่อการก่อสร้าง หมายเลขของไฟล์ : 6202		
รายการแก้ไข		
ครั้งที่	วันที่	อธิบาย
1	24 มิ.ย. 62	ระดมทีม
2	2 ส.ค. 62	วิศวกรเครื่องกล
3	12 ก.ย. 62	ลิขสิทธิ์
แบบวิศวกรรมโครงสร้าง ชื่อแบบ : ลายเซ็น ตรวจสอบ : ลายเซ็น		
หมายเหตุ : ผังพื้นที่ดิน B2 แผ่นที่ : S1-03 จำนวนรวม 3 แผ่น 145 วัน เดือน ปี : 24 มิถุนายน 2562 หมายเหตุ : 1. ระยะเวลาในการก่อสร้างจะขึ้นอยู่กับ 2. ใ้ผู้รับแบบปฏิบัติตาม 3. ใ้ผู้รับแบบปฏิบัติตาม 4. ใ้ผู้รับแบบปฏิบัติตาม (NOTE) 5. ใ้ผู้รับแบบปฏิบัติตาม		



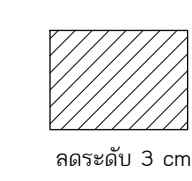
ผังชั้นใต้ดิน B1
มาตราส่วน 1:200

ราชวิทยาลัยจุฬาลงกรณ์ เลขที่ 54 ถนนกำแพงเพชร 6 เขตจตุจักร กรุงเทพมหานคร 10212 โทรศัพท์ : +662-576-6000 โทรสาร : +662-576-6111		
โครงการ : ก่อสร้าง อาคารสำนักงาน ราชวิทยาลัยจุฬาลงกรณ์ เลขที่ 54 ถนนกำแพงเพชร 6 เขตจตุจักร กรุงเทพมหานคร 10212		
สถาปนิก ศูนย์บริการวิจัยและออกแบบ มหาวิทยาลัยเทคโนโลยีพระจอมเกล้าธนบุรี redek อาคารศูนย์บริการงานวิจัย ชั้น 15 1101 ถนนกรุงธนบุรี แขวงบางลำภูล่าง เขตคลองสาน กรุงเทพมหานคร 10600 โทร. (06) 02 211 7942 แฟกซ์ (06) 02 211 7943		
สถาปนิก	ลายเซ็น	
นาย วรวิทย์ ธีรภัทร	ส.ศก 1628	
สถาปนิกผู้ออกแบบ นาย นรท พงษ์ศิริ ก.สน 1030 น.ส.พัชรี สิมศิริ ก.สน 436 น.ส.สุภาวดี อธิคุณวัฒน์ ก.สน 855 น.ส.สุภาพ วัฒนชัย ก.สน 1447 นาย ศักดิ์วิวัฒน์ เสงี่ยมกุล ก.สน 1542		
ผู้ควบคุมงาน	ลายเซ็น	
นาย ภูมิ ฤทธิรงค์	ส.ศก 2	
วิศวกรโครงสร้าง	ลายเซ็น	
นาย วีระ จันทิพนันท์	ศย.9285	
วิศวกรไฟฟ้า	ลายเซ็น	
นาย เกียรติศักดิ์ เข็มอินทร์	ศก. 228	
วิศวกรเครื่องกล	ลายเซ็น	
นาย ประทีปศักดิ์ หาดิระ	วท. 825	
วิศวกรสุขาภิบาล	ลายเซ็น	
นาย วีรวัฒน์ วัฒนชัย	ศส. 253	
แบบเพื่อการก่อสร้าง หมายเลขของไฟล์ : 6202		
รายการแก้ไข		
ครั้งที่	วันที่	อธิบาย
1	24 มิ.ย. 62	ระบับ
2	2 ส.ค. 62	วิศวกรเขียน
3	12 ก.ย. 62	ลิขสิทธิ์
แบบวิศวกรรมโครงสร้าง ชื่อแบบ : ลายเซ็น ตรวจสอบ : ลายเซ็น		
แปลงร่าง ผังชั้นใต้ดิน B1 แผ่นที่ S1-04 จำนวนรวม 145 วัน เดือน ปี 24 มิถุนายน 2562		
หมายเหตุ 1. ระบุในแบบให้ชัดเจนสิ่งที่จะไม่ 2. ไม่ใช้ดินเหนียว (NOTE) ในพื้นที่และถ่ายแบบให้ชัดเจน		

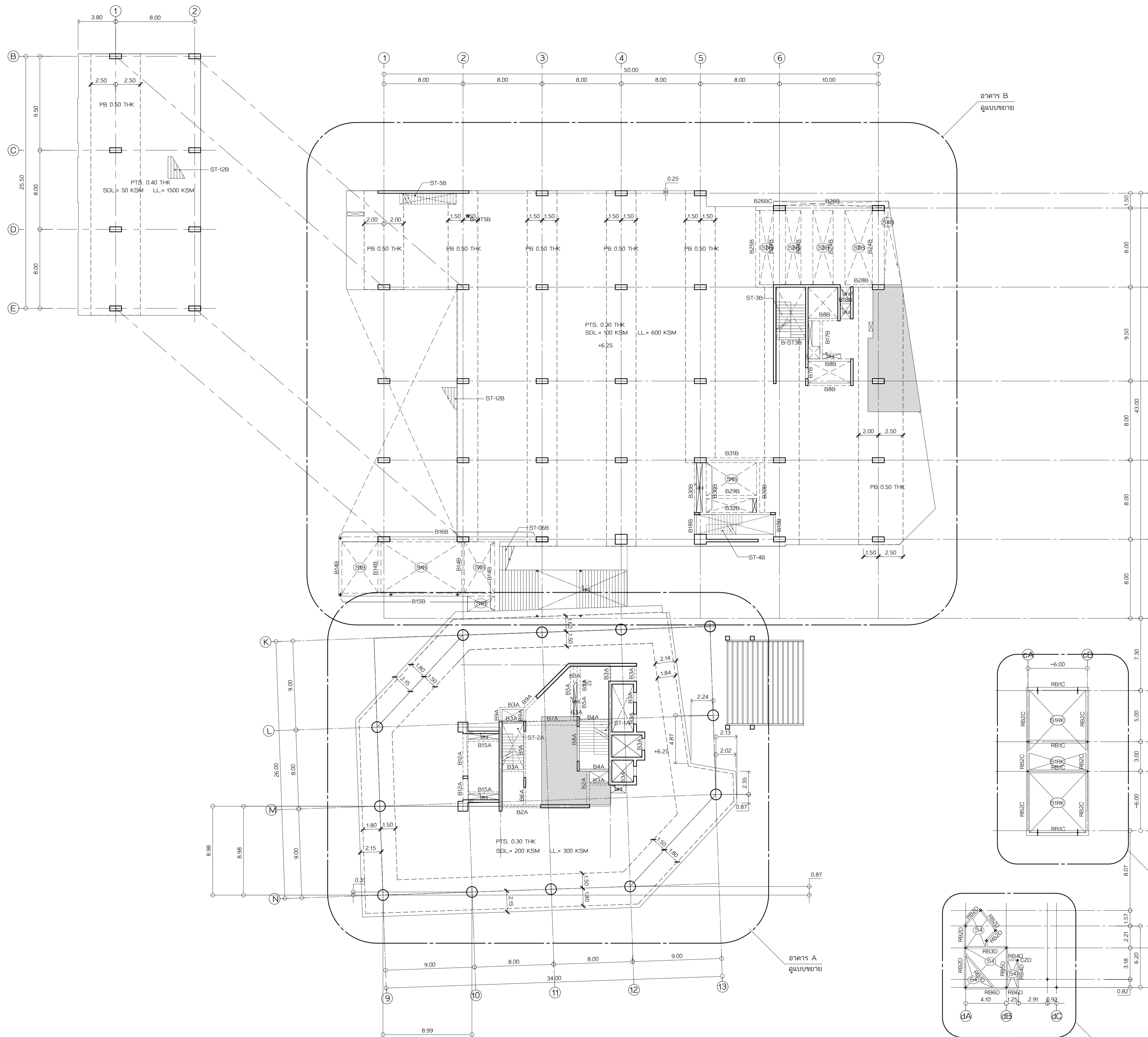


<p>ราชวิทยาลัยจุฬารักษ์</p> <p>ราชวิทยาลัยจุฬารักษ์</p> <p>เลขที่ 54 ถนนกำแพงเพชร 6 เขตจตุจักร กรุงเทพมหานคร 10212 โทรศัพท์ : +662-576-6000 โทรสาร : +662-576-6111</p>		
<p>โครงการ : ก่อสร้าง</p> <p>อาคารสำนักงาน ราชวิทยาลัยจุฬารักษ์</p> <p>เลขที่ 54 ถนนกำแพงเพชร 6 เขตจตุจักร กรุงเทพมหานคร 10212</p>		
<p>สถาปนิกผู้ออกแบบ</p> <p>ศูนย์บริการวิจัยและออกแบบ มหาวิทยาลัยเทคโนโลยีพระจอมเกล้าธนบุรี</p> <p>redek</p> <p>อาคารศูนย์บริการทางการแพทย์ ชั้น 15 1101 ถนนกรุงธนบุรี แขวงบางลำภูล่าง เขตคลองสาน กรุงเทพมหานคร 10600 โทร : (66)02 211 7942 แฟกซ์ : (66)02 211 7943</p>		
สถาปนิก	ลายเซ็น	
นาย วสันต์ เข็มกำเนิด	ส.ศ. 1628	
<p>สถาปนิกโครงการภายในและวิศวกรรมโยธา</p> <p>นาย บวร พลสวัสดิการ ก.ศ.น. 1030</p> <p>น.ส.พัชรี สิมศิริ ก.ศ.น. 436 <i>พัชรี สิมศิริ</i></p> <p>น.ส.สุกานดา อธิสุขบุญรัตน์ ก.ศ.น. 855 <i>พัชรี สิมศิริ</i></p> <p>น.ส.สุภาพ ภาณีโย ก.ศ.น. 1447</p> <p>นาย ศักดิ์วิวัฒน์ เสงี่ยมบุญ ก.ศ.น. 1542</p>		
ผู้ควบคุมงาน	ลายเซ็น	
นาย บรม ฤทธิรงค์	ส.ศ. 2	
<p>วิศวกรโครงสร้าง</p> <p>นาย วีระ จันทวัฒน์ ส.ศ. 9285 <i>วีระ จันทวัฒน์</i></p>		
<p>วิศวกรไฟฟ้า</p> <p>นาย เกียรติศักดิ์ เข็มกำเนิด ส.ศ. 228 <i>วีระ จันทวัฒน์</i></p>		
<p>วิศวกรเครื่องกล</p> <p>นาย ประจักษ์ศักดิ์ พาทิศ ว.ศ. 825 <i>พัชรี สิมศิริ</i></p>		
<p>วิศวกรสุขาภิบาล</p> <p>นาย วีระพล พงษ์ทอง ส.ศ. 253 <i>วีระ จันทวัฒน์</i></p>		
<p>แบบเพื่อการก่อสร้าง</p> <p>หมายเลขของไฟล์ : 6202</p>		
รายการแก้ไข	วันที่	อธิบาย
แก้ไขตาม	วันที่	อธิบาย
1	24 มิ.ย. 62	ระบุดิน
2	2 ส.ค. 62	วิศวกรเครื่องกล
3	12 ก.ย. 62	ลิขสิทธิ์
<p>แบบวิศวกรรมโครงสร้าง</p> <p>ชื่อแบบ</p> <p>ลายเซ็น</p> <p>ตรวจแบบ</p> <p>ลายเซ็น</p>		
<p>แผ่นส่ง</p> <p>ผังพื้นชั้น 1</p> <p>แผ่นที่ S1-05 จำนวนรวม 3 145</p> <p>วัน เดือน ปี 24 มิ.ย. 2562</p> <p>หมายเหตุ 1. ระวังในแบบให้ยึดตามผังพื้นที่จะไปแบบ ให้รู้ปริมาณวัสดุระยะจากสถานที่จริง ก่อนลงมือก่อสร้าง 2. ให้รู้แบบแปลน ซึ่งกำหนดเพิ่มเติม (NOTE) ในลักษณะถ่ายย่นหรือตัด</p>		

ผังพื้นชั้น 1
มาตราส่วน 1:200



ขนาดตัว 3 cm



รายชื่อโครงการ
ราชวิทยาลัยจุฬาภรณ์
 เลขที่ 54 ถนนกำแพงเพชร 6
 เขตจตุจักร กรุงเทพมหานคร 10212
 โทรศัพท์ : +662-576-6000
 โทรสาร : +662-576-6111

โครงการ : ก่อสร้าง
อาคารสำนักงาน
ราชวิทยาลัยจุฬาภรณ์
 เลขที่ 54 ถนนกำแพงเพชร 6
 เขตจตุจักร กรุงเทพมหานคร 10212
 สถาปนิก
ศูนย์บริการวิจัยและออกแบบ
 มหาวิทยาลัยเทคโนโลยีพระจอมเกล้าธนบุรี
 redek
 อาคารศูนย์บริการทางการแพทย์
 ชั้น 15
 110/1 ถนนกรุงธนบุรี แขวงบางลำภูล่าง
 เขตคลองสาน กรุงเทพมหานคร 10600
 โทร. (66)02 211 7942
 แฟกซ์. (66)02 211 7943

สถาปนิก
 นาย วสันต์ เริ่มกำเนิด ส.ศบค. 1628
 สถาปนิกโครงการ
 นาย บวร พลสวัสดิ์ ก.ศน. 1030
 นาย นพ. พิศัย สิมศิริ ก.ศน. 436
 นาย อ. สุภาพ วัฒนชัย ก.ศน. 855
 นาย ศักดิ์วิวัฒน์ เสงี่ยมกุล ก.ศน. 1447
 นาย ศักดิ์วิวัฒน์ เสงี่ยมกุล ก.ศน. 1542
 วิศวกร
 นาย สมชาย ฤทธิรงค์ ส.ศบค. 2
 วิศวกรโครงสร้าง
 นาย วีระ จันทวัฒน์ สย. 9285
 วิศวกรไฟฟ้า
 นาย เกียรติศักดิ์ เข็มอินทร์ ส.ศบค. 228
 วิศวกรเครื่องกล
 นาย ประพันธ์ศักดิ์ พาศิระ วท. 825
 วิศวกรสุขาภิบาล
 นาย วีรวัฒน์ วงศ์ทอง ส.ศบค. 253

แบบเพื่อการก่อสร้าง

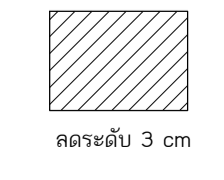
หมายเลขของไฟล์ : 6202

รายการแก้ไข	วันที่	อธิบาย
1	24 มิ.ย. 62	ระดมทีม
2	2 ส.ค. 62	วิศวกรแก้ไขแบบ
3	12 ก.ย. 62	ลิขสิทธิ์

แบบวิศวกรรมโครงสร้าง
 ชื่อแบบ : **อาคาร B**
 ดูแบบขยาย
 วิศวกร : **อาคาร C**
 ดูแบบขยาย

แผ่นที่
S1-06
 จำนวน รวม 3 แผ่น
 145
 วัน เดือน ปี : 24 มิ.ย. 2562
 1:200
 ฝั่่งฟั่่นขั้้น 2

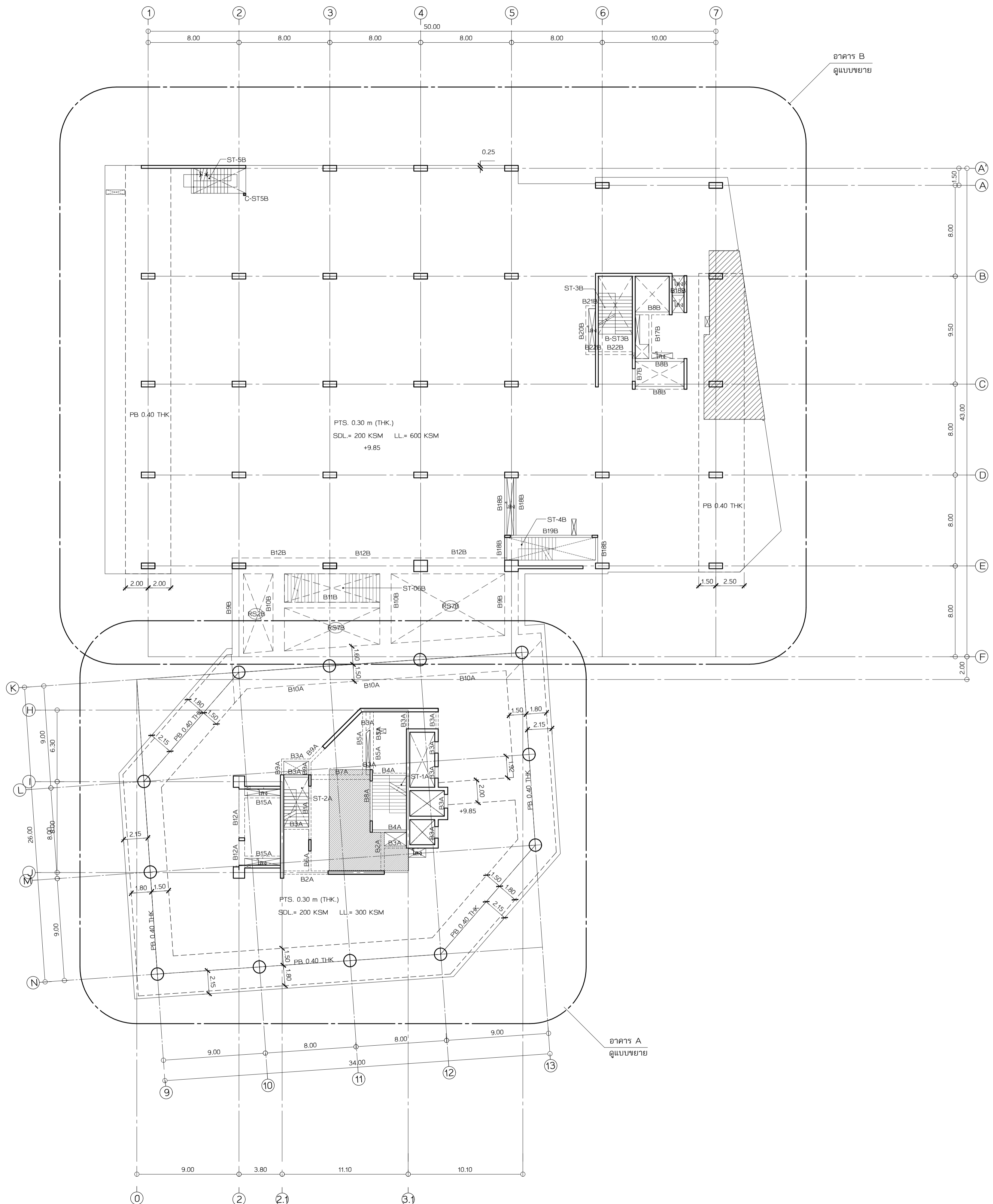
ฝั่่งฟั่่นขั้้น 2
 1:200



ขนาด 3 cm



คอรขนาด 3 ซม



ผังพื้นที่ 3
มาตราส่วน 1:200

มหาวิทยาลัยสุโขทัย
เลขที่ 54 ถนนกำแพงเพชร 6
เขตหลักสี่ กรุงเทพมหานคร 10212
โทรศัพท์ : +662-576-6000
โทรสาร : +662-576-6111

โครงการ : ก่อสร้าง
อาคารสำนักงาน
มหาวิทยาลัยสุโขทัย
เลขที่ 54 ถนนกำแพงเพชร 6
เขตหลักสี่ กรุงเทพมหานคร 10212

สถาปนิก
ศูนย์บริการวิจัยและออกแบบ
มหาวิทยาลัยเทคโนโลยีพระจอมเกล้าธนบุรี
redek
อาคารศูนย์บริการมหาวิทยาลัยฯ
ชั้น 15
110/1 ถนนกรุงธนบุรี แขวงบางลำภูล่าง
เขตคลองสาน กรุงเทพมหานคร 10600
โทร (06) 221 7942
แฟกซ์ (06) 221 7943

สถาปนิก นาย วสันต์ วัฒนวัฒน์ ส.ศก. 1628
สถาปนิก นาย นรุต พงษ์ประเสริฐ ภ.ศ.น. 1030
สถาปนิก นาย อ.พีรย์ สิมจันทร์ ภ.ศ.น. 436
สถาปนิก นาย อ.สุกานดา อธิธิคุณธนวัฒน์ ภ.ศ.น. 855
สถาปนิก นาย อ.สุภาพ วนฉวีชัย ภ.ศ.น. 1447
สถาปนิก นาย ศักดิ์ฉัตร แสนสมบูรณ์ ภ.ศ.น. 1542

ผู้ควบคุมงาน นาย สมภพ ฤทธิรงค์ ส.ศก. 2

วิศวกรโครงสร้าง นาย วีระ จันทพันธ์ ส.ย. 9285

วิศวกรไฟฟ้า นาย เกียรติศักดิ์ เข็มขันตี ส.ศก. 2288

วิศวกรเครื่องกล นาย ประพันธ์ศักดิ์ พงษ์ศิริ ส.ย. 825

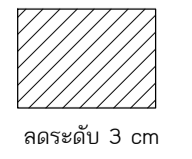
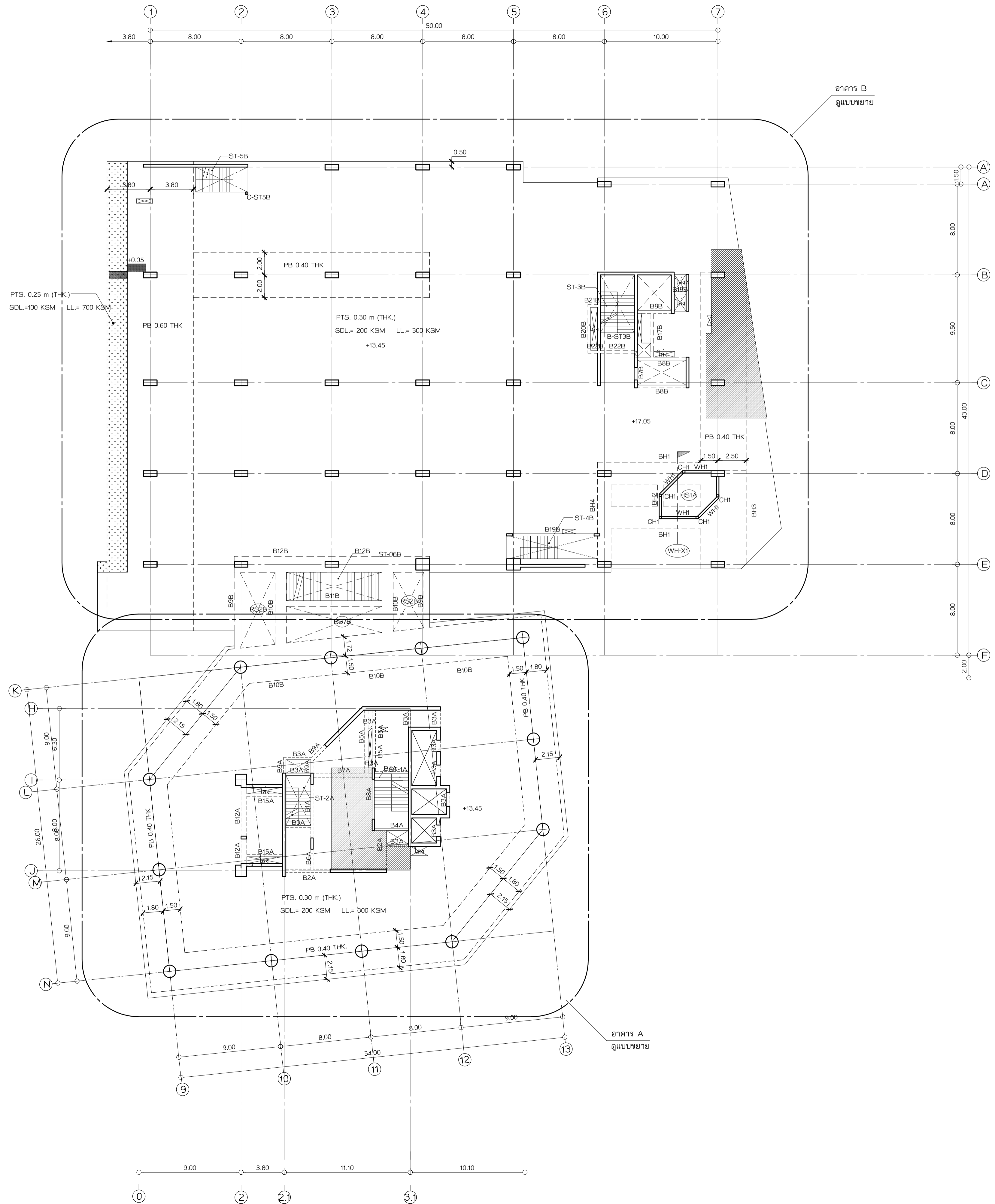
วิศวกรสุขาภิบาล นาย วีรวัฒน์ อรรถพงษ์ ส.ศ. 253

แบบเพื่อการก่อสร้าง
หมายเลขของไฟล์ : 6202

รายการแก้ไข	วันที่	อธิบาย
1	24 มิ.ย. 62	ระบุดิน
2	2 ส.ค. 62	วิศวกรรมเครื่องกล
3	12 ก.ย. 62	ลิขสิทธิ์

แบบวิศวกรรมโครงสร้าง
เขียนแบบ นาย วสันต์
ตรวจแบบ นาย วสันต์

แผ่นแสดง
ผังพื้นที่ 3
แผ่นที่ S1-07 จำนวนรวม 145
วัน เดือน ปี 24 มิถุนายน 2562
หมายเหตุ
1. ระบุในแบบให้ใช้ตามผังพื้นที่ระบุในแบบ
ไม่ใช้รูปแทนวง หรือระนาบจากสถานที่จริง
ก่อนจะก่อสร้าง
2. ให้ใช้รูปแทนวงเป็นต้น
ข้อยกเว้นเพิ่มเติม (NOTE)
ในกรณีที่แนบผังพื้นที่



ลดระดับ 3 cm

ผังพื้นที่ 4
มาตราส่วน 1:200

รายชื่อโครงการ
มหาวิทยาลัยสุโขทัย
เลขที่ 54 ถนนกำแพงเพชร 6
เขตหลักสี่ กรุงเทพมหานคร 10212
โทรศัพท์ : +662-576-6000
โทรสาร : +662-576-6111

โครงการ : ก่อสร้าง
อาคารสำนักงาน
มหาวิทยาลัยสุโขทัย
เลขที่ 54 ถนนกำแพงเพชร 6
เขตหลักสี่ กรุงเทพมหานคร 10212

สถาปนิก
ศูนย์บริการวิจัยและออกแบบ
มหาวิทยาลัยเทคโนโลยีพระจอมเกล้าธนบุรี
redek
อาคารศูนย์บริการมหาวิทยาลัย
ชั้น 15
110/1 ถนนกรุงธนบุรี แขวงบางลำภูล่าง
เขตคลองสาน กรุงเทพมหานคร 10600
โทร : (06) 221 7942
แฟกซ์ : (06) 221 7943

สถาปนิก
นาย วสิน เต็มกำเนิด ส.ศบ 1628
สถาปนิก
นาย นรท พงษ์ประเสริฐ ส.ศบ 1030
นาย อ.พีวี สิมะพันธ์ ส.ศบ 436
นาย อ.สุภาวดี สิริบุญรัตน์ ส.ศบ 855
นาย อ.สุภาพ วัฒนชัย ส.ศบ 1447
นาย ศศิธริน เสงี่ยมกุล ส.ศบ 1542

ผู้เขียน
นาย อ.อมรรักษ์ ส.ศบ 2

วิศวกรโครงสร้าง
นาย วีระ จันทอนันต์ สย.9285

วิศวกรไฟฟ้า
นาย กฤษณะศักดิ์ เข็มอินทร์ ส.ศบ 228

วิศวกรเครื่องกล
นาย ประพนธ์ศักดิ์ พาทิศ ส.ศบ 825

วิศวกรสุขาภิบาล
นาย วีรวัฒน์ อรรถพงษ์ ส.ศบ 253

แบบเพื่อการก่อสร้าง

หมายเลขของแบบ : 6202

รายการแก้ไข	วันที่	อธิบาย
1	24 มิ.ย. 62	ระบุดิน
2	2 ส.ค. 62	วิศวกรเครื่องกล
3	12 ก.ย. 62	วิศวกรไฟฟ้า

แบบวิศวกรรมโครงสร้าง

เขียนแบบ	ลายเซ็น
ตรวจสอบ	ลายเซ็น

แผ่นแสดง

ผังพื้นที่ 4	
แผ่นที่ S1-08	จำนวนรวม 145
วัน เดือน ปี 24 มิ.ย. 2562	

หมายเหตุ
1. ระบุในแบบให้ใช้ตามคำสั่งที่ระบุในแบบ
ไม่ใช้รูปแทนวัสดุระยะจากสถานที่จริง
ก่อนลงมือก่อสร้าง
2. ให้ดูในแบบปฏิทิน
ซึ่งกำหนดเพิ่มเติม (NOTE)
ในแผ่นแสดงรายละเอียด

ราชวิทยาลัยจุฬารัตน์
เลขที่ 54 ถนนกำแพงเพชร 6
เขตจตุจักร กรุงเทพมหานคร 10212
โทรศัพท์ : +662-576-6000
โทรสาร : +662-576-6111

โครงการ : ก่อสร้าง
**อาคารสำนักงาน
ราชวิทยาลัยจุฬารัตน์**
เลขที่ 54 ถนนกำแพงเพชร 6
เขตจตุจักร กรุงเทพมหานคร 10212

สถาปนิก
ศูนย์บริการวิจัยและออกแบบ
มหาวิทยาลัยเทคโนโลยีพระจอมเกล้าธนบุรี
redek
อาคารศูนย์บริการมหาวิทยาลัย
ชั้น 15
110/1 ถนนกรุงธนบุรี แขวงบางลำภูล่าง
เขตคลองสาน กรุงเทพมหานคร 10600
โทร : (66)02 211 7942
แฟกซ์ : (66)02 211 7943

สถาปนิก
นาย วสันต์ เข็มกำเนิด ส.ศบค. 1628

สถาปนิก
นาย นิธิกร งามคำ ส.ศบค. 1030
นาย นรท พงษ์ประเสริฐ ส.ศบค. 436
นาย อ. สุภาพ พงษ์ประเสริฐ ส.ศบค. 855
นาย ศักดิ์สิน เสงี่ยมภูมิ ส.ศบค. 1447
นาย ศักดิ์สิน เสงี่ยมภูมิ ส.ศบค. 1542

ผู้ควบคุม
นาย สมภพ ฤทธิพร ส.ศบค. 2

วิศวกรโครงสร้าง
นาย วีระ จันทพันธ์ ส.ศบค. 9285

วิศวกรไฟฟ้า
นาย เกียรติศักดิ์ เข็มกำเนิด ส.ศบค. 228

วิศวกรเครื่องกล
นาย ประพันธ์ศักดิ์ พงษ์ประเสริฐ ส.ศบค. 825

วิศวกรสุขาภิบาล
นาย วีระพล พงษ์ประเสริฐ ส.ศบค. 253

แบบเพื่อการก่อสร้าง

หมายเลขของไฟล์ : 6202

รายการแก้ไข	วันที่	อธิบาย
1	24 มิ.ย. 62	ระบุดิน
2	2 ส.ค. 62	วิศวกรเครื่องกล
3	12 ก.ย. 62	วิศวกรไฟฟ้า

แบบวิศวกรรมโครงสร้าง

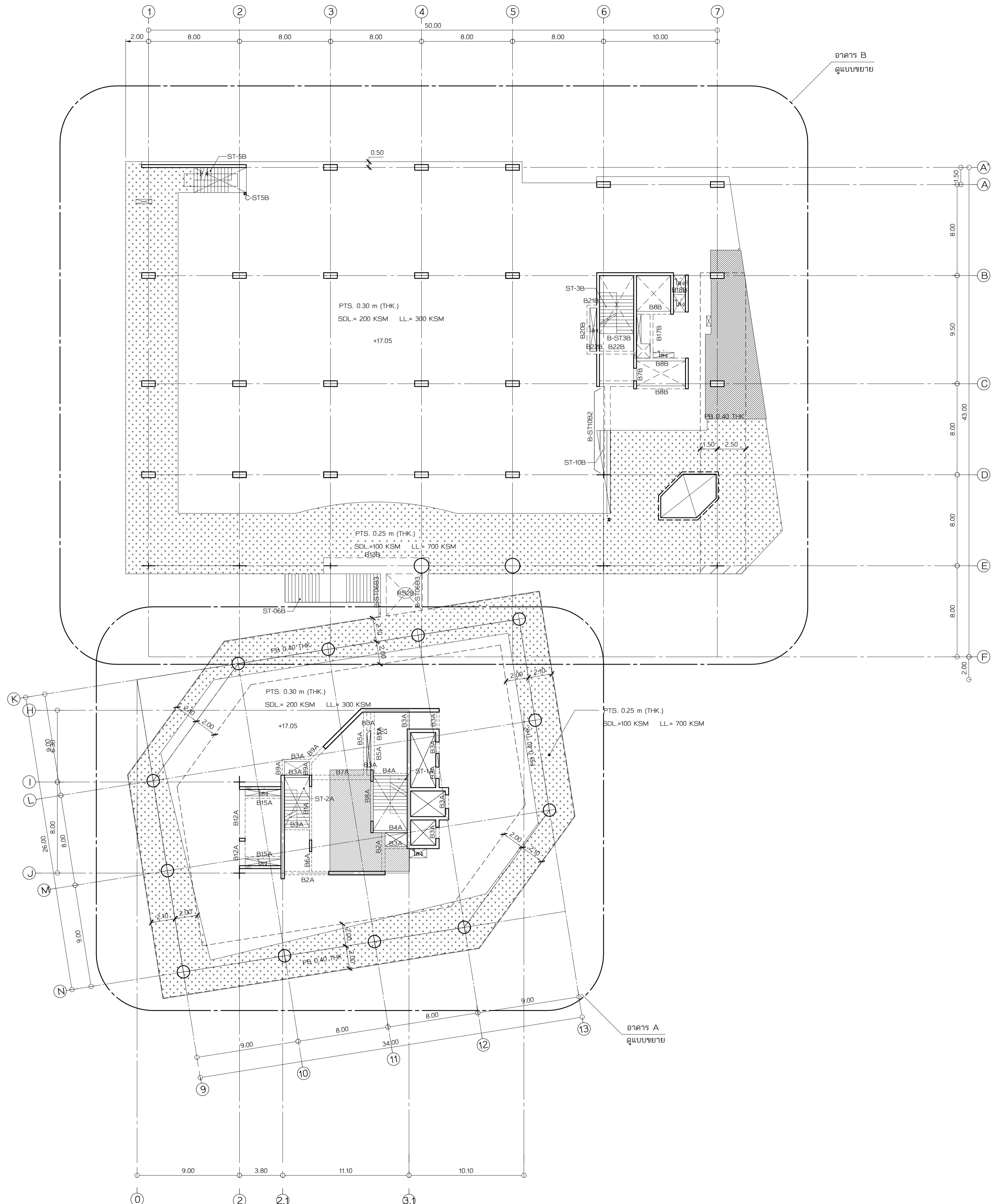
เขียนแบบ
สถาปนิก

ตรวจแบบ
สถาปนิก

**แผ่นแสดง
ผังพื้นชั้น 5**

แผ่นที่ S1-09	จำนวน รวม 3	จำนวน รวม 145
วัน เดือน ปี 24 มิ.ย. 62		

หมายเหตุ
1. ระบุในแบบให้ชัดเจนถึงสิ่งที่ระบุในแบบ
ไม่ระบุขนาด ระบุระยะจากสถานีจริง
ก่อนลงมือก่อสร้าง
2. ให้ดูในแบบปฏิบัติ
ข้อกำกับเพิ่มเติม (NOTE)
ในแผ่นแสดงอย่างละเอียด



ผังพื้นชั้น 5
มาตราส่วน 1:200

แบบเพื่อการก่อสร้าง

หมายเลขของไฟล์ : 6202

รายการแก้ไข	วันที่	อธิบาย
1	24 มิ.ย. 62	ระดับพื้น
2	2 ส.ค. 62	วิศวกรเครื่องกล
3	12 ก.ย. 62	วิศวกรไฟฟ้า

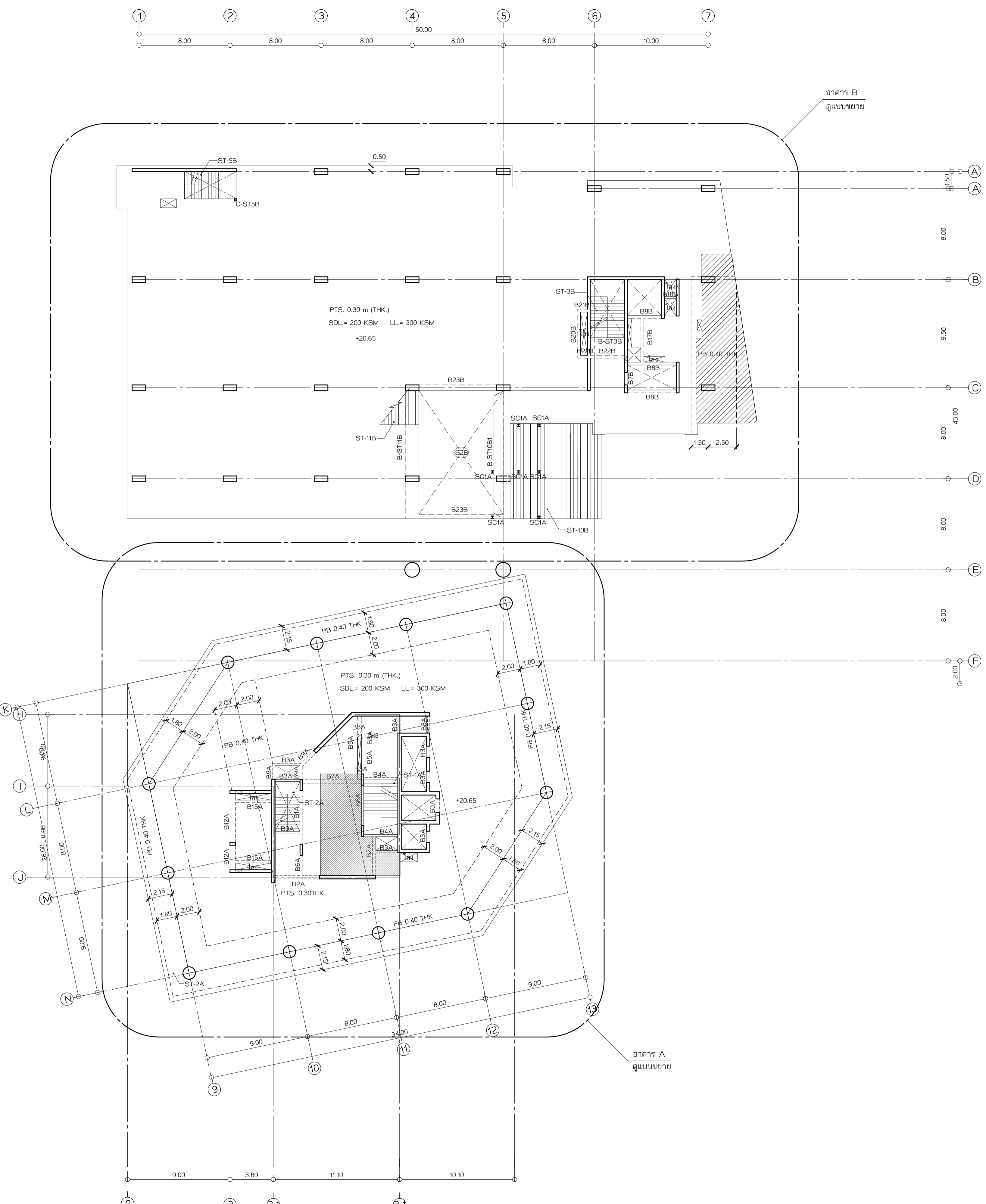
แบบวิศวกรรมโครงสร้าง

เขียนแบบ
ตรวจแบบ

ผังพื้นชั้น 6

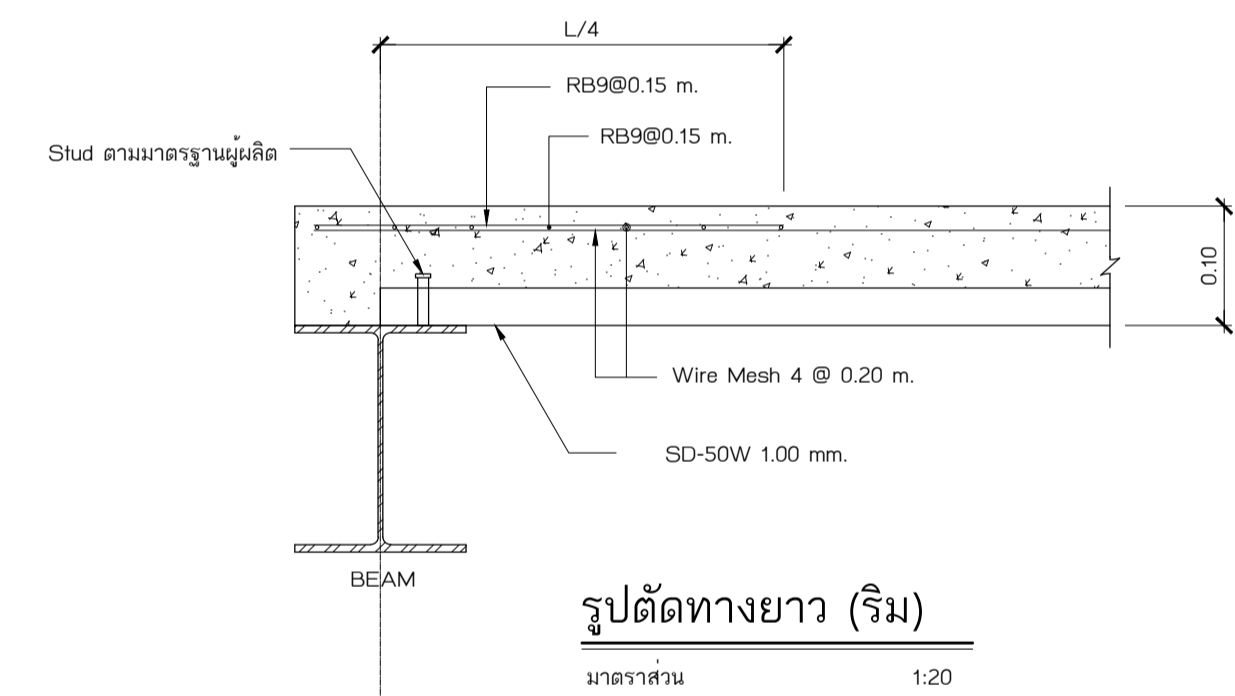
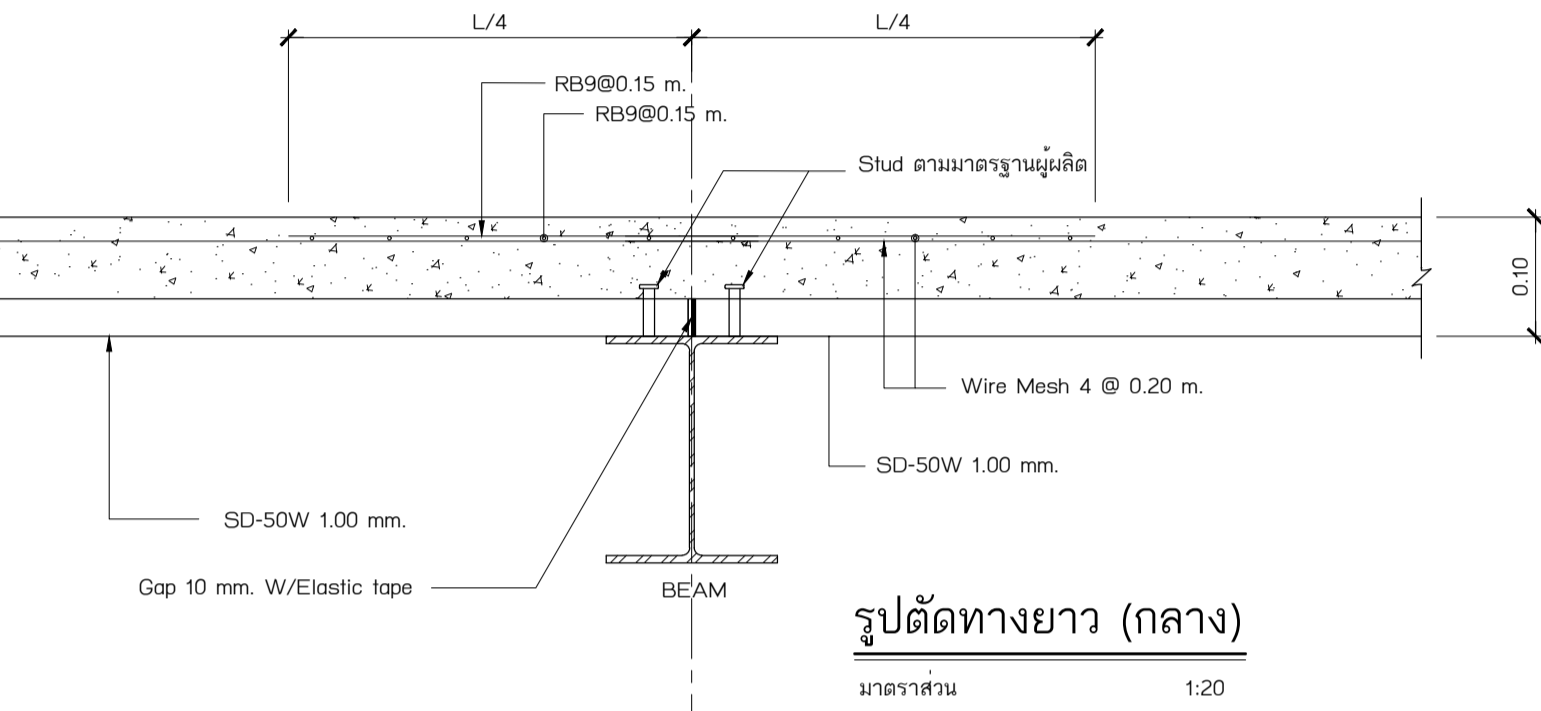
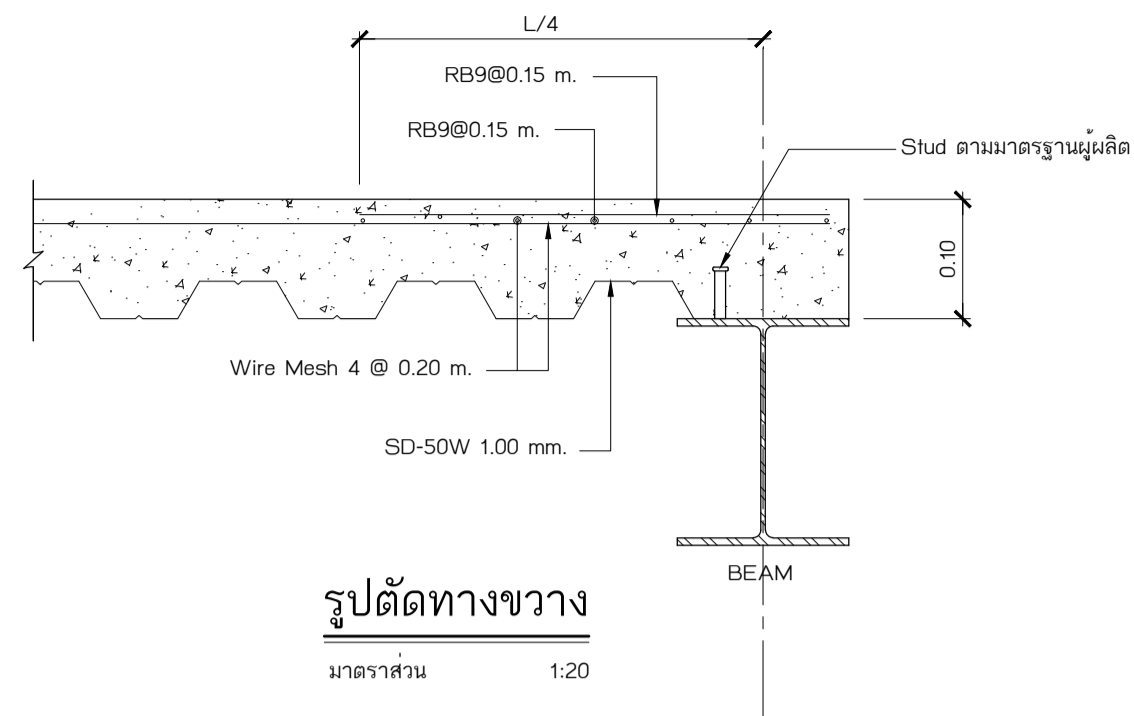
แผ่นที่	จำนวน รวม
S1-10	3 / 145

วันที่
วัน เดือน ปี 24 มิถุนายน 2562
หมายเหตุ
1. ระบุในแบบให้ใช้ตามผังพื้นที่ระบุในแบบ
ไม่ใช้รูปหน้า วิศวกรจากสถานที่ยัง
ก่อนจะขึ้นมือก่อสร้าง
2. ให้ดูแบบปฏิบัติ
ชี้แจงก่อนลงพิมพ์ (NOTE)
ในกรณีที่ขัดแย้งกันให้ยึด

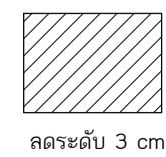


ลดระดับ 3 cm

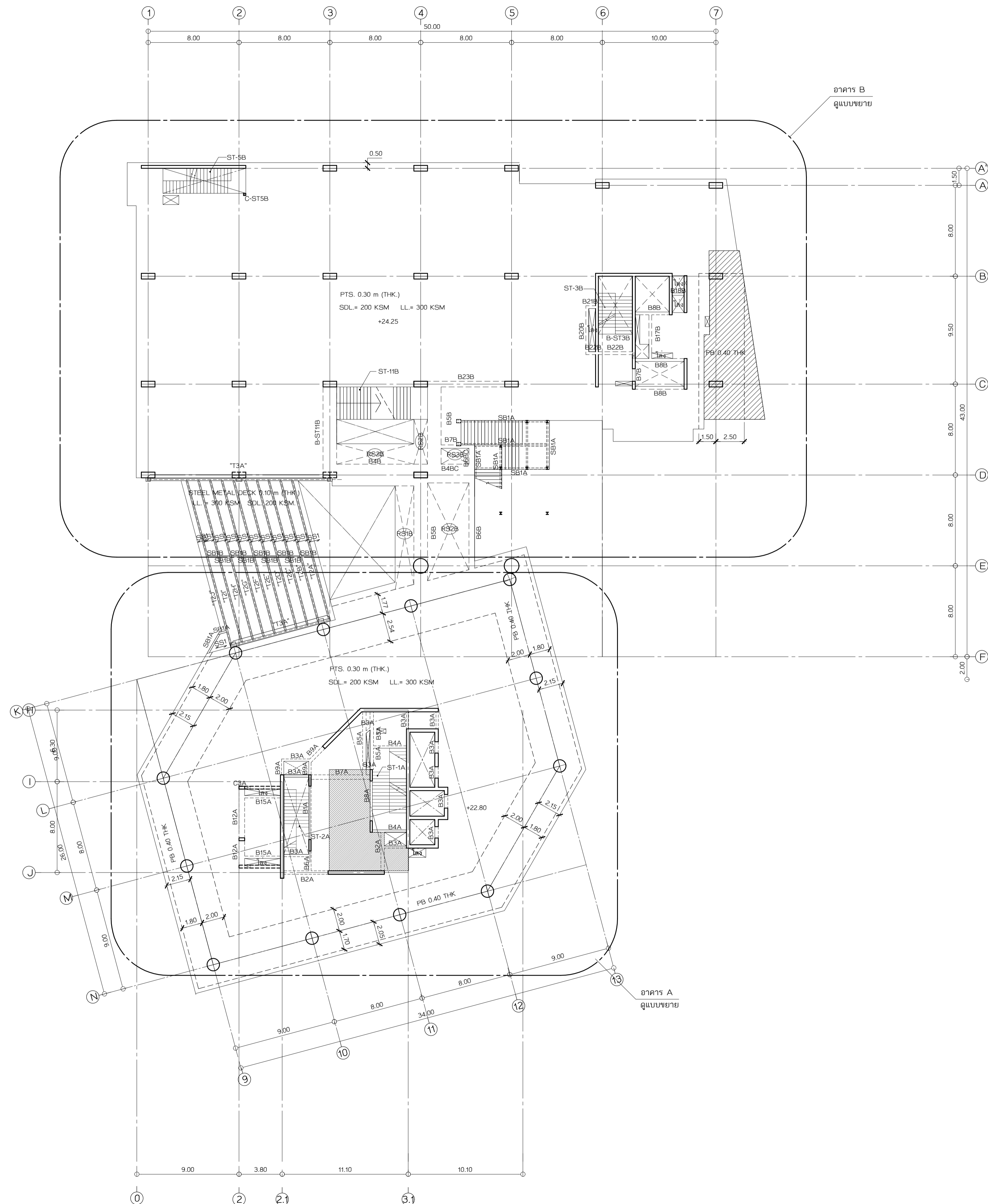
ผังพื้นชั้น 6
มาตราส่วน 1:200



SS1 = STEEL DECK 1.00 mm. (THK.) ใช้น้ำหนักบรรทุกใช้งานไม่น้อยกว่า 600 กก./ตร.ม.
 SB1A = WF 300 x 150 x 36.7 kg./m
 SB1B = WF 100 x 100 x 17.2 kg./m



คดระดับ 3 cm



เจ้าของโครงการ

ราชวิทยาลัยจุฬารัตน์
 เลขที่ 54 ถนนกำแพงเพชร 6
 เขตจตุจักร กรุงเทพมหานคร 10212
 โทรศัพท์ : +662-576-6000
 โทรสาร : +662-576-6111

โครงการ : ก่อสร้าง

อาคารสำนักงาน

ราชวิทยาลัยจุฬารัตน์

เลขที่ 54 ถนนกำแพงเพชร 6

เขตจตุจักร กรุงเทพมหานคร 10212

สถาปนิก/ผู้ออกแบบ

ศูนย์บริการวิจัยและออกแบบ

มหาวิทยาลัยเทคโนโลยีพระจอมเกล้าธนบุรี

redex

อาคารศูนย์บริการวิชาการวิจัย

ชั้น 15

110/1 ถนนกรุงธนบุรี แขวงบางลำภูล่าง

เขตคลองสาน กรุงเทพมหานคร 10600

โทร (06) 02 211 7942

แฟกซ์ (06) 02 211 7943

สถาปนิก

นาย วสันต์ เรืองเกียรติ ส.ศก 1628

สถาปนิก/ผู้ออกแบบ

นาย บรรณ วัฒนศิริกุล ส.ศก 1030

นาย พงษ์ศักดิ์ ส.ศก 436

นาย สุภากร สิริสุขเจริญ ส.ศก 855

นาย สุภาพร วัฒนชัย ส.ศก 1447

นาย ศักดิ์รินทร์ เสงี่ยมภูมิ ส.ศก 1542

สถาปนิก

นาย ภรณ์ ฤทธิรงค์ ส.ศก 2

วิศวกรโครงสร้าง

นาย วีระ จันทพันธ์ ส.ศก 9285

วิศวกรโยธา

นาย เกียรติศักดิ์ เข็มอินทร์ ส.ศก 228

วิศวกรโยธา

นาย ประพันธ์ศักดิ์ พงษ์ศิริ ส.ศก 825

วิศวกรโยธา

นาย วิวัฒน์ วัฒนชัย ส.ศก 253

วิศวกรโยธา

แบบเพื่อการก่อสร้าง

หมายเลขของไฟล์ : 6202

รายการแก้ไข

ครั้งที่	วันที่	อธิบาย
1	24 มิ.ย. 62	ระดมทีม
2	2 ส.ค. 62	วิศวกรโยธา
3	12 ก.ย. 62	ลิขสิทธิ์

แบบวิศวกรรมโครงสร้าง

เขียนแบบ

ตรวจแบบ

แบบแสดง

ผังพื้นชั้น 7

แผ่นที่

S1-11

จำนวนรวม

3 145

วันที่

24 มิ.ย. 62

หมายเหตุ

1. ระบุในแบบให้ใช้ตามผังพื้นที่ระบุในแบบ

ไม่ใช้พื้นที่ว่าง ระบุระยะจากเสาเข็มจริง

ก่อนลงมือก่อสร้าง

2. ให้ผู้รับแบบปฏิบัติ

ชี้กำกับและเพิ่มเติม (NOTE)

ในกรณีที่แบบขัดแย้งกัน

ผังพื้นชั้น 7
 มาตรฐาน 1:200

แบบเพื่อการก่อสร้าง

หมายเลขของไฟล์ : 6202

รายการแก้ไข	วันที่	อธิบาย
1	24 มิ.ย. 62	ระบุดิน
2	2 ส.ค. 62	วิศวกรรมเครื่องกล
3	12 ก.ย. 62	ลิขสิทธิ์

แบบวิศวกรรมโครงสร้าง

ชื่อแบบ : ฝังพื้นชั้น 8

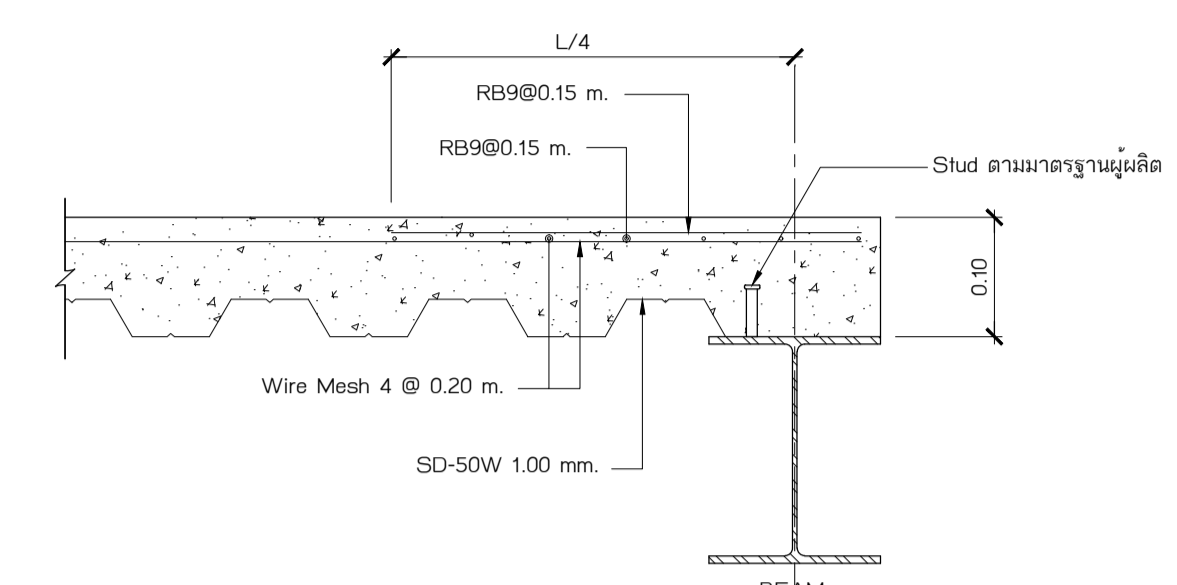
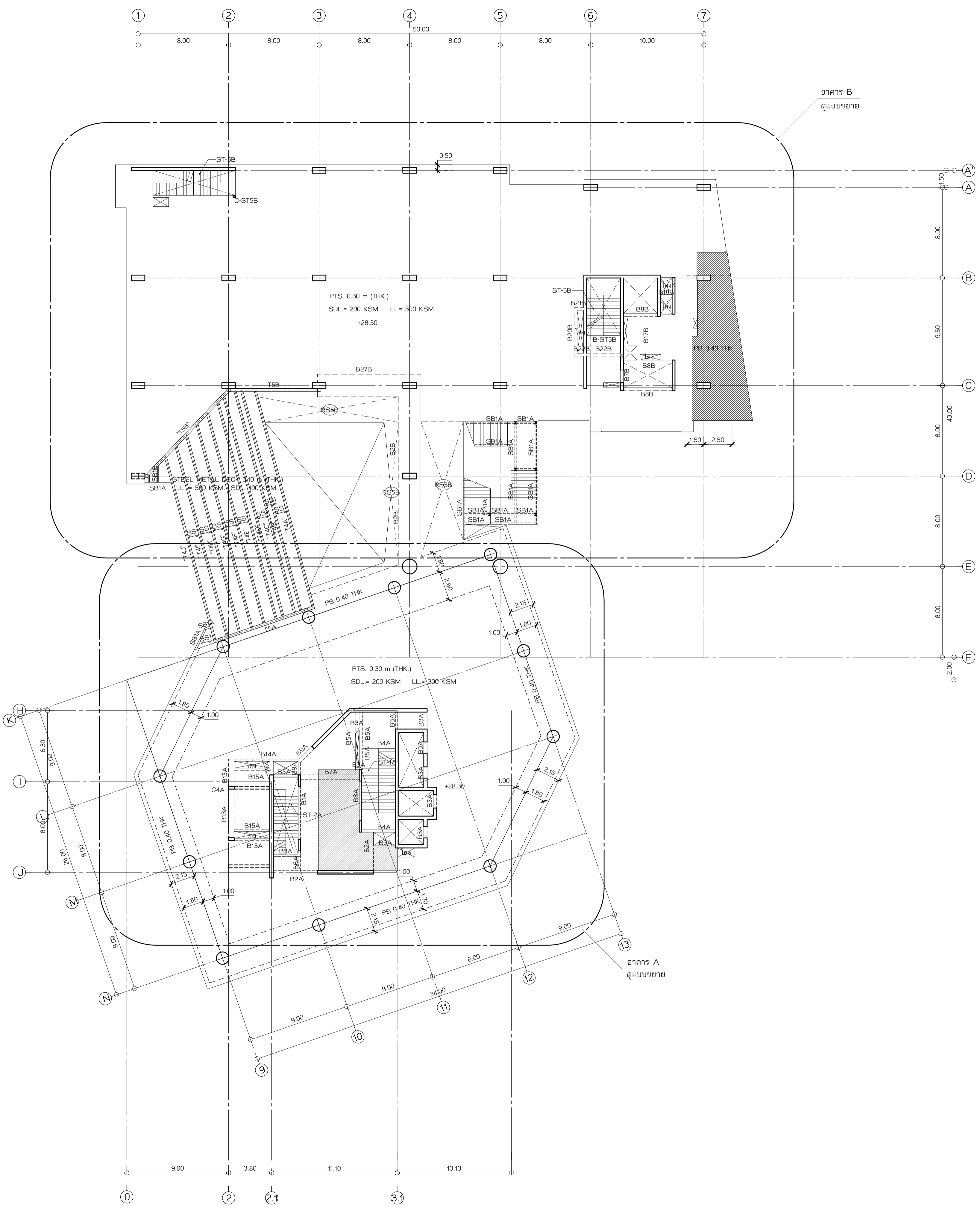
ชื่อแบบ : ฝังพื้นชั้น 8

ฝังพื้นชั้น 8

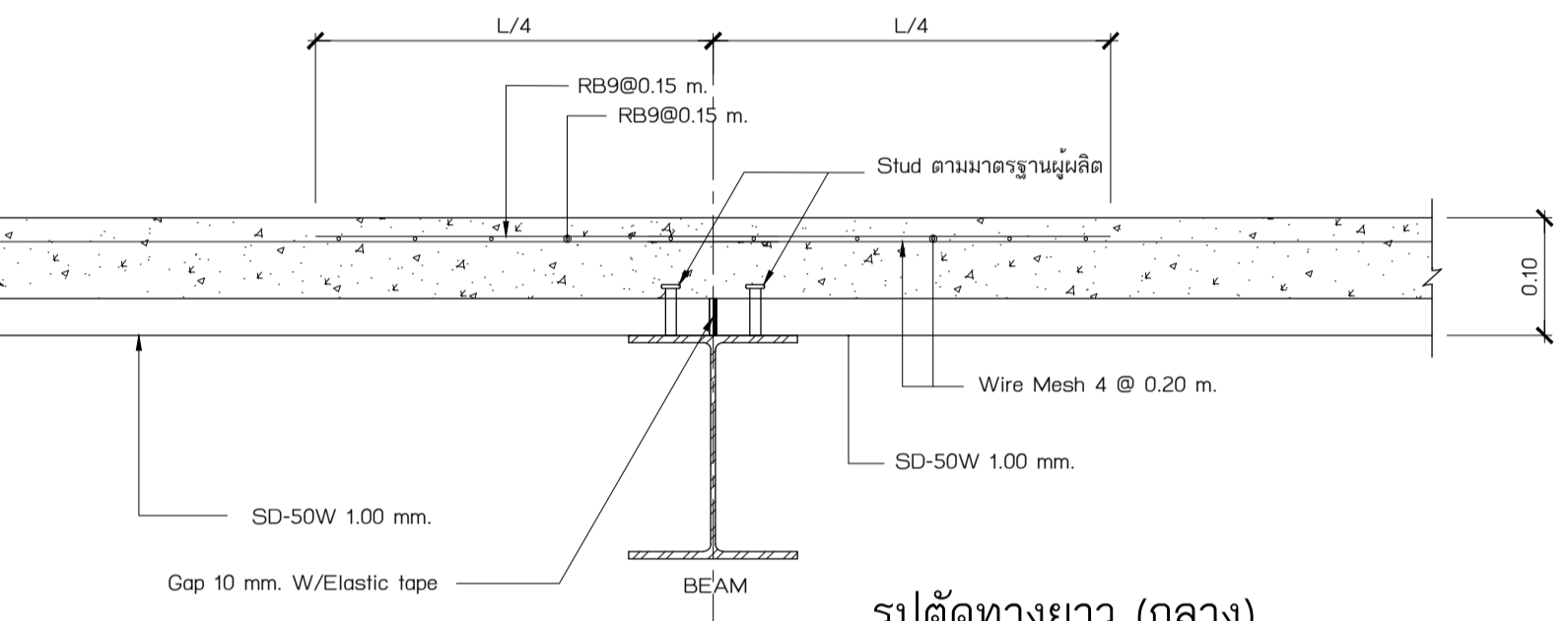
แผ่นที่ : S1-12 จำนวนรวม : 145

วัน เดือน ปี : 24 มิ.ย. 2562

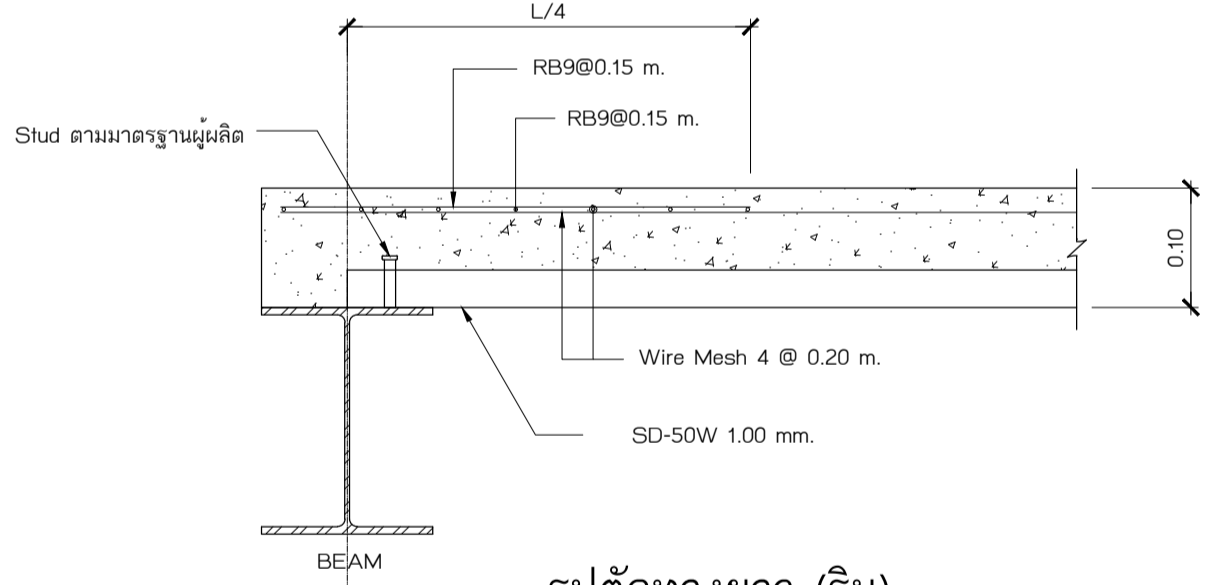
หมายเหตุ :
1. ระบุในแบบให้ใช้ตามผังที่ระบุในแบบ
ไม่ใช้รูปทรงอื่น ระบุขนาดตามผังจริง
ก่อนลงมือก่อสร้าง
2. ให้ใช้ตามแบบปฏิบัติ
ซึ่งกำหนดเพิ่มเติม (NOTE)
ในแผ่นแบบอย่างชนิดนี้



รูปตัดทางขวาง
มาตราส่วน 1:20

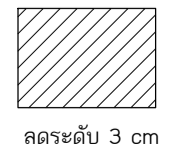


รูปตัดทางยาว (กลาง)
มาตราส่วน 1:20

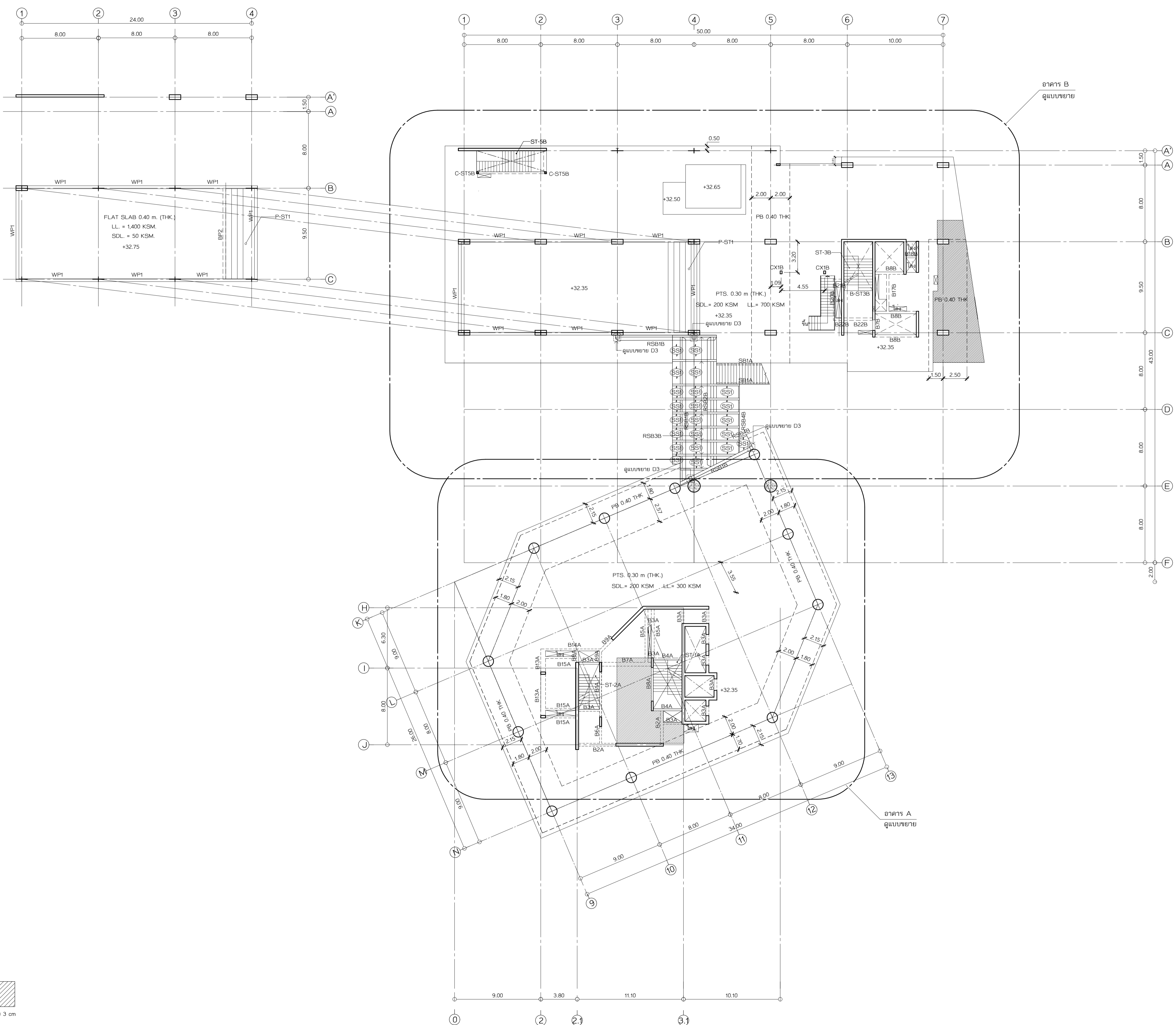


รูปตัดทางยาว (ริม)
มาตราส่วน 1:20

SS1 = STEEL DECK 1.00 mm. (THK.) รับน้ำหนักบรรทุกใช้งานได้ไม่น้อยกว่า 600 กก./ตร.ม.
SB1A = WF 300 x 150 x 36.7 kg./m
SB1B = WF 100 x 100 x 17.2 kg./m



ความหนา 3 cm



RSB1B = WF 600 x 300 x 151.0 kg/m
 RSB2B = WF 2-600 x 300 x 151 kg/m
 RSB3B = WF 400 x 200 x 66.0 kg/m
 RSB4B = WF 300 x 150 x 36.7 kg/m
 SS1 = STEEL Metal Deck 0.10 m. (THK.)

รายชื่อโครงการ
ราชวิทยาลัยจุฬาภรณ์
 เลขที่ 54 ถนนกำแพงเพชร 6
 เขตจตุจักร กรุงเทพมหานคร 10212
 โทรศัพท์ : +662-576-6000
 โทรสาร : +662-576-6111

โครงการ : ก่อสร้าง
อาคารสำนักงาน ราชวิทยาลัยจุฬาภรณ์
 เลขที่ 54 ถนนกำแพงเพชร 6
 เขตจตุจักร กรุงเทพมหานคร 10212

สถาปนิก
ศูนย์บริการวิจัยและออกแบบ
 มหาวิทยาลัยเทคโนโลยีพระจอมเกล้าธนบุรี
 redek
 อาคารศูนย์บริการรวมการวิจัย
 ชั้น 15
 110/1 ถนนกรุงธนบุรี แขวงบางลำภูล่าง
 เขตคลองสาน กรุงเทพมหานคร 10600
 โทร. (06) 02 211 7942
 แฟกซ์. (06) 02 211 7943

สถาปนิก
 นาย วสันต์ เข็มกำเหน็จ ส.ศ.ด. 1628
 นาย วสันต์ เข็มกำเหน็จ ส.ศ.ด. 1628
 นาย บรรณ พงษ์ศิริกร ส.ศ.น. 1030
 น.ส.พัชรี สิมพันธ์ ส.ศ.น. 436
 น.ส.สุภาวดี สิทธิบุญรัตน์ ส.ศ.น. 855
 น.ส.สุภาพ พงษ์นิยม ส.ศ.น. 1447
 นาย ศศิวัฒน์ เสงี่ยมกุล ส.ศ.น. 1542

ผู้ควบคุมงาน
 นาย ภมร ฤกษ์ศรีพร ส.ศ.น. 2

วิศวกรโครงสร้าง
 นายวิระ จันทะพันธ์ ส.ย. 9285

วิศวกรโยธา
 นายเกียรติศักดิ์ เข็มเหน็บ ส.ย. 229

วิศวกรเครื่องกล
 นายประพันธ์ศักดิ์ พากีระ ส.ย. 825

วิศวกรสุขาภิบาล
 นายวิวัฒน์ ทองทอง ส.ย. 253

แบบเพื่อการก่อสร้าง

หมายเลขของไฟล์ : 6202

รายการแก้ไข	วันที่	อธิบาย
1	24 มิ.ย. 62	ระบุดิน
2	2 ส.ค. 62	วิศวกรโยธา
3	12 ก.ย. 62	วิศวกรโยธา

แบบวิศวกรรมโครงสร้าง

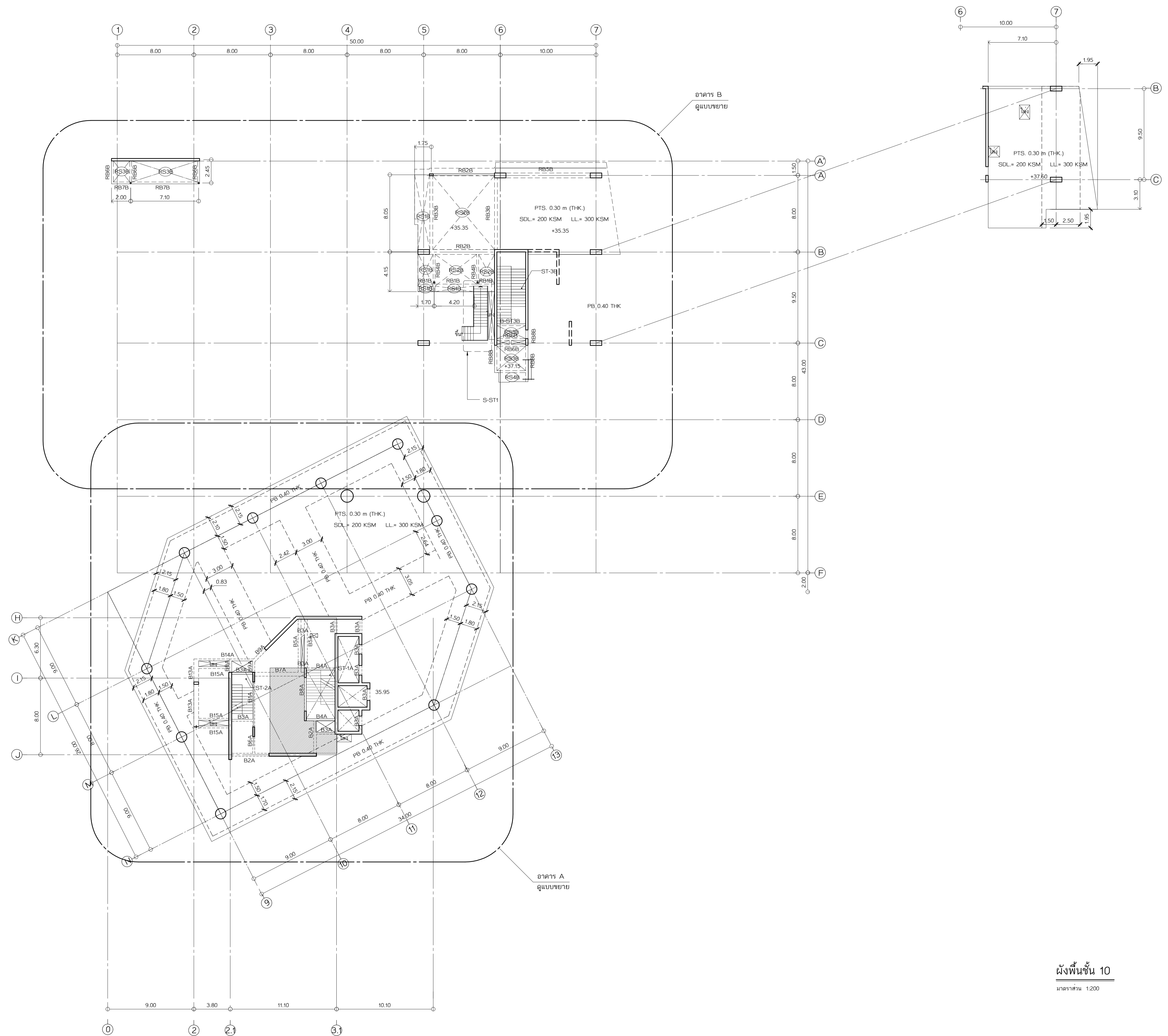
ชื่อแบบ	รายละเอียด
ชื่อแบบ	รายละเอียด
ชื่อแบบ	รายละเอียด

แผ่นส่ง

แผ่นที่	จำนวนรวม
S1-13	145

วันที่
 วันที่ 24 มิ.ย. 62
 ระยะเวลา
 ระยะเวลาในการก่อสร้าง
 ระยะเวลาในการก่อสร้าง
 ระยะเวลาในการก่อสร้าง
 ระยะเวลาในการก่อสร้าง

ผังพื้นชั้น 9
 มาตราส่วน 1:200



รายชื่อโครงการ
 ราชวิทยาลัยจุฬาภรณ์
 เลขที่ 54 ถนนกำแพงเพชร 6
 เขตจตุจักร กรุงเทพมหานคร 10212
 โทรศัพท์ : +662-576-6000
 โทรสาร : +662-576-6111

โครงการ : ก่อสร้าง
อาคารสำนักงาน
ราชวิทยาลัยจุฬาภรณ์
 เลขที่ 54 ถนนกำแพงเพชร 6
 เขตจตุจักร กรุงเทพมหานคร 10212

สถาปนิก
ศูนย์บริการวิจัยและออกแบบ
 มหาวิทยาลัยเทคโนโลยีพระจอมเกล้าธนบุรี
 redek
 อาคารศูนย์บริการทางการแพทย์
 ชั้น 15
 110/1 ถนนกรุงธนบุรี แขวงบางลำภูล่าง
 เขตคลองสาน กรุงเทพมหานคร 10600
 โทร. (06) 02 211 7942
 แฟกซ์. (06) 02 211 7943

สถาปนิก
 นาย วสันต์ เข็มกำเนิด ส.ศ.ด 1628

สถาปนิก
 นาย บรม กุศลธรรม ส.ศ.ด 2

วิศวกรโครงสร้าง
 นาย วีระ จันทพันธ์ ส.ย. 9285

วิศวกรไฟฟ้า
 นาย เกียรติศักดิ์ เข็มกำเนิด ส.ศ.ด 228

วิศวกรเครื่องกล
 นาย ประพันธ์ศักดิ์ พงษ์ศิริ ส.ท. 825

วิศวกรสุขาภิบาล
 นาย วีระพล พงษ์ศิริ ส.ศ. 253

แบบเพื่อการก่อสร้าง
 หมายเลขของไฟล์ : 6202

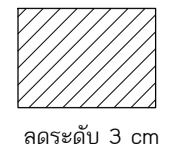
รายการแก้ไข	วันที่	อธิบาย
1	24 มิ.ย. 62	ระบุดิน
2	2 ส.ค. 62	วิศวกรเครื่องกล
3	12 ก.ย. 62	วิศวกรไฟฟ้า

แบบวิศวกรรมโครงสร้าง
 ชื่อแบบ : 10
 วิศวกร : 10

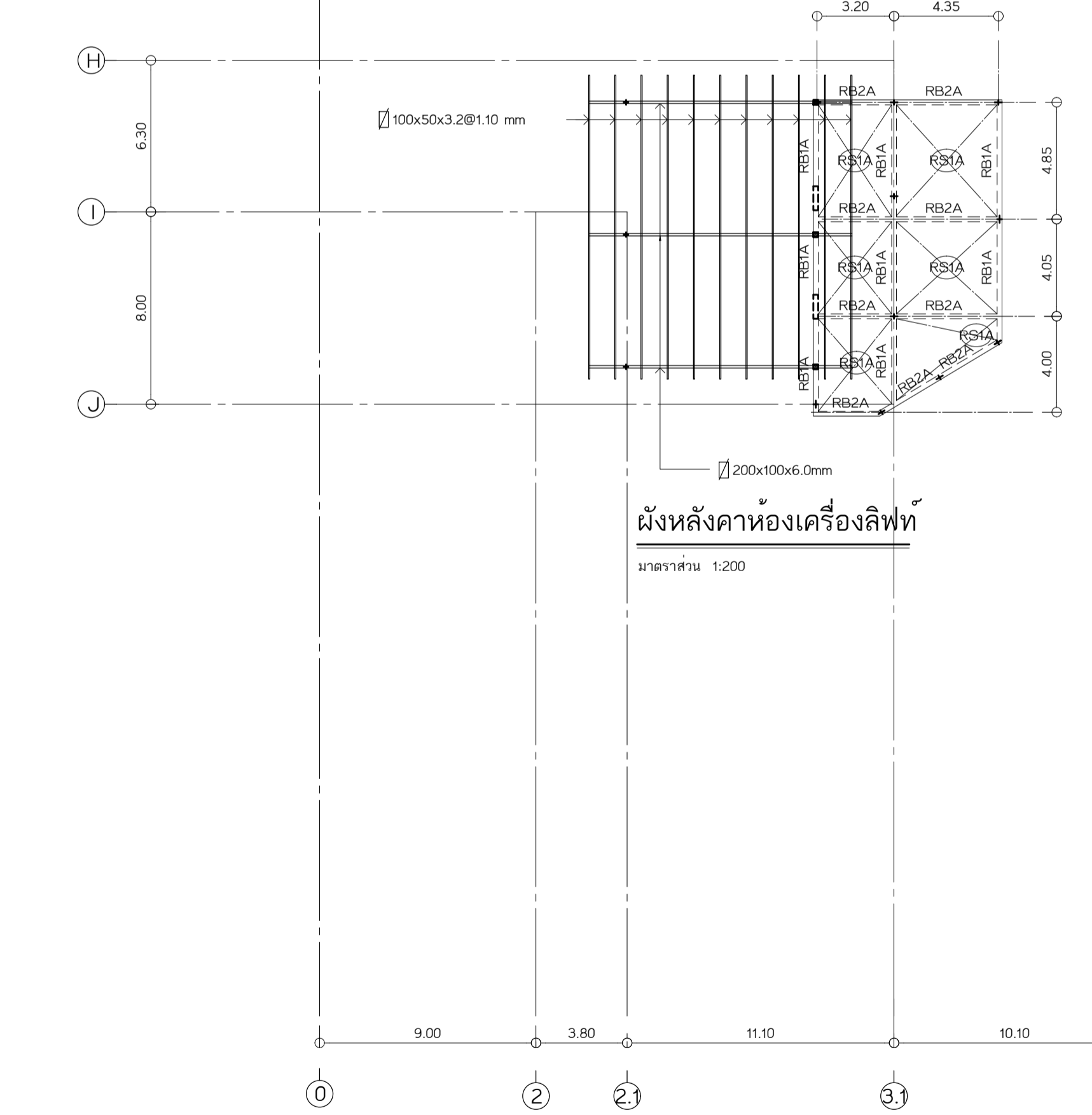
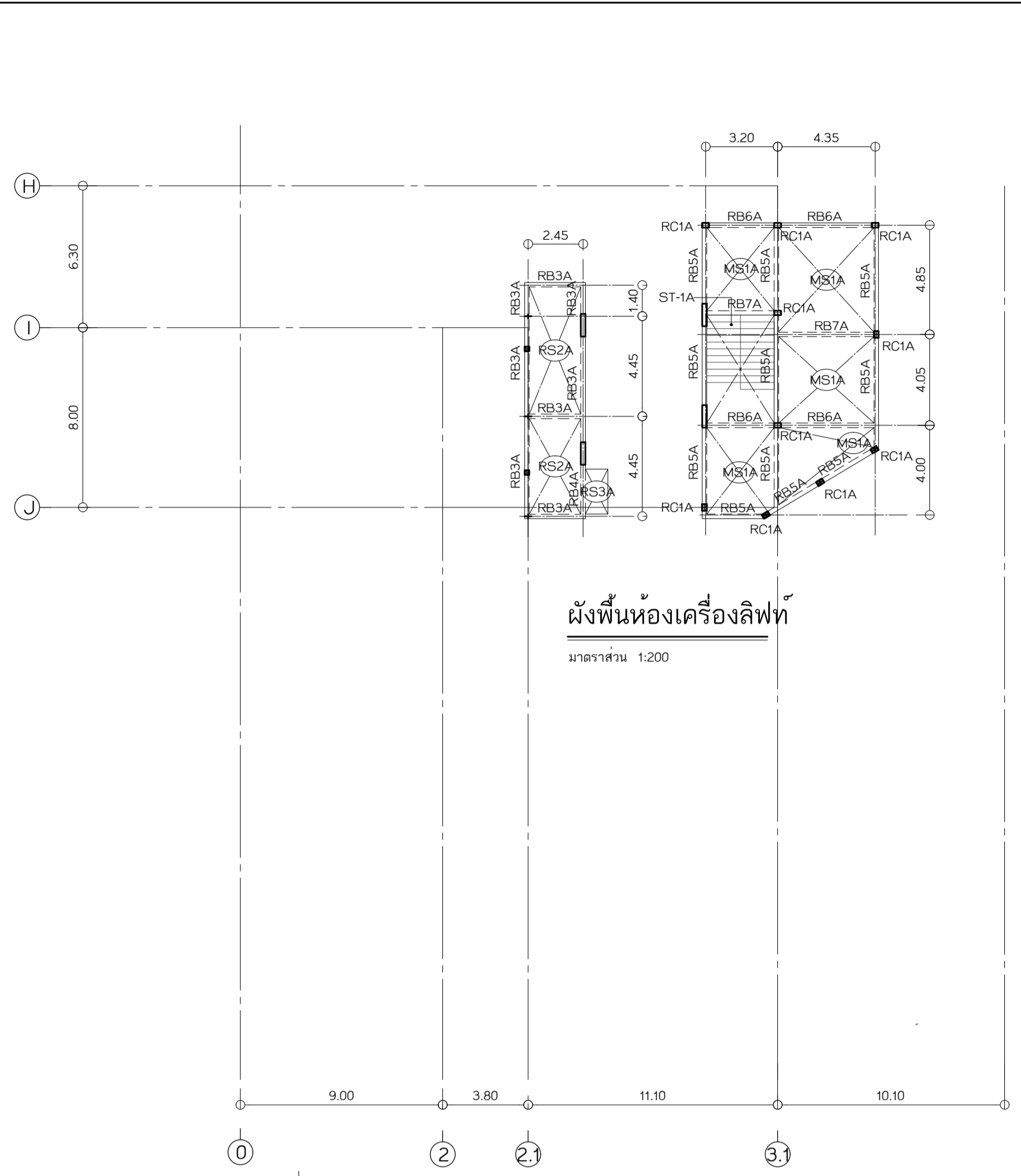
แผ่นที่	จำนวนรวม
S1-14	145

วัน เดือน ปี : 24 มิ.ย. 2562
 หมายเหตุ :
 1. ระบุในแบบให้ชัดเจนถึงสิ่งที่ระบุในแบบ
 ไม่ให้คลุมเครือ ระบุระยะจากสถานีอ้างอิง
 2. ไม่ให้เขียนแบบปฏิบัติ
 ชื่อย่อตามเดิม (NOTE)
 ในกรณีที่เขียนอย่างอื่น

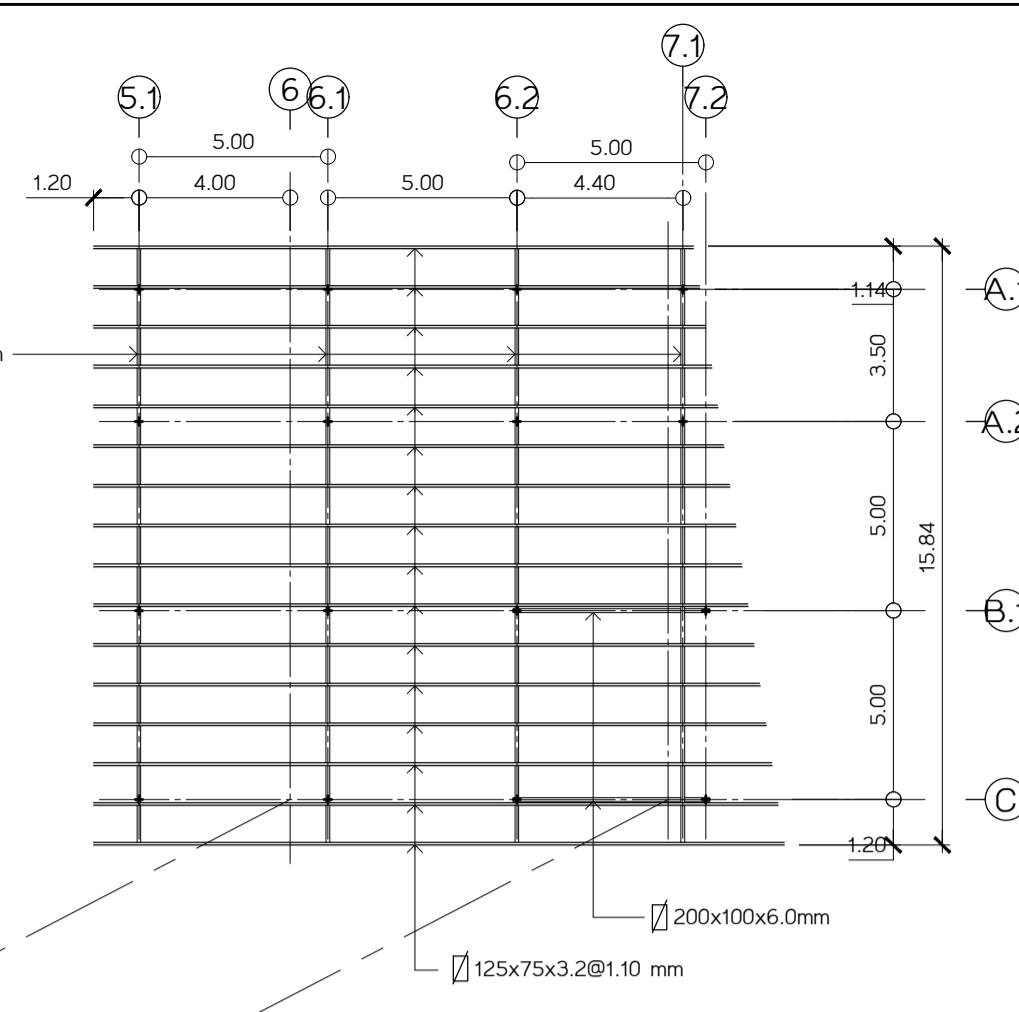
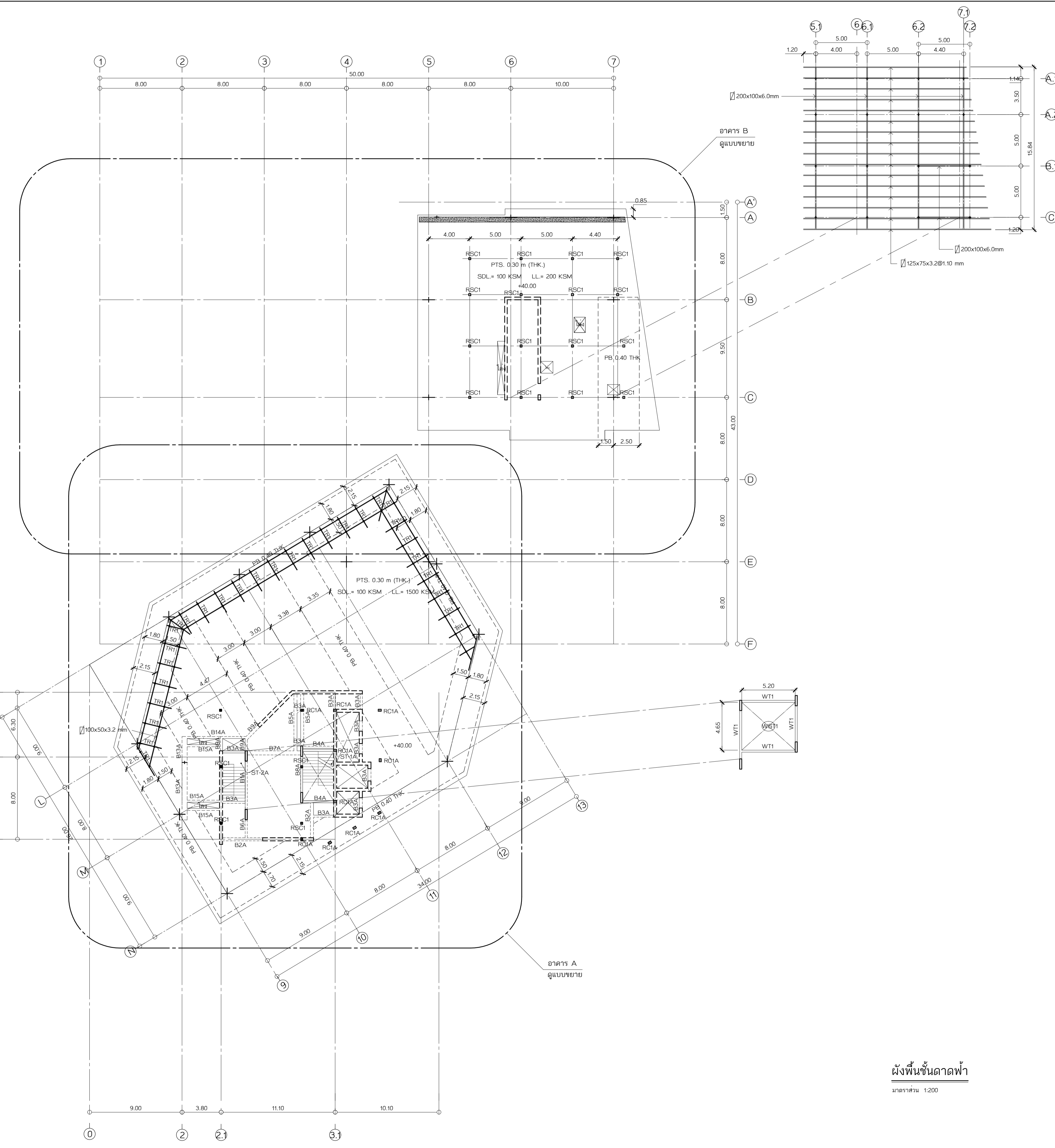
ผังพื้นชั้น 10
 มาตราส่วน 1:200



ขนาดเส้น 3 cm



RSC1 = เหล็กท่อนาง 150 x 150 x 4.5 mm
คดงอ 3 cm



ราชวิทยาลัยจุฬาภรณ์
เลขที่ 54 ถนนกำแพงเพชร 6
เขตจตุจักร กรุงเทพมหานคร 10212
โทรศัพท์ : +662-576-6000
โทรสาร : +662-576-6111

โครงการ : ก่อสร้าง
อาคารสำนักงาน ราชวิทยาลัยจุฬาภรณ์
เลขที่ 54 ถนนกำแพงเพชร 6
เขตจตุจักร กรุงเทพมหานคร 10212

สถาปนิก
นาย วสันต์ เข็มกำเหน็ด ส.ศก.1628

สถาปนิกเขียน
นาย บวร พลสัมพันธ์ ส.ศก.1030
น.ส.พัชรี สิมศิริ ส.ศก.436
น.ส.สุภาวดี สิทธิบุญรัตน์ ส.ศก.855
น.ส.สุภาพร เฉลิมชัย ส.ศก.1447
นาย ศักดิ์ธินันท์ แสนสมบูรณ์ ส.ศก.1542

ผู้ควบคุมงาน
นาย สมภพ ภูมิกุลพร ส.ศก.2

วิศวกรโครงสร้าง
นาย วีระ จันทพันธ์ ส.ย.9285

วิศวกรโยธา
นาย กฤษณะศักดิ์ เข็มพันธ์ ส.ศก.228

วิศวกรเครื่องกล
นาย ประพันธ์ศักดิ์ หาทิระ ส.ศก.825

วิศวกรสุขาภิบาล
นาย วีระวุฒิ วงศ์ทอง ส.ศก.253

แบบเพื่อการก่อสร้าง
หมายเลขของไฟล์ : 6202

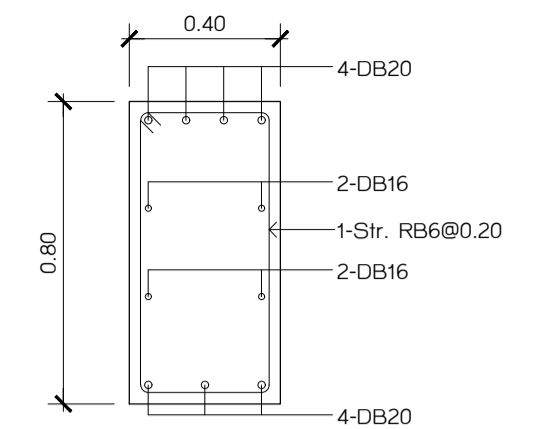
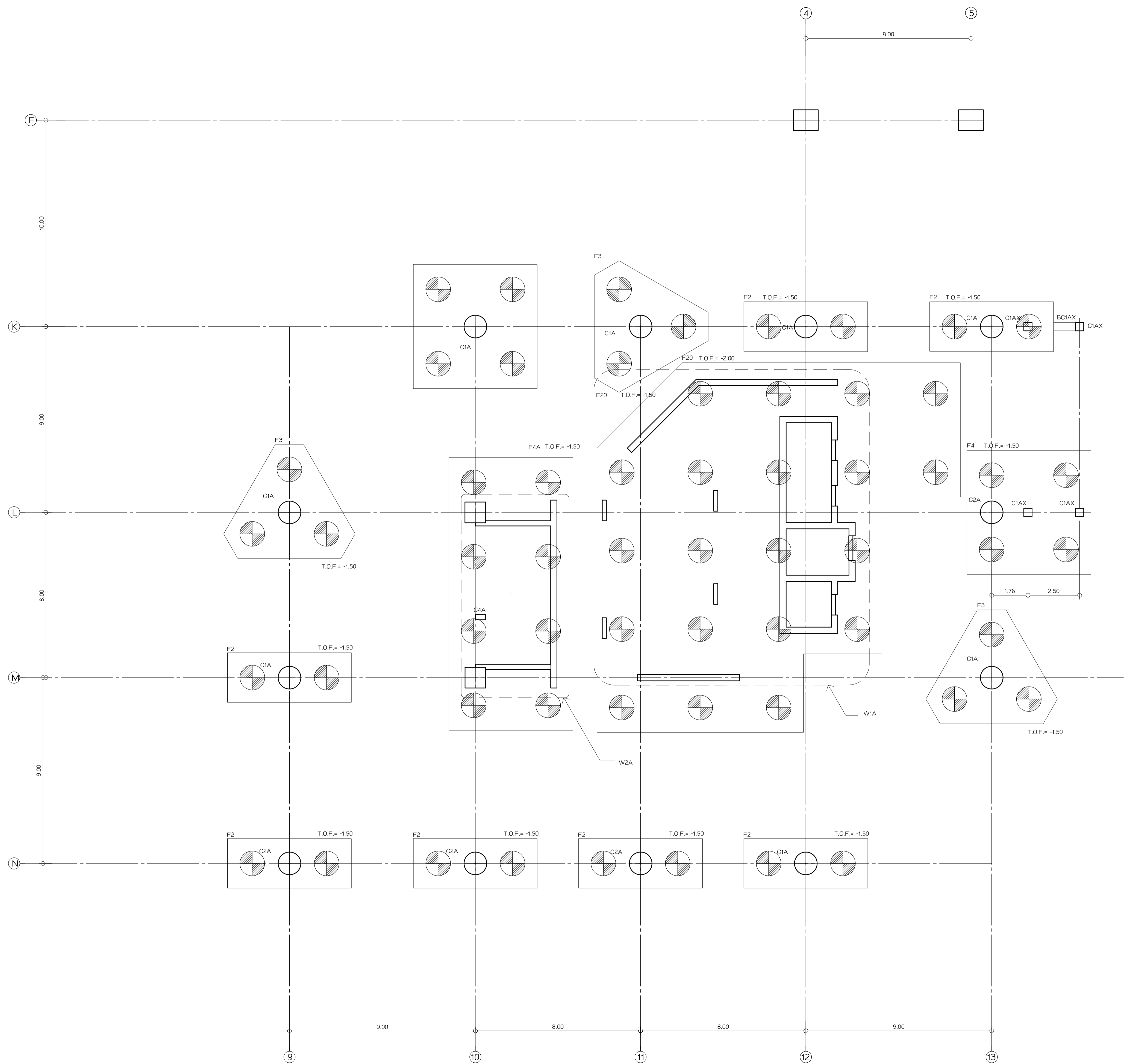
รายการแก้ไข	ครั้งที่	อธิบาย
1	24 มิ.ย.62	ระบับ
2	2 ส.ค.62	วิศวกรเขียน
3	12 ก.ย.62	ลิขสิทธิ์

แบบวิศวกรรมโครงสร้าง
เขียนแบบ : นายวสันต์ เข็มกำเหน็ด
ตรวจสอบ : นายวสันต์ เข็มกำเหน็ด

แบบแสดง
ผังพื้นชั้นคาน้ำฟ้า
แผ่นที่ : S1-15 / จำนวนรวม : 145
วัน เดือน ปี : 24 มิ.ย. 2562

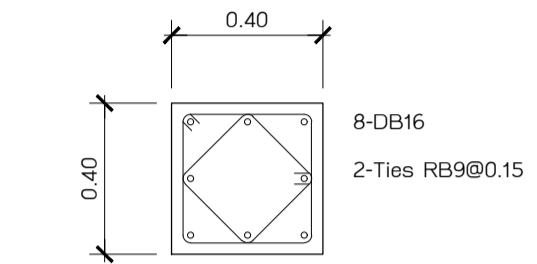
หมายเหตุ
1. ระบุในแบบให้ชัดเจนสิ่งที่จะไปแบบ
ไม่ระบุขนาด ระบุขนาดตามหน้าจริง
ก่อนลงมือก่อสร้าง
2. ให้ดูแบบฉบับอื่น
ชื่อกำกับแบบเดิม (NOTE)
ในกรณีที่แบบอื่นต่างชนิด

ผังพื้นชั้นคาน้ำฟ้า
มาตราส่วน 1:200



ขยายคาน BC1AX

ขนาดฐาน 1:20



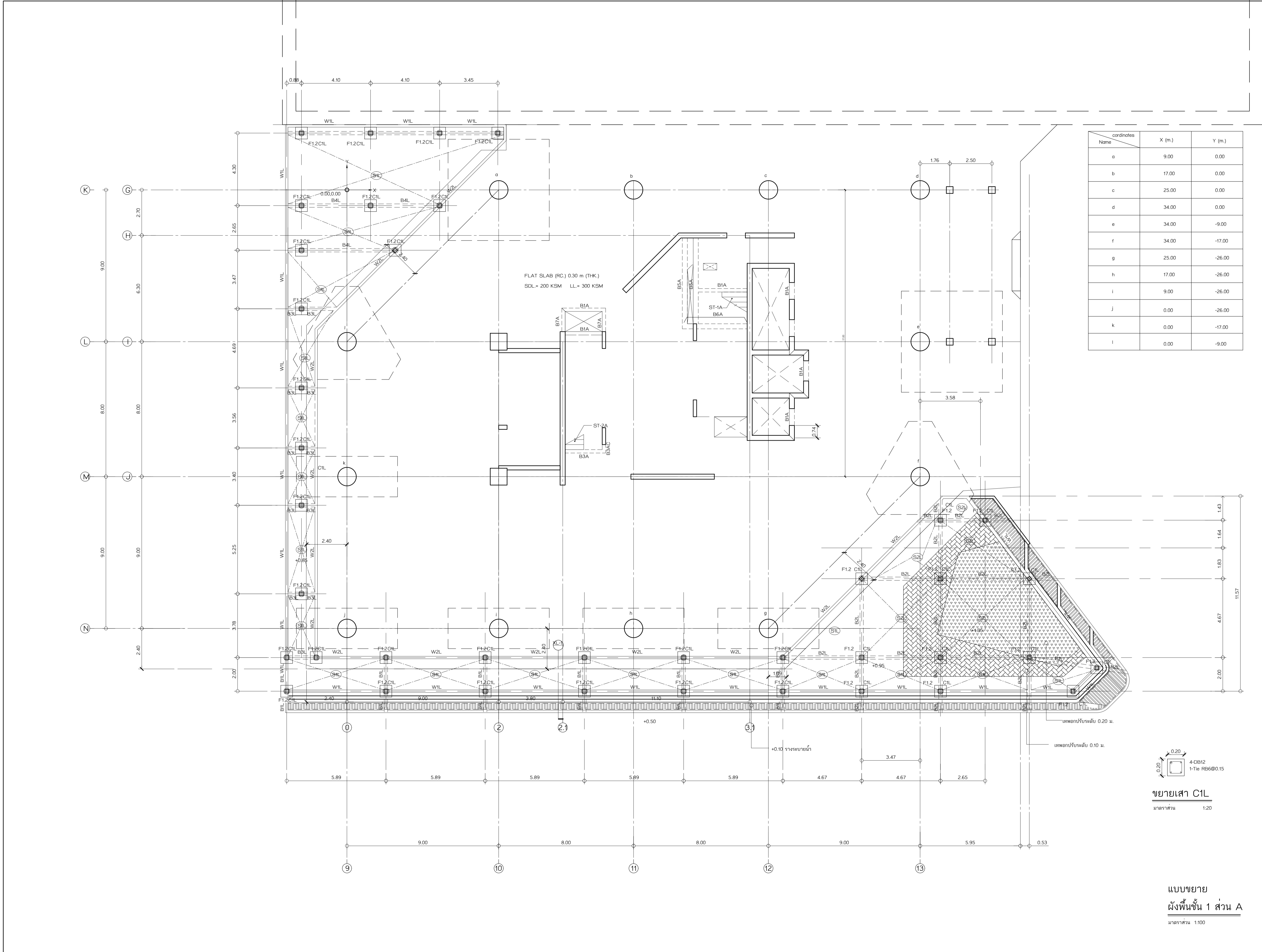
ขยายเสา C1AX

ขนาดฐาน 1:20

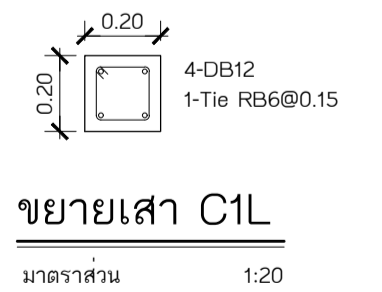
แบบขยาย
ผังฐานราก ส่วน A

ขนาดฐาน 1:100

เจ้าของโครงการ	
ราชวิทยาลัยจุฬาภรณ์ เลขที่ 54 ถนนกำแพงเพชร 6 เขตจตุจักร กรุงเทพมหานคร 10212 โทรศัพท์ : +662-576-6000 โทรสาร : +662-576-6111	
โครงการ : ก่อสร้าง อาคารสำนักงาน ราชวิทยาลัยจุฬาภรณ์ เลขที่ 54 ถนนกำแพงเพชร 6 เขตจตุจักร กรุงเทพมหานคร 10212	
สถาปนิก นาย วสันต์ เริ่มกำเนิด ส.ศ.ด. 1628	
วิศวกรโครงสร้าง นาย บรรพ พงษ์ศิริกุล ส.ศ.น. 1030 น.ส.พัชรี สิมศิริ ก.ศ.น. 436 น.ส.สุกานดา สิริบุญญรัตน์ ก.ศ.น. 855 น.ส.สุภาพร วัฒนชัย ก.ศ.น. 1447 นาย ศักดิ์วัฒน์ เสงฆสมบูรณ์ ก.ศ.น. 1542	
วิศวกรควบคุม นาย ภรณ์ ฤทธิรงค์ ส.ศ.ด. 2	
วิศวกรโยธา นายธีระ จันทอนันต์ ส.ย. 9285	
วิศวกรไฟฟ้า นายเกียรติศักดิ์ เข็มอินทร์ ส.ศ.ท. 228	
วิศวกรเครื่องกล นายประพันธ์ศักดิ์ ทาจิระ ว.ท. 825	
วิศวกรสุขาภิบาล นายวีรวัฒน์ วงศ์ทอง ส.ศ. 253	
แบบเพื่อการก่อสร้าง หมายเลขของไฟล์ : 6202	
รายการแก้ไข	
ครั้งที่	วันที่
1	24 มิ.ย.62
2	2 ส.ค.62
3	12 ก.ย.62
แบบวิศวกรรมโครงสร้าง ชื่อแบบ ลายเซ็น ตรวจสอบ ลายเซ็น	
แบบแสดง แบบขยาย ผังฐานราก ส่วน A แผ่นที่ 3 จำนวน รวม 145 วัน เดือน ปี 24 มิ.ย. 62	
หมายเหตุ 1. ระบุในแบบให้ชัดเจนสิ่งที่จะไปแบบ 2. ให้ผู้รับแบบปฏิบัติตาม 3. ระบุค่าตามแบบที่จริง 4. ระบุค่าตามแบบที่จริง 5. ระบุค่าตามแบบที่จริง (NOTE) 6. ระบุค่าตามแบบที่จริง	



coordinates Name	X (m.)	Y (m.)
a	9.00	0.00
b	17.00	0.00
c	25.00	0.00
d	34.00	0.00
e	34.00	-9.00
f	34.00	-17.00
g	25.00	-26.00
h	17.00	-26.00
i	9.00	-26.00
j	0.00	-26.00
k	0.00	-17.00
l	0.00	-9.00



ขยายเสา C1L
มาตราส่วน 1:20

แบบขยาย
ผังพื้นชั้น 1 ส่วน A
มาตราส่วน 1:100

รายชื่อโครงการ
ราชวิทยาลัยจุฬาภรณ์
เลขที่ 54 ถนนกำแพงเพชร 6
เขตจตุจักร กรุงเทพมหานคร 10212
โทรศัพท์ : +662-576-6000
โทรสาร : +662-576-6111

โครงการ : ก่อสร้าง
อาคารสำนักงาน
ราชวิทยาลัยจุฬาภรณ์
เลขที่ 54 ถนนกำแพงเพชร 6
เขตจตุจักร กรุงเทพมหานคร 10212

สถาปนิก
ศูนย์บริการวิจัยและออกแบบ
มหาวิทยาลัยเทคโนโลยีพระจอมเกล้าธนบุรี
redek
อาคารศูนย์บริการทางการแพทย์
ชั้น 15
1101 ถนนกรุงธนบุรี แขวงบางลำภูล่าง
เขตคลองสาน กรุงเทพมหานคร 10600
โทร : (66)02 211 7942
แฟกซ์ : (66)02 211 7943

สถาปนิก
นาย วสันต์ เข็มแก้ว ๑-๑๓ ๒๕๖๒
สถาปนิก
นาย นิธิกร วัฒนศิริ ๑-๑๓ ๒๕๖๒
นาย นรุต วัฒนศิริ ๑-๑๓ ๒๕๖๒
นาย อ.พีรศักดิ์ ๑-๑๓ ๒๕๖๒
นาย อ.สุภาวดี ๑-๑๓ ๒๕๖๒
นาย อ.สุภาวดี ๑-๑๓ ๒๕๖๒
นาย ศศิธริน เสงี่ยมกุล ๑-๑๓ ๒๕๖๒

วิศวกรโครงสร้าง
นาย วีระ จันทพันธ์ ๑-๑๓ ๒๕๖๒
วิศวกรโครงสร้าง
นาย กฤษณะ ๑-๑๓ ๒๕๖๒
วิศวกรโครงสร้าง
นาย วีระ จันทพันธ์ ๑-๑๓ ๒๕๖๒
วิศวกรโครงสร้าง
นาย วีระ จันทพันธ์ ๑-๑๓ ๒๕๖๒
วิศวกรโครงสร้าง
นาย วีระ จันทพันธ์ ๑-๑๓ ๒๕๖๒

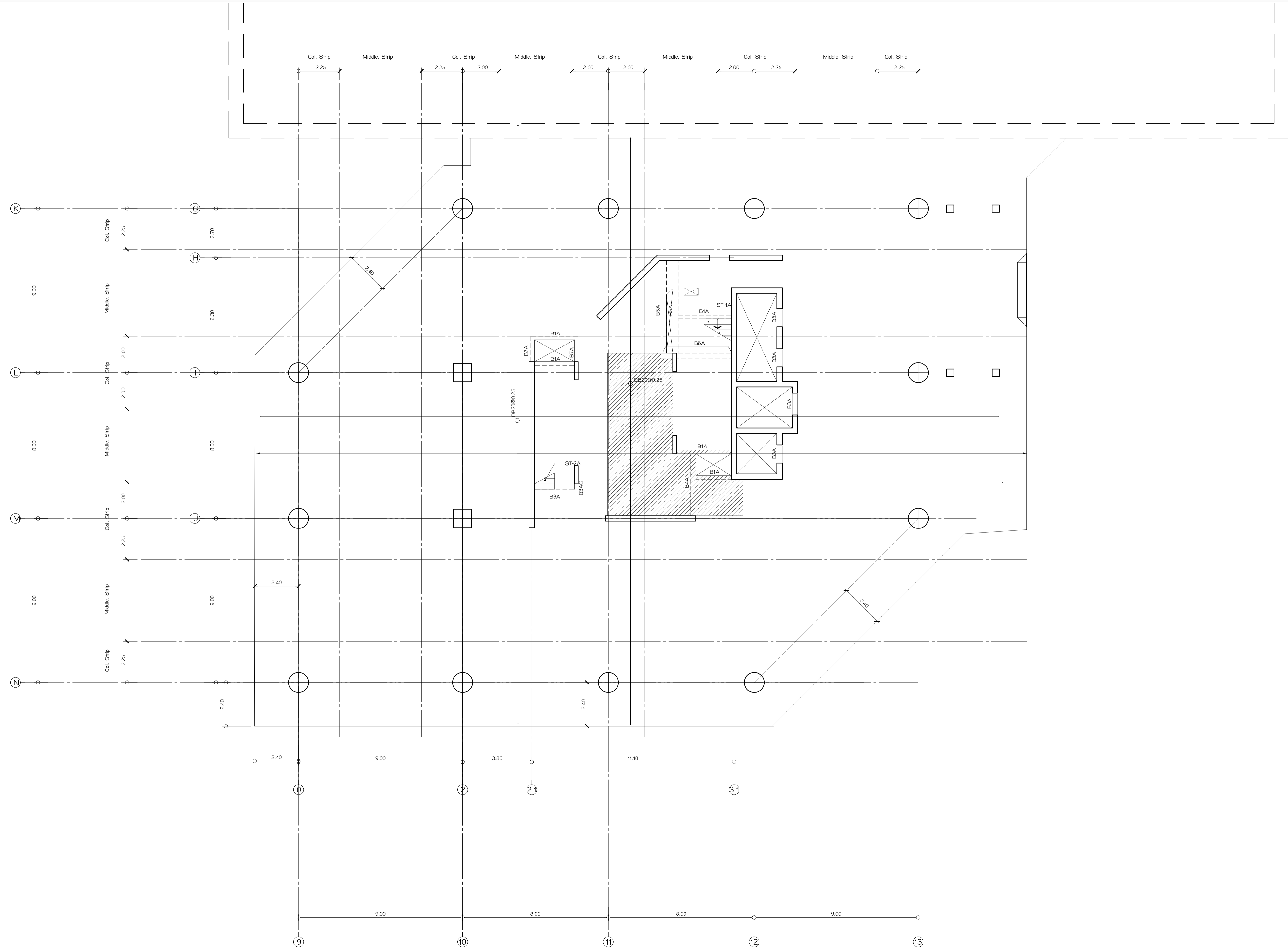
แบบเพื่อการก่อสร้าง

หมายเลขของไฟล์ : 6202

รายการแก้ไข	วันที่	อธิบาย
1	24 มิ.ย. 62	ระดมทีม
2	2 ส.ค. 62	วิศวกรแก้ไข
3	12 ก.ย. 62	ลิขสิทธิ์

แบบวิศวกรรมโครงสร้าง
เขียนแบบ
ตรวจสอบ

แบบขยาย
ผังพื้นชั้น 1 ส่วน A
แผ่นที่ S2-01A.0 จำนวน รวม 145
วัน เดือน ปี 24 มิถุนายน 2562
นายอนุ
รายละเอียดในแบบให้ดูตามผังพื้นที่ระบุในแบบ
ให้ดูที่หน้า ๖ และหน้า ๗ ของแบบ
ก่อนลงมือก่อสร้าง
๖ ให้ดูที่หน้า ๖ และ ๗
ชื่อกำกับแบบพิมพ์ (NOTE)
ในแบบจะแสดงอย่างชัดเจน



รายชื่อโครงการ
ราชวิทยาลัยจุฬาภรณ์
 เลขที่ 54 ถนนกำแพงเพชร 6
 เขตจตุจักร กรุงเทพมหานคร 10212
 โทรศัพท์ : +662-576-6000
 โทรสาร : +662-576-6111

โครงการ : ก่อสร้าง
อาคารสำนักงาน ราชวิทยาลัยจุฬาภรณ์
 เลขที่ 54 ถนนกำแพงเพชร 6
 เขตจตุจักร กรุงเทพมหานคร 10212

สถาปนิก
ศูนย์บริการวิจัยและออกแบบ
 มหาวิทยาลัยเทคโนโลยีพระจอมเกล้าธนบุรี
 redek
 อาคารศูนย์บริการการแพทย์
 ชั้น 15
 1101 ถนนกรุงธนบุรี แขวงบางลำภูล่าง
 เขตคลองสาน กรุงเทพมหานคร 10600
 โทร. (66)02 211 7942
 แฟกซ์ (66)02 211 7943

สถาปนิก นาย ชวิน เต็มกานันท์ ส.ศก. 1628
 สถาปนิก นาย นรท พงษ์ประเสริฐ ภ.สน. 1030
 นาย อ.พี.พี. สิมศิริ ภ.สน. 436
 นาย อ.สุกานดา สิริบุญญรัตน์ ภ.สน. 855
 นาย อ.สุภาพ วัฒนชัย ภ.สน. 1447
 นาย ศศิวัฒน์ เสงี่ยมกุล ภ.สน. 1542

ผู้ควบคุม นาย ภรณ์ ฤทธิรงค์ ส.กค. 2
 วิศวกรโครงสร้าง นาย วีระ จันทกานันท์ สย.9285
 วิศวกรไฟฟ้า นาย เกียรติศักดิ์ เข็มอินทร์ ส.ค. 228
 วิศวกรเครื่องกล นาย ประทีปศักดิ์ พาทิระ ส.ค. 825
 วิศวกรสุขาภิบาล นาย วีรวัฒน์ วงศ์ทอง ส.ส. 253

แบบเพื่อการก่อสร้าง

หมายเลขของไฟล์ : 6202

รายการแก้ไข	วันที่	อธิบาย
1	24 มิ.ย.62	ระดมทีม
2	2 ส.ค.62	วิศวกรเครื่องกล
3	12 ก.ย.62	ลิขสิทธิ์

แบบวิศวกรรมโครงสร้าง

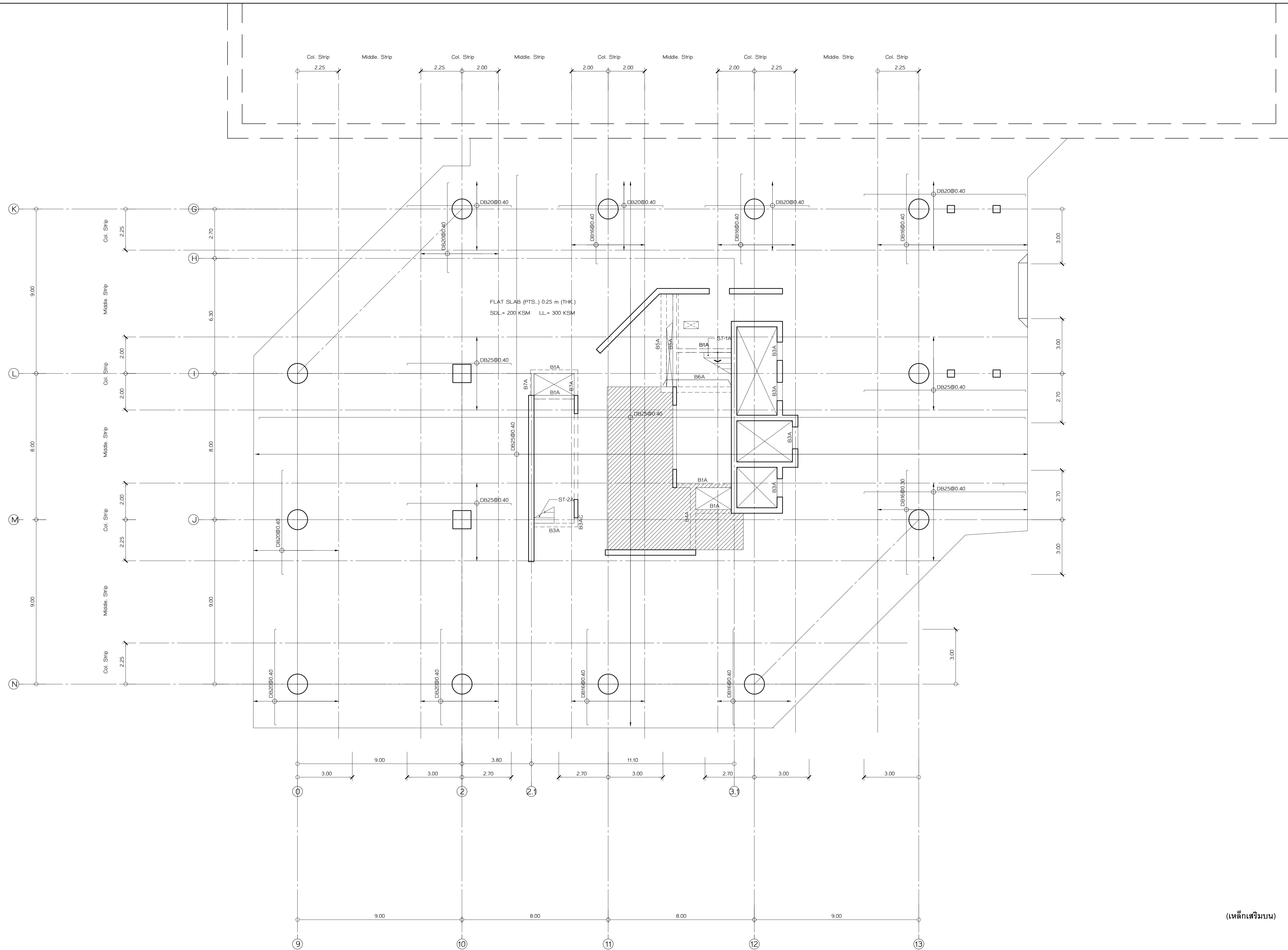
เขียนแบบ นาย ชวิน เต็มกานันท์
 ตรวจสอบ นาย ชวิน เต็มกานันท์

แบบส่ง (เหล็กเสริมล่าง)
ผังพื้นชั้น 1 ส่วน A

แผ่นที่ S2-01A.1	จำนวนรวม 145
วัน เดือน ปี 24 มิถุนายน 2562	

หมายเหตุ
 1. ระยะเวลาในการก่อสร้างจะขึ้นอยู่กับแบบ
 2. ไม่รับประกันความแข็งแรง
 ชื่อกำกับแผ่นเสริม (NOTE)
 ในแต่ละแผ่นจะเขียนชื่อผู้จัดทำ

(เหล็กเสริมล่าง)
ผังพื้นชั้น 1 ส่วน A
 มาตรฐาน 1:100



(เหล็กเสริมบน)

(เหล็กเสริมบน)
 ผังพื้นชั้น 1 ส่วน A
 มาตรฐาน 1:100

รายชื่อโครงการ ราชวิทยาลัยจุฬาภรณ์ เลขที่ 54 ถนนกำแพงเพชร 6 เขตจตุจักร กรุงเทพมหานคร 10212 โทรศัพท์ : +662-576-6000 โทรสาร : +662-576-6111		
อาคารสำนักงาน ราชวิทยาลัยจุฬาภรณ์ เลขที่ 54 ถนนกำแพงเพชร 6 เขตจตุจักร กรุงเทพมหานคร 10212		
ออกแบบโดย ศูนย์บริการวิจัยและออกแบบ มหาวิทยาลัยเทคโนโลยีพระจอมเกล้าธนบุรี redek อาคารศูนย์บริการทางการแพทย์ ชั้น 15 110/1 ถนนกรุงธนบุรี แขวงบางลำภูล่าง เขตคลองสาน กรุงเทพมหานคร 10600 โทร. (06) 02 211 7942 แฟกซ์ (06) 02 211 7943		
สถาปนิก	ลายเซ็น	
นาย วสันต์ เว้งกานันต์ ส.ศบค. 1628		
สถาปนิกผู้ออกแบบ	ลายเซ็น	
นาย นรท พงษ์ประเสริฐ ส.ศบค. 1030		
น.ส.พัชรี สิมบุรี ส.ศบค. 436	พัชรี สิมบุรี	
น.ส.สุกานดา ลิขิตบุญรัตน์ ส.ศบค. 855		
น.ส.สุภาพ วัฒนชัย ส.ศบค. 1447		
นาย ศศิวัฒน์ เสงี่ยมกุล ส.ศบค. 1547		
ผู้ควบคุมงาน	ลายเซ็น	
นาย ภรณ์ ฤทธิรงค์ ส.ศบค. 2		
วิศวกรโครงสร้าง	ลายเซ็น	
นาย วีระ จันทกานันต์ สย. 9285		
วิศวกรไฟฟ้า	ลายเซ็น	
นาย เกียรติศักดิ์ เข็มอินทร์ สย. 228		
วิศวกรเครื่องกล	ลายเซ็น	
นาย ประทีปศักดิ์ พาทิศ สย. 825		
วิศวกรสุขาภิบาล	ลายเซ็น	
นาย วีรพล วัฒนชัย ส.ศบค. 253	วี. วัฒนชัย	
แบบเพื่อการก่อสร้าง หมายเลขของไฟล์ : 6202		
รายการแก้ไข		
ครั้งที่	วันที่	อธิบาย
1	24 มิ.ย. 62	ระบับพื้น
2	2 ส.ค. 62	วิศวกรเขียนแบบ
3	12 ก.ย. 62	ลิขสิทธิ์
แบบวิศวกรรมโครงสร้าง เขียนแบบ ลายเซ็น ตรวจสอบ ลายเซ็น		
มาตรฐาน ผังพื้นชั้น 1 ส่วน A แผ่นที่ 3 จำนวน รวม 145 วัน เดือน ปี 24 มิ.ย. 2562		
หมายเหตุ 1. ระบุในแบบให้ชัดเจนถึงสิ่งที่ระบุในแบบ ไม่ใช้รูปหน้า วัสดุระบุจากสถานที่จริง ก่อนลงมือก่อสร้าง 2. ให้ผู้รับแบบปฏิบัติตาม ข้อกำหนดเพิ่มเติม (NOTE) ในแต่ละแผ่นอย่างเคร่งครัด		

ราชวิทยาลัยจุฬารัง
เลขที่ 54 ถนนกำแพงเพชร 6
เขตจตุจักร กรุงเทพมหานคร 10212
โทรศัพท์ : +662-576-6000
โทรสาร : +662-576-6111

โครงการ : ก่อสร้าง
อาคารสำนักงาน
ราชวิทยาลัยจุฬารัง
เลขที่ 54 ถนนกำแพงเพชร 6
เขตจตุจักร กรุงเทพมหานคร 10212

สถาปนิก
ศูนย์บริการวิจัยและออกแบบ
มหาวิทยาลัยเทคโนโลยีพระจอมเกล้าธนบุรี
redek
อาคารศูนย์บริการงานวิจัย
ชั้น 15
110/1 ถนนกรุงธนบุรี แขวงบางลำภูล่าง
เขตคลองสาน กรุงเทพมหานคร 10600
โทร : (66)02 211 7942
แฟกซ์ : (66)02 211 7943

สถาปนิก นาย วสันต์ เว้งแก้ว ส.ศก. 1628
สถาปนิก นาย นรท พงษ์นิเวศน์ ก.สน. 1030
นาย พิศัย สิมะศรี ก.สน. 436
นาย อภิชาติ อธิคุณวัฒน์ ก.สน. 855
นาย สุภาพ วัฒนชัย ก.สน. 1447
นาย ศักดิ์วิวัฒน์ เสงี่ยมกุล ก.สน. 1542

ผู้ควบคุมงาน นาย ภิรมย์ ภูธรสมุทร ส.กต. 2

วิศวกรโครงสร้าง นาย วีระ จันทพันธ์ ส.ย. 9285

วิศวกรไฟฟ้า นาย เกียรติศักดิ์ เขื่อนนิล ส.กต. 228

วิศวกรเครื่องกล นาย ประทีปศักดิ์ พาศิระ ก.ท. 825

วิศวกรสุขาภิบาล นาย วิวัฒน์ วัฒนชัย ส.ส. 253

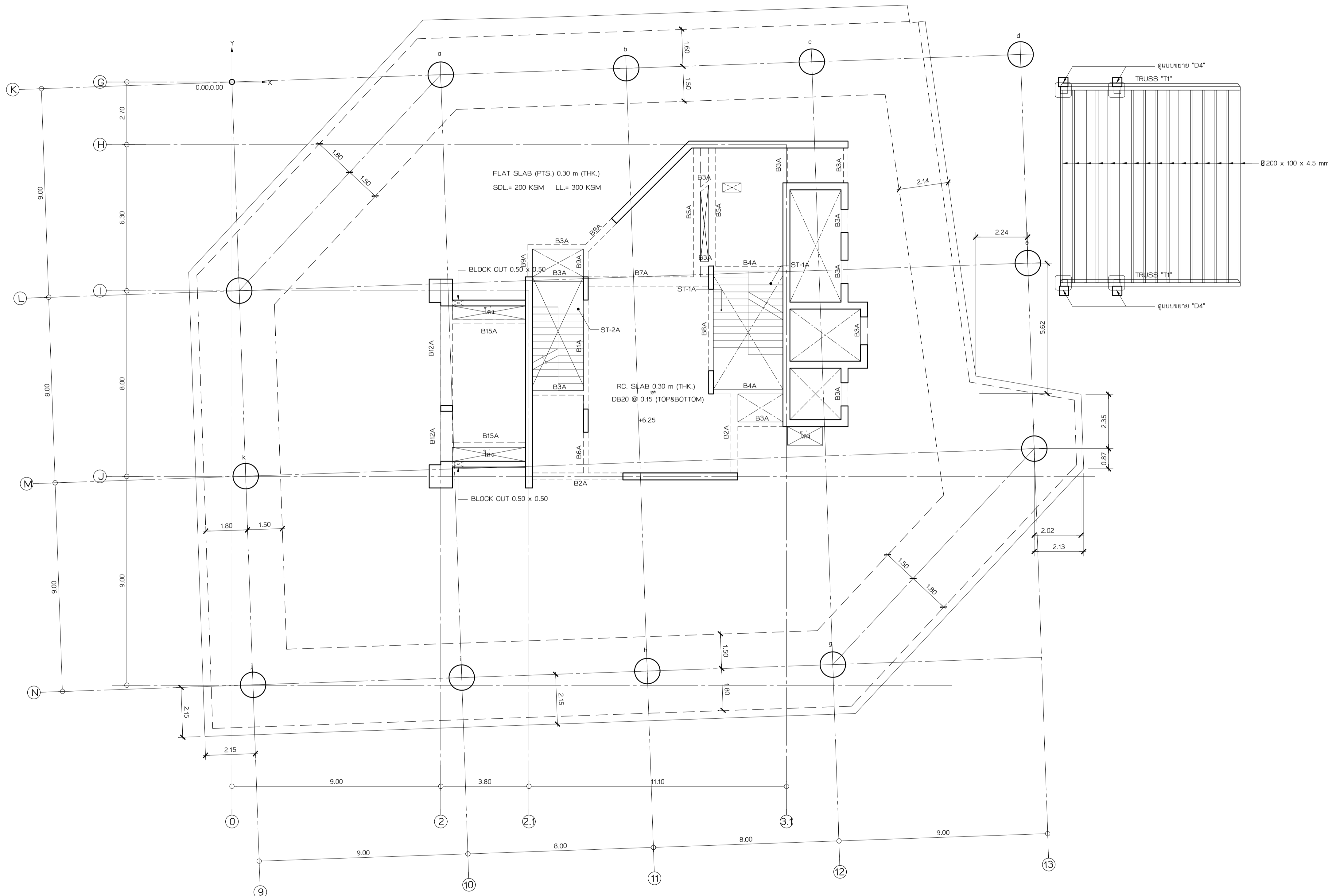
แบบเพื่อการก่อสร้าง
หมายเลขของแบบ : 6202

รายการแก้ไข	วันที่	อธิบาย
1	24 มิ.ย.62	ระบับพื้น
2	2 ส.ค.62	วิศวกรเครื่องกล
3	12 ก.ย.62	วิศวกรไฟฟ้า

แบบวิศวกรรมโครงสร้าง	ลายเซ็น
เขียนแบบ	
ตรวจแบบ	

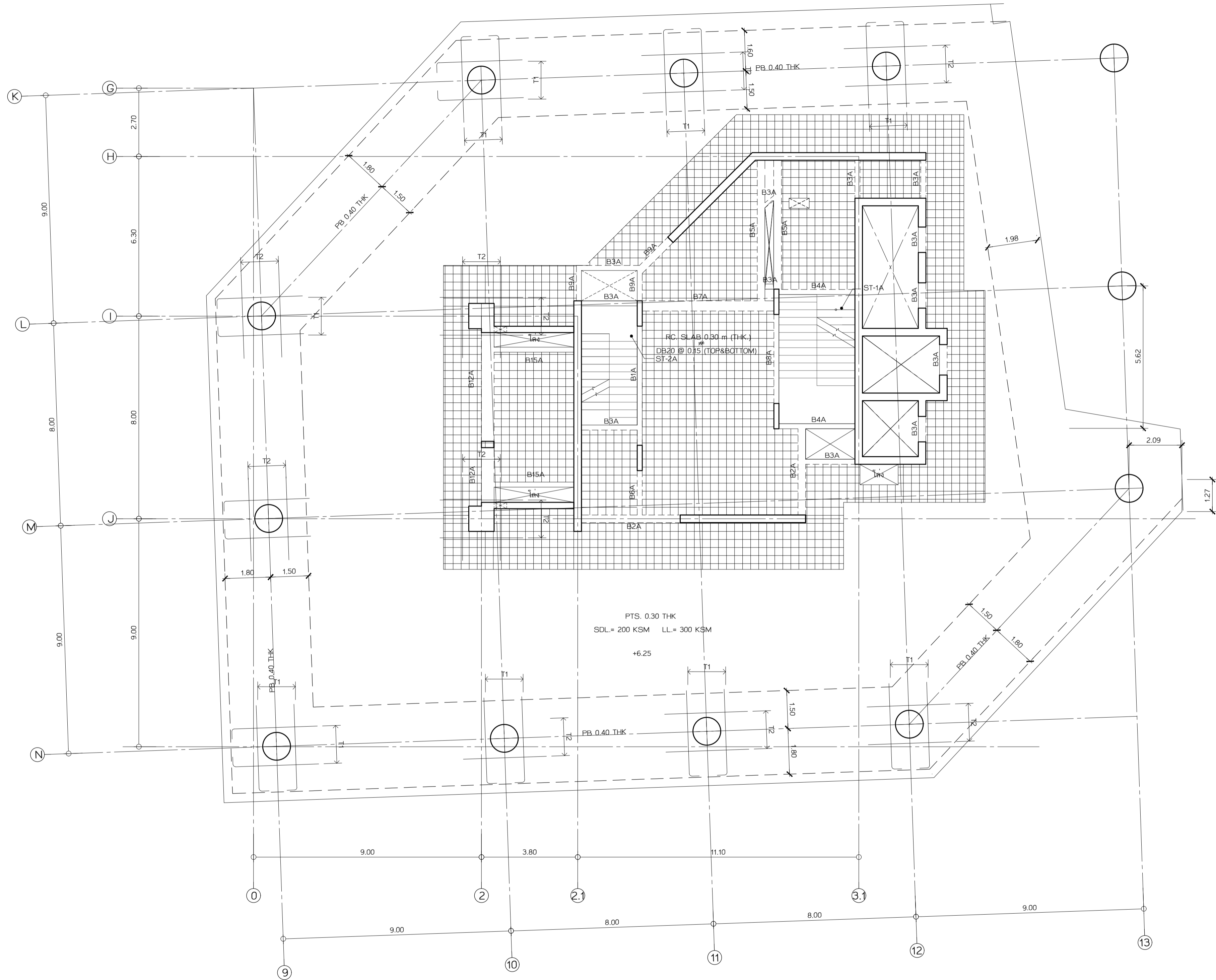
แบบขยาย
ผังพื้นที่ 2 ส่วน A
แผ่นที่ S2-02A.0 จำนวนรวม 145
วัน เดือน ปี 24 มิ.ย. 62

หมายเหตุ
1. ระบุในแบบให้ใช้ตามผังพื้นที่ระบุในแบบ
ไม่ใช้รูปหน้า 5 มิติ ระยะจากสถานีอ้างอิง
ก่อนลงมือก่อสร้าง
2. ให้ใช้แบบปฏิบัติ
ซึ่งกำหนดเพิ่มเติม (NOTE)
ในแบบและรายการข้อกำหนด



coordinates Name	X (m.)	Y (m.)
a	8.99	0.31
b	16.99	0.59
c	24.98	0.87
d	33.98	1.19
e	34.29	-7.81
f	34.57	-15.80
g	25.89	-25.11
h	17.90	-25.39
i	9.90	-25.67
j	0.91	-25.98
k	0.59	-16.99
l	0.31	-8.99

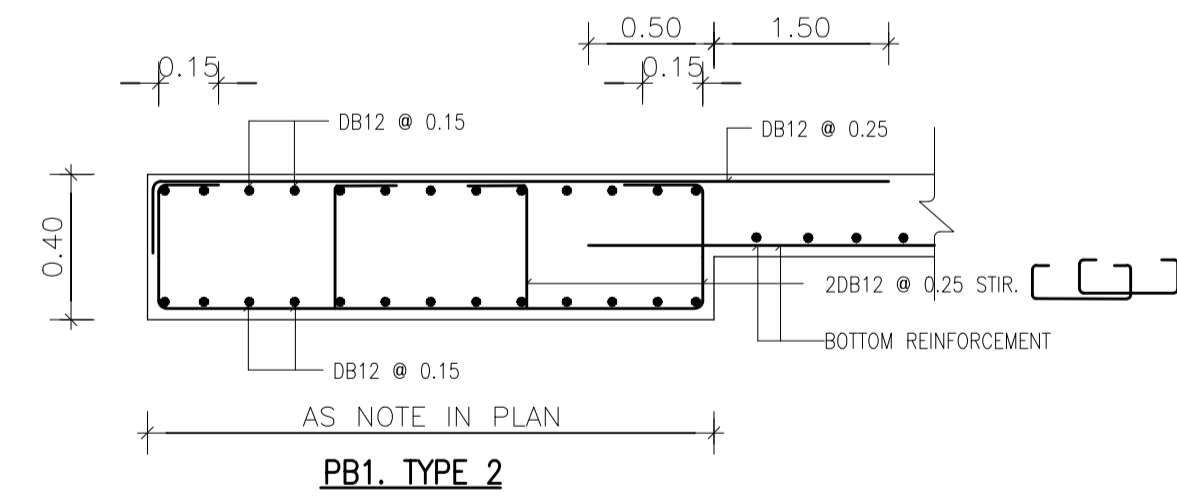
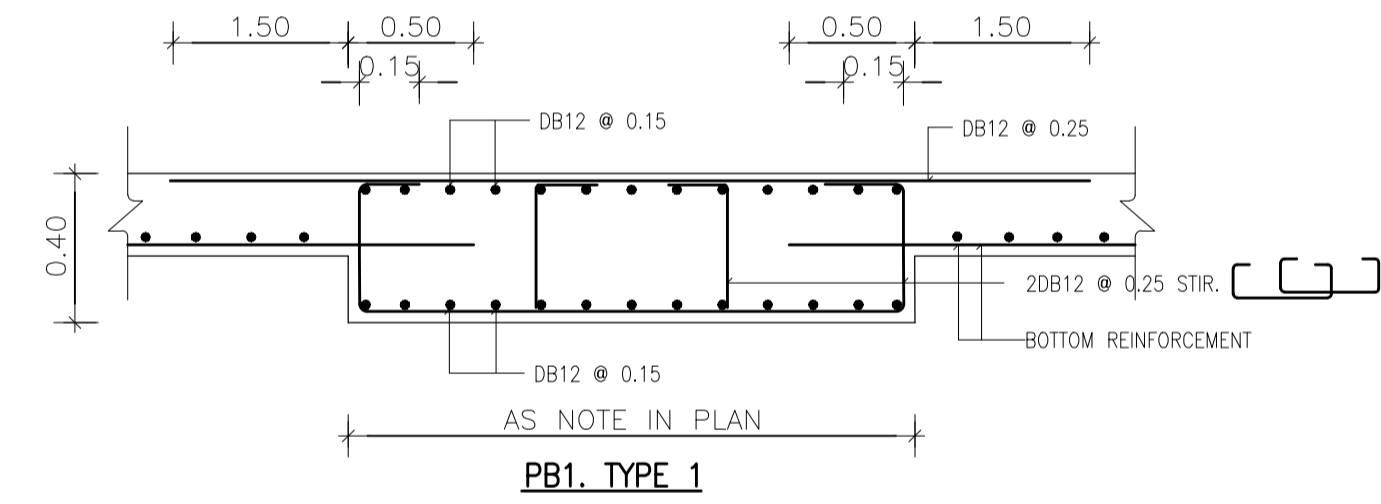
แบบขยาย
ผังพื้นที่ 2 ส่วน A
มาตราส่วน 1:100



TOP REINFORCEMENT TABLE			
MARK	DESCRIPTION	SHAPE	
T1	10T16 - 90 x 3500 mm	1.75 1.75	VARIES 1.75 0.50
T2	9T12 - 160 x 2000 mm		VARIES 2.00 0.23,0.18 0.50

BOTTOM REINFORCEMENT TABLE			
MARK	DESCRIPTION	SHAPE	
B1	4T20 - 130 x 4600 mm	2.30 2.30	0.50 0.23,0.18 VARIES 2.30 0.50
B2	8T16 - 110 x 3200 mm	1.60 1.60	0.23,0.18 VARIES 1.60 0.50
B3	4T16 - 130 x 3900 mm	1.95 1.95	0.23,0.18 VARIES 1.95 0.50

BOTTOM REINFORCEMENT
DB12 @ 0.50 m. TYPICAL ALL AREA



(MILD STEEL LAYOUT)
ผังพื้นชั้น 2 ส่วน A
มาตราส่วน 1:100

เจ้าของโครงการ

ราชวิทยาลัยจุฬาภรณ์
เลขที่ 54 ถนนกำแพงเพชร 6
เขตจตุจักร กรุงเทพมหานคร 10212
โทรศัพท์ : +662-576-6000
โทรสาร : +662-576-6111

โครงการ : ก่อสร้าง

**อาคารสำนักงาน
ราชวิทยาลัยจุฬาภรณ์**
เลขที่ 54 ถนนกำแพงเพชร 6
เขตจตุจักร กรุงเทพมหานคร 10212

สถาปนิก
ศูนย์บริการวิจัยและออกแบบ
มหาวิทยาลัยเทคโนโลยีพระจอมเกล้าธนบุรี
redek

อาคารศูนย์บริการทางการแพทย์
ชั้น 15
110/1 ถนนกรุงธนบุรี แขวงบางลำภูล่าง
เขตคลองสาน กรุงเทพมหานคร 10600
โทร. (66)02 211 7942
แฟกซ์ (66)02 211 7943

สถาปนิก นาย ชวิน เต็มแก้ว ส.ศ.บ. 1628

สถาปนิก นาย ชวิน เต็มแก้ว ส.ศ.บ. 1628
นาย บรรณ พลธีระกิจ ส.ศ.บ. 1030
นาย พิศัย สิมศิริ ส.ศ.บ. 436
นาย สุภาภา สิริบุญรัตน์ ส.ศ.บ. 855
นาย สุภาพ วัฒนชัย ส.ศ.บ. 1447
นาย ศศิธริน เสงี่ยมกุล ส.ศ.บ. 1542

ผู้ควบคุมงาน นาย ภนภ ฤทธิรงค์ ส.ศ.บ. 2

วิศวกรโครงสร้าง นายธีระ จันทพันธ์ ส.ศ.บ. 9285

วิศวกรไฟฟ้า นายเกียรติศักดิ์ เข็มอินทร์ ส.ศ.บ. 228

วิศวกรเครื่องกล นายประทีปศักดิ์ พาทิศ ส.ศ.บ. 825

วิศวกรสุขาภิบาล นายวิวัฒน์ วงศ์ทอง ส.ศ.บ. 253

แบบเพื่อการก่อสร้าง

หมายเลขของแบบ : 6202

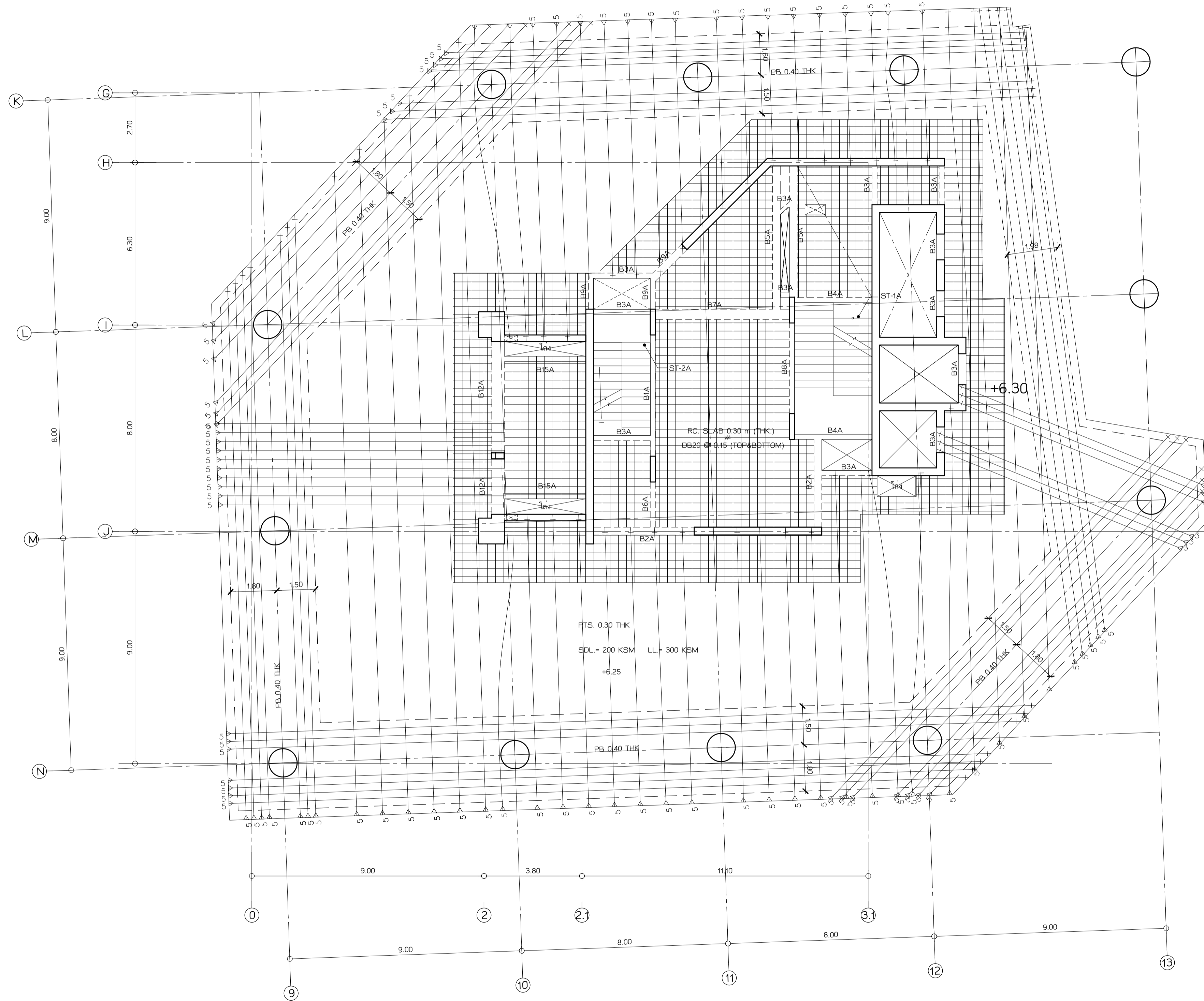
รายการแก้ไข	วันที่	อธิบาย
1	24 มิ.ย.62	ระบุดิน
2	2 ส.ค.62	วิศวกรเครื่องกล
3	12 ก.ย.62	วิศวกรไฟฟ้า

แบบวิศวกรรมโครงสร้าง

เขียนแบบ นาย ชวิน เต็มแก้ว
ตรวจแบบ นาย ชวิน เต็มแก้ว

แบบแสดง (MILD STEEL LAYOUT)	
ผังพื้นชั้น 2 ส่วน A	
แผ่นที่	จำนวน รวม/ก
S2-02A.1	145
วัน เดือน ปี	24 มิถุนายน 2562

หมายเหตุ
1. ระบุในแบบให้ชัดเจนว่าโครงสร้างเป็นแบบ
ไม่ใช้รับน้ำหนัก หรือระบุจากสถานที่จริง
ก่อนลงมือก่อสร้าง
2. ให้ดูแบบแปลน (NOTE)
ซึ่งกำหนดเพิ่มเติม (NOTE)
ในแผนที่แนบท้ายข้อกำหนด



(TENDON LAYOUT)
 ฝั่งพื้นที่ 2 ส่วน A
 มาตรฐาน 1:100

เจ้าของโครงการ

มหาวิทยาลัยจุฬาลงกรณ์
 เลขที่ 54 ถนนวิภาวดีรังสิต แขวง 6
 เขตหลักสี่ กรุงเทพมหานคร 10212
 โทรศัพท์ : +662-576-6000
 โทรสาร : +662-576-6111

โครงการ : ก่อสร้าง

อาคารสำนักงาน
 มหาวิทยาลัยจุฬาลงกรณ์

เลขที่ 54 ถนนวิภาวดีรังสิต แขวง 6
 เขตหลักสี่ กรุงเทพมหานคร 10212

สถาปนิกในชื่อ

ศูนย์บริการวิจัยและออกแบบ
 มหาวิทยาลัยเทคโนโลยีพระจอมเกล้าธนบุรี
 redek

อาคารศูนย์บริการมหาวิทยาลัย
 ชั้น 15
 110/1 ถนนกรุงธนบุรี แขวงบางลำภูล่าง
 เขตคลองสาน กรุงเทพมหานคร 10600
 โทร. (66)02 211 7942
 แฟกซ์. (66)02 211 7943

สถาปนิก นาย ชัยชนะ

นาย วสันต์ เข็มกำเนิด ส.ศ.ด 1628

สถาปนิกโครงการ นาย โสภณ วัฒนวิวัฒน์ ส.ศ.ด 1628

นาย นรท พงษ์ประเสริฐ ส.ศ.น 1030

น.ส.พัชรี สิมศิริ ส.ศ.น 436

น.ส.สุภาวดี อธิสุขบุญรัตน์ ส.ศ.น 855

น.ส.สุภาพ วัฒนชัย ส.ศ.น 1447

นาย ศักดิ์สิน แสนสมบูรณ์ ส.ศ.น 1542

ผู้ควบคุมงาน นาย ชัยชนะ

นาย ภนท ฤทธิรงค์ ส.ศ.ด 2

วิศวกรโครงสร้าง นาย ชัยชนะ

นาย วีระ จันทพันธ์ ส.ศ.น 9285

วิศวกรไฟฟ้า นาย ชัยชนะ

นาย เกียรติศักดิ์ เข็มกำเนิด ส.ศ.ด 228

วิศวกรเครื่องกล นาย ชัยชนะ

นาย ประทีปศักดิ์ พาทิระ ส.ศ.น 825

วิศวกรสุขาภิบาล นาย ชัยชนะ

นาย วีรพล วัฒนชัย ส.ศ.น 253

แบบเพื่อการก่อสร้าง

หมายเลขของแบบ : 6202

รายการแก้ไข

ครั้งที่	วันที่	อธิบาย
1	24 มิ.ย.62	ระบับพื้นที่
2	2 ส.ค.62	วิศวกรเครื่องกล
3	12 ก.ย.62	วิศวกรไฟฟ้า

แบบวิศวกรรมโครงสร้าง

เขียนแบบ นาย ชัยชนะ

ตรวจสอบ นาย ชัยชนะ

แบบแสดง

(TENDON LAYOUT)

ฝั่งพื้นที่ 2 ส่วน A

แผ่นที่ S2-02A.2 จำนวน รวม 145

วันที่ เดือน ปี 24 มิ.ย. 2562

หมายเหตุ

1. ระบุในแบบให้ใช้ตามผังพื้นที่ระบุในแบบ

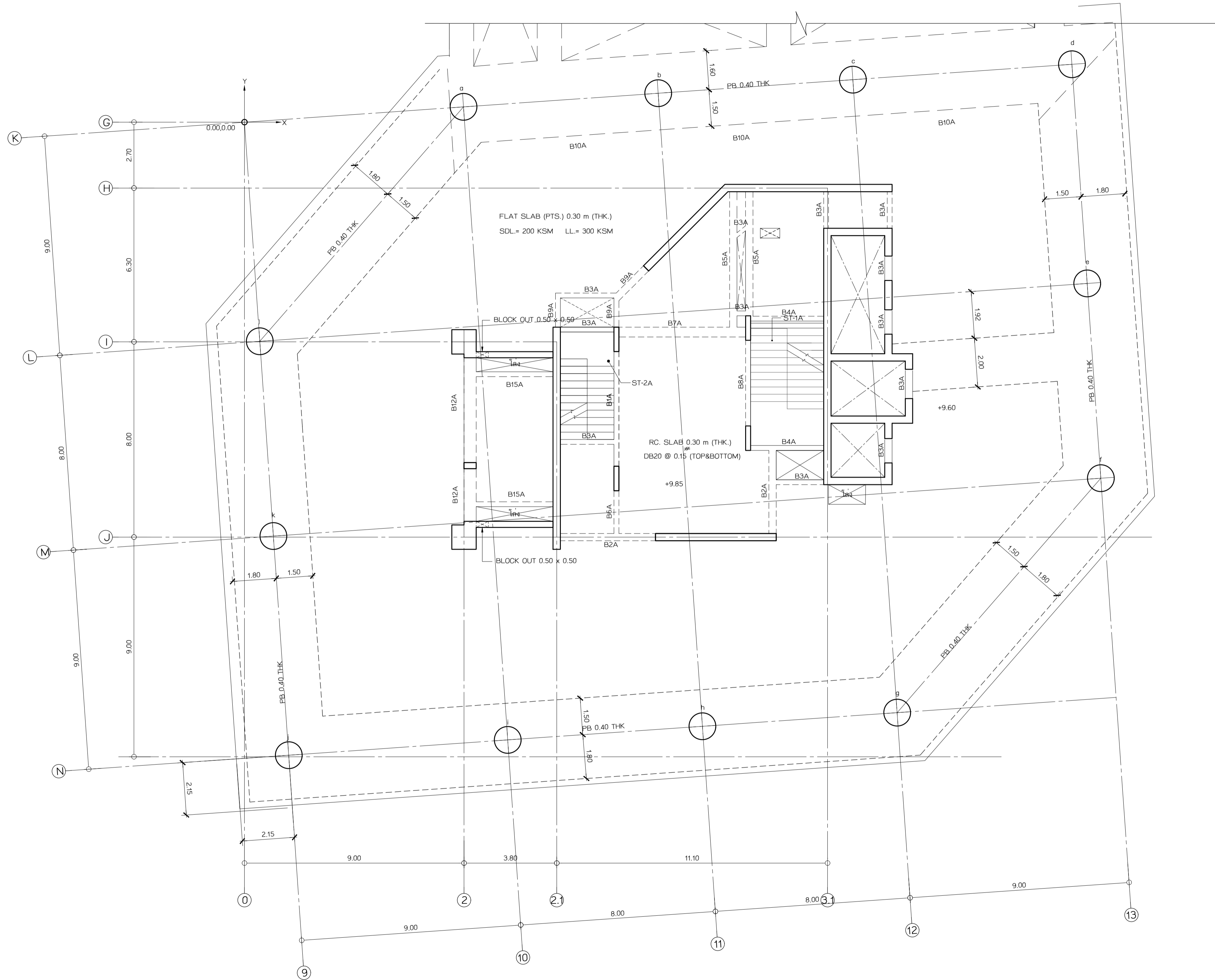
ไม่ใช้รูปหน้า 5. ระบุระยะจากสถานีอ้างอิง

ก่อนลงมือก่อสร้าง

2. ให้ผู้รับแบบปฏิบัติตาม

ข้อกำหนดเพิ่มเติม (NOTE)

ในกรณีที่แบบขัดแย้งกัน



coordinates Name	X (m.)	Y (m.)
a	8.98	0.63
b	16.96	1.19
c	24.94	1.74
d	33.92	2.37
e	34.54	-6.61
f	35.10	-14.59
g	26.75	-24.19
h	18.77	-24.75
i	10.79	-25.31
j	1.81	-25.93
k	1.19	-16.96
l	0.63	-8.98

แบบขยาย
ฝั่งพื้นที่ 3 ส่วน A
มาตราส่วน 1:100

รายชื่อโครงการ
ราชวิทยาลัยจุฬาลงกรณ์
เลขที่ 54 ถนนกำแพงเพชร 6
เขตจตุจักร กรุงเทพมหานคร 10212
โทรศัพท์ : +662-576-6000
โทรสาร : +662-576-6111

โครงการ : ก่อสร้าง
อาคารสำนักงาน ราชวิทยาลัยจุฬาลงกรณ์
เลขที่ 54 ถนนกำแพงเพชร 6
เขตจตุจักร กรุงเทพมหานคร 10212

สถาปนิก
คุณยัยวิภากรวิชัยและออกแบบ
มหาวิทยาลัยเทคโนโลยีพระจอมเกล้าธนบุรี
redek
อาคารศูนย์บริการทางการแพทย์
ชั้น 15
110/1 ถนนกรุงธนบุรี แขวงบางลำภูล่าง
เขตคลองสาน กรุงเทพมหานคร 10600
โทร : (66)02 211 7942
แฟกซ์ : (66)02 211 7943

สถาปนิก นาย วสันต์ เว้งแก้ว ๘-๓๓ 1628

สถาปนิก นาย นรท พงษ์ประเสริฐ ๖-๓๓ 1030
นาย พงษ์ สิมศิริ ๖-๓๓ 436
นาย สุภาวดี อธิคุณวัฒน์ ๖-๓๓ 855
นาย สุภาพ พงษ์นิย ๖-๓๓ 1447
นาย ศักดิ์วิวัฒน์ เสงี่ยมกุล ๖-๓๓ 1542

ผู้ควบคุมงาน นาย ภิรมย์ ภิรมย์ ๘-๓๓ 2

วิศวกรโครงสร้าง นาย วีระ จันทพันธ์ ๘-๓๓ 9285

วิศวกรโยธา นาย เกียรติศักดิ์ เข็มอินทร์ ๘-๓๓ 2289

วิศวกรเครื่องกล นาย ประทีปศักดิ์ พาทิระ ๖-๓๓ 825

วิศวกรสุขาภิบาล นาย วีรวัฒน์ ทองดี ๘-๓๓ 253

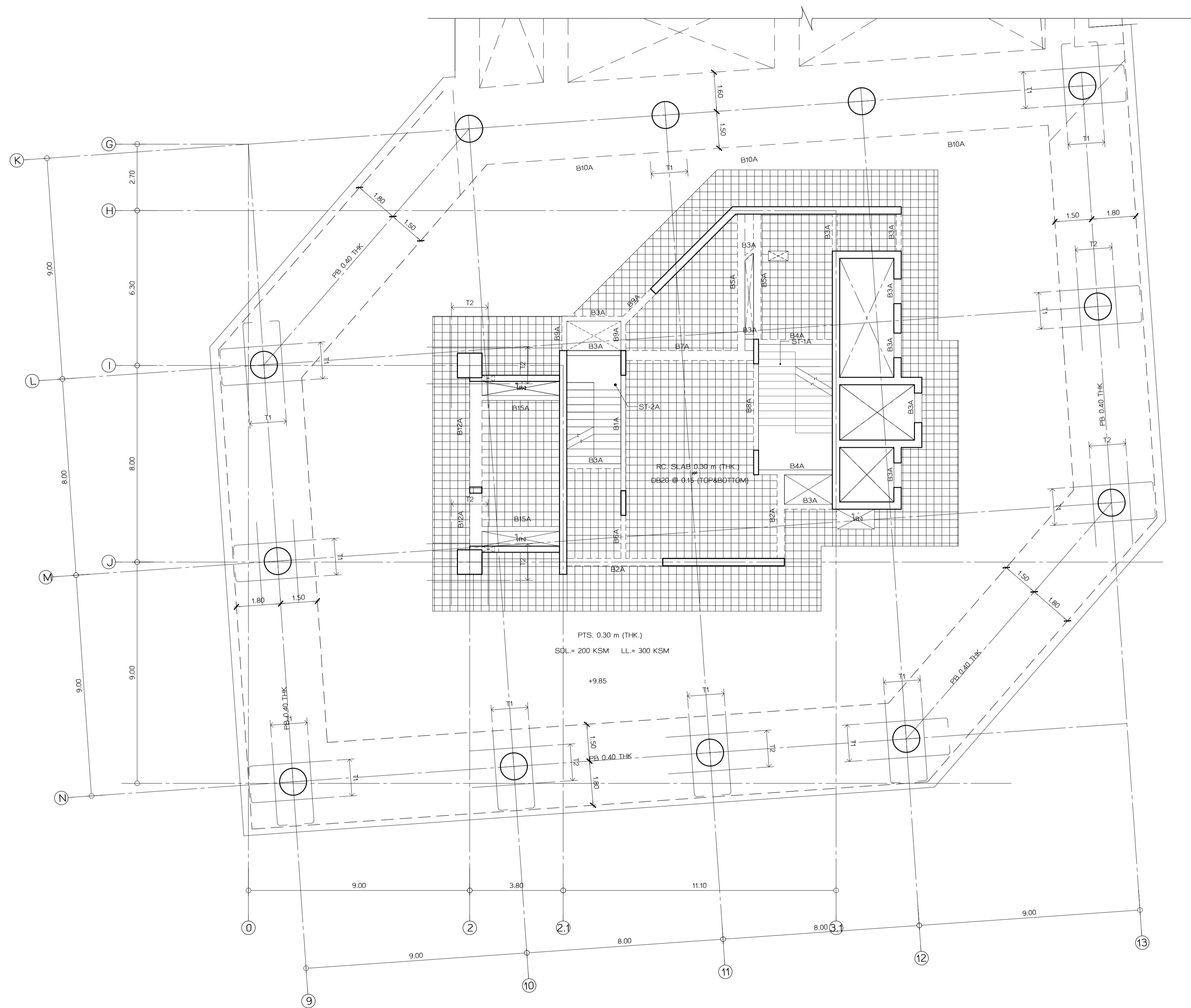
แบบเพื่อการก่อสร้าง
หมายเลขของไฟล์ : 6202

รายการแก้ไข	วันที่	อธิบาย
1	24 มิ.ย.62	ระดบพื้นที่
2	2 ส.ค.62	วิศวกรโยธา
3	12 ก.ย.62	วิศวกรโยธา

แบบวิศวกรรมโครงสร้าง
เขียนแบบ นาย วสันต์ เว้งแก้ว
ตรวจสอบ นาย วสันต์ เว้งแก้ว

แบบแสดง
แบบขยาย ฝั่งพื้นที่ 3 ส่วน A
แผ่นที่ S2-03A.0 จำนวนรวม 145
วัน เดือน ปี 24 มิถุนายน 2562

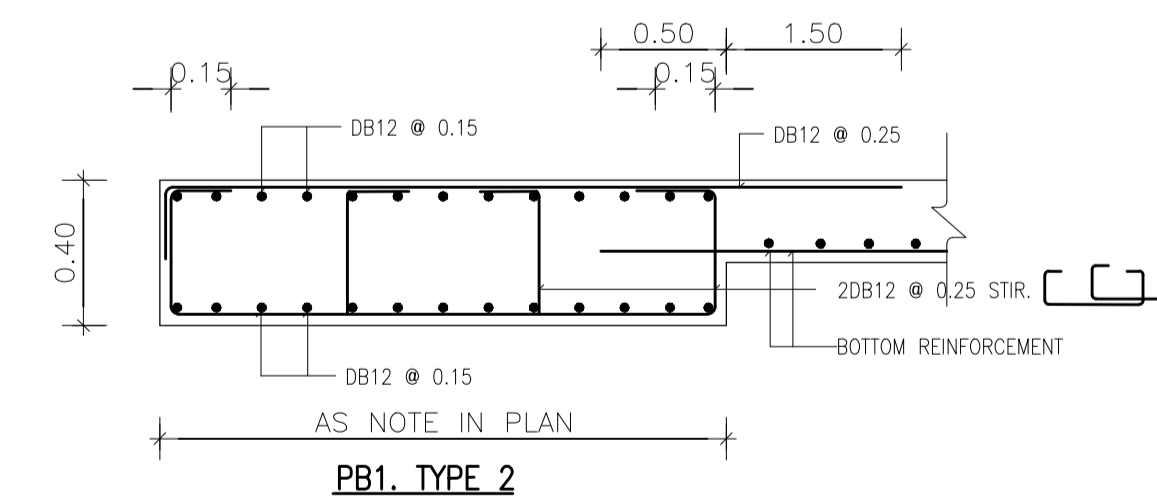
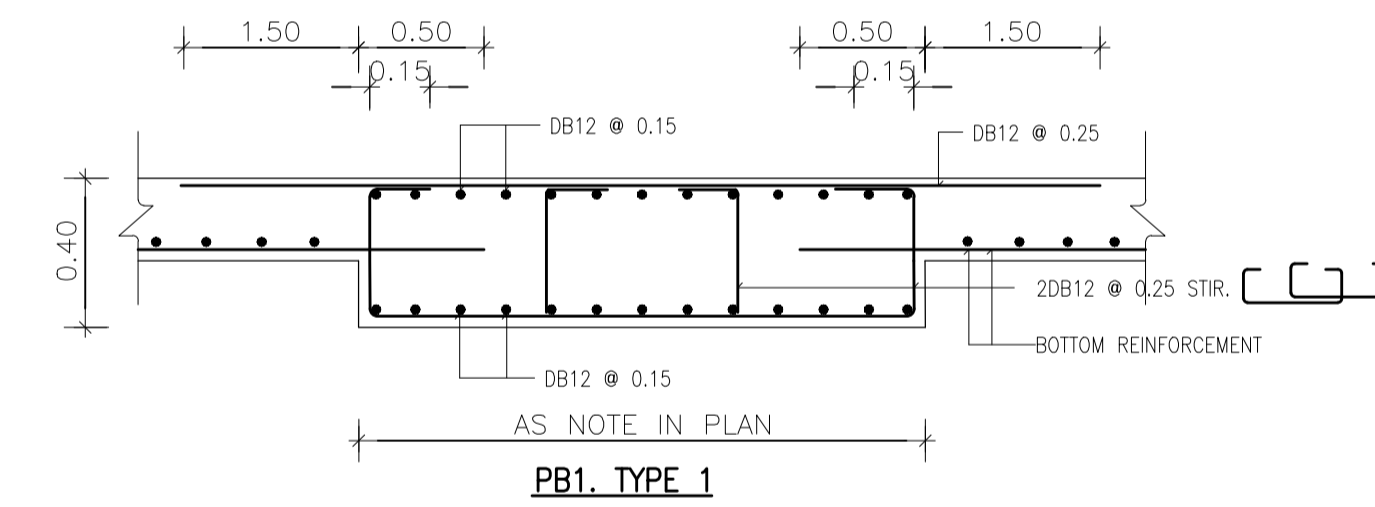
หมายเหตุ
1. ระยะเวลาในการก่อสร้างจะขึ้นอยู่กับ
ไม่ผู้รับเหมา ระยะเวลาจากสถานะที่
ก่อนเริ่มก่อสร้าง
2. ไม่รับประกันปริมาณ
ผู้กำหนดเพิ่มเติม (NOTE)
ในลักษณะอย่างอื่น



TOP REINFORCEMENT TABLE			
MARK	DESCRIPTION	SHAPE	
T1	10T16 - 90 x 3500 mm	1.75 1.75	VARIES 1.75 0.23,0.18 0.50
T2	9T12 - 160 x 2000 mm		VARIES 2.00 0.23,0.18 0.50

BOTTOM REINFORCEMENT TABLE			
MARK	DESCRIPTION	SHAPE	
B1	4T20 - 130 x 4600 mm	2.30 2.30	0.50 0.23,0.18 VARIES 2.30
B2	8T16 - 110 x 3200 mm	1.60 1.60	0.50 0.23,0.18 VARIES 1.60
B3	4T16 - 130 x 3900 mm	1.95 1.95	0.50 0.23,0.18 VARIES 1.95

BOTTOM REINFORCEMENT
DB12 @ 0.50 m. TYPICAL ALL AREA



เจ้าของโครงการ

มหาวิทยาลัยสุโขทัย
เลขที่ 54 ถนนกำแพงเพชร 6
เขตหลักสี่ กรุงเทพมหานคร 10212
โทรศัพท์ : +662-576-6000
โทรสาร : +662-576-6111

โครงการ : ก่อสร้าง

อาคารสำนักงาน
มหาวิทยาลัยสุโขทัย

เลขที่ 54 ถนนกำแพงเพชร 6
เขตหลักสี่ กรุงเทพมหานคร 10212

สถาปนิก
ศูนย์บริการวิจัยและออกแบบ
มหาวิทยาลัยเทคโนโลยีพระจอมเกล้าธนบุรี
redek

อาคารศูนย์บริการมหาวิทยาลัยสุโขทัย
ชั้น 15
110/1 ถนนกรุงธนบุรี แขวงบางลำภูล่าง
เขตคลองสาน กรุงเทพมหานคร 10600
โทร : (06)02 211 7942
แฟกซ์ : (06)02 211 7943

สถาปนิก
นาย วสันต์ เรืองกำเนิด ส.ศ.บ. 1628

สถาปนิก
นาย นวราช พลสวัสดิ์ ส.ศ.บ. 1030
นาย พงษ์ศักดิ์ ส.ศ.บ. 436
นาย สุภากร สิริบุญรัตน์ ส.ศ.บ. 855
นาย ศักดิ์รินทร์ เสงี่ยมภูมิ ส.ศ.บ. 1447
นาย ศักดิ์รินทร์ เสงี่ยมภูมิ ส.ศ.บ. 1542

ผู้ควบคุมงาน
นาย ภรณ์ ฤทธิรงค์ ส.ศ.บ. 2

วิศวกรโครงสร้าง
นาย วีระ จันทพันธ์ ส.ศ.บ. 9285

วิศวกรไฟฟ้า
นาย เกียรติศักดิ์ เข็มอินทร์ ส.ศ.บ. 228

วิศวกรเครื่องกล
นาย ประทีปศักดิ์ พงษ์ศิริ ส.ศ.บ. 825

วิศวกรสุขาภิบาล
นาย วีรวัฒน์ วงศ์ทอง ส.ศ.บ. 253

แบบเพื่อการก่อสร้าง

หมายเลขของไฟล์ : 6202

รายการแก้ไข	วันที่	อธิบาย
1	24 มิ.ย. 62	ระดมทีม
2	2 ส.ค. 62	วิศวกรเครื่องกล
3	12 ก.ย. 62	วิศวกรไฟฟ้า

แบบวิศวกรรมโครงสร้าง

เขียนแบบ
นาย วสันต์ เรืองกำเนิด

ตรวจแบบ
นาย วสันต์ เรืองกำเนิด

แบบแสดง
(MILD STEEL LAYOUT)

ผังพื้นชั้น 3 ส่วน A

แผ่นที่
S2-03A.1 จำนวน รวม 3
145

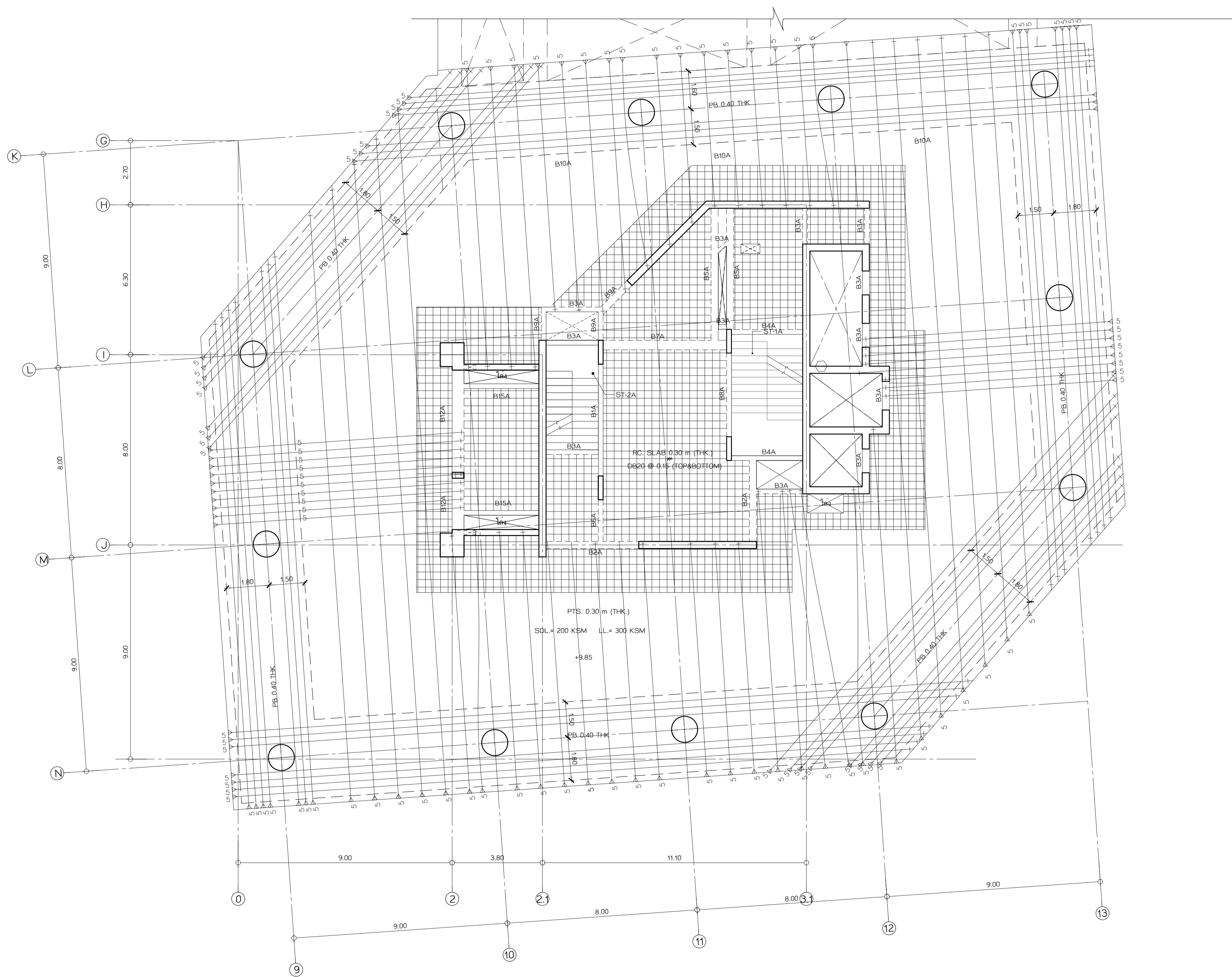
วัน เดือน ปี
24 มิถุนายน 2562

หมายเหตุ
1. ระยะเวลาในการก่อสร้างจะขึ้นอยู่กับ
ไม่ขึ้นอยู่กับราคา ระยะเวลาจากวันที่
ก่อนลงมือก่อสร้าง
2. ไม่รับประกันความถูกต้อง
ข้อมูลและปริมาณ (NOTE)
ในแบบและรายการก่อสร้าง

(MILD STEEL LAYOUT)

ผังพื้นชั้น 3 ส่วน A

ขนาดหน้า 1:100



(TENDON LAYOUT)
 ฝั่งพื้นที่ 3 ส่วน A
 มาตรฐาน 1:100

เจ้าของโครงการ

มหาวิทยาลัยสุโขทัย
 เลขที่ 54 ถนนกำแพงเพชร 6
 เขตหลักสี่ กรุงเทพมหานคร 10212
 โทรศัพท์ : +662-576-6000
 โทรสาร : +662-576-6111

โครงการ : ก่อสร้าง
อาคารสำนักงาน
มหาวิทยาลัยสุโขทัย
 เลขที่ 54 ถนนกำแพงเพชร 6
 เขตหลักสี่ กรุงเทพมหานคร 10212

สถาปนิก
ศูนย์บริการวิจัยและออกแบบ
 มหาวิทยาลัยเทคโนโลยีพระจอมเกล้าธนบุรี
 redek
 อาคารศูนย์บริการทางวิชาการ
 ชั้น 15
 110/1 ถนนกรุงธนบุรี แขวงบางลำภูล่าง
 เขตคลองสาน กรุงเทพมหานคร 10600
 โทร : (66)02 211 7942
 แฟกซ์ : (66)02 211 7943

สถาปนิก นาย วสันต์ เต็มแก้ว ส.ศบ. 1628

สถาปนิก นาย นรท พงษ์ประเสริฐ ส.ศบ. 1030
 นาย พงษ์สิทธิ์ ส.ศบ. 436
 นาย สุภากร สิริบุญรัตน์ ส.ศบ. 856
 นาย สุภาพ พงษ์นิล ส.ศบ. 1447
 นาย ศศิวัฒน์ เสงี่ยมกุล ส.ศบ. 1542

ผู้ควบคุมงาน นาย มงคล ฤทธิพร ส.ศบ. 2

วิศวกรโครงสร้าง นาย วีระ จันทพันธ์ ส.ศบ. 9285

วิศวกรโยธา นาย เกียรติศักดิ์ เข็มอินทร์ ส.ศบ. 228

วิศวกรเครื่องกล นาย ประทีปศักดิ์ พาทิศ ส.ศบ. 825

วิศวกรสุขาภิบาล นาย วีรวัฒน์ อรรถพงษ์ ส.ศบ. 253

แบบเพื่อการก่อสร้าง
 หมายเลขของแบบ : 6202

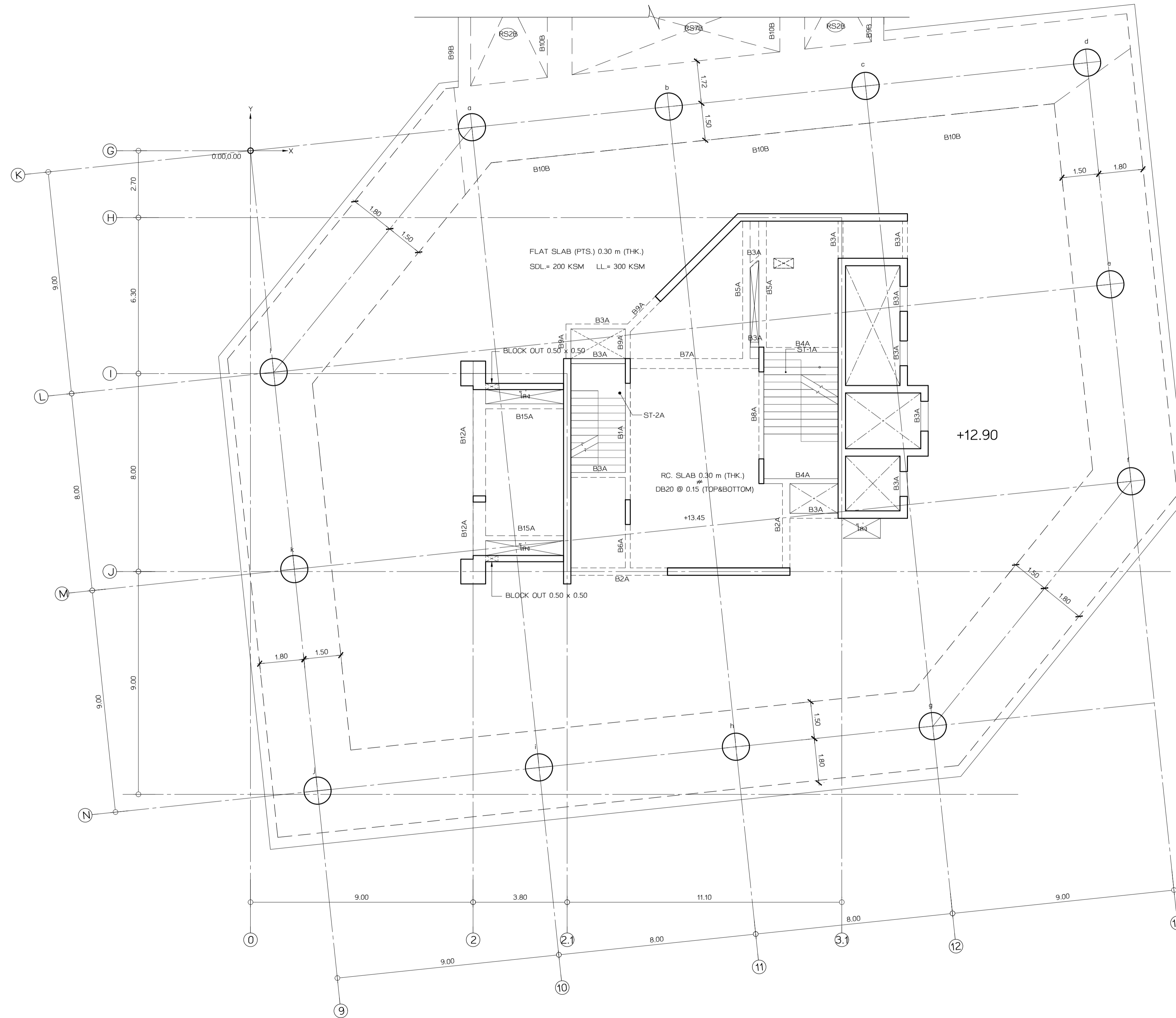
รายการแก้ไข	วันที่	อธิบาย
1	24 มิ.ย. 62	ระบุพื้นที่
2	2 ส.ค. 62	วิศวกรโยธา
3	12 ก.ย. 62	วิศวกรโยธา

แบบวิศวกรรมโครงสร้าง
 เขียนแบบ นาย วสันต์ เต็มแก้ว
 ตรวจสอบ นาย วสันต์ เต็มแก้ว

แบบแสดง (TENDON LAYOUT)
ฝั่งพื้นที่ 3 ส่วน A

แผ่นที่ S2-03A.2	จำนวนรวม 145
วันที่ 24 มิ.ย. 62	วันที่ 24 มิ.ย. 62

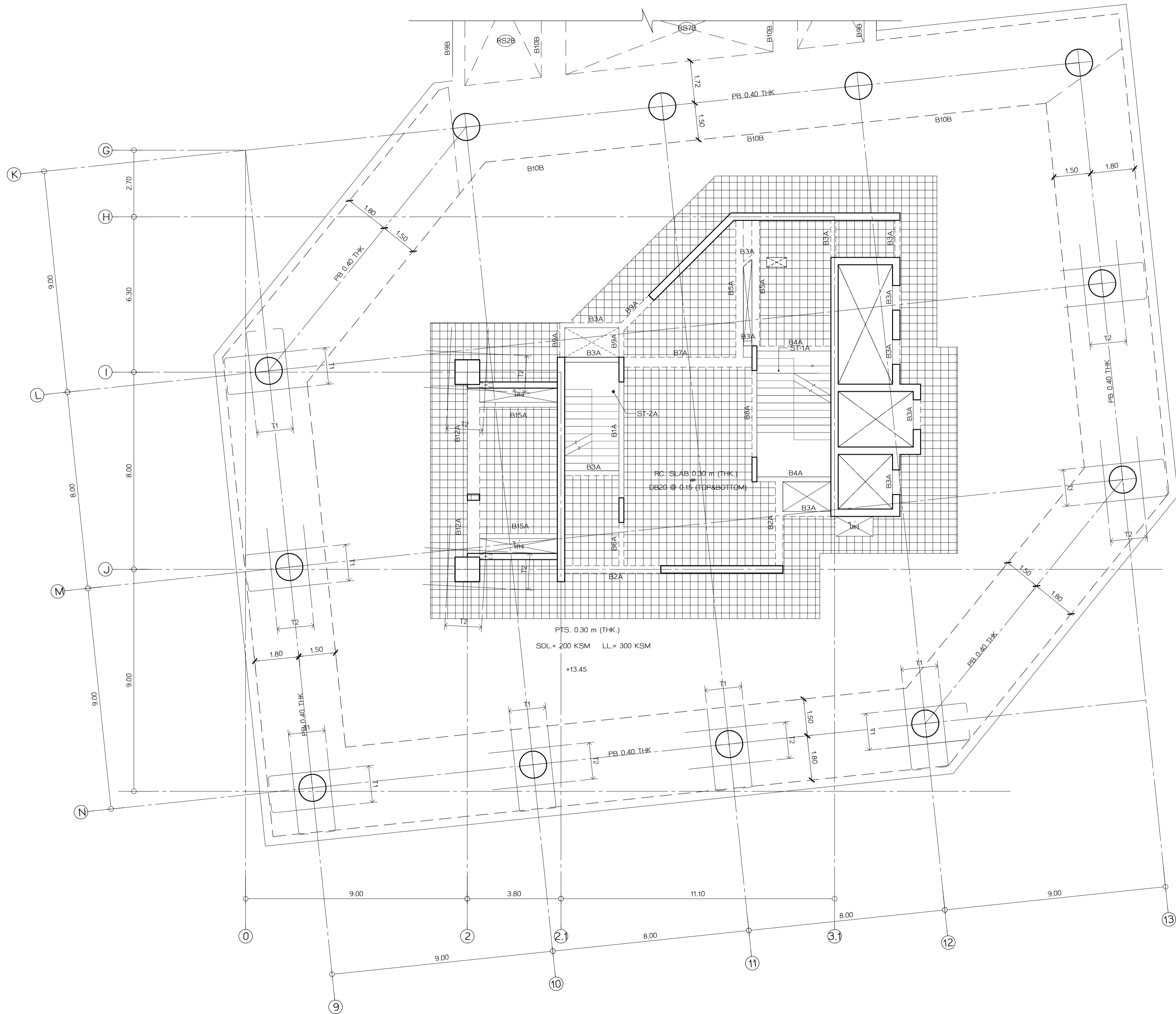
หมายเหตุ
 1. ระบุในแบบให้ชัดเจนว่าโครงสร้างที่ระบุในแบบ
 นี้ใช้สำหรับอาคาร 3 ชั้นเท่านั้น
 2. ไม่ใช้สำหรับอาคารอื่น
 ชื่อเอกสารแบบพิมพ์ (NOTE)
 ในแต่ละแผ่นอย่างเคร่งครัด



coordinates Name	X (m.)	Y (m.)
a	8.95	0.94
b	16.91	1.78
c	24.87	2.61
d	33.81	3.55
e	34.76	-5.40
f	35.59	-13.35
g	27.58	-23.24
h	19.62	-24.08
i	11.67	-24.92
j	2.72	-25.86
k	1.78	-16.91
l	0.94	-8.95

แบบขยาย
ผังพื้นชั้น 4 ส่วน A
ขนาดส่วน 1:100

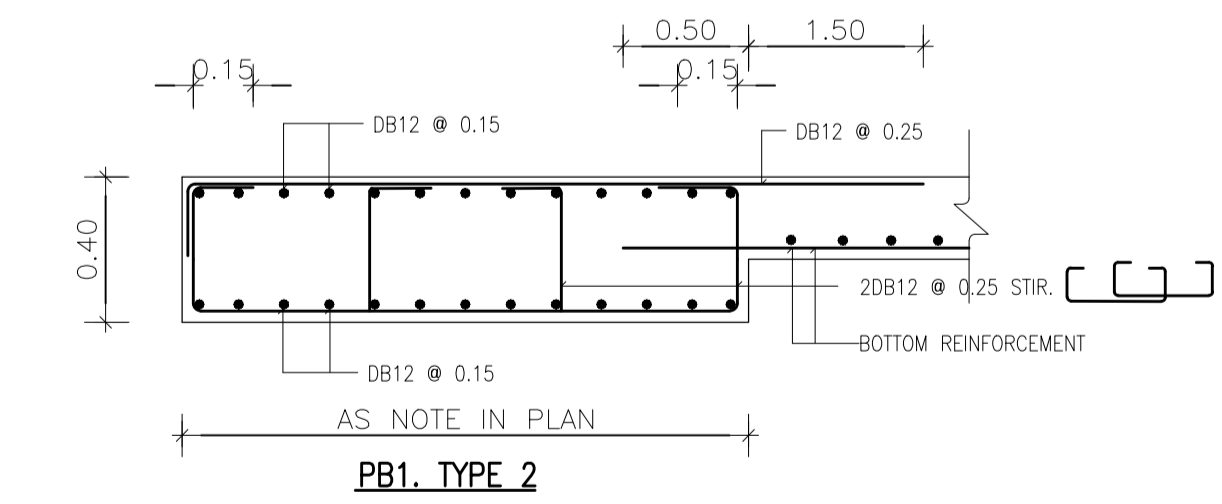
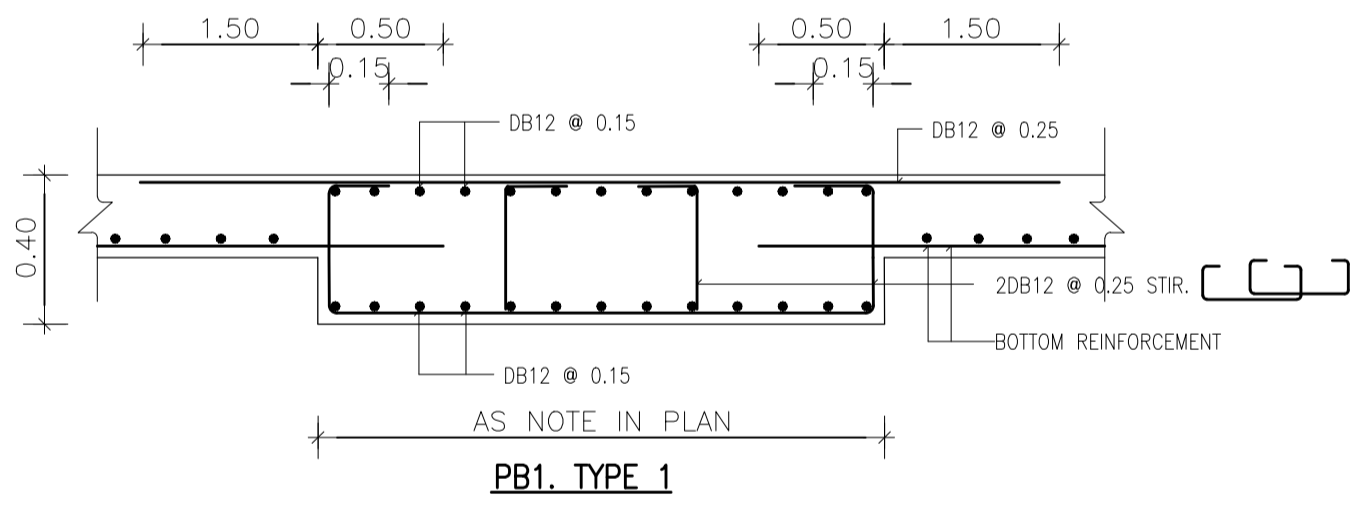
รายชื่อโครงการ		
ราชวิทยาลัยจุฬาลงกรณ์ เลขที่ 54 ถนนกำแพงเพชร 6 เขตจตุจักร กรุงเทพมหานคร 10212 โทรศัพท์ : +662-576-6000 โทรสาร : +662-576-6111		
โครงการ : ก่อสร้าง อาคารสำนักงาน ราชวิทยาลัยจุฬาลงกรณ์ เลขที่ 54 ถนนกำแพงเพชร 6 เขตจตุจักร กรุงเทพมหานคร 10212		
สถาปนิก ศูนย์บริการวิจัยและออกแบบ มหาวิทยาลัยเทคโนโลยีพระจอมเกล้าธนบุรี redek อาคารศูนย์บริการทางการแพทย์ ชั้น 15 1101 ถนนกรุงธนบุรี แขวงบางลำภูล่าง เขตคลองสาน กรุงเทพมหานคร 10600 โทร. (66)02 211 7942 แฟกซ์. (66)02 211 7943		
สถาปนิก	ลายเซ็น	
นาย วสันต์ เว้งกานันต์ ส.ศก 16228		
สถาปนิกทรงกรมภายในและวิศวกรรมโยธา ลายเซ็น		
นาย นรท พงษ์วิเศษวิทย์ ส.ศก 1030		
น.ส.พัชรี สิมพันธ์ ส.ศก 436		
น.ส.สุภาวดี อธิสุขบุญรัตน์ ส.ศก 855		
น.ส.สุภาพ พานิชย์ ส.ศก 1447		
นาย ศักดิ์วิวัฒน์ เสงฆสมบูรณ์ ส.ศก 1542		
ผู้ควบคุมงาน		
นาย ภนพ ฤทธิรงค์ ส.ศก 2		
วิศวกรโครงสร้าง ลายเซ็น		
นาย วีระ จันทพันธ์ ส.ศก 9285		
วิศวกรโยธา ลายเซ็น		
นาย เกียรติศักดิ์ เข้มขัน ส.ศก 228		
วิศวกรเครื่องกล ลายเซ็น		
นาย ประทีปศักดิ์ พาทิศ ส.ศก 825		
วิศวกรสุขาภิบาล ลายเซ็น		
นาย วีรวัฒน์ วัฒนพงษ์ ส.ศก 253		
แบบเพื่อการก่อสร้าง		
หมายเลขของไฟล์ : 6202		
รายการแก้ไข		
ครั้งที่	วันที่	อธิบาย
1	24 มิ.ย.62	ระดัดพื้นที่
2	2 ส.ค.62	วิศวกรโยธา
3	12 ก.ย.62	ลิขสิทธิ์
แบบวิศวกรรมโครงสร้าง		
เขียนแบบ ลายเซ็น		
ตรวจแบบ ลายเซ็น		
แบบแสดง		
แบบขยาย		
ผังพื้นชั้น 4 ส่วน A		
แผ่นที่	จำนวน รวม	แผ่น
S2-04A.0	3	145
วัน เดือน ปี	24 มิถุนายน 2562	
หมายเหตุ		
1. ระบุในแบบให้ยึดตามผังพื้นและโครงสร้างที่ระบุในแบบ ไม่ใช้รูปหน้า 5. ระบุจากสถานที่จริง		
ก่อนลงมือก่อสร้าง		
2. ให้ผู้รับหมายปฏิบัติตาม ข้อกำหนดเพิ่มเติม (NOTE) ในแบบและรายการข้อกำหนด		



TOP REINFORCEMENT TABLE			
MARK	DESCRIPTION	SHAPE	
T1	10T16 - 90 x 3500 mm	1.75 1.75	0.23,0.18 VARIES 1.75 0.50
T2	9T12 - 160 x 2000 mm		0.23,0.18 VARIES 2.00 0.50

BOTTOM REINFORCEMENT TABLE			
MARK	DESCRIPTION	SHAPE	
B1	4T20 - 130 x 4600 mm	2.30 2.30	0.50 0.23,0.18 VARIES 2.30 0.50
B2	8T16 - 110 x 3200 mm	1.60 1.60	0.23,0.18 VARIES 1.60 0.50
B3	4T16 - 130 x 3900 mm	1.95 1.95	0.23,0.18 VARIES 1.95 0.50

BOTTOM REINFORCEMENT
DB12 @ 0.50 m. TYPICAL ALL AREA



(MILD STEEL LAYOUT)
ผังพื้นชั้น 4 ส่วน A
มาตราส่วน 1:100

รายชื่อโครงการ
มหาวิทยาลัยสุโขทัย
เลขที่ 54 ถนนกำแพงเพชร 6
เขตหลักสี่ กรุงเทพมหานคร 10212
โทรศัพท์ : +662-576-6000
โทรสาร : +662-576-6111

โครงการ : ก่อสร้าง
อาคารสำนักงาน
มหาวิทยาลัยสุโขทัย
เลขที่ 54 ถนนกำแพงเพชร 6
เขตหลักสี่ กรุงเทพมหานคร 10212

สถาปนิก
ศูนย์บริการวิจัยและออกแบบ
มหาวิทยาลัยเทคโนโลยีพระจอมเกล้าธนบุรี
redek
อาคารศูนย์บริการมหาวิทยาลัย
ชั้น 15
110/1 ถนนกรุงธนบุรี แขวงบางลำภูล่าง
เขตคลองสาน กรุงเทพมหานคร 10600
โทร. (06)02 211 7942
แฟกซ์. (06)02 211 7943

สถาปนิก
นาย วสันต์ เข็มแก้ว นิสิต 8-42 1628

สถาปนิก
นาย นิธิกร งามคำ นิสิต 8-42 1628

สถาปนิก
นาย นวพร พลดี นิสิต 8-42 1030
นาย อ.พีรศักดิ์ นิสิต 8-42 436
นาย อ.สุกานดา นิสิต 8-42 855
นาย อ.สุภาพ นิสิต 8-42 1447
นาย ศักดิ์รินทร์ นิสิต 8-42 1542

ผู้ควบคุมงาน
นาย สมชาย ฤทธิรงค์ นิสิต 8-42 2

วิศวกรโครงสร้าง
นาย วีระ งามรัตน์ นิสิต 8-42 9285

วิศวกรไฟฟ้า
นาย เกียรติศักดิ์ เข็มแก้ว นิสิต 228

วิศวกรเครื่องกล
นาย ประทีปศักดิ์ นิสิต 8-42 825

วิศวกรสุขาภิบาล
นาย วิวัฒน์ นิสิต 8-42 253

แบบเพื่อการก่อสร้าง
หมายเลขของไฟล์ : 6202

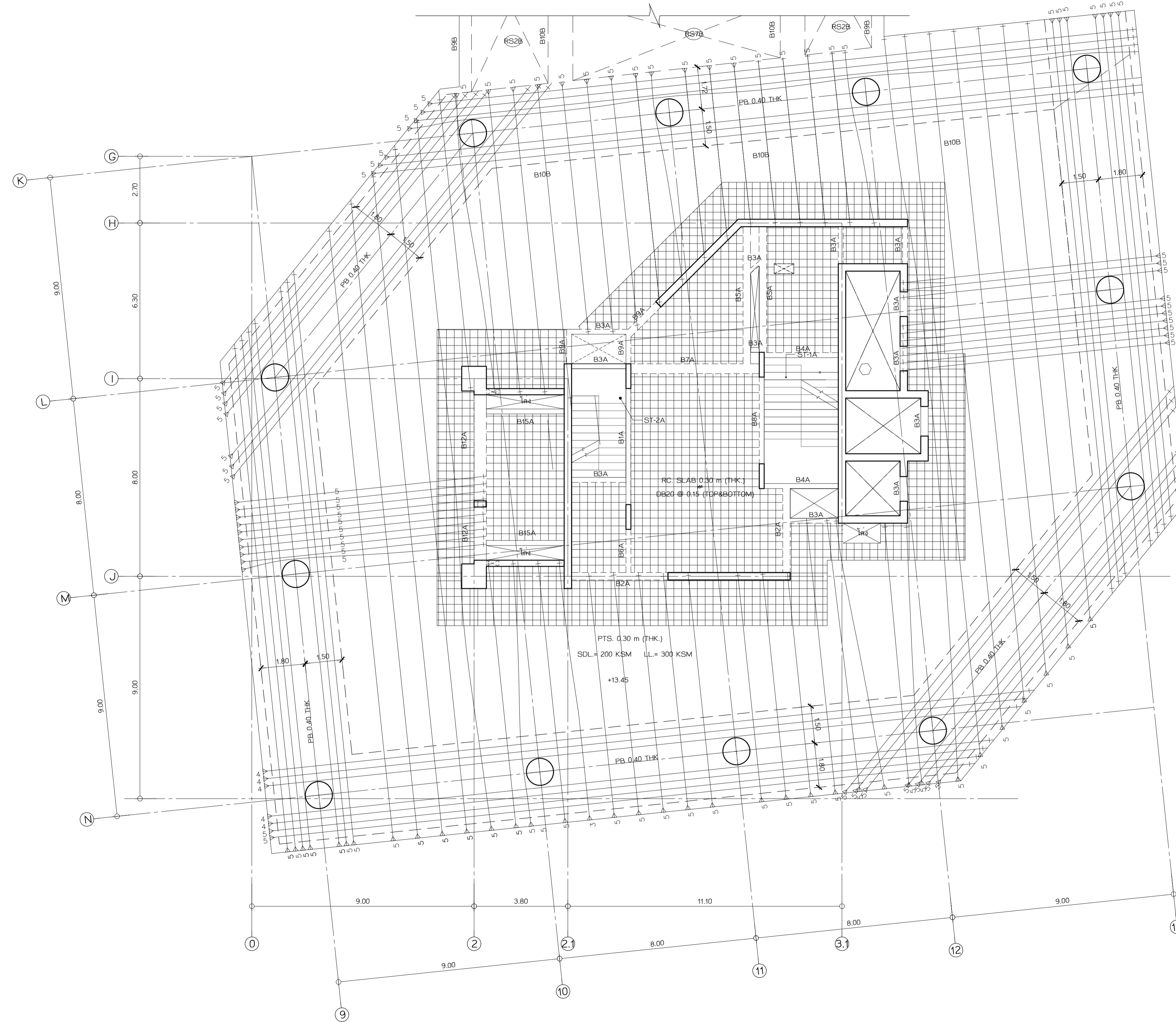
รายการแก้ไข	วันที่	อธิบาย
1	24 มิ.ย.62	ระบุพื้นที่
2	2 ส.ค.62	ระบุพื้นที่
3	12 ก.ย.62	ระบุพื้นที่

แบบวิศวกรรมโครงสร้าง
เขียนแบบ
นาย วสันต์ เข็มแก้ว

ตรวจสอบแบบ
นาย วสันต์ เข็มแก้ว

แบบแสดง
(MILD STEEL LAYOUT)
ผังพื้นชั้น 2 ส่วน A
แผ่นที่ S2-04A.1 จำนวนรวม 145
วัน เดือน ปี 24 มิ.ย. 2562

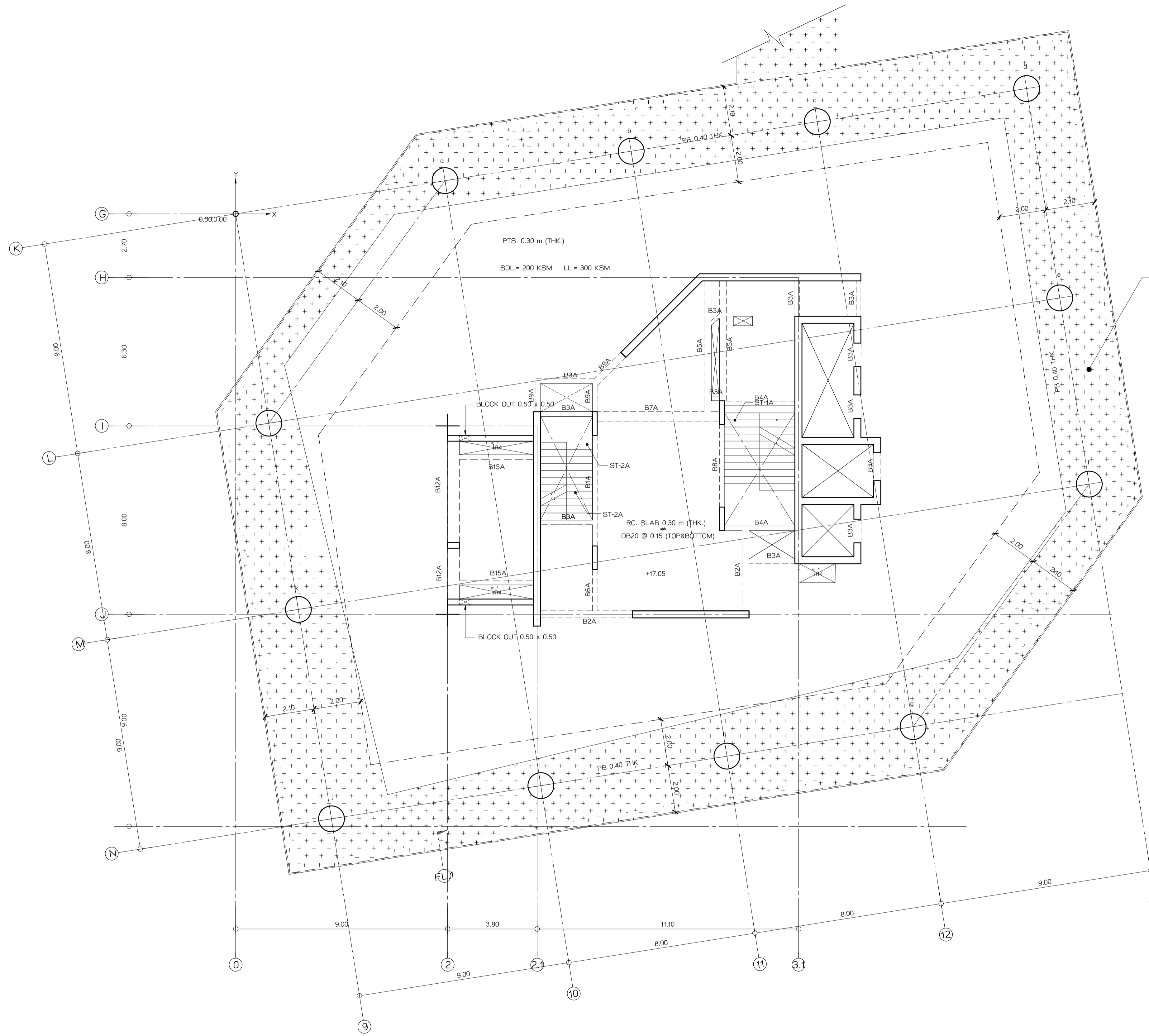
หมายเหตุ
1. ระบุในแบบให้ชัดเจนถึงสิ่งที่ระบุในแบบ
ไม่ใช้รูปหน้า ระบุระยะจากสถานีอ้างอิง
ก่อนลงมือก่อสร้าง
2. ให้ดูในแบบเป็นต้น
ข้อกำกับเพิ่มเติม (NOTE)
ในแบบจะแสดงอย่างชัดเจน



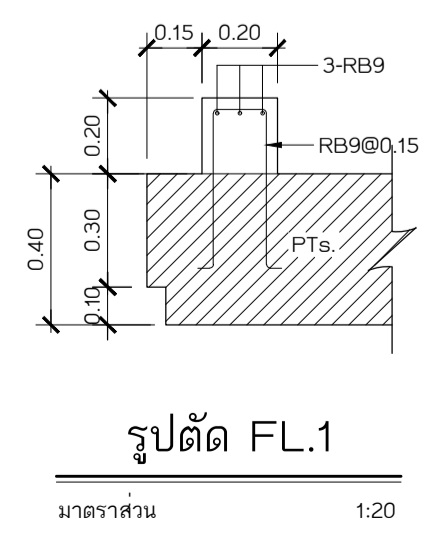
(TENDON LAYOUT)

ผังพื้นชั้น 4 ส่วน A
 มาตรฐาน 1:100

ราชวิทยาลัยจุฬาภรณ์ เลขที่ 54 ถนนกำแพงเพชร 6 เขตจตุจักร กรุงเทพมหานคร 10212 โทรศัพท์ : +662-576-6000 โทรสาร : +662-576-6111		
โครงการ : ก่อสร้าง อาคารสำนักงาน ราชวิทยาลัยจุฬาภรณ์ เลขที่ 54 ถนนกำแพงเพชร 6 เขตจตุจักร กรุงเทพมหานคร 10212		
ออกแบบโดย ศูนย์บริการวิจัยและออกแบบ มหาวิทยาลัยเทคโนโลยีพระจอมเกล้าธนบุรี redek อาคารศูนย์บริการทางการแพทย์ ชั้น 15 110/1 ถนนกรุงธนบุรี แขวงบางลำภูล่าง เขตคลองสาน กรุงเทพมหานคร 10600 โทร. (06)02 211 7942 แฟกซ์ (06)02 211 7943		
สถาปนิก	ลายเซ็น	
นาย วสันต์ เว้งแก้ว	ร.ศ.ช. 1628	
สถาปนิกยกร่างภายในและวิศวกรรมโยธา ลายเซ็น นาย บรรพ พงษ์ศิริ ภา.สน 1030 น.ส.พัชรี สิมศิริ ภา.สน 436 น.ส.สุภาวดี อธิคุณบุญรัตน์ ภา.สน 855 น.ส.สุภาพ วนิชย์ ภา.สน 1447 นาย ศักดิ์สิน เสงี่ยมบุญ ภา.สน 1542		
ผู้เขียนแบบ	ลายเซ็น	
นาย ภนภ พุทธิพรศรัณู	ร.ศ.ช. 2	
วิศวกรโครงสร้าง	ลายเซ็น	
นาย วีระ จันทพันธ์	ร.ศ.ช. 9285	
วิศวกรไฟฟ้า	ลายเซ็น	
นาย เกียรติศักดิ์ เข็มอินทร์	ร.ศ.ช. 228	
วิศวกรเครื่องกล	ลายเซ็น	
นาย ประพันธ์ศักดิ์ พาทิระ	ร.ศ.ช. 825	
วิศวกรสุขาภิบาล	ลายเซ็น	
นาย วีรวัฒน์ วัฒนธอง	ร.ศ.ช. 253	
แบบเพื่อการก่อสร้าง หมายเลขของไฟล์ : 6202		
รายการแก้ไข		
ครั้งที่	วันที่	อธิบาย
1	24 มิ.ย.62	ระบุดิน
2	2 ส.ค.62	วิศวกรโยธา
3	12 ก.ย.62	ลิขสิทธิ์
แบบวิศวกรรมโครงสร้าง เขียนแบบ ลายเซ็น ตรวจสอบ ลายเซ็น		
แผนแสดง (TENDON LAYOUT) ผังพื้นชั้น 2 ส่วน A แผ่นที่ S2-04A.2 จำนวน รวม 3 145 วัน เดือน ปี 24 มิถุนายน 2562		
หมายเหตุ 1. ระบุในแบบให้ใช้ตามผังที่ระบุในแบบ ไม่ใช้รูปแทน ระบุระยะจากสถานีอ้างอิง ก่อนลงมือก่อสร้าง 2. ให้ดูในแบบปฏิทิน ชื่อกำหนดเพิ่มเติม (NOTE) ในแต่ละแผ่นอย่างละเอียด		



coordinates Name	X (m.)	Y (m.)
a	8.89	1.41
b	16.79	2.66
c	24.69	3.91
d	33.58	5.32
e	34.99	-3.57
f	36.24	-11.47
g	28.76	-21.77
h	20.86	-23.02
i	12.96	-24.27
j	4.07	-25.68
k	2.66	-16.79
l	1.41	-8.89



รายชื่อโครงการ
ราชวิทยาลัยจุฬารัตน์
เลขที่ 54 ถนนกำแพงเพชร 6
เขตจตุจักร กรุงเทพมหานคร 10212
โทรศัพท์ : +662-576-6000
โทรสาร : +662-576-6111

โครงการ : ก่อสร้าง
อาคารสำนักงาน
ราชวิทยาลัยจุฬารัตน์
เลขที่ 54 ถนนกำแพงเพชร 6
เขตจตุจักร กรุงเทพมหานคร 10212

สถาปนิก
ศูนย์บริการวิจัยและออกแบบ
มหาวิทยาลัยเทคโนโลยีพระจอมเกล้าธนบุรี
redek
อาคารศูนย์บริการทางการแพทย์
ชั้น 5
1101 ถนนกรุงธนบุรี แขวงบางลำภูล่าง
เขตคลองสาน กรุงเทพมหานคร 10600
โทร : (66)02 211 7942
แฟกซ์ : (66)02 211 7943

สถาปนิก นาย ชวิน เข็มกำเนิด ส.ศก.1628
สถาปนิก นาย นิชากร มาลีในและวิวัฒน์ศักดิ์ ส.ศก.1628
นาย บวร พลสวัสดิ์วิศวกร ก.สน.1030
น.ส.พัชรี สิมศิริ ก.สน.436
น.ส.สุภาวดี สิริบุญยรัตน์ ก.สน.855
น.ส.สุภาพ วัฒนชัย ก.สน.1447
นาย ศักดิ์สิน เสงี่ยมภูมิ ก.สน.1542

ผู้ควบคุมงาน นาย ภนท ฤทธิรงค์ ส.ศก.2

วิศวกรโครงสร้าง นาย วีระ จันทพันธ์ ส.ย.9285

วิศวกรไฟฟ้า นายเกียรติศักดิ์ เข็มกำเนิด ส.ศก.228

วิศวกรเครื่องกล นายประพันธ์ศักดิ์ พาทิระ วท.825

วิศวกรสุขาภิบาล นายวีรพล อรรถธอง ส.ศ.253

แบบเพื่อการก่อสร้าง

หมายเลขของไฟล์ : 6202

รายการแก้ไข	วันที่	อธิบาย
1	24 มิ.ย.62	ระดมทีม
2	2 ส.ค.62	วิศวกรเครื่องกล
3	12 ก.ย.62	วิศวกรไฟฟ้า

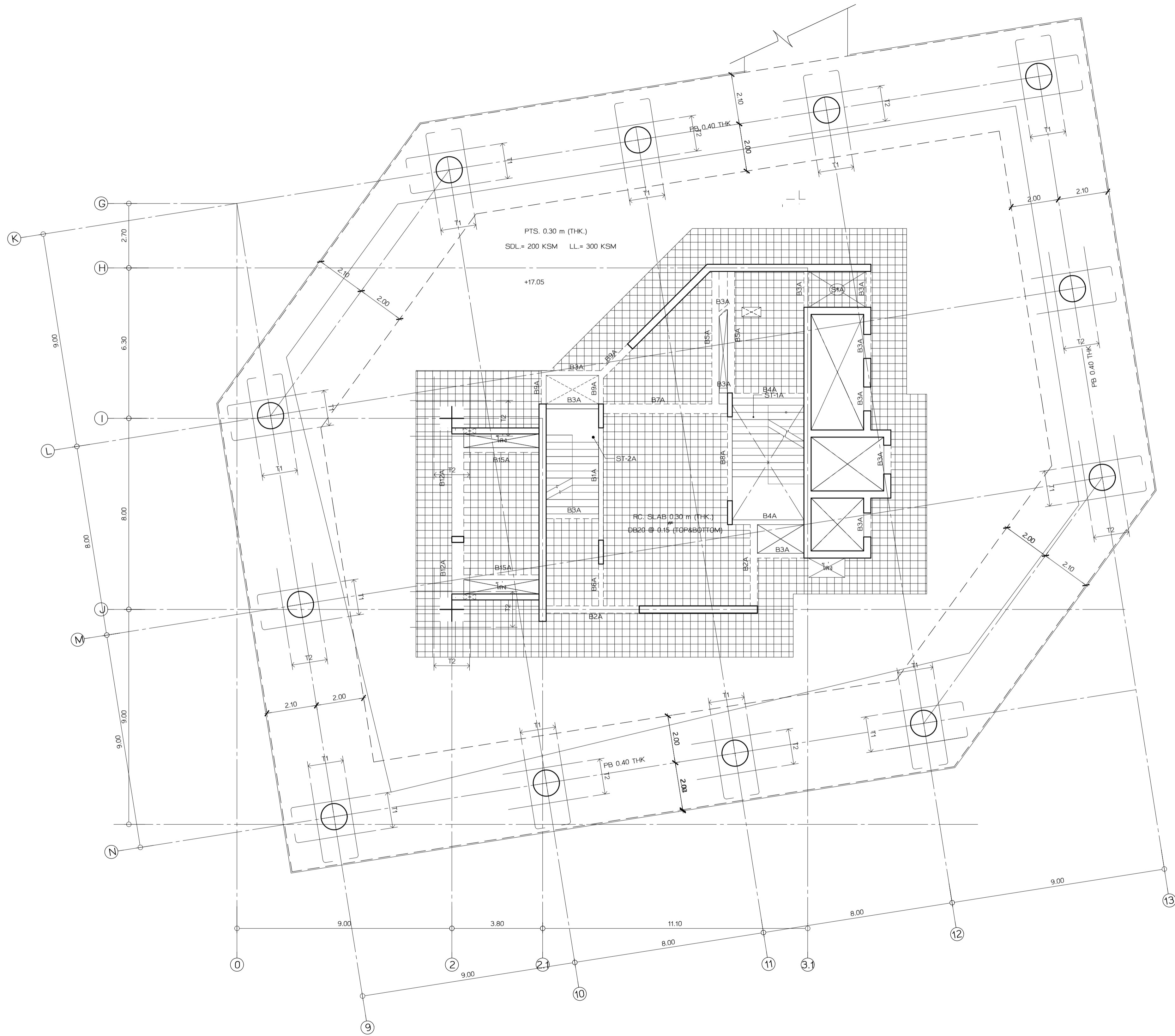
แบบวิศวกรรมโครงสร้าง

เขียนแบบ นาย ชวิน
ตรวจแบบ นาย ชวิน

แบบขยาย
ผังพื้นที่ 5 ส่วน A
แผ่นที่ S2-05A.0 จำนวนรวม 145
วัน เดือน ปี 24 มิถุนายน 2562

หมายเหตุ
1. ระยะเวลาในการก่อสร้างจะขึ้นอยู่กับ
ไม่ขึ้นอยู่กับราคา ระยะเวลาตามที่
ก่อนลงมือก่อสร้าง
2. ให้ดูในแบบปฏิทิน
ชี้แจงก่อนลงมือ (NOTE)
ในกรณีที่ขอย้ายหรือแก้ไข

แบบขยาย
ผังพื้นที่ 5 ส่วน A
มาตราส่วน 1:100

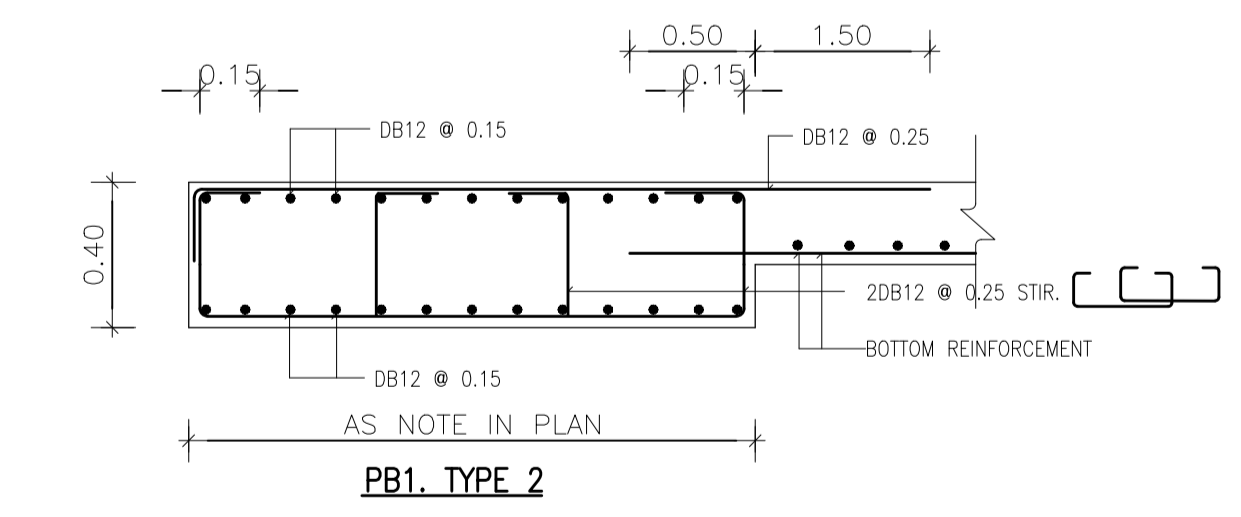
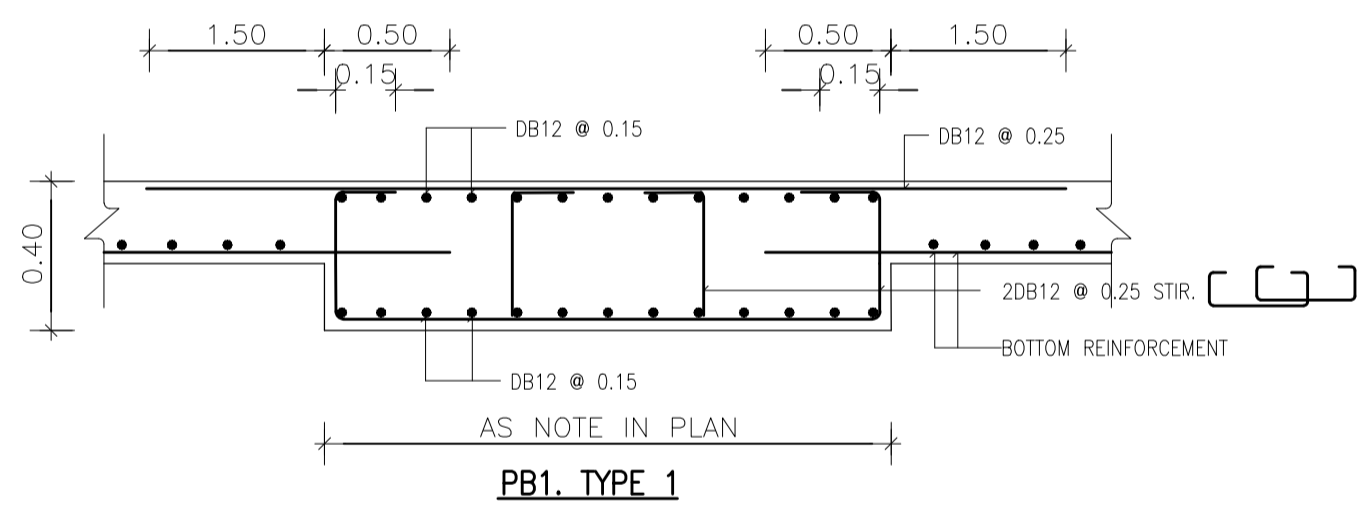


TOP REINFORCEMENT TABLE			
MARK	DESCRIPTION	SHAPE	
T1	10T16 - 90 x 3500 mm	1.75 1.75	0.23,0.18 VARIES 1.75 0.50
T2	9T12 - 160 x 2000 mm		0.23,0.18 VARIES 2.00 0.50

BOTTOM REINFORCEMENT TABLE			
MARK	DESCRIPTION	SHAPE	
B1	4T20 - 130 x 4600 mm	2.30 2.30	0.50 0.23,0.18 VARIES 2.30 0.50
B2	8T16 - 110 x 3200 mm	1.60 1.60	0.23,0.18 VARIES 1.60 0.50
B3	4T16 - 130 x 3900 mm	1.95 1.95	0.23,0.18 VARIES 1.95

BOTTOM REINFORCEMENT

DB12 @ 0.50 m TYPICAL ALL AREA



(MILD STEEL LAYOUT)
ผังพื้นชั้น 5 ส่วน A
มาตรฐาน 1:100

รายชื่อโครงการ
มหาวิทยาลัยสุโขทัย
เลขที่ 54 ถนนกำแพงเพชร 6
เขตหลักสี่ กรุงเทพมหานคร 10212
โทรศัพท์ : +662-576-6000
โทรสาร : +662-576-6111

โครงการ : ก่อสร้าง
อาคารสำนักงาน
มหาวิทยาลัยสุโขทัย
เลขที่ 54 ถนนกำแพงเพชร 6
เขตหลักสี่ กรุงเทพมหานคร 10212
สถาปนิก
ศูนย์บริการวิจัยและออกแบบ
มหาวิทยาลัยเทคโนโลยีพระจอมเกล้าธนบุรี
redek
อาคารศูนย์บริการมหาวิทยาลัยสุโขทัย
ชั้น 5
110/1 ถนนกรุงธนบุรี แขวงบางลำภูล่าง
เขตคลองสาน กรุงเทพมหานคร 10600
โทร : (06) 02 211 7942
แฟกซ์ : (06) 02 211 7943

สถาปนิก
นาย วสันต์ เว้งแก้ว ๘-๘๓ 1628
สถาปนิก
นาย นวพล พลสวัสดิ์ ๖-๘๓ 1030
นาย พิศัย สิมะศรี ๖-๘๓ 436
นาย สุภาพ วัฒนชัย ๖-๘๓ 855
นาย ศักดิ์รินทร์ เสงี่ยมภูมิ ๖-๘๓ 1447
นาย ศักดิ์รินทร์ เสงี่ยมภูมิ ๖-๘๓ 1542

วิศวกรโยธา
นาย ภนกร ฤทธิรงค์ ๘-๘๓ 2
วิศวกรโยธา
นาย วีระ จันทพันธ์ ๘-๘๓ 9285

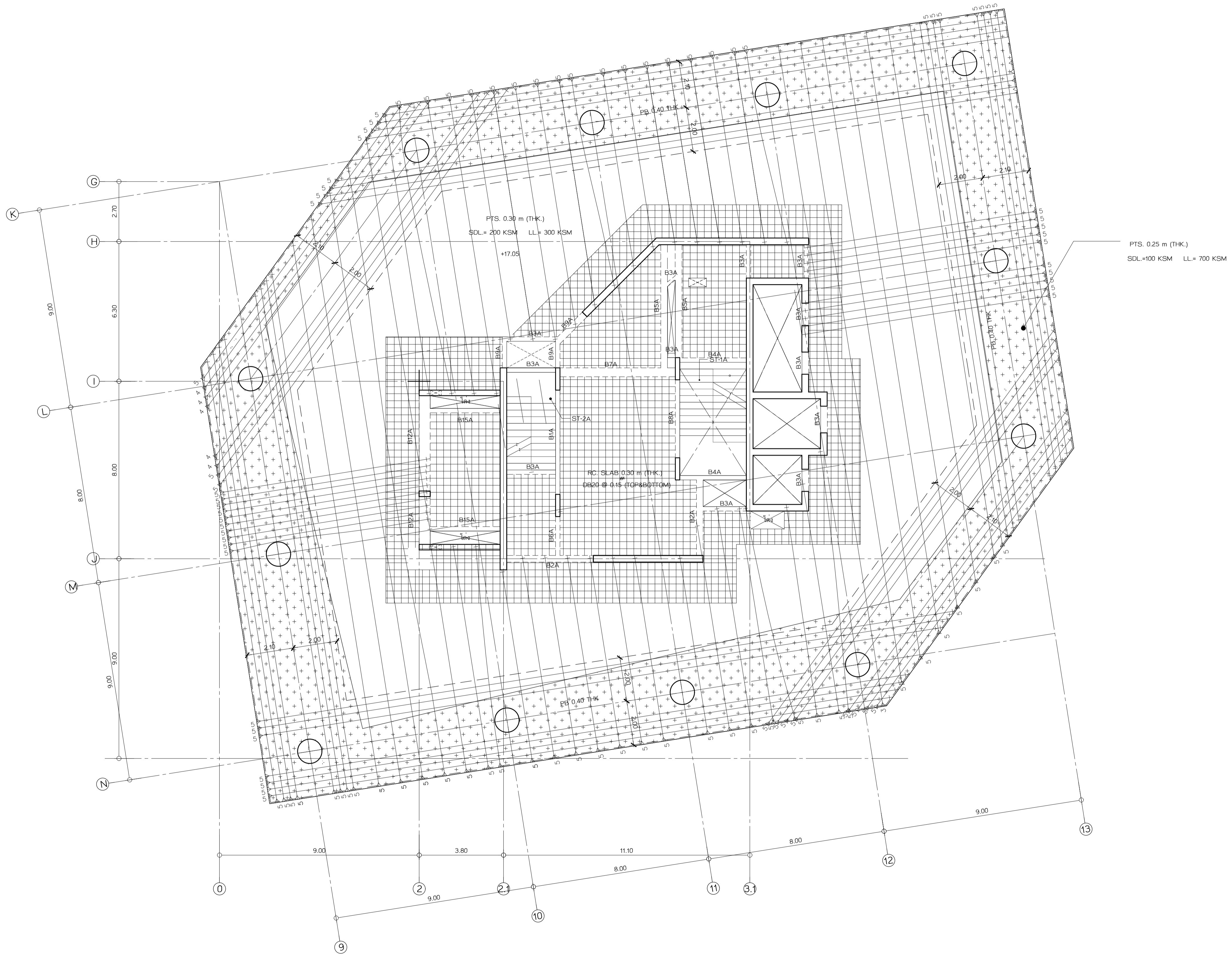
วิศวกรโยธา
นาย กฤษณะศักดิ์ เขื่อนนิพัทธ์ ๘-๘๓ 228
วิศวกรโยธา
นาย ประพันธ์ศักดิ์ พาศิโร ๖-๘๓ 825

วิศวกรโยธา
นาย วีรพล วัฒนชัย ๘-๘๓ 253
แบบเพื่อการก่อสร้าง
หมายเลขของไฟล์ : 6202

รายการแก้ไข	วันที่	อธิบาย
1	24 มิ.ย. 62	ระดมทีม
2	2 ส.ค. 62	วิศวกรโยธา
3	12 ก.ย. 62	วิศวกรโยธา

แบบวิศวกรรมโครงสร้าง	
เขียนแบบ	ลายเซ็น
ตรวจแบบ	ลายเซ็น

แบบแสดง
(MILD STEEL LAYOUT)
ผังพื้นชั้น 2 ส่วน A
แผ่นที่ S2-05A.1 จำนวนรวม 145
วันที่ 24 มิ.ย. 62
หมายเหตุ
1. ระยะเวลาในการก่อสร้างจะขึ้นอยู่กับ
ไม่ขึ้นอยู่กับราคา ระยะเวลาจากวันที่
ก่อนลงมือก่อสร้าง
2. ไม่รับประกันความเสียหาย
ซึ่งเกิดจากความผิดพลาด (NOTE)
ในแบบและรายการก่อสร้าง



(TENDON LAYOUT)
 ฝั่งพื้นที่ 5 ส่วน A
 มาตราส่วน 1:100

เจ้าของโครงการ
 ราชวิทยาลัยจุฬาภรณ์
 เลขที่ 54 ถนนกำแพงเพชร 6
 เขตจตุจักร กรุงเทพมหานคร 10212
 โทรศัพท์ : +662-576-6000
 โทรสาร : +662-576-6111

โครงการ : ก่อสร้าง
อาคารสำนักงาน
ราชวิทยาลัยจุฬาภรณ์
 เลขที่ 54 ถนนกำแพงเพชร 6
 เขตจตุจักร กรุงเทพมหานคร 10212

สถาปนิก
ศูนย์บริการวิจัยและออกแบบ
 มหาวิทยาลัยเทคโนโลยีพระจอมเกล้าธนบุรี
 redek
 อาคารศูนย์บริการงานวิจัย
 ชั้น 15
 1101 ถนนกรุงธนบุรี แขวงบางลำภูล่าง
 เขตคลองสาน กรุงเทพมหานคร 10600
 โทร. (06) 221 7942
 แฟกซ์ (06) 221 7943

สถาปนิก นาย วสันต์ ธีระกานต์ ส.ศท. 1628
 สถาปนิก นาย นรท พงษ์สวัสดิ์ ภา.สน. 1030
 นาย อ.พี.พี. สิมศิริ ภา.สน. 436
 นาย อ.สุกานดา สิริบุญญรัตน์ ภา.สน. 856
 นาย อ.สุภาพ พงษ์นิยม ภา.สน. 1447
 นาย ศักดิ์รินทร์ เสงี่ยมบุญ ภา.สน. 1542

ผู้ควบคุมงาน นาย ภนท ฤทธิรงค์ ส.ศท. 2
 วิศวกรโครงสร้าง นาย วีระ จันทกานต์ สย. 9285

วิศวกรไฟฟ้า นาย เกียรติศักดิ์ เข็มอินทร์ ส.ศท. 229
 วิศวกรเครื่องกล นาย ประทีปศักดิ์ พาทิระ ภา.ศ. 825
 วิศวกรสุขาภิบาล นาย วีรพล วัฒนพงษ์ ส.ศ. 253

แบบเพื่อการก่อสร้าง

หมายเลขของไฟล์ : 6202

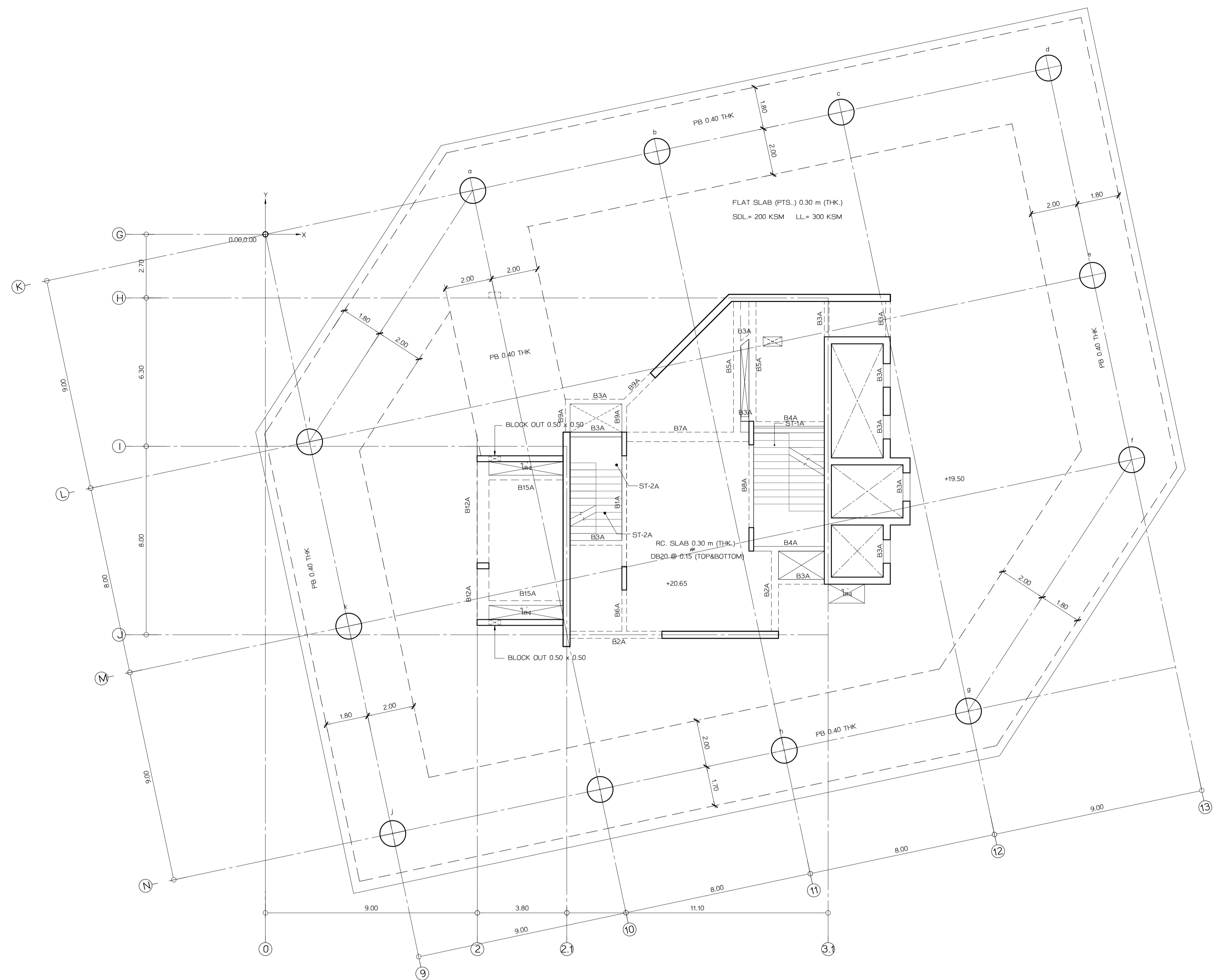
รายการแก้ไข	วันที่	อธิบาย
1	24 มิ.ย. 62	ระดมทีม
2	2 ส.ค. 62	วิศวกรเครื่องกล
3	12 ก.ย. 62	ลิขสิทธิ์

แบบวิศวกรรมโครงสร้าง

เขียนแบบ นาย วสันต์ ธีระกานต์
 ตรวจสอบ นาย วสันต์ ธีระกานต์

แบบแสดง (TENDON LAYOUT)
ฝั่งพื้นที่ 2 ส่วน A
 แผ่นที่ S2-05A.2 จำนวน รวม 3
 145

วันที่ 24 มิ.ย. 62
 หมายเหตุ :
 1. ระบุในแบบให้ใช้ตามผังที่ระบุในแบบ
 ไม่ใช้รูปหน้า 5 และระนาบตามผัง
 ก่อนลงมือก่อสร้าง
 2. ให้ใช้แบบปฏิบัติ
 ชี้ยกานบนพื้นเดิม (NOTE)
 ในกรณีที่แบบถ่ายยาสกัด



Name	coordinates X (m.)	coordinates Y (m.)
a	8.80	1.87
b	16.63	3.53
c	24.45	5.20
d	33.26	7.06
e	35.13	-1.74
f	36.79	-9.56
g	29.85	-20.24
h	22.04	-21.90
i	14.21	-23.56
j	5.40	-25.43
k	3.53	-16.63
l	1.87	-8.80

แบบขยาย
ผังพื้นที่ 6 ส่วน A
มาตราส่วน 1:100

เจ้าของโครงการ

ราชวิทยาลัยจุฬาภรณ์
เลขที่ 54 ถนนกำแพงเพชร 6
เขตจตุจักร กรุงเทพมหานคร 10212
โทรศัพท์ : +662-576-6000
โทรสาร : +662-576-6111

โครงการ : ก่อสร้าง
อาคารสำนักงาน
ราชวิทยาลัยจุฬาภรณ์
เลขที่ 54 ถนนกำแพงเพชร 6
เขตจตุจักร กรุงเทพมหานคร 10212

สถาปนิก
ศูนย์บริการวิจัยและออกแบบ
มหาวิทยาลัยเทคโนโลยีพระจอมเกล้าธนบุรี
redex
อาคารศูนย์บริการการแพทย์
ชั้น 15
110/1 ถนนกรุงธนบุรี แขวงบางลำภูล่าง
เขตคลองสาน กรุงเทพมหานคร 10600
โทร : (66)02 211 7942
แฟกซ์ : (66)02 211 7943

สถาปนิก นาย วสิน ธีระกานันต์ ส.ศก.1628

สถาปนิก นาย บวร พลสวัสดิ์ ส.ศก.1030
นาย นรพล สิมบุรี ส.ศก.436
นาย สุภาวดี สิริบุญรัตน์ ส.ศก.855
นาย สุภาพ พงษ์ชัย ส.ศก.1447
นาย ศักดิ์ธวัช แสนสมบูรณ์ ส.ศก.1542

ผู้เขียนแบบ นาย ภนช ฤทธิรงค์ ส.ศก.2

วิศวกรโครงสร้าง นาย วีระ จันทกานันต์ ส.ศก.9285

วิศวกรไฟฟ้า นาย เกียรติศักดิ์ เข้มอินทร์ ส.ศก.228

วิศวกรเครื่องกล นาย ประทีปศักดิ์ พาทิระ ส.ศก.825

วิศวกรสุขาภิบาล นาย วีรพล อรรถพงษ์ ส.ศก.253

แบบเพื่อการก่อสร้าง
หมายเลขของไฟล์ : 6202

รายการแก้ไข

ครั้งที่	วันที่	อธิบาย
1	24 มิ.ย.62	ระบุดิน
2	2 ส.ค.62	วิศวกรแก้ไข
3	12 ก.ย.62	ลิขสิทธิ์

แบบวิศวกรรมโครงสร้าง

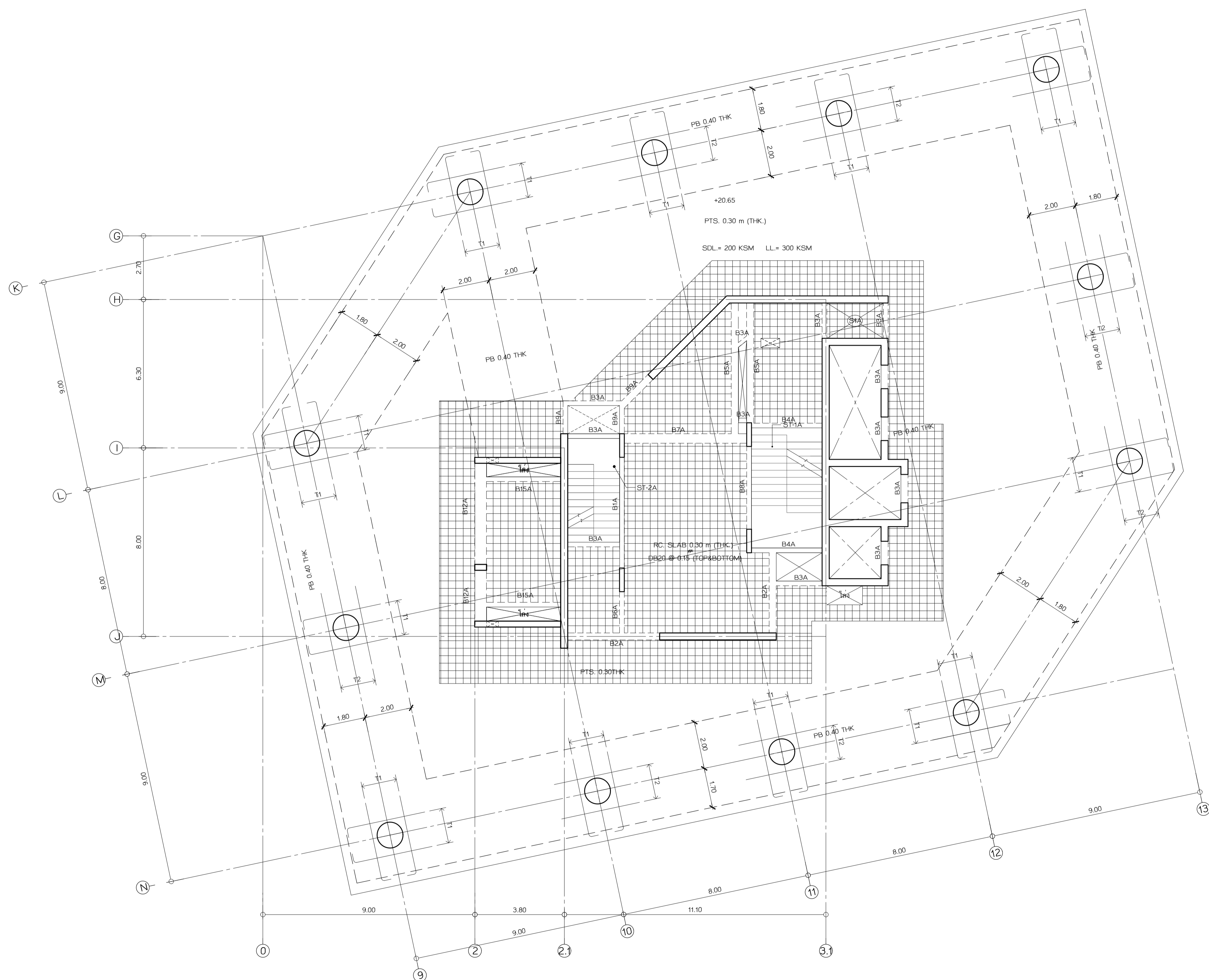
เขียนแบบ นาย วสิน

ตรวจแบบ นาย วสิน

แบบแสดง
แบบขยาย
ผังพื้นที่ 6 ส่วน A

แผ่นที่ S2-06A.0	จำนวน รวม 145
วันที่ 24 มิ.ย. 62	

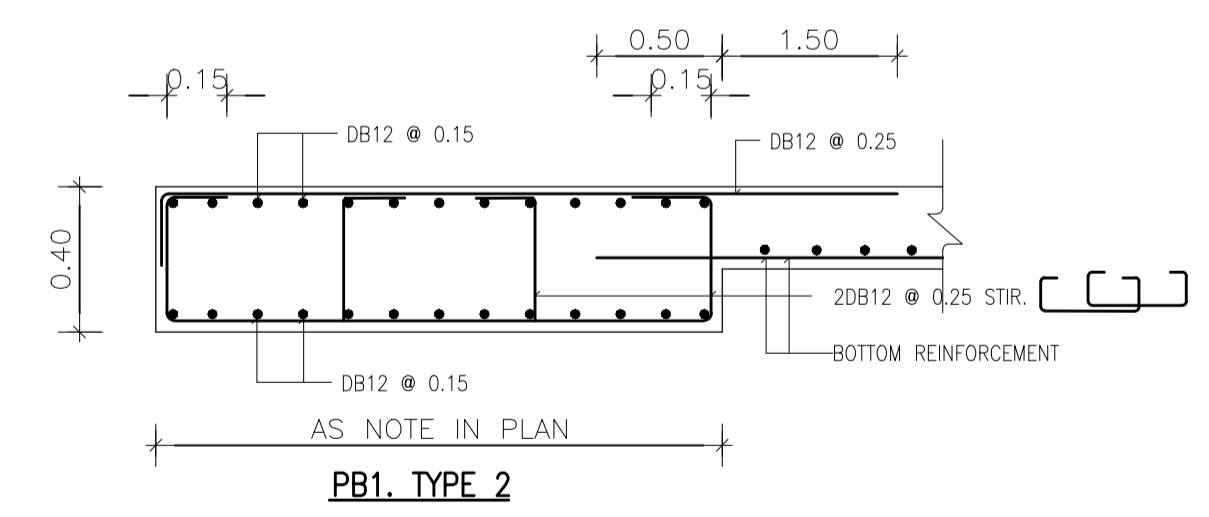
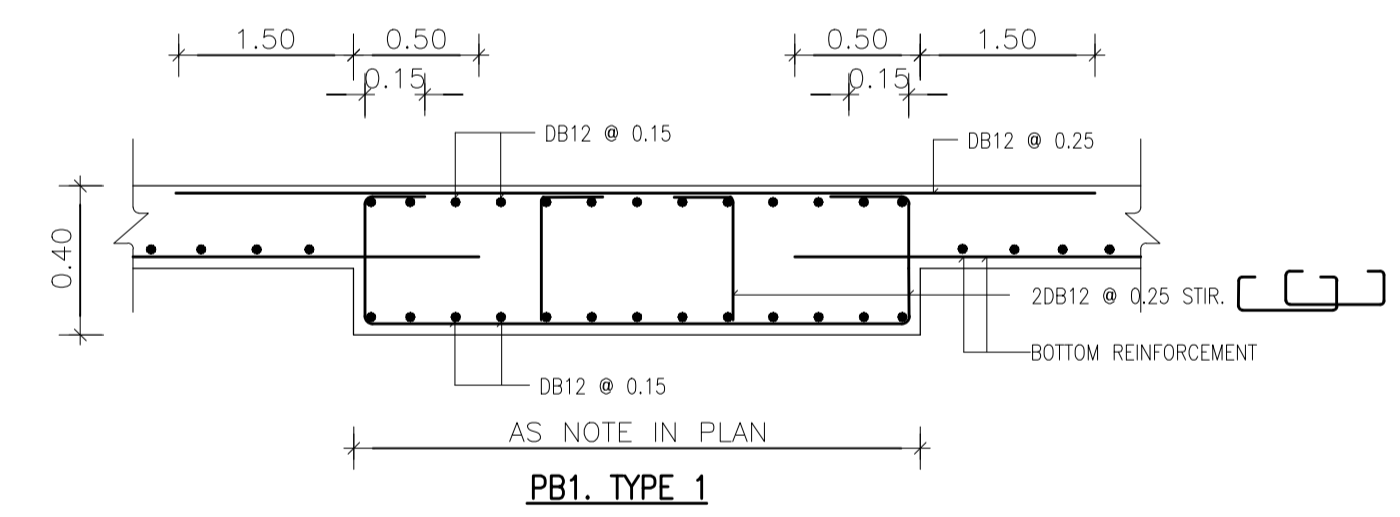
หมายเหตุ
1. ระยะเวลาในการก่อสร้างจะขึ้นอยู่กับ
ไม่ผู้รับเหมา ระยะเวลาจากวันที่
ก่อนลงมือก่อสร้าง
2. ไม่ผู้รับเหมาปฏิบัติ
ข้อกำหนดยกเว้น (NOTE)
ในลักษณะอย่างหลัง



TOP REINFORCEMENT TABLE			
MARK	DESCRIPTION	SHAPE	
T1	10T16 - 90 x 3500 mm	1.75 1.75	0.23,0.18 VARIES 1.75 0.50
T2	9T12 - 160 x 2000 mm		0.23,0.18 VARIES 2.00 0.50

BOTTOM REINFORCEMENT TABLE			
MARK	DESCRIPTION	SHAPE	
B1	4T20 - 130 x 4600 mm	2.30 2.30	0.50 0.23,0.18 VARIES 2.30 0.50
B2	8T16 - 110 x 3200 mm	1.60 1.60	0.23,0.18 VARIES 1.60 0.50
B3	4T16 - 130 x 3900 mm	1.95 1.95	0.23,0.18 VARIES 1.95 0.50

BOTTOM REINFORCEMENT
DB12 @ 0.50 m. TYPICAL ALL AREA



(MILD STEEL LAYOUT)

ผังพื้นชั้น 6 ส่วน A

ขนาดค้ำ 1:100

เจ้าของโครงการ

มหาวิทยาลัยสุโขทัย
เลขที่ 54 ถนนกำแพงเพชร 6
เขตหลักสี่ กรุงเทพมหานคร 10212
โทรศัพท์ : +662-576-6000
โทรสาร : +662-576-6111

โครงการ : ก่อสร้าง
อาคารสำนักงาน
มหาวิทยาลัยสุโขทัย
เลขที่ 54 ถนนกำแพงเพชร 6
เขตหลักสี่ กรุงเทพมหานคร 10212

สถาปนิก
ศูนย์บริการวิจัยและออกแบบ
มหาวิทยาลัยเทคโนโลยีพระจอมเกล้าธนบุรี
redek
อาคารศูนย์บริการมหาวิทยาลัยสุโขทัย
ชั้น 15
110/1 ถนนกรุงธนบุรี แขวงบางลำภูล่าง
เขตคลองสาน กรุงเทพมหานคร 10600
โทร : (06)02 211 7942
แฟกซ์ : (06)02 211 7943

สถาปนิก นาย วสันต์ เข็มกำเนิด ส.ศ.ด 1628

สถาปนิก นาย นิพนธ์ วัฒนศิริ ส.ศ.ด 1030
นาย บรรพต วัฒนศิริ ส.ศ.น 1030
น.ส.พัชร์ สิมศิริ ส.ศ.น 436
น.ส.สุภาวดี สิริบุญญวัฒน์ ส.ศ.น 855
น.ส.สุภาวดี วัฒนศิริ ส.ศ.น 1447
นาย ศักดิ์วิวัฒน์ เสด็จสมบูรณ์ ส.ศ.น 1542

วิศวกรโยธา นาย ภนกร ฤทธิรงค์ ส.ศ.ด 2

วิศวกรโครงสร้าง นาย วีระ จันทพันธ์ ส.ศ.น 9285

วิศวกรไฟฟ้า นาย เกียรติศักดิ์ เข็มกำเนิด ส.ศ.น 228

วิศวกรเครื่องกล นาย ประทีปศักดิ์ หาดิระ ส.ศ.น 825

วิศวกรสุขาภิบาล นาย วิวัฒน์ วัฒนศิริ ส.ศ.น 253

แบบเพื่อการก่อสร้าง
หมายเลขของไฟล์ : 6202

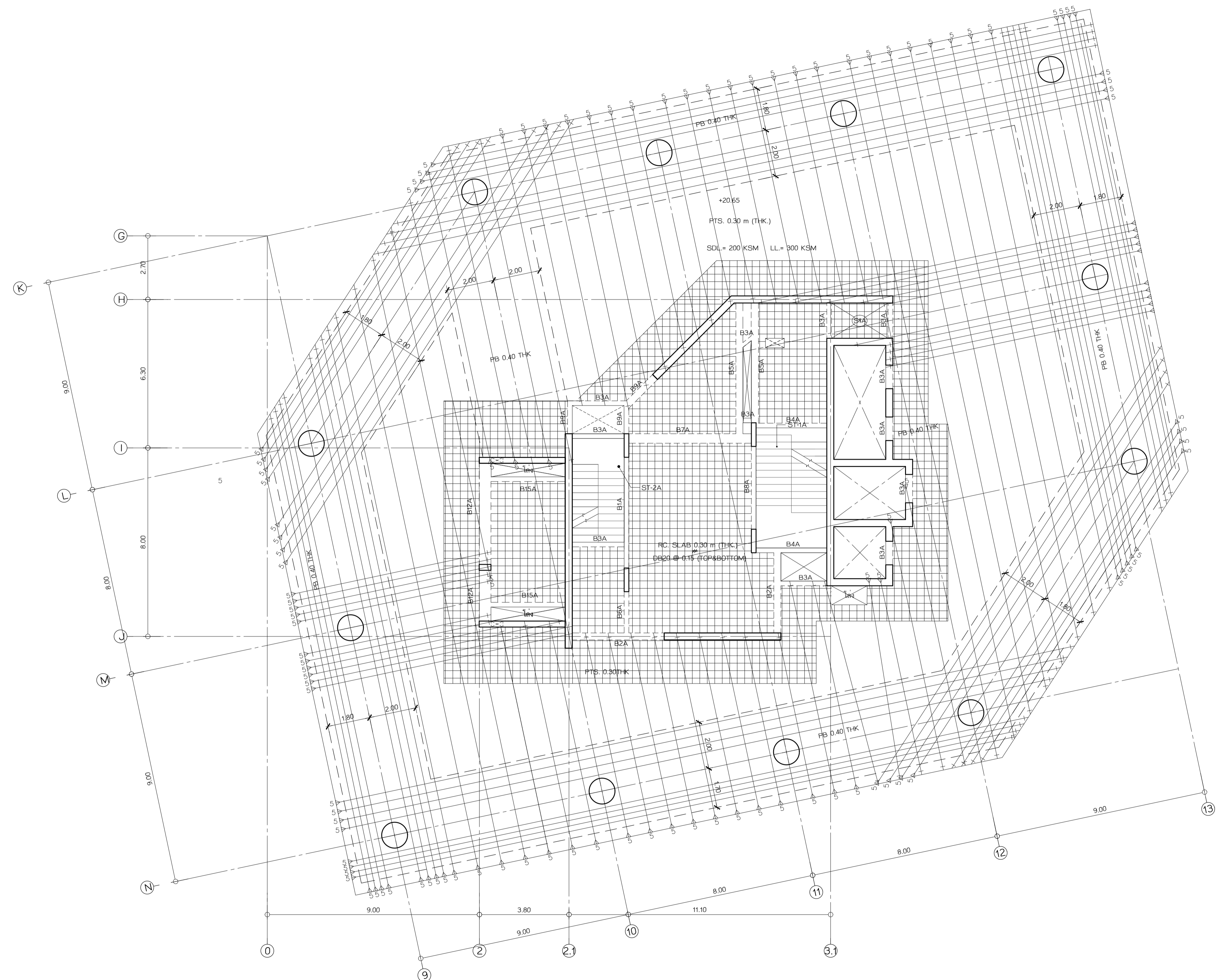
รายการแก้ไข	วันที่	อธิบาย
1	24 มิ.ย.62	ระดมทีม
2	2 ส.ค.62	วิศวกรโยธา
3	12 ก.ย.62	ลิขสิทธิ์

แบบวิศวกรรมโครงสร้าง
เขียนแบบ นาย เข็ม

ตรวจแบบ นาย เข็ม

แปลและลง
(MILD STEEL LAYOUT)
ผังพื้นชั้น 2 ส่วน A
แผ่นที่ S2-06A.1 จำนวน รวม 3
145
วัน เดือน ปี 24 มิถุนายน 2562

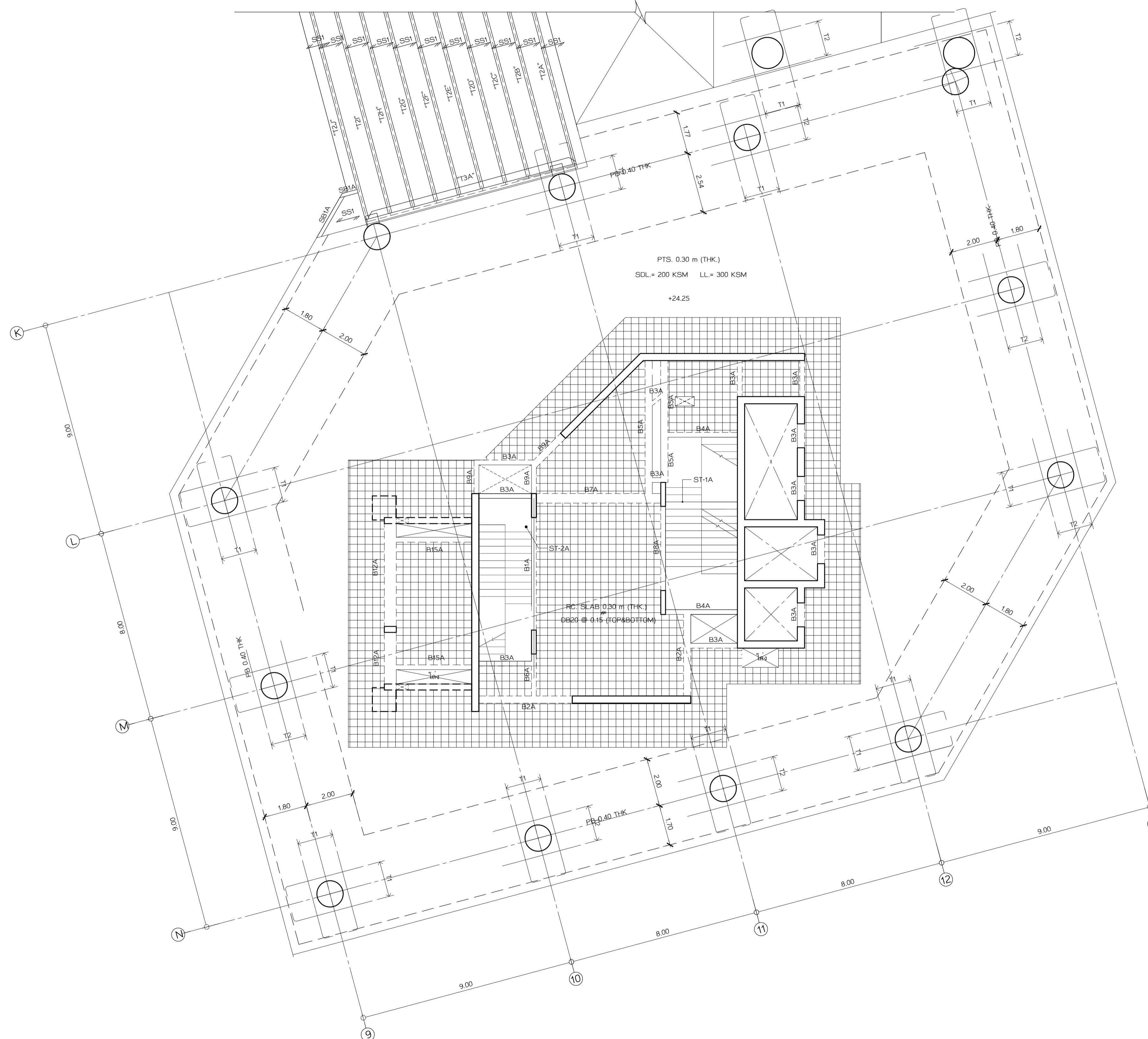
หมายเหตุ
1. ระยะเวลาในการก่อสร้างจะขึ้นอยู่กับ
ไม่ขึ้นอยู่กับราคา วัสดุและจากสถานที่จริง
ก่อนลงมือก่อสร้าง
2. ไม่รับประกันความถูกต้อง
ข้อมูลก่อนลงมือ (NOTE)
ในกรณีที่พบข้อผิดพลาด



(TENDON LAYOUT)
 ฝั่งพื้นที่ 6 ส่วน A

มาตราส่วน 1:100

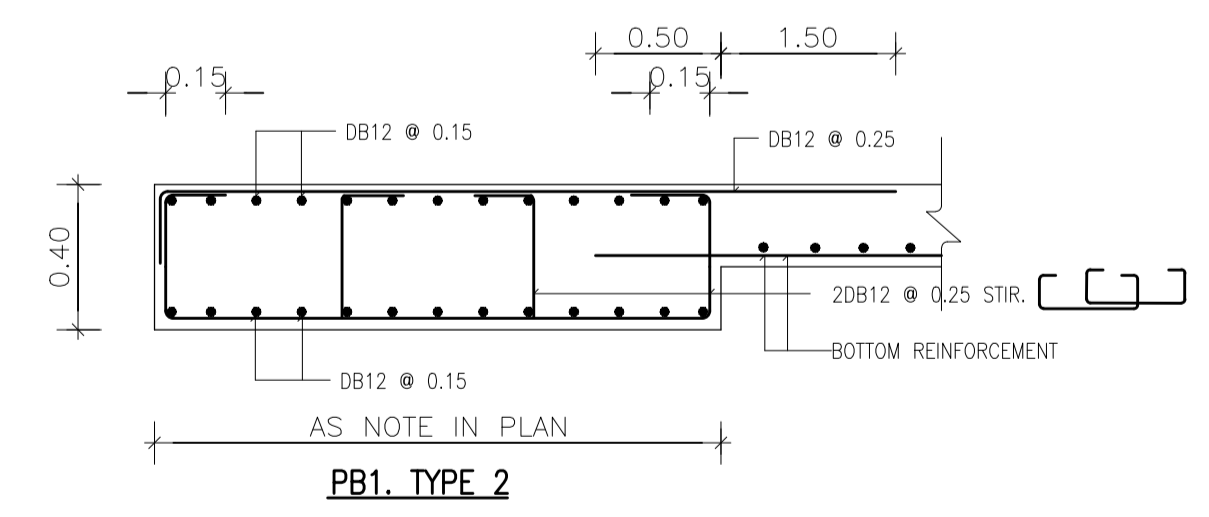
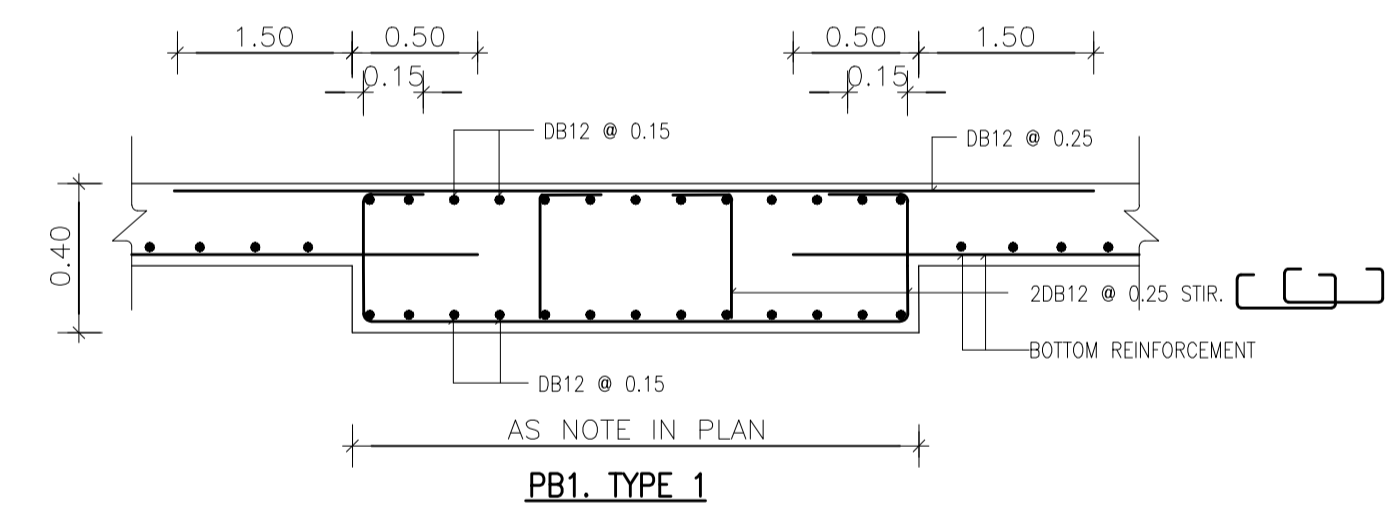
ราชวิทยาลัยจุฬาภรณ์ เลขที่ 54 ถนนกำแพงเพชร 6 เขตจตุจักร กรุงเทพมหานคร 10212 โทรศัพท์ : +662-576-6000 โทรสาร : +662-576-6111		
โครงการ : ก่อสร้าง อาคารสำนักงาน ราชวิทยาลัยจุฬาภรณ์ เลขที่ 54 ถนนกำแพงเพชร 6 เขตจตุจักร กรุงเทพมหานคร 10212		
สถาปนิก ศูนย์บริการวิจัยและออกแบบ มหาวิทยาลัยเทคโนโลยีพระจอมเกล้าธนบุรี redek อาคารศูนย์บริการรวมการวิจัย ชั้น 15 110/1 ถนนกรุงธนบุรี แขวงบางลำภูล่าง เขตคลองสาน กรุงเทพมหานคร 10600 โทร. (06) 02 211 7942 แฟกซ์ (06) 02 211 7943		
สถาปนิก	ลายเซ็น	
นาย วสันต์ เข็มกำเนิด ส.ศบค. 16228		
สถาปนิกโครงการในและวิศวกรโยธา นาย บวร พลสวัสดิ์ วิศวกร ก.สน. 1030 นาย นพวิทย์ สิมศิริ วิศวกร ก.สน. 436 พ.วิ. 21 นาย สุภากร สิริบุญญวัฒน์ วิศวกร ก.สน. 856 พ.วิ. 1 นาย สุภาพร เจริญชัย วิศวกร ก.สน. 1447 พ.วิ. 7 นาย ศักดิ์วิวัฒน์ เสงี่ยมบุญ วิศวกร ก.สน. 1542 พ.วิ. 1		
ผู้ควบคุมงาน	ลายเซ็น	
นาย ภรณ์ ฤทธิรงค์ ส.ศบค. 2		
วิศวกรโครงสร้าง	ลายเซ็น	
นาย วีระ จันทคุณันต์ ส.ศบค. 9285		
วิศวกรไฟฟ้า	ลายเซ็น	
นาย เกียรติศักดิ์ เข็มกำเนิด ส.ศบค. 2282 พ.วิ. 2		
วิศวกรเครื่องกล	ลายเซ็น	
นาย ประทีปศักดิ์ พาทิศ วท. 825 พ.วิ. 1		
วิศวกรสุขาภิบาล	ลายเซ็น	
นาย วีรวัฒน์ วงศ์ทอง ส.ศบค. 253 พ.วิ. 2		
แบบเพื่อการก่อสร้าง หมายเลขของไฟล์ : 6202		
รายการแก้ไข		
ครั้งที่แก้ไข	วันที่	อธิบาย
1	24 มิ.ย. 62	ระดบพื้นที่
2	2 ส.ค. 62	วิศวกรโยธา
3	12 ก.ย. 62	วิศวกรโยธา
แบบวิศวกรรมโครงสร้าง เขียนแบบ ลายเซ็น ตรวจสอบ ลายเซ็น		
แสดงผล (TENDON LAYOUT) ฝั่งพื้นที่ 2 ส่วน A แผ่นที่ S2-06A.1 จำนวนรวม 145 วัน เดือน ปี 24 มิถุนายน 2562		
หมายเหตุ 1. ระยะเวลาใช้สิทธิ์ของแบบจะหมดอายุในวันที่ ไม่ใช้แบบจะหมดอายุในวันที่ 2. ไม่ใช้แบบจะหมดอายุในวันที่ ข้อควรระวัง (NOTE) โปรดดูแบบอย่างอย่างละเอียด		



TOP REINFORCEMENT TABLE			
MARK	DESCRIPTION	SHAPE	
T1	10T16 - 90 x 3500 mm	1.75 1.75	VARIES 1.75 0.23,0.18 0.50
T2	9T12 - 160 x 2000 mm		VARIES 2.00 0.23,0.18 0.50

BOTTOM REINFORCEMENT TABLE			
MARK	DESCRIPTION	SHAPE	
B1	4T20 - 130 x 4600 mm	2.30 2.30	0.50 0.23,0.18 VARIES 2.30
B2	8T16 - 110 x 3200 mm	1.60 1.60	0.50 0.23,0.18 VARIES 1.60
B3	4T16 - 130 x 3900 mm	1.95 1.95	0.50 0.23,0.18 VARIES 1.95

BOTTOM REINFORCEMENT
DB12 @ 0.50 m. TYPICAL ALL AREA



(MILD STEEL LAYOUT)
ผังพื้นชั้น 7 ส่วน A
ขนาดกระดาษ 1:100

รายชื่อโครงการ
มหาวิทยาลัยสุโขทัย
เลขที่ 54 ถนนกำแพงเพชร 6
เขตหลักสี่ กรุงเทพมหานคร 10212
โทรศัพท์ : +662-576-6000
โทรสาร : +662-576-6111

โครงการ : ก่อสร้าง
อาคารสำนักงาน
มหาวิทยาลัยสุโขทัย
เลขที่ 54 ถนนกำแพงเพชร 6
เขตหลักสี่ กรุงเทพมหานคร 10212

สถาปนิก
ศูนย์บริการวิจัยและออกแบบ
มหาวิทยาลัยเทคโนโลยีพระจอมเกล้าธนบุรี
redek
อาคารศูนย์บริการมหาวิทยาลัยสุโขทัย
ชั้น 15
1101 ถนนกรุงธนบุรี แขวงบางลำภูล่าง
เขตคลองสาน กรุงเทพมหานคร 10600
โทร. (06) 02 211 7842
แฟกซ์ (06) 02 211 7943

สถาปนิก
นาย วสันต์ เริ่มกันต๊ะ ส.ศบค. 1628

สถาปนิก
นาย บวร พลสวัสดิ์ ภา.สน. 1030
น.ส.พัชรี สิมศิริ ภา.สน. 436
น.ส.สุภาวดี สิริบุญรัตน์ ภา.สน. 855
น.ส.สุภาวดี ภา.สน. 1447
นาย ศักดิ์สิน เสงี่ยมภูมิ ภา.สน. 1542

วิศวกรโยธา
นาย ภนท ฤทธิรงค์ ส.ศบค. 2

วิศวกรโยธา
นาย วีระ จันทพันธ์ ส.ศบค. 9285

วิศวกรโยธา
นาย กฤษณ์ศักดิ์ เข็มอินทร์ ส.ศบค. 2289

วิศวกรโยธา
นาย ประพันธ์ศักดิ์ พาศิระ ภา.สน. 825

วิศวกรโยธา
นาย วิวัฒน์ วัฒนพงษ์ ส.ศบค. 253

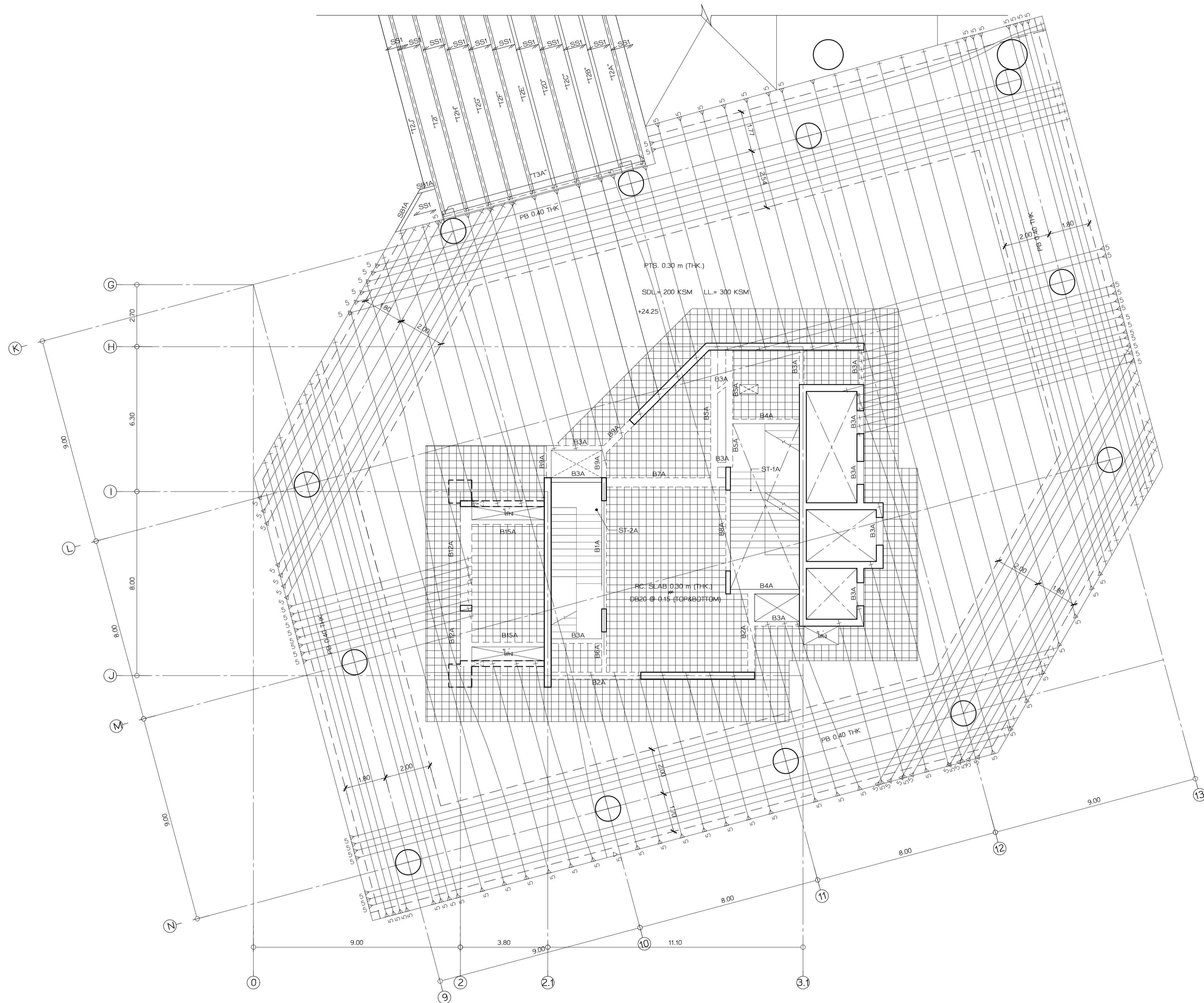
แบบเพื่อการก่อสร้าง
หมายเลขของไฟล์ : 6202

รายการแก้ไข	วันที่	อธิบาย
1	24 มิ.ย. 62	ระดมทีม
2	2 ส.ค. 62	วิศวกรโยธา
3	12 ก.ย. 62	วิศวกรโยธา

แบบวิศวกรรมโครงสร้าง	
เขียนแบบ	ลายเซ็น
ตรวจแบบ	ลายเซ็น

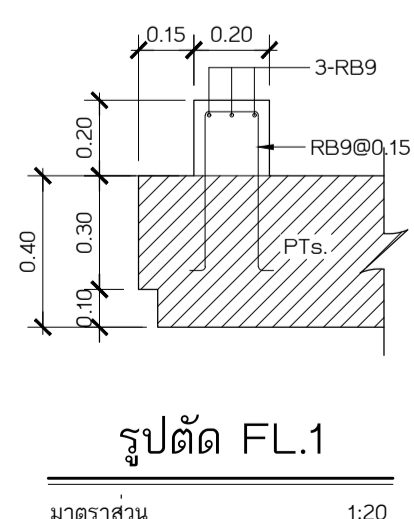
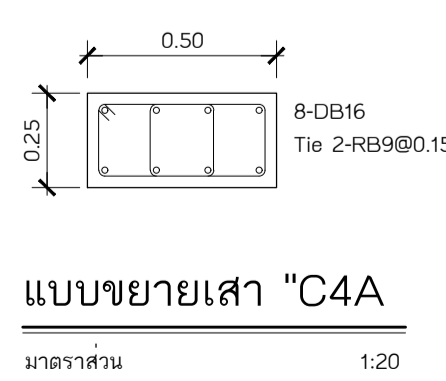
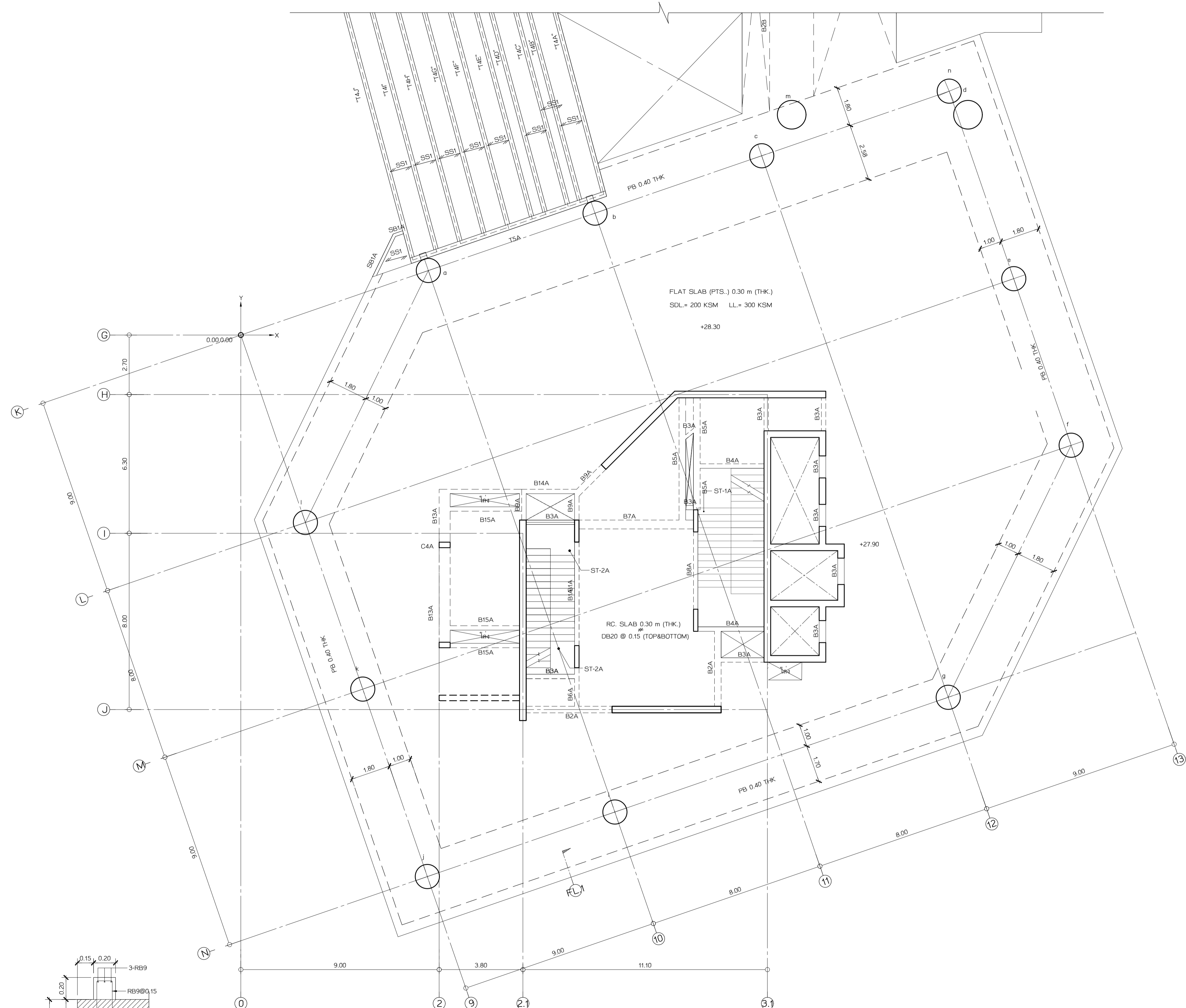
แบบแสดง (MILD STEEL LAYOUT)	
ผังพื้นชั้น 2 ส่วน A	
แผ่นที่ S2-07A.1	จำนวน รวม 145
วัน เดือน ปี	24 มิถุนายน 2562

หมายเหตุ
1. ระยะเวลาในการก่อสร้างจะขึ้นอยู่กับ
ไม่ได้รับประกันว่า ระยะเวลาการก่อสร้าง
ก่อนจะเสร็จสิ้นการก่อสร้าง
2. ไม่ได้รับประกันว่า
ข้อมูลและแบบพิมพ์ (NOTE)
ในแบบจะตรงตามจริง



(TENDON LAYOUT)
 ฝั่งพื้นที่ 7 ส่วน A
 มาตรฐาน 1:100

ราชวิทยาลัยจุฬาภรณ์ เลขที่ 54 ถนนกำแพงเพชร 6 เขตจตุจักร กรุงเทพมหานคร 10212 โทรศัพท์ : +662-576-6000 โทรสาร : +662-576-6111		
โครงการ : ก่อสร้าง อาคารสำนักงาน ราชวิทยาลัยจุฬาภรณ์ เลขที่ 54 ถนนกำแพงเพชร 6 เขตจตุจักร กรุงเทพมหานคร 10212		
ออกแบบโดย ศูนย์บริการวิจัยและออกแบบ มหาวิทยาลัยเทคโนโลยีพระจอมเกล้าธนบุรี redek อาคารศูนย์บริการทางการแพทย์ ชั้น 15 110/1 ถนนกรุงธนบุรี แขวงบางลำภูล่าง เขตคลองสาน กรุงเทพมหานคร 10600 โทร. (66)02 211 7942 แฟกซ์. (66)02 211 7943		
สถาปนิก	ลายเซ็น	
นาย วสันต์ เว้งแก้ว	ส.ศก. 1628	
สถาปนิกผู้ออกแบบภายในและวิศวกรรมโยธา	ลายเซ็น	
นาย นรท พงษ์ทวีเกียรติ	ภ.สน. 1030	
น.ส.พัชรี สิมศิริ	ภ.สน. 436	
น.ส.สุภาวดี อธิธิบุญญรัตน์	ภ.สน. 855	
น.ส.สุภาพ พงษ์นิยม	ภ.สน. 1447	
นาย ศักดิ์วิวัฒน์ เสงี่ยมบุญ	ภ.สน. 1542	
ผู้ควบคุมงาน	ลายเซ็น	
นาย ภนท ฤทธิรงค์	ส.ศก. 2	
วิศวกรโครงสร้าง	ลายเซ็น	
นาย วีระ จันทพันธ์	ศ.ย. 9285	
วิศวกรไฟฟ้า	ลายเซ็น	
นาย เกียรติศักดิ์ เข็มอินทร์	ศ.ย. 228	
วิศวกรเครื่องกล	ลายเซ็น	
นาย ประทีปศักดิ์ พาทิระ	ว.ก. 825	
วิศวกรสุขาภิบาล	ลายเซ็น	
นาย วีรวัฒน์ วัฒนพงษ์	ศ.ศ. 253	
แบบเพื่อการก่อสร้าง หมายเลขของไฟล์ : 6202		
รายการแก้ไข		
ครั้งที่	วันที่	อธิบาย
1	24 มิ.ย. 62	ระบุดิน
2	2 ส.ค. 62	วิศวกรโยธา
3	12 ก.ย. 62	ลิขสิทธิ์
แบบวิศวกรรมโครงสร้าง เขียนแบบ : ลายเซ็น ตรวจสอบ : ลายเซ็น		
1 2 3		
145		
วันที่	จำนวนรวม	
S2-07A.2	3	
วันที่	24 มิ.ย. 2562	
หมายเหตุ 1. ระบุในแบบให้ใช้ตามผังที่ระบุในแบบ ไม่ใช้รูปทรงอื่น วัสดุระบุจากสถานที่จริง ก่อนลงมือก่อสร้าง 2. ให้ใช้แบบปฏิบัติ ชื่อกำหนดเพิ่มเติม (NOTE) ในแต่ละแผ่นอย่างเคร่งครัด		



Name	coordinates	X (m.)	Y (m.)
a		8.51	2.93
b		16.07	5.53
c		23.64	8.14
d		33.00	10.00
e		35.08	2.56
f		37.68	-5.00
g		32.10	-16.44
h		-	-
i		16.97	-21.65
j		8.47	-24.58
k		5.54	-16.07
l		2.93	-8.51
m		25.00	10.00
n		32.15	11.07

รายชื่อโครงการ
ราชวิทยาลัยจุฬารัตน์
 เลขที่ 54 ถนนกำแพงเพชร 6
 เขตจตุจักร กรุงเทพมหานคร 10212
 โทรศัพท์ : +662-576-6000
 โทรสาร : +662-576-6111

โครงการ : ก่อสร้าง
อาคารสำนักงาน ราชวิทยาลัยจุฬารัตน์
 เลขที่ 54 ถนนกำแพงเพชร 6
 เขตจตุจักร กรุงเทพมหานคร 10212

สถาปนิก
ศูนย์บริการวิจัยและออกแบบ
 มหาวิทยาลัยเทคโนโลยีพระจอมเกล้าธนบุรี
 redek
 อาคารศูนย์บริการงานวิจัย
 ชั้น 15
 1101 ถนนกรุงธนบุรี แขวงบางลำภูล่าง
 เขตคลองสาน กรุงเทพมหานคร 10600
 โทร. (06) 02 211 7942
 แฟกซ์. (06) 02 211 7943

สถาปนิก
 นาย วสันต์ เวชภัณดี ส.ศ.ด 1628
 สถาปนิก
 นาย นรท พงษ์สวัสดิ์ ส.ศ.น 1030
 นาย อ.พีรศักดิ์ สิมศิริ ส.ศ.น 436
 นาย อ.สุกานดา อธิสุขบุญรัตน์ ส.ศ.น 855
 นาย อ.สุภาพ พงษ์นิยม ส.ศ.น 1447
 นาย ศักดิ์วิวัฒน์ เสงี่ยมบุญ ส.ศ.น 1542

วิศวกร
 นาย ภรณ์ ฤทธิรงค์ ส.ศ.ด 2
 วิศวกรโครงสร้าง
 นาย วีระ จันทพันธ์ ส.ย. 9285
 วิศวกรไฟฟ้า
 นาย เกียรติศักดิ์ เข้มขัน ส.ศ.ท. 228
 วิศวกรเครื่องกล
 นาย ประพันธ์ศักดิ์ พงษ์ ส.ศ.ท. 825
 วิศวกรสุขาภิบาล
 นาย วีรวัฒน์ วงศ์ทอง ส.ศ. 253

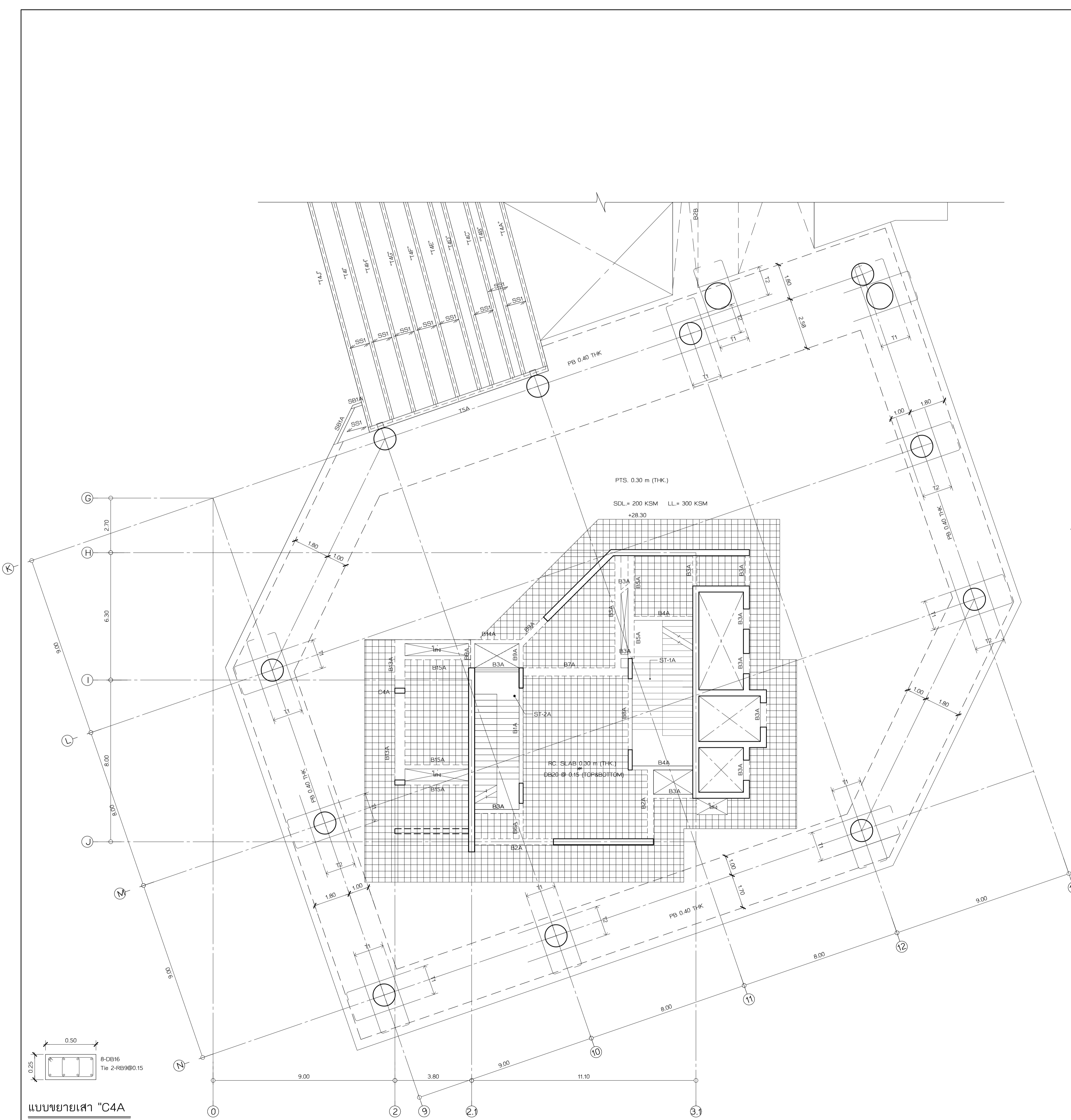
แบบเพื่อการก่อสร้าง
 หมายเลขของไฟล์ : 6202

รายการแก้ไข	วันที่	อธิบาย
1	24 มิ.ย. 62	ระดมทีม
2	2 ส.ค. 62	วิศวกรเครื่องกล
3	12 ก.ย. 62	ลิขสิทธิ์

แบบวิศวกรรมโครงสร้าง	ลายเซ็น
เขียนแบบ	
ตรวจแบบ	

แบบแสดง
แบบขยาย
ฝั่งพื้นที่ 8 ส่วน A
 แผ่นที่ S2-08A.0 จำนวนรวม 3 145
 วัน เดือน ปี 24 มิถุนายน 2562
 หมายเหตุ
 1. ระยะเวลาในการก่อสร้างจะขึ้นอยู่กับ
 2. ไม่รับประกันความถูกต้อง
 ชื่อกำกับแบบพิมพ์ (NOTE)
 ในกรณีที่แบบขยายส่งคืน

แบบขยาย
ฝั่งพื้นที่ 8 ส่วน A
 ขนาดกระดาษ 1:100

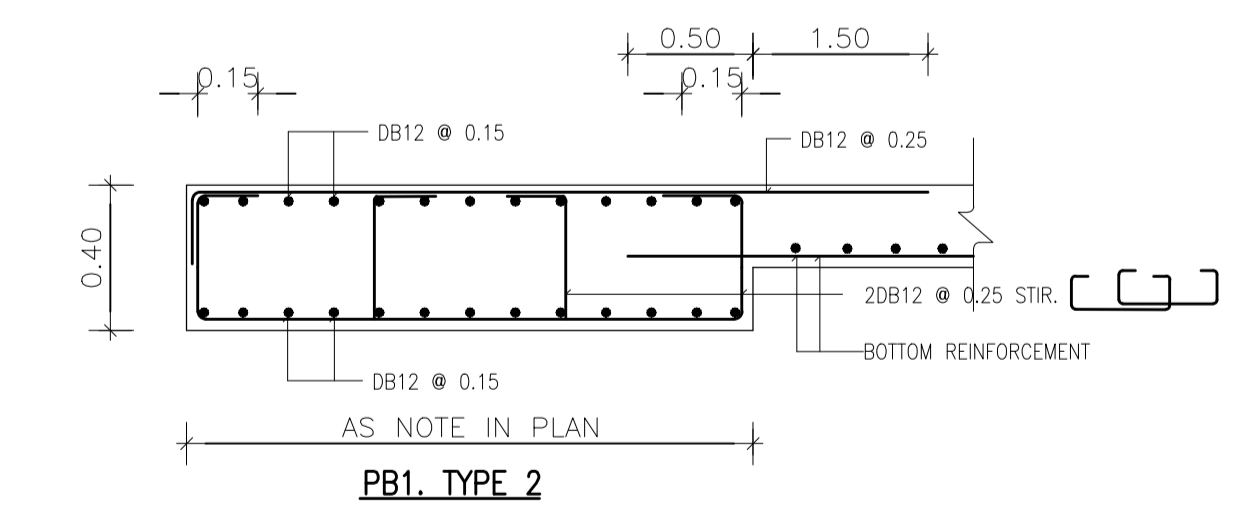
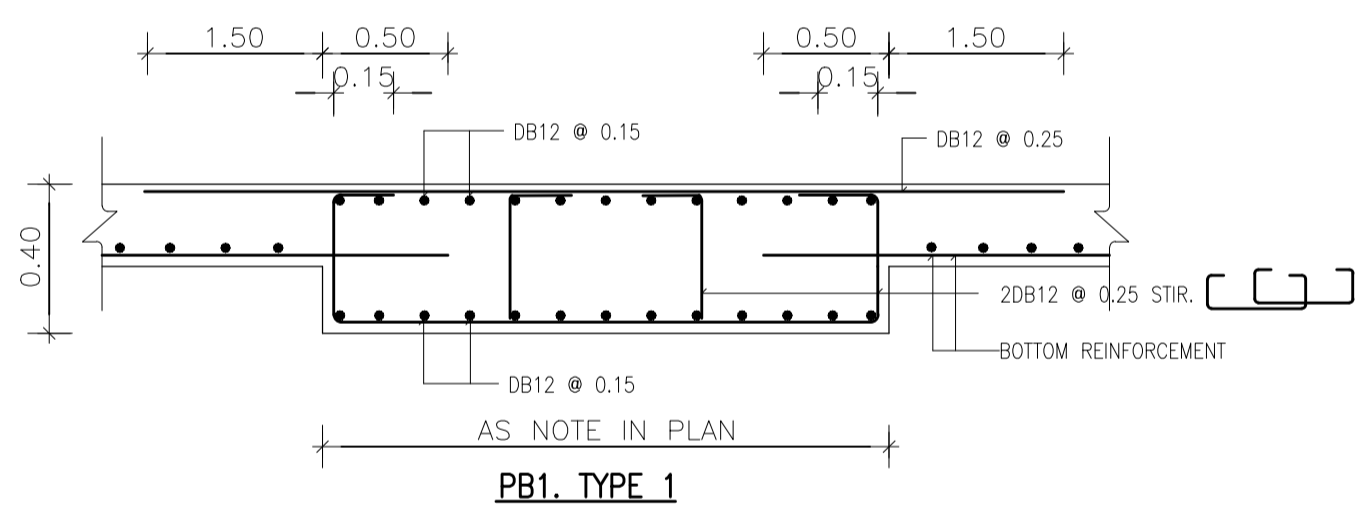


แบบขยายเสา "C4A"
ขนาดจริง 1:20

TOP REINFORCEMENT TABLE			
MARK	DESCRIPTION	SHAPE	
T1	10T16 - 90 x 3500 mm	1.75 1.75	VARIABLES 1.75 0.50 0.23,0.18
T2	9T12 - 160 x 2000 mm		VARIABLES 2.00 0.50 0.23,0.18

BOTTOM REINFORCEMENT TABLE			
MARK	DESCRIPTION	SHAPE	
B1	4T20 - 130 x 4600 mm	2.30 2.30	VARIABLES 0.50 2.30 0.23,0.18
B2	8T16 - 110 x 3200 mm	1.60 1.60	VARIABLES 0.50 1.60 0.23,0.18
B3	4T16 - 130 x 3900 mm	1.95 1.95	VARIABLES 0.50 1.95 0.23,0.18

BOTTOM REINFORCEMENT
DB12 @ 0.50 m. TYPICAL ALL AREA



(MILD STEEL LAYOUT)
ผังพื้นชั้น 8 ส่วน A
ขนาดจริง 1:100

รายชื่อโครงการ
ราชวิทยาลัยจุฬาภรณ์
เลขที่ 54 ถนนกำแพงเพชร 6
เขตจตุจักร กรุงเทพมหานคร 10212
โทรศัพท์ : +662-576-6000
โทรสาร : +662-576-6111

โครงการ : ก่อสร้าง
อาคารสำนักงาน
ราชวิทยาลัยจุฬาภรณ์
เลขที่ 54 ถนนกำแพงเพชร 6
เขตจตุจักร กรุงเทพมหานคร 10212
สถาปนิก
ศูนย์บริการวิจัยและออกแบบ
มหาวิทยาลัยเทคโนโลยีพระจอมเกล้าธนบุรี
redek
อาคารศูนย์บริการทางการแพทย์
ชั้น 15
110/1 ถนนกรุงธนบุรี แขวงบางลำภูล่าง
เขตคลองสาน กรุงเทพมหานคร 10600
โทร : (66)02 211 7942
แฟกซ์ : (66)02 211 7943

สถาปนิก : นาย วสันต์ เว้งรัมย์ ๑๙๓๑๒๒๘
วิศวกรโครงสร้าง : นาย วสันต์ เว้งรัมย์ ๑๙๓๑๒๒๘
วิศวกรโยธา : นาย วสันต์ เว้งรัมย์ ๑๙๓๑๒๒๘
วิศวกรเครื่องกล : นาย วสันต์ เว้งรัมย์ ๑๙๓๑๒๒๘
วิศวกรไฟฟ้า : นาย วสันต์ เว้งรัมย์ ๑๙๓๑๒๒๘
วิศวกรสุขาภิบาล : นาย วสันต์ เว้งรัมย์ ๑๙๓๑๒๒๘
วิศวกรควบคุม : นาย วสันต์ เว้งรัมย์ ๑๙๓๑๒๒๘

แบบเพื่อการก่อสร้าง
หมายเลขของไฟล์ : 6202

รายการแก้ไข	วันที่	อธิบาย
1	24 มิ.ย.62	ระบุพื้นที่
2	2 ส.ค.62	วิศวกรโยธา
3	12 ก.ย.62	วิศวกรโยธา

แบบวิศวกรรมโครงสร้าง
เขียนแบบ : นาย วสันต์ เว้งรัมย์
ตรวจสอบ : นาย วสันต์ เว้งรัมย์

แบบแสดง
(MILD STEEL LAYOUT)
ผังพื้นชั้น 8 ส่วน A
แผ่นที่ : S2-08A.1 จำนวน รวม 3
วันที่ : 24 มิ.ย. 62
นาย วสันต์ เว้งรัมย์
วิศวกรโยธา
1 ระบุพื้นที่
2 ระบุพื้นที่
3 วิศวกรโยธา
ในกรณีที่ไม่มีลายเซ็นต์

แบบเพื่อการก่อสร้าง

หมายเลขของแบบ : 6202

รายการแก้ไข	วันที่	อธิบาย
1	24 มิ.ย. 62	ระดมทีม
2	2 ส.ค. 62	วิศวกรแก้ไขแบบ
3	12 ก.ย. 62	ลิขสิทธิ์

แบบวิศวกรรมโครงสร้าง

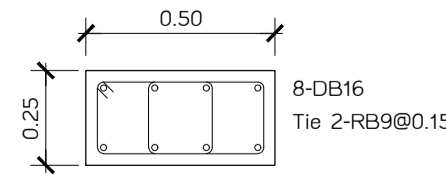
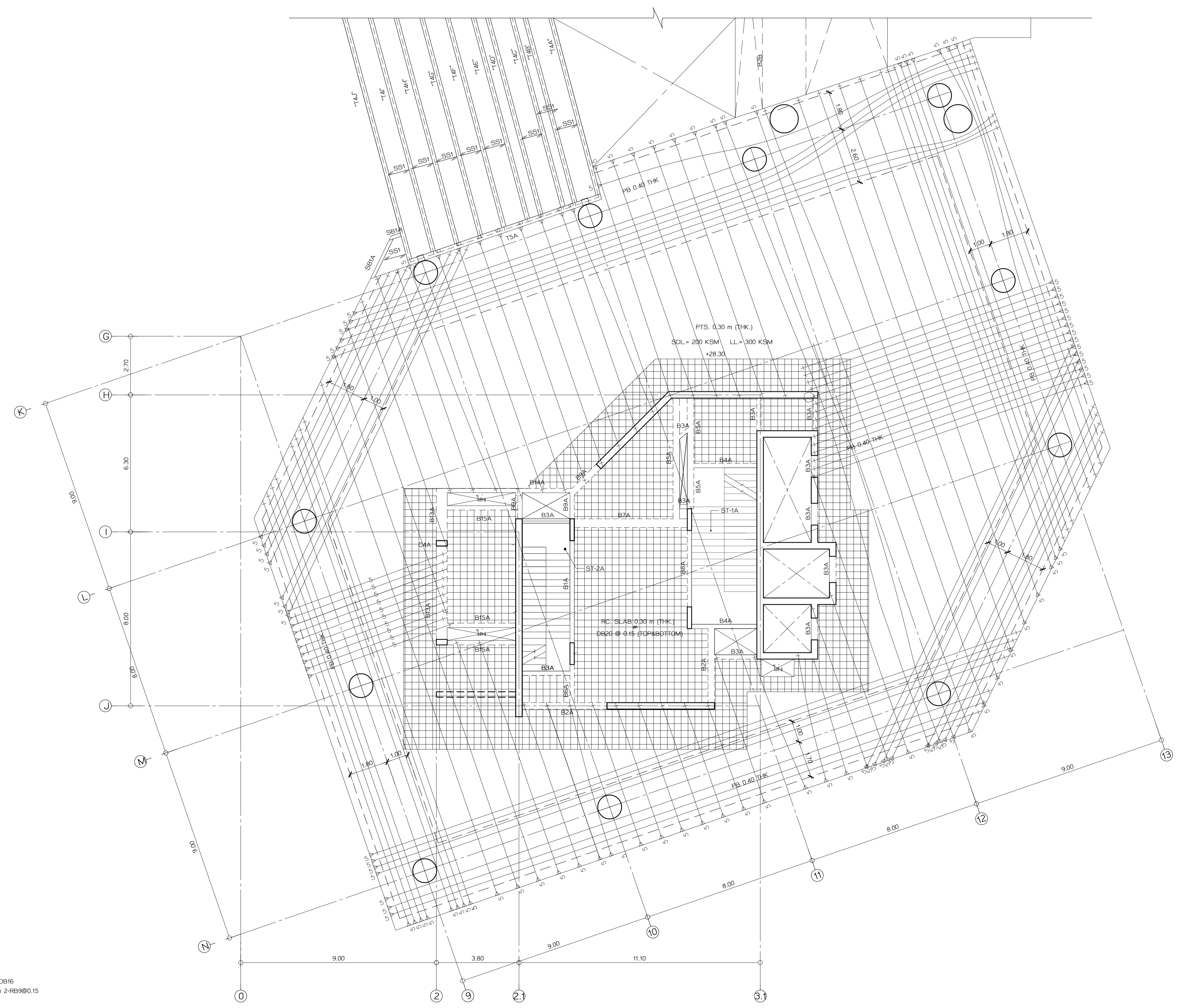
ชื่อแบบ	สถาปนิก

ตรวจสอบ	สถาปนิก

แบบแสดง (TENDON LAYOUT)
ผังพื้นชั้น 8 ส่วน A

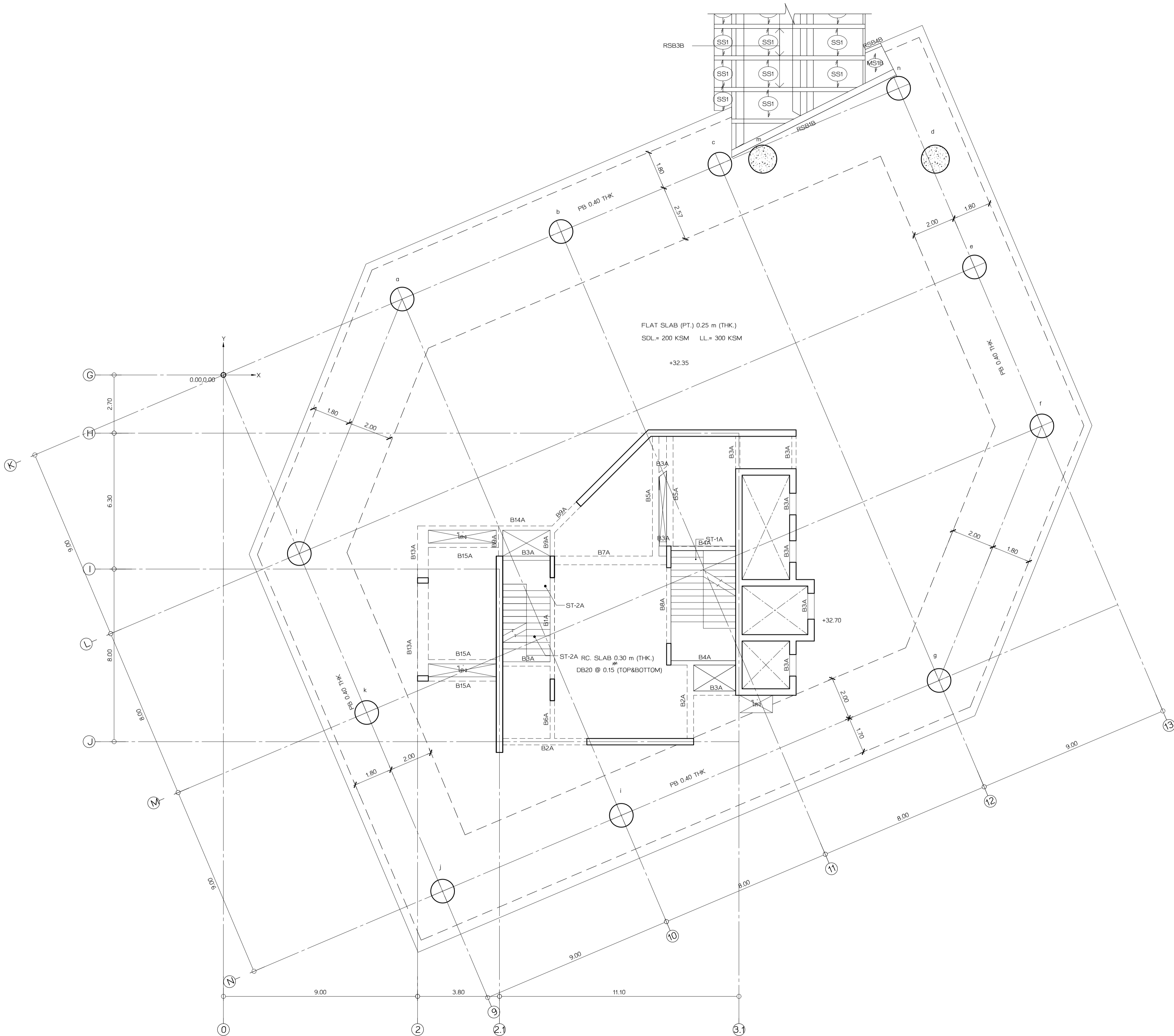
แผ่นที่	จำนวนรวม
S2-08A.2	145

วันที่ขึ้น 24 มิถุนายน 2562
หมายเหตุ
1. ระบุในแบบไว้คือขนาดของที่จะไปแบบ
ไม่ได้ระบุขนาด ระบุขนาดจากสถานที่จริง
ก่อนลงมือก่อสร้าง
2. ให้ดูในแบบปฏิทิน
ชี้ยกเว้นเพิ่มเติม (NOTE)
ในแผ่นแสดงอย่างเคร่งครัด



แบบขยายเสา "C4A"
มาตราส่วน 1:20

(TENDON LAYOUT)
ผังพื้นชั้น 8 ส่วน A
มาตราส่วน 1:100



ordinates Name	X (m.)	Y (m.)
a	8.29	3.52
b	15.65	6.64
c	23.01	9.77
d	33.00	10.00
e	34.81	5.00
f	37.94	-2.36
g	33.17	-14.16
h	-	-
i	18.44	-20.42
j	10.16	-23.93
k	6.64	-15.65
l	3.52	-8.28
m	25.00	10.00
n	31.30	13.28

เจ้าของโครงการ

ราชวิทยาลัยจุฬารัตน์
เลขที่ 54 ถนนกำแพงเพชร 6
เขตจตุจักร กรุงเทพมหานคร 10212
โทรศัพท์ : +662-576-6000
โทรสาร : +662-576-6111

โครงการ : ก่อสร้าง
อาคารสำนักงาน
ราชวิทยาลัยจุฬารัตน์
เลขที่ 54 ถนนกำแพงเพชร 6
เขตจตุจักร กรุงเทพมหานคร 10212

สถาปนิก
ศูนย์บริการวิจัยและออกแบบ
มหาวิทยาลัยเทคโนโลยีพระจอมเกล้าธนบุรี
redek
อาคารศูนย์บริการงานวิจัย
ชั้น 15
110/1 ถนนกรุงธนบุรี แขวงบางลำภูล่าง
เขตคลองสาน กรุงเทพมหานคร 10600
โทร. (06) 02 211 7942
แฟกซ์ (06) 02 211 7943

สถาปนิก
นาย วสันต์ เข็มกำเนิด ส.ศ.ด 1628

สถาปนิก
นาย บรรณ พลสวัสดิ์ ส.ศ.น 1030
น.ส.พัชรี สิมศิริ ส.ศ.น 436
น.ส.สุภาวดี สิริบุญรัตน์ ส.ศ.น 855
น.ส.สุภาพ วนิชย์ ส.ศ.น 1447
นาย ศักดิ์วิวัฒน์ เสงี่ยมกุล ส.ศ.น 1542

ผู้ควบคุมงาน
นาย ภรณ์ ฤทธิรงค์ ส.ศ.ด 2

วิศวกรโครงสร้าง
นาย วีระ จันทพันธ์ ส.ย. 9285

วิศวกรไฟฟ้า
นาย เกียรติศักดิ์ เข็มกำเนิด ส.ศ.ด 228

วิศวกรเครื่องกล
นาย ประทีปศักดิ์ พาทิระ ส.ศ.ด 825

วิศวกรสุขาภิบาล
นาย วีรพล วัฒนพงษ์ ส.ศ.ด 253

แบบเพื่อการก่อสร้าง

หมายเลขของไฟล์ : 6202

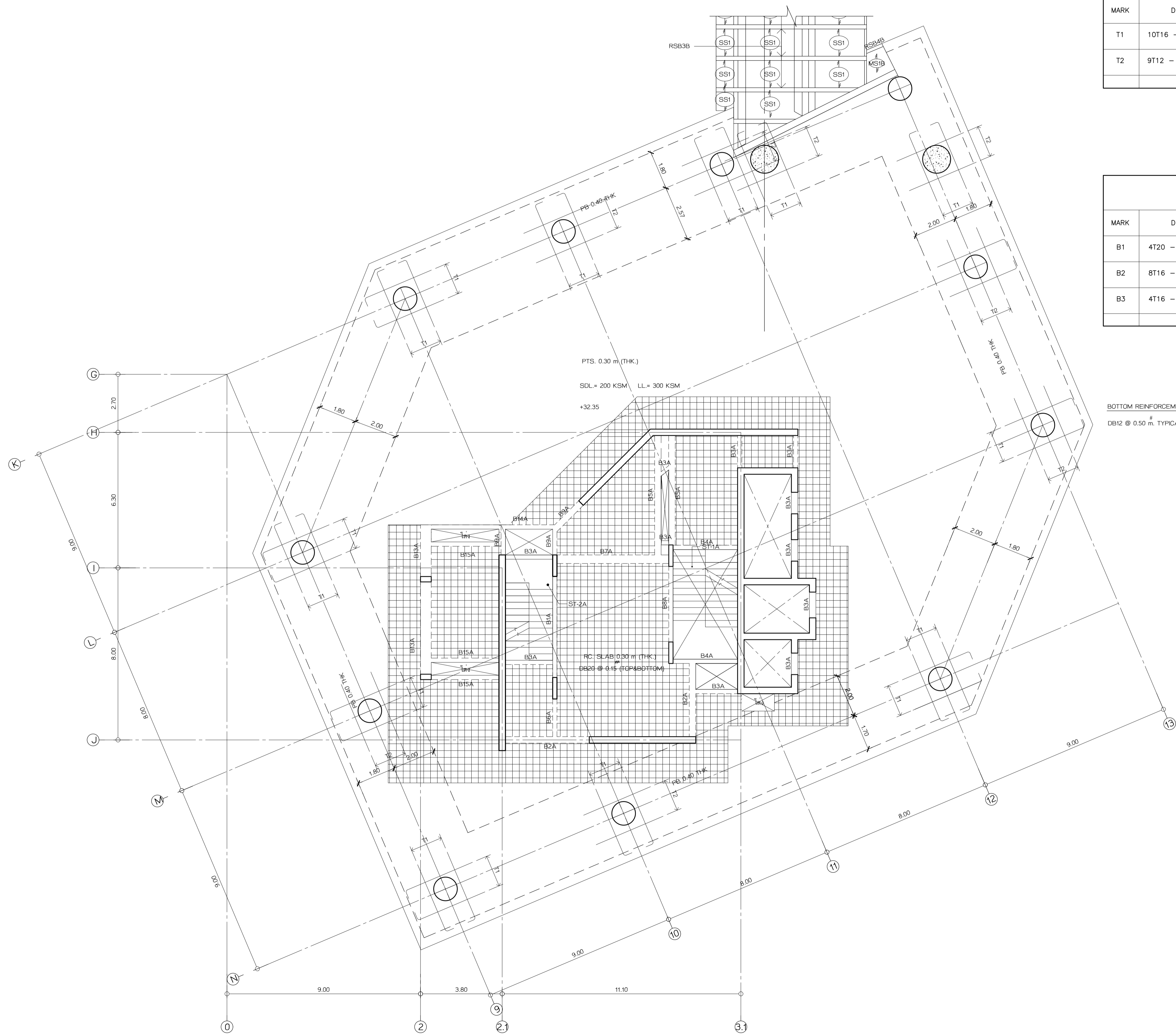
รายการแก้ไข	วันที่	อธิบาย
1	24 มิ.ย. 62	ระดมทีม
2	2 ส.ค. 62	วิศวกรเครื่องกล
3	12 ก.ย. 62	วิศวกรไฟฟ้า

แบบวิศวกรรมโครงสร้าง

ชื่อแบบ	ลายเซ็น
ตรวจแบบ	ลายเซ็น

แบบขยาย
ผังพื้นชั้น 9 ส่วน A
แผ่นที่ S2-09A.0 จำนวน รวม 3
จำนวน รวม 145
วัน เดือน ปี 24 มิถุนายน 2562
หมายเหตุ
1. ระบุในแบบให้ใช้ตามผังที่ระบุในแบบ
ไม่ใช้รูปหน้า 5. ระบุจากสถานที่จริง
ก่อนลงมือก่อสร้าง
2. ให้ผู้รับแบบปฏิบัติตาม
ข้อกำหนดเพิ่มเติม (NOTE)
ในแบบและรายการข้อกำหนด

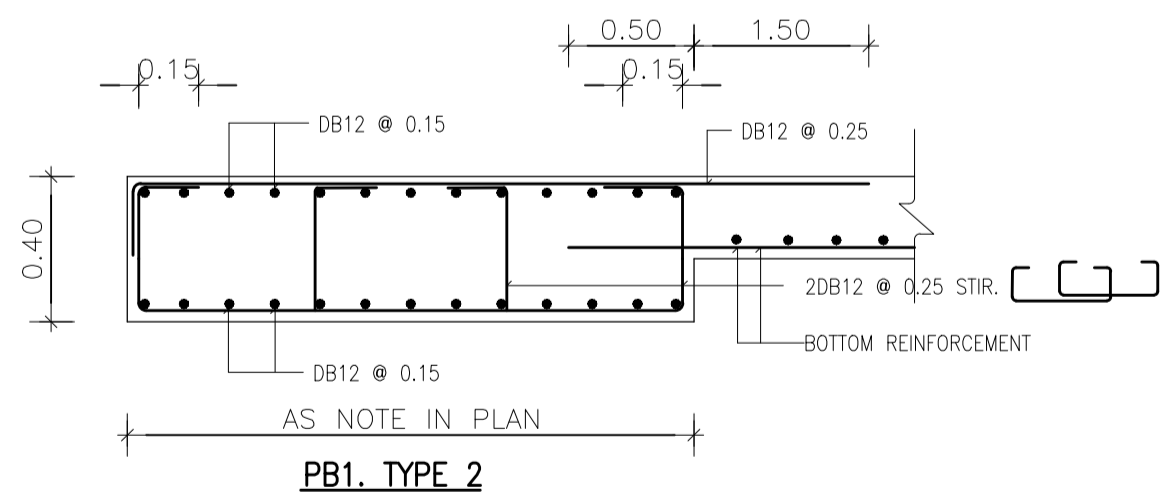
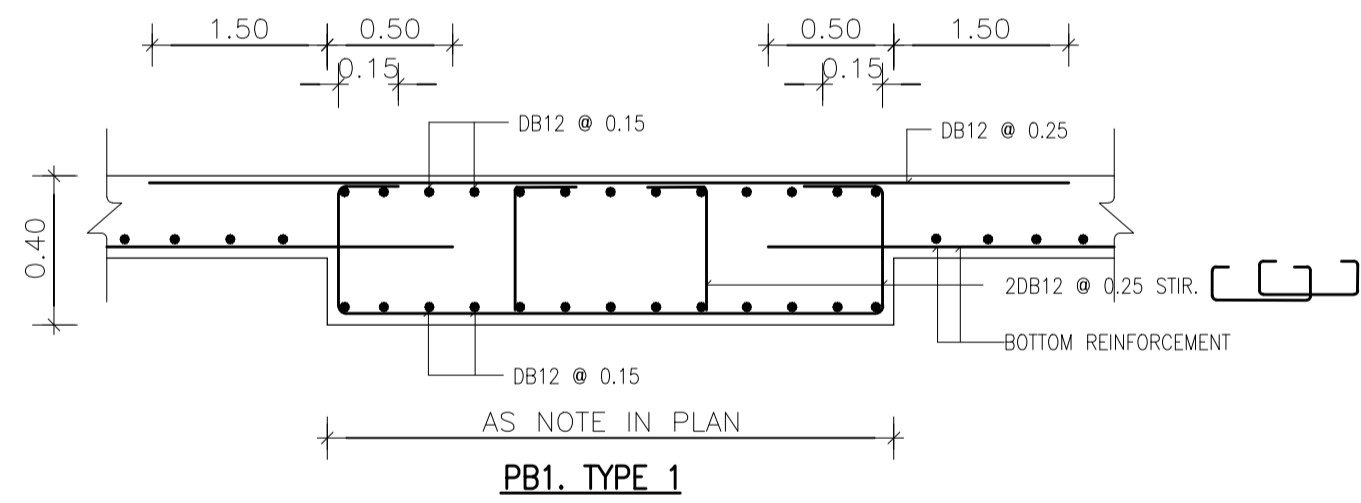
แบบขยาย
ผังพื้นชั้น 9 ส่วน A
มาตราส่วน 1:100



TOP REINFORCEMENT TABLE			
MARK	DESCRIPTION	SHAPE	
T1	10T16 - 90 x 3500 mm	1.75 1.75	VARIES 1.75 0.50
T2	9T12 - 160 x 2000 mm		VARIES 2.00 0.50

BOTTOM REINFORCEMENT TABLE			
MARK	DESCRIPTION	SHAPE	
B1	4T20 - 130 x 4600 mm	2.30 2.30	0.50 0.23,0.18 VARIES 2.30
B2	8T16 - 110 x 3200 mm	1.60 1.60	0.50 0.23,0.18 VARIES 1.60
B3	4T16 - 130 x 3900 mm	1.95 1.95	0.50 0.23,0.18 VARIES 1.95

BOTTOM REINFORCEMENT
DB12 @ 0.50 m. TYPICAL ALL AREA



(MILD STEEL LAYOUT)
ผังพื้นชั้น 9 ส่วน A
มาตราส่วน 1:100

รายชื่อโครงการ
ราชวิทยาลัยจุฬาลงกรณ์
เลขที่ 54 ถนนกำแพงเพชร 6
เขตจตุจักร กรุงเทพมหานคร 10212
โทรศัพท์ : +662-576-6000
โทรสาร : +662-576-6111

โครงการ : ก่อสร้าง
อาคารสำนักงาน
ราชวิทยาลัยจุฬาลงกรณ์
เลขที่ 54 ถนนกำแพงเพชร 6
เขตจตุจักร กรุงเทพมหานคร 10212

สถาปนิก
ศูนย์บริการวิจัยและออกแบบ
มหาวิทยาลัยเทคโนโลยีพระจอมเกล้าธนบุรี
redek
อาคารศูนย์บริการทางการแพทย์
ชั้น 15
110/1 ถนนกรุงธนบุรี แขวงบางลำภูล่าง
เขตคลองสาน กรุงเทพมหานคร 10600
โทร. (06) 211 7942
แฟกซ์ (06) 211 7943

สถาปนิก นาย วสันต์ เว้งแก้ว นิสิต 8-401628

สถาปนิก นาย นิธิชานนท์ นามะ และ น.วิวัฒน์ นามะ
นาย นวราช พลสวัสดิ์ น.สน. 1030
น.ส.พัชรี สิมบุตรี น.สน. 436
น.ส.สุภาวดี สิทธิบุญรัตน์ น.สน. 855
น.ส.สุภาพ วัฒนชัย น.สน. 1447
นาย ศักดิ์วิวัฒน์ เสงี่ยมกุล น.สน. 1542

ผู้ควบคุมงาน นาย สมชาย ฤทธิรงค์ น.สน. 2

วิศวกรโครงสร้าง นาย วสันต์ เว้งแก้ว น.สน. 9285

วิศวกรโยธา นาย นิธิชานนท์ นามะ นิสิต 228

วิศวกรเครื่องกล นาย นิธิชานนท์ นามะ นิสิต 825

วิศวกรสุขาภิบาล นาย วสันต์ เว้งแก้ว น.สน. 253

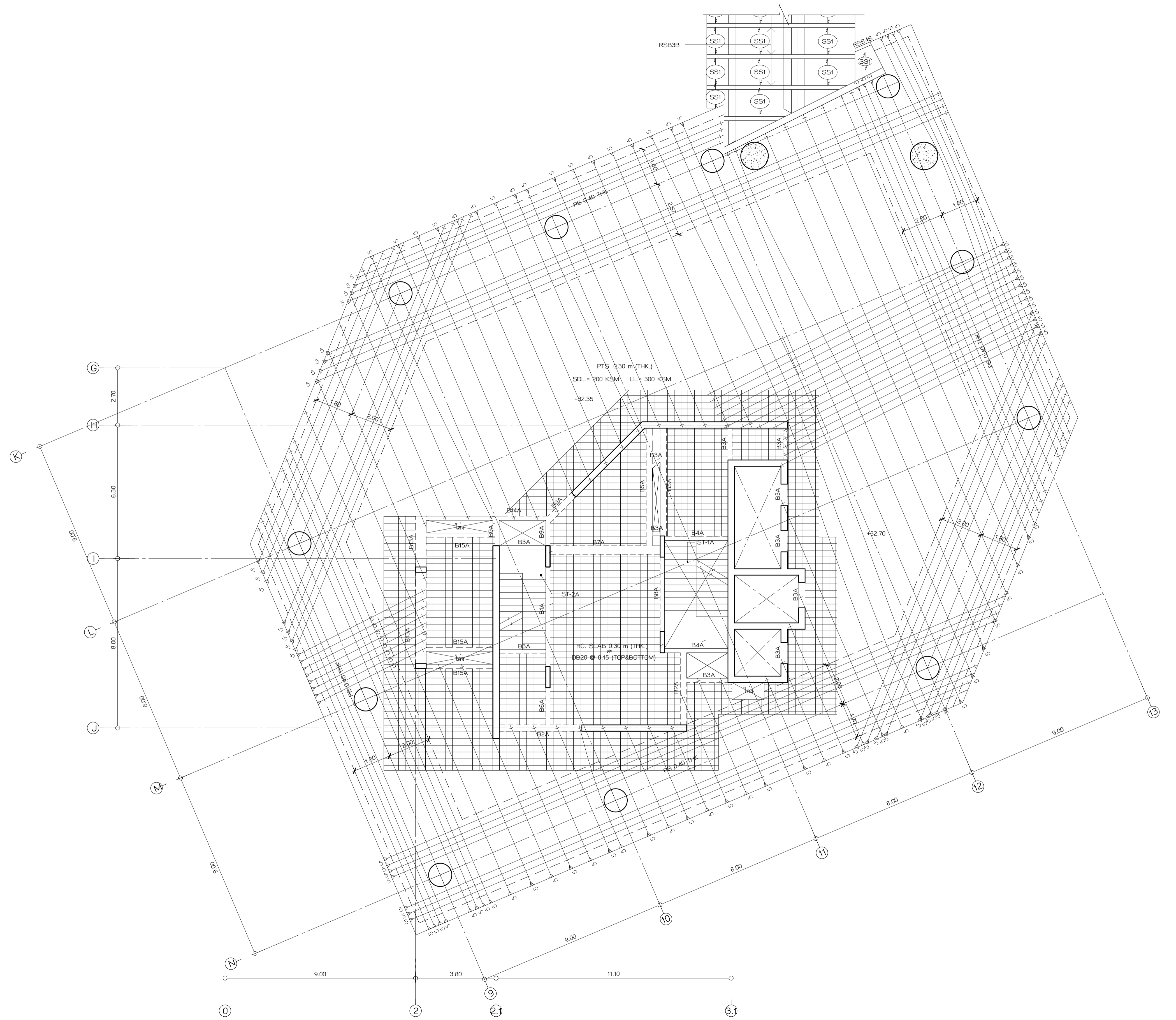
แบบเพื่อการก่อสร้าง
หมายเลขของไฟล์ : 6202

รายการแก้ไข	วันที่	อธิบาย
1	24 มิ.ย. 62	ระบับพื้น
2	2 ส.ค. 62	วิศวกรโยธา
3	12 ก.ย. 62	วิศวกรโยธา

แบบวิศวกรรมโครงสร้าง
เขียนแบบ นาย วสันต์ เว้งแก้ว
ตรวจแบบ นาย วสันต์ เว้งแก้ว

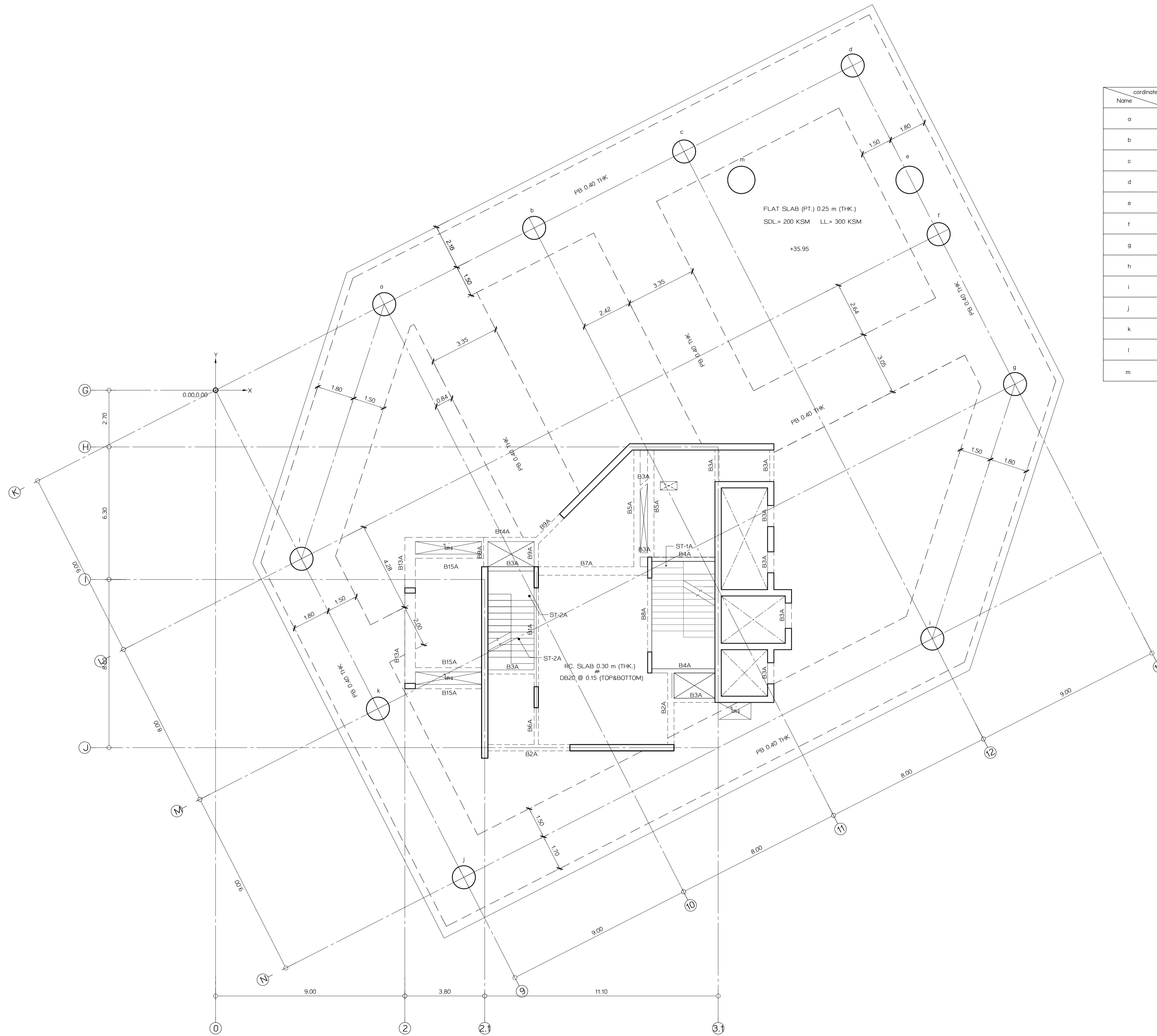
แปลนเหล็ก (MILD STEEL LAYOUT)
ผังพื้นชั้น 9 ส่วน A
แผ่นที่ S2-09A.1 จำนวนรวม 3 145
วัน เดือน ปี 24 มิถุนายน 2562

หมายเหตุ
1. ระบุในแบบให้ชัดเจนถึงสิ่งที่จะไม่แบบ
ไม่ใช้รูปทรง 5 มิติ จากสถานะที่จริง
ก่อนลงมือก่อสร้าง
2. ให้ผู้รับแบบปฏิบัติตาม
ข้อกำหนดเพิ่มเติม (NOTE)
ในแบบและเขียนอย่างเคร่งครัด



(TENDON LAYOUT)
 ฝั่งพื้นที่ 9 ส่วน A
 มาตรฐาน 1:100

ราชวิทยาลัยจุฬาลงกรณ์ เลขที่ 54 ถนนกำแพงเพชร 6 เขตจตุจักร กรุงเทพมหานคร 10212 โทรศัพท์ : +662-576-6000 โทรสาร : +662-576-6111		
โครงการ : ก่อสร้าง อาคารสำนักงาน ราชวิทยาลัยจุฬาลงกรณ์ เลขที่ 54 ถนนกำแพงเพชร 6 เขตจตุจักร กรุงเทพมหานคร 10212		
ออกแบบโดย ศูนย์บริการวิจัยและออกแบบ มหาวิทยาลัยเทคโนโลยีพระจอมเกล้าธนบุรี redek อาคารศูนย์บริการมหาวิทยาลัย ชั้น 15 110/1 ถนนกรุงธนบุรี แขวงบางลำภูล่าง เขตคลองสาน กรุงเทพมหานคร 10600 โทร. (06) 02 211 7942 แฟกซ์ (06) 02 211 7943		
สถาปนิก	ลายเซ็น	
นาย วสันต์ เข็มกำเนิด ส.ศบค. 16228		
สถาปนิกยกร่าง นาย นิธิกร งามคำ ในและวิวัฒน์ ส.ศบค. 16228 นาย บวร พลสัมพันธ์ ส.ศบค. 1030 น.ส.พัชรี สิมศิริ ส.ศบค. 436 น.ส.สุกานดา อธิสุขบุญรัตน์ ส.ศบค. 856 น.ส.สุภาพ ชาญชัย ส.ศบค. 1447 นาย ศักดิ์วิวัฒน์ เสด็จสมบูรณ์ ส.ศบค. 1542		
ผู้ควบคุมงาน	ลายเซ็น	
นาย ภรณ์ ฤทธิรงค์ ส.ศบค. 2		
วิศวกรโครงสร้าง	ลายเซ็น	
นาย วีระ จันทพันธ์ ส.ศบค. 9285		
วิศวกรไฟฟ้า	ลายเซ็น	
นาย เกียรติศักดิ์ เข็มกำเนิด ส.ศบค. 228		
วิศวกรเครื่องกล	ลายเซ็น	
นาย ประพันธ์ศักดิ์ พาศิระ ส.ศบค. 825		
วิศวกรสุขาภิบาล	ลายเซ็น	
นาย วีรวัฒน์ วัฒนชัย ส.ศบค. 253		
แบบเพื่อการก่อสร้าง หมายเลขของไฟล์ : 6202		
รายการแก้ไข		
ครั้งที่	วันที่	อธิบาย
1	24 มิ.ย. 62	ระบับพื้นที่
2	2 ส.ค. 62	วิศวกรเครื่องกล
3	12 ก.ย. 62	วิศวกรไฟฟ้า
แบบวิศวกรรมโครงสร้าง เขียนแบบ ลายเซ็น ตรวจสอบ ลายเซ็น		
หมายเหตุ 1. ระยะเวลาในการก่อสร้างจะขึ้นอยู่กับ 2. ไม่ได้รับอนุญาตให้แก้ไข 3. ศึกษารายละเอียด (NOTE) ในแบบและรายการก่อสร้าง		
แบบแสดง	(TENDON LAYOUT) ฝั่งพื้นที่ 9 ส่วน A	
แผ่นที่	S2-09A.2	
จำนวนรวม	145	
วันที่	24 มิ.ย. 2562	



coordinates	X (m.)	Y (m.)
a	8.02	4.09
b	15.15	7.72
c	22.28	11.35
d	30.29	15.44
e	33.00	10.00
f	34.38	7.42
g	38.01	0.29
h	-	-
i	34.08	-11.82
j	11.80	-23.17
k	7.72	-15.15
l	4.08	-8.01
m	25.00	10.00

รายชื่อโครงการ
ราชวิทยาลัยจุฬาภรณ์
 เลขที่ 54 ถนนกำแพงเพชร 6
 เขตจตุจักร กรุงเทพมหานคร 10212
 โทรศัพท์ : +662-576-6000
 โทรสาร : +662-576-6111

โครงการ : ก่อสร้าง
อาคารสำนักงาน ราชวิทยาลัยจุฬาภรณ์
 เลขที่ 54 ถนนกำแพงเพชร 6
 เขตจตุจักร กรุงเทพมหานคร 10212

สถาปนิก
ศูนย์บริการวิจัยและออกแบบ
 มหาวิทยาลัยเทคโนโลยีพระจอมเกล้าธนบุรี
 redek
 อาคารศูนย์บริการทางวิศวกรรม
 ชั้น 15
 1101 ถนนกรุงธนบุรี แขวงบางลำภูล่าง
 เขตคลองสาน กรุงเทพมหานคร 10600
 โทร. (06) 02 211 7942
 แฟกซ์ (06) 02 211 7943

สถาปนิก
 นาย วสันต์ เข็มกำเหน็ด ส.ศก. 1628

สถาปนิก
 นาย บวร พลสวัสดิ์ ส.ศก. 1030
 น.ส.พัชรี สิมศิริ ส.ศก. 436
 น.ส.สุภาวดี สิริบุญรัตน์ ส.ศก. 855
 น.ส.สุภาพร เจริญชัย ส.ศก. 1447
 นาย ศักดิ์วิวัฒน์ เสงี่ยมบุญ ส.ศก. 1542

สถาปนิก
 นาย ภรณ์ ฤทธิรงค์ ส.ศก. 2

วิศวกรโครงสร้าง
 นาย วีระ จันทพันธ์ ส.ย. 9285

วิศวกรโครงสร้าง
 นาย กฤษณ์ศักดิ์ เข็มพันธ์ ส.ย. 228

วิศวกรโครงสร้าง
 นาย ประทีปศักดิ์ พาศิระ ส.ย. 825

วิศวกรสุขาภิบาล
 นาย วีรวัฒน์ วงศ์ทอง ส.ศ. 253

วิศวกรสุขาภิบาล
 นาย วีรวัฒน์ วงศ์ทอง ส.ศ. 253

แบบเพื่อการก่อสร้าง

หมายเลขของไฟล์ : 6202

รายการแก้ไข

ครั้งที่	วันที่	อธิบาย
1	24 มิ.ย. 62	ระดมทีม
2	2 ส.ค. 62	วิศวกรแก้ไขแบบ
3	12 ก.ย. 62	ลิขสิทธิ์

แบบวิศวกรรมโครงสร้าง

เขียนแบบ
 ตรวจสอบ

แบบขยาย

ผังพื้นชั้น 10 ส่วน A

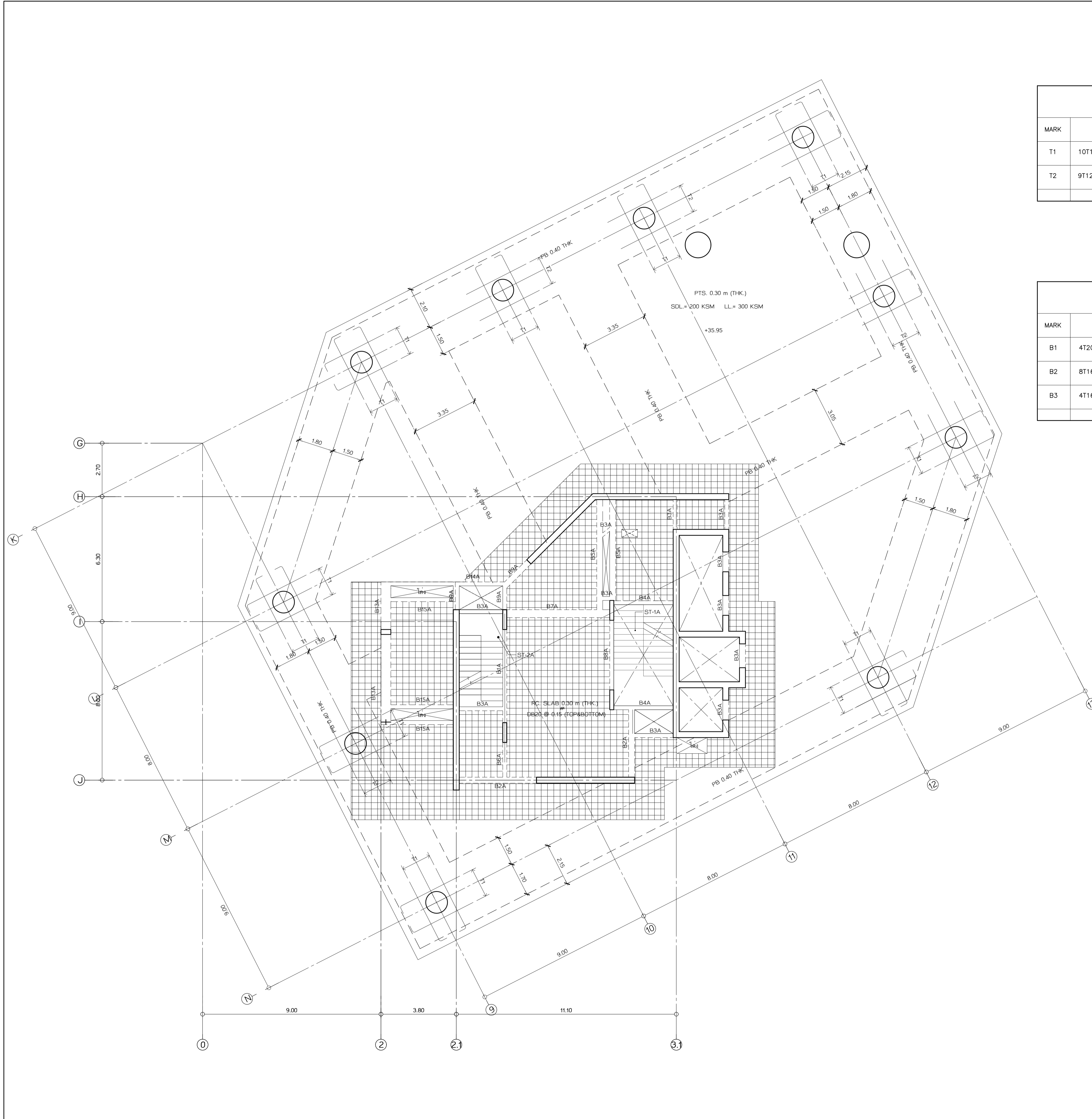
แผ่นที่ S2-10A.0 จำนวน รวม 3 145

วัน เดือน ปี 24 มิถุนายน 2562

หมายเหตุ
 1. ระบุในแบบให้ใช้ตามผังที่ระบุในแบบ
 ไม่ใช้รูปหน้า 2. ระบุจากสถานที่จริง
 ก่อนลงมือก่อสร้าง

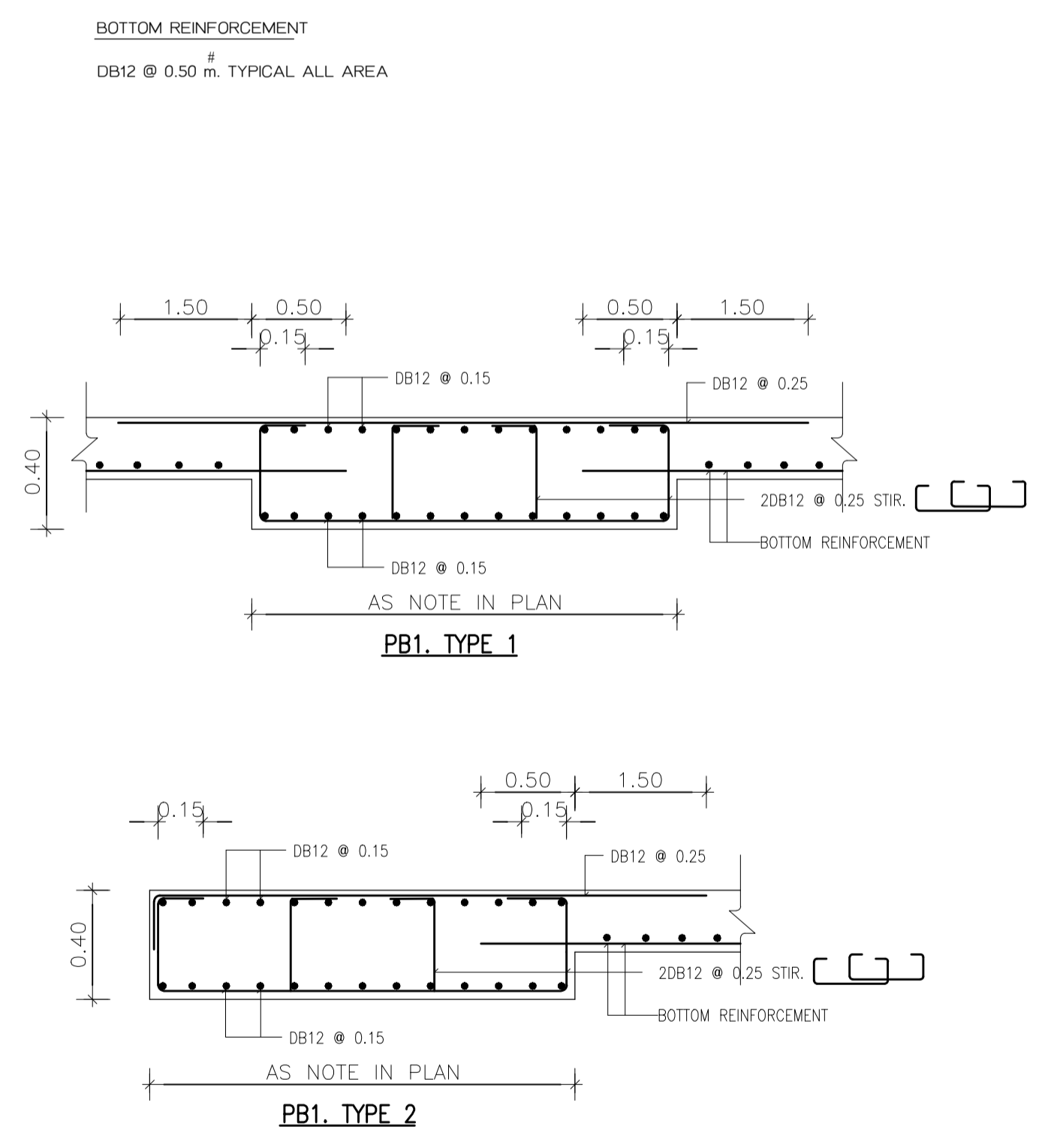
2. ให้ใช้รูปหน้าเป็นต้น
 ชื่อกำกับแผ่นพิมพ์ (NOTE)
 ในแต่ละแผ่นอย่างเคร่งครัด

แบบขยาย
ผังพื้นชั้น 10 ส่วน A
 มาตราส่วน 1:100



TOP REINFORCEMENT TABLE			
MARK	DESCRIPTION	SHAPE	
T1	10T16 - 90 x 3500 mm	1.75 1.75	VARIES 1.75 0.50
T2	9T12 - 160 x 2000 mm		VARIES 2.00 0.50

BOTTOM REINFORCEMENT TABLE			
MARK	DESCRIPTION	SHAPE	
B1	4T20 - 130 x 4600 mm	2.30 2.30	0.50 0.23,0.18 2.30
B2	8T16 - 110 x 3200 mm	1.60 1.60	0.50 0.23,0.18 1.60
B3	4T16 - 130 x 3900 mm	1.95 1.95	0.50 0.23,0.18 1.95



(MILD STEEL LAYOUT)
ผังพื้นชั้น 10 ส่วน A
ขนาดเท่าจริง 1:100

รายชื่อโครงการ
ราชวิทยาลัยจุฬาภรณ์
เลขที่ 54 ถนนกำแพงเพชร 6
เขตจตุจักร กรุงเทพมหานคร 10212
โทรศัพท์ : +662-576-6000
โทรสาร : +662-576-6111

โครงการ : ก่อสร้าง
อาคารสำนักงาน
ราชวิทยาลัยจุฬาภรณ์
เลขที่ 54 ถนนกำแพงเพชร 6
เขตจตุจักร กรุงเทพมหานคร 10212

สถาปนิก
ศูนย์บริการวิจัยและออกแบบ
มหาวิทยาลัยเทคโนโลยีพระจอมเกล้าธนบุรี
redek
อาคารศูนย์บริการทางการแพทย์
ชั้น 15
110/1 ถนนกรุงธนบุรี แขวงบางลำภูล่าง
เขตคลองสาน กรุงเทพมหานคร 10600
โทร. (06)02 211 7942
แฟกซ์ (06)02 211 7943

สถาปนิก
นาย วสันต์ เริ่มกำเนิด ส.ศ.ด 1628

สถาปนิก
นาย นิพนธ์ วัฒนศิริ ส.ศ.ด 1030
นาย บรรณ วัฒนศิริ ส.ศ.ด 436
นาย ศุภานันท์ สิริบุญรัตน์ ส.ศ.ด 855
นาย ศุภภาพ เมธินัย ส.ศ.ด 1447
นาย ศศิธริน แสนสมบูรณ์ ส.ศ.ด 1542

ผู้ควบคุมงาน
นาย ภนภ ฤกษ์ศรีพร ส.ศ.ด 2

วิศวกรโครงสร้าง
นาย วีระ จันทพันธ์ ส.ย.9285

วิศวกรโยธา
นาย เกียรติศักดิ์ เข็มอินทร์ ส.ย.228

วิศวกรเครื่องกล
นาย ประทีปศักดิ์ พาทิศ ส.ย.825

วิศวกรสุขาภิบาล
นาย วีรวัฒน์ วงศ์ทอง ส.ศ.ด 253

แบบเพื่อการก่อสร้าง
หมายเลขของไฟล์ : 6202

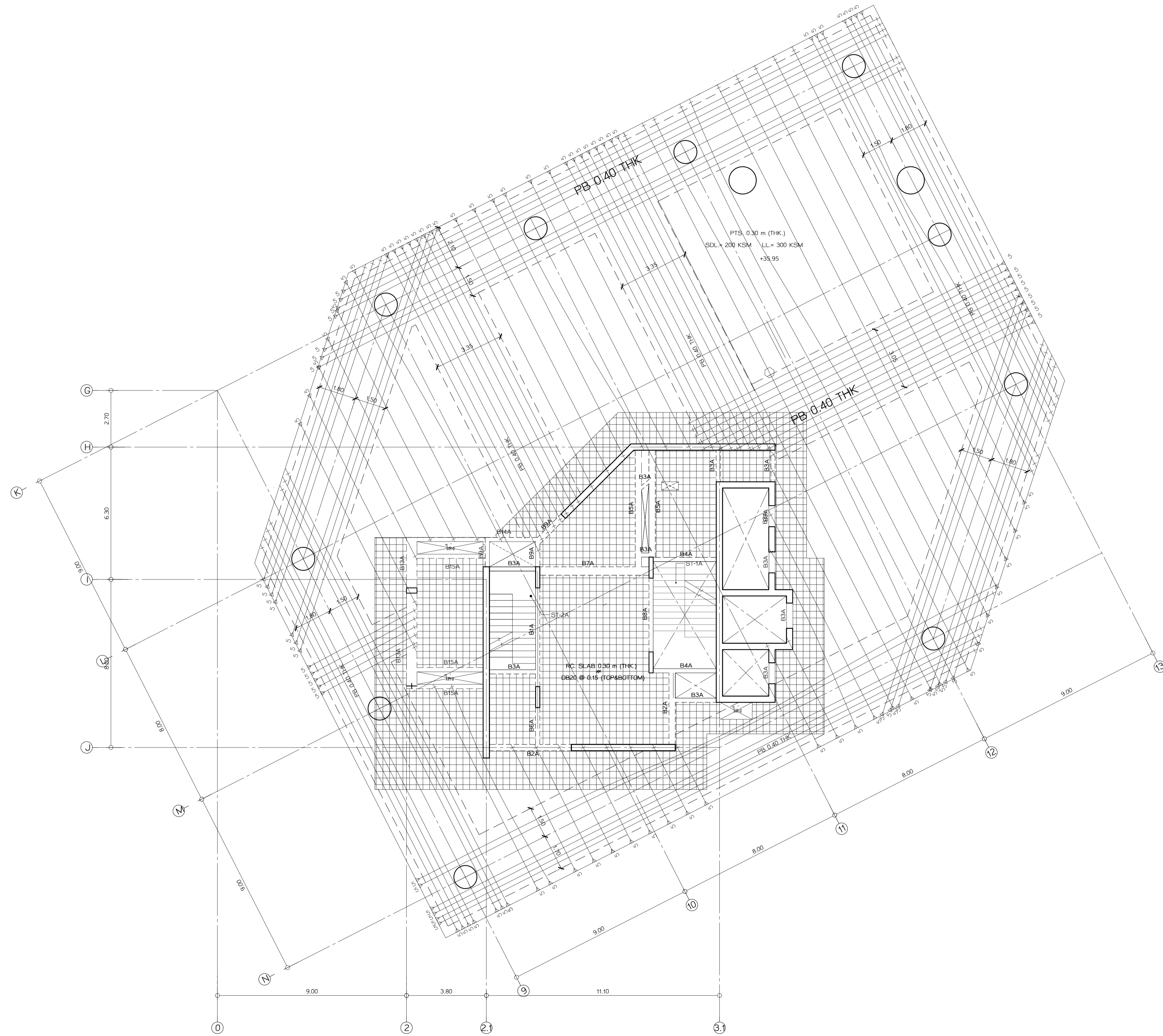
รายการแก้ไข	วันที่	อธิบาย
1	24 มิ.ย.62	ระบุดิน
2	2 ส.ค.62	วิศวกรโยธา
3	12 ก.ย.62	วิศวกรโยธา

แบบวิศวกรรมโครงสร้าง
เขียนแบบ
นาย วสันต์ เริ่มกำเนิด

ตรวจสอบแบบ
นาย วสันต์ เริ่มกำเนิด

แปลนแสดง
(MILD STEEL LAYOUT)
ผังพื้นชั้น 10 ส่วน A
แผ่นที่ S2-10A.1 จำนวน รวม 145
วันที่ 24 มิ.ย. 62

หมายเหตุ
1. ระบุในแบบให้ชัดเจนสิ่งที่จะไม่ระบุ
ไม่ระบุขนาด ระบุขนาดจากสถานที่จริง
ก่อนลงมือก่อสร้าง
2. ไม่ระบุขนาดเป็นมิติ
ชี้ยกเว้นเฉพาะกรณี (NOTE)
ในกรณีที่แบบถ่ายยัดชนิด



(TENDON LAYOUT)
ผังพื้นชั้น 10 ส่วน A

ขนาดจากพื้น 1:100

เจ้าของโครงการ

ราชวิทยาลัยจุฬารัตน์
 เลขที่ 54 ถนนกำแพงเพชร 6
 เขตจตุจักร กรุงเทพมหานคร 10212
 โทรศัพท์ : +662-576-6000
 โทรสาร : +662-576-6111

โครงการ : ก่อสร้าง

**อาคารสำนักงาน
 ราชวิทยาลัยจุฬารัตน์**

เลขที่ 54 ถนนกำแพงเพชร 6
 เขตจตุจักร กรุงเทพมหานคร 10212

สถาปนิกในชื่อ

ศูนย์บริการวิจัยและออกแบบ
 มหาวิทยาลัยเทคโนโลยีพระจอมเกล้าธนบุรี
 redek

อาคารศูนย์บริการทางการแพทย์
 ชั้น 15
 110/1 ถนนกรุงธนบุรี แขวงบางลำภูล่าง
 เขตคลองสาน กรุงเทพมหานคร 10600
 โทร. (66)02 211 7942
 แฟกซ์. (66)02 211 7943

สถาปนิก

นาย วสันต์ เข็มกำเนิด ส.ศบค. 1628

สถาปนิกโครงการภายในและวิศวกรรมโยธา

นาย บวร พลสัมพันธ์ วิศวกร ก.สน. 1030

น.ส.พัชรี สิมศิริ วิศวกร ก.สน. 436

น.ส.สุภาวดี อธิษฐานบุญ วิศวกร ก.สน. 855

น.ส.สุภาพ วัฒนชัย วิศวกร ก.สน. 1447

นาย ศักดิ์วิวัฒน์ เสงี่ยมบุญ วิศวกร ก.สน. 1542

ผู้ควบคุมงาน

นาย ภนภ พุทธิพร วิศวกร ส.ศบค. 2

วิศวกรโครงสร้าง

นาย วีระ จันทกานันต์ อย. 9285

วิศวกรไฟฟ้า

นาย เกียรติศักดิ์ เข็มกำเนิด อย. 228

วิศวกรเครื่องกล

นาย ประพันธ์ศักดิ์ พงศ์ระ อย. 825

วิศวกรสุขาภิบาล

นาย วีรวัฒน์ วัฒนชัย ส.ศ. 253

แบบเพื่อการก่อสร้าง

หมายเลขของไฟล์ : 6202

รายการแก้ไข	วันที่	อธิบาย
1	24 มิ.ย. 62	ระบียบ
2	2 ส.ค. 62	วิศวกรแก้ไข
3	12 ก.ย. 62	ลิขสิทธิ์

แบบวิศวกรรมโครงสร้าง

เขียนแบบ

ตรวจแบบ

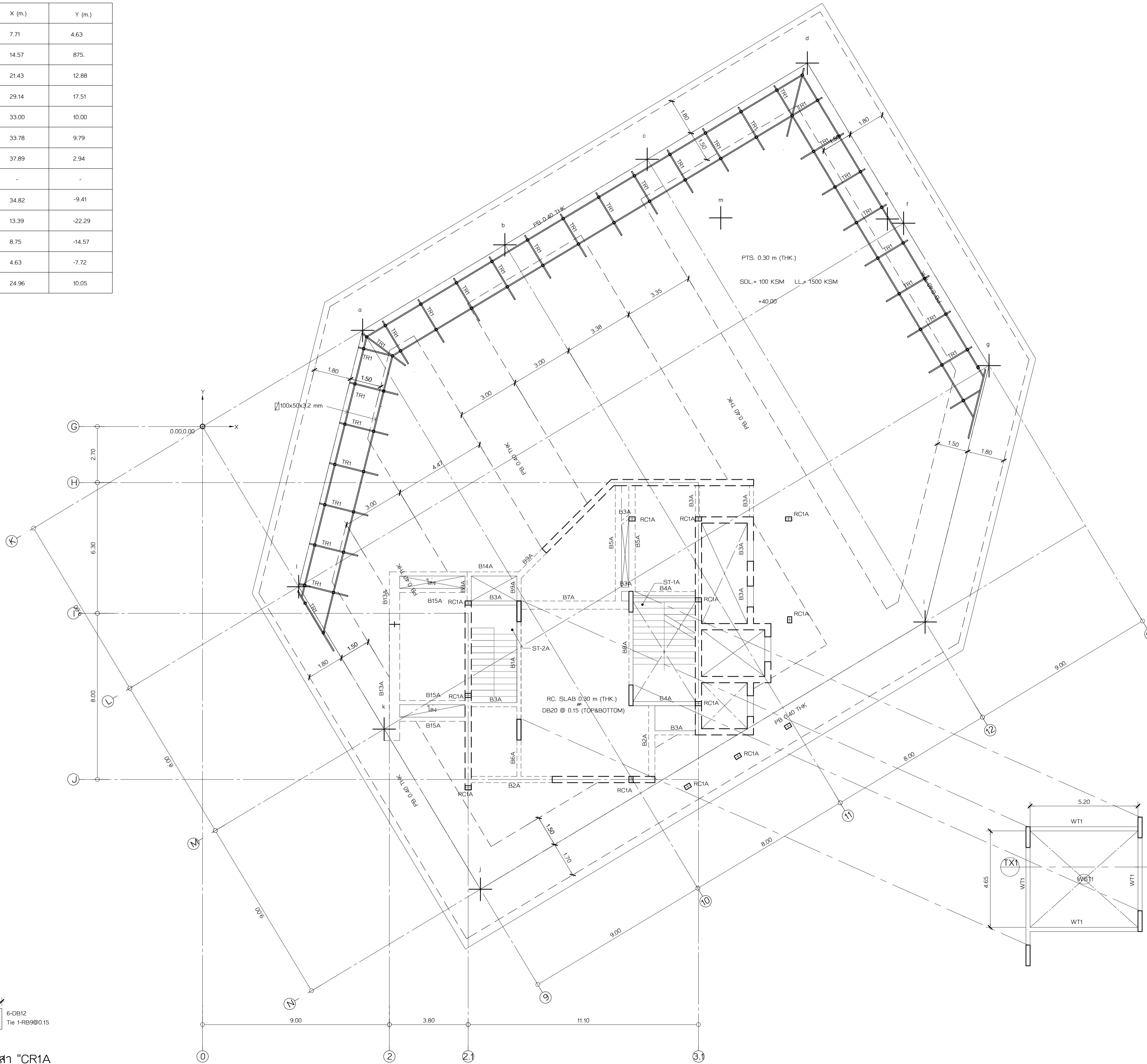
แบบแสดง
 (TENDON LAYOUT)
ผังพื้นชั้น 10 ส่วน A

แผ่นที่	จำนวนรวม
S2-10A.2	145

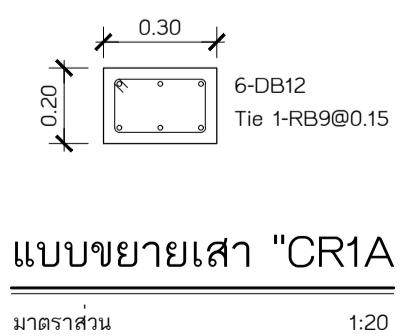
วัน เดือน ปี 24 มิถุนายน 2562

หมายเหตุ
 1. ระบุในแบบให้ใช้ตามผังพื้นที่ระบุในแบบ
 ไม่ใช้รูปทรงอื่น วัสดุระบุจากสถานที่จริง
 ก่อนลงมือก่อสร้าง
 2. ให้ใช้รูปแบบเป็นต้นฉบับ
 ชี้กำกับบนพื้นเดิม (NOTE)
 ในแต่ละแผ่นอย่างเคร่งครัด

Name	Coordinates	X (m.)	Y (m.)
a		7.71	4.63
b		14.57	875.
c		21.43	12.88
d		29.14	17.51
e		33.00	10.00
f		33.78	9.79
g		37.89	2.94
h		-	-
i		34.82	-9.41
j		13.39	-22.29
k		8.75	-14.57
l		4.63	-7.72
m		24.96	10.05



CE1 = 150 x 150 x 4.5 mm



แบบขยายเสา "CR1A"
มาตราส่วน 1:20

แบบขยาย
ผังพื้นที่ดาดฟ้า ส่วน A
มาตราส่วน 1:100

รายชื่อโครงการ
ราชวิทยาลัยจุฬาภรณ์
เลขที่ 54 ถนนกำแพงเพชร 6
เขตจตุจักร กรุงเทพมหานคร 10212
โทรศัพท์ : +662-576-6000
โทรสาร : +662-576-6111

โครงการ : ก่อสร้าง
อาคารสำนักงาน
ราชวิทยาลัยจุฬาภรณ์
เลขที่ 54 ถนนกำแพงเพชร 6
เขตจตุจักร กรุงเทพมหานคร 10212

สถาปนิก
ศูนย์บริการวิจัยและออกแบบ
มหาวิทยาลัยเทคโนโลยีพระจอมเกล้าธนบุรี
redek
อาคารศูนย์บริการทางการแพทย์
ชั้น 15
110/1 ถนนกรุงธนบุรี แขวงบางลำภูล่าง
เขตคลองสาน กรุงเทพมหานคร 10600
โทร : (66)02 211 7942
แฟกซ์ : (66)02 211 7943

สถาปนิก นาย ชวิน เข็มกำเนิด ส.ศ.ด 1628
สถาปนิก นาย บวร พลสวัสดิ์ ส.ศ.น 1030
สถาปนิก นาย พงษ์เกียรติ์ ส.ศ.น 436
สถาปนิก นาย สุภาวดี สิริบุญรัตน์ ส.ศ.น 855
สถาปนิก นาย สุภาพ วนิชย์ ส.ศ.น 1447
สถาปนิก นาย ศักดิ์สิน เสงี่ยมภูมิ ส.ศ.น 1542

วิศวกรโยธา นาย มนต์ ฤทธิรงค์ ส.ศ.ด 2
วิศวกรโยธา นาย ชวิน เข็มกำเนิด ส.ศ.ด 1628
วิศวกรโยธา นาย พงษ์เกียรติ์ ส.ศ.น 436

วิศวกรโยธา นาย ชวิน เข็มกำเนิด ส.ศ.ด 1628
วิศวกรโยธา นาย พงษ์เกียรติ์ ส.ศ.น 436
วิศวกรโยธา นาย สุภาวดี สิริบุญรัตน์ ส.ศ.น 855
วิศวกรโยธา นาย สุภาพ วนิชย์ ส.ศ.น 1447
วิศวกรโยธา นาย ศักดิ์สิน เสงี่ยมภูมิ ส.ศ.น 1542

แบบเพื่อการก่อสร้าง
หมายเลขของไฟล์ : 6202

รายการแก้ไข	วันที่	อธิบาย
1	24 มิ.ย.62	ระดมทีม
2	2 ส.ค.62	วิศวกรโยธา
3	12 ก.ย.62	ลิขสิทธิ์

แบบวิศวกรรมโครงสร้าง	ชื่อแบบ	ลายเซ็น

แบบขยาย	แผ่นที่	จำนวนรวม
ผังพื้นที่ดาดฟ้า ส่วน A	S2-11A.0	145

วันที่ขึ้นปี 24 มิถุนายน 2562
หมายเหตุ :
1. ระบุในแบบให้ใช้ตามผังพื้นที่ดาดฟ้า
2. ให้ใช้ตามแบบปฏิบัติ
ชื่อกำกับแผ่นพิมพ์ (NOTE)
ในกรณีที่แผ่นพิมพ์ซ้ำกัน

แบบเพื่อการก่อสร้าง

หมายเลขของไฟล์ : 6202

รายการแก้ไข	วันที่	อธิบาย
1	24 มิ.ย. 62	ระดมทีม
2	2 ส.ค. 62	วิศวกรเครื่องกล
3	12 ก.ย. 62	วิศวกรไฟฟ้า

แบบวิศวกรรมโครงสร้าง

เขียนแบบ นาย วสันต์ เว้งแก้ว
ตรวจแบบ นาย วสันต์ เว้งแก้ว

แบบแสดง

(MILD STEEL LAYOUT)
ผังพื้นที่อาคารพาร์ท A

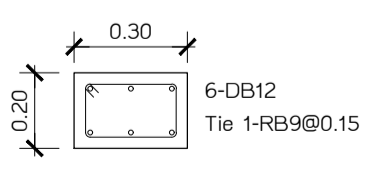
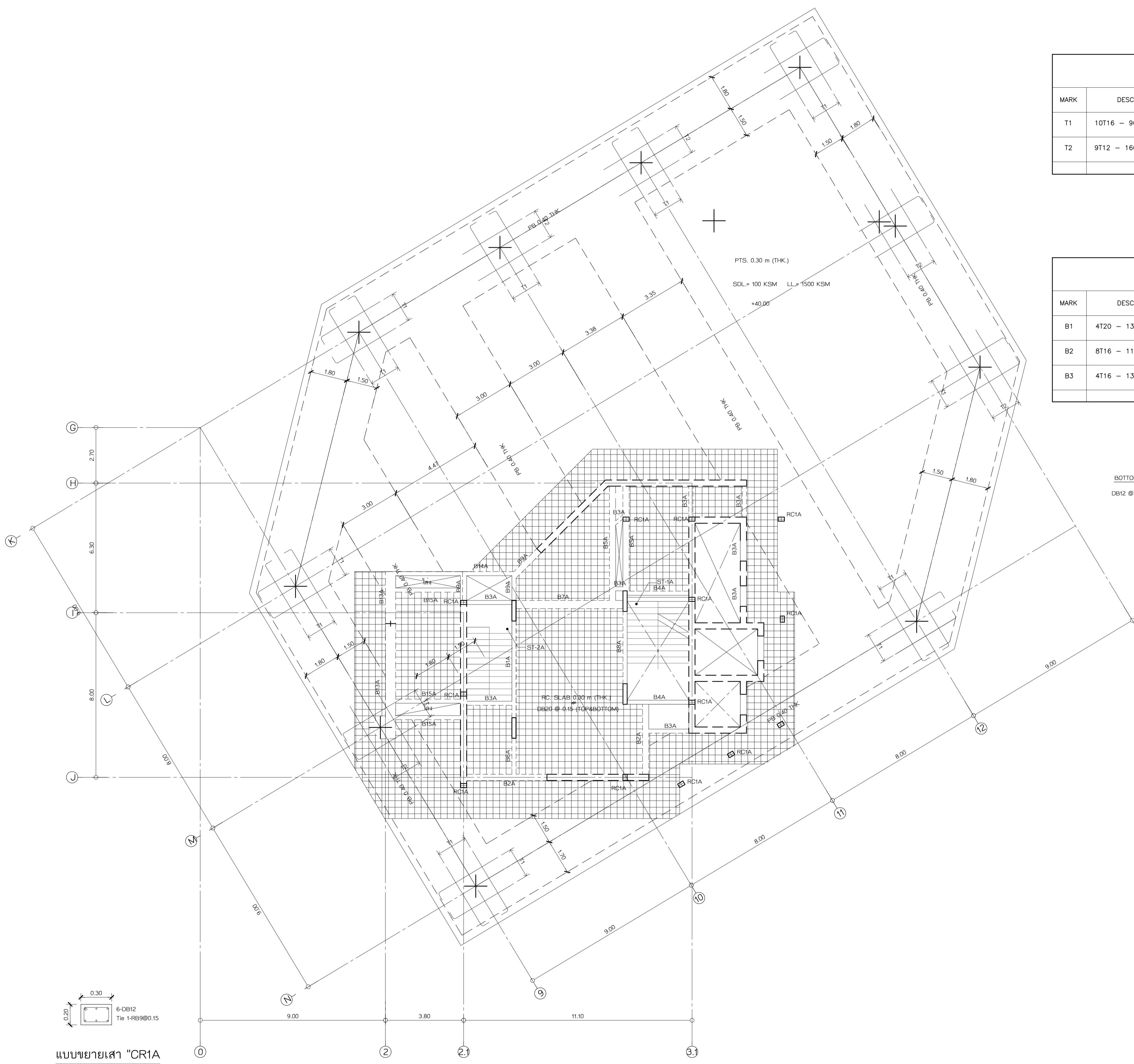
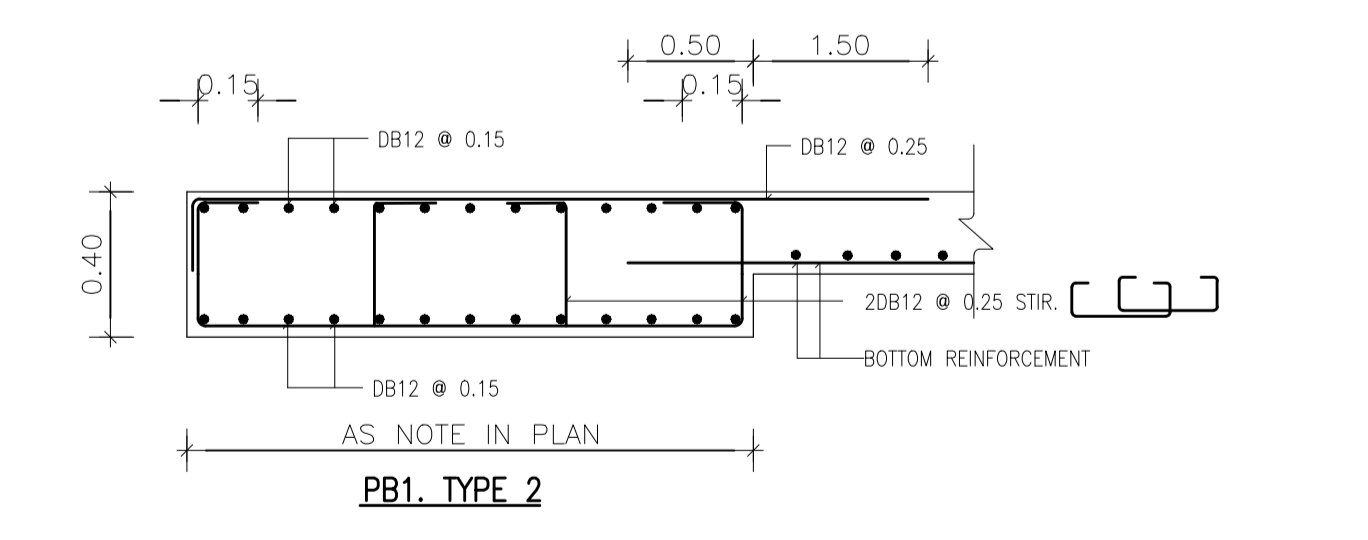
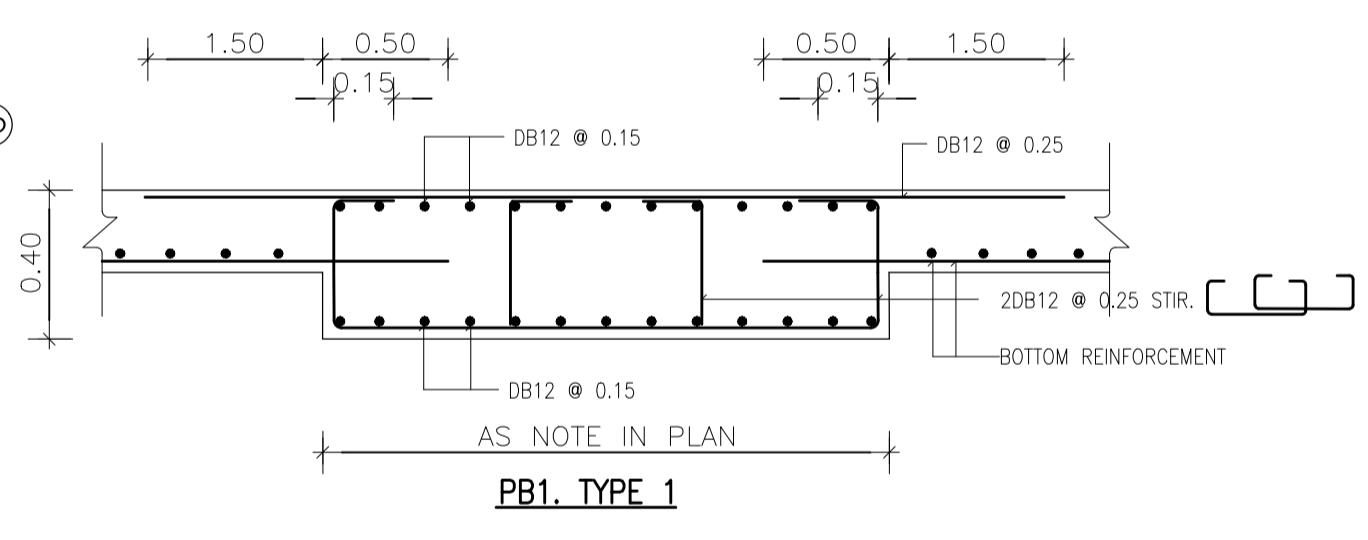
แผ่นที่ S2-11A.1 จำนวนรวม 3
วันที่ 24 มิ.ย. 62

หมายเหตุ :
1. ระบุในแบบให้ชัดเจนถึงสิ่งที่ระบุในแบบ
ไม่ใช้เครื่องหมาย ระบุระยะจากเสาตอม่อ
ก่อนจะเขียนโครงสร้าง
2. ให้ดูในแบบปฏิกิริยา
ซึ่งกำหนดเพิ่มเติม (NOTE)
ในแผ่นแสดงอย่างชัดเจน

MARK	DESCRIPTION	SHAPE	
T1	10T16 - 90 x 3500 mm	1.75 1.75	VARIES 1.75 0.50
T2	9T12 - 160 x 2000 mm		VARIES 2.00 0.50

MARK	DESCRIPTION	SHAPE	
B1	4T20 - 130 x 4600 mm	2.30 2.30	0.50 0.23,0.18 VARIES 2.30
B2	8T16 - 110 x 3200 mm	1.60 1.60	0.50 0.23,0.18 VARIES 1.60
B3	4T16 - 130 x 3900 mm	1.95 1.95	0.50 0.23,0.18 VARIES 1.95

BOTTOM REINFORCEMENT
DB12 @ 0.50 m. TYPICAL ALL AREA

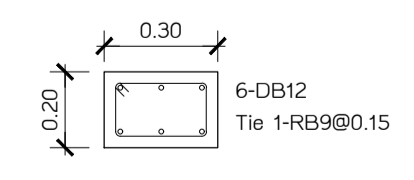
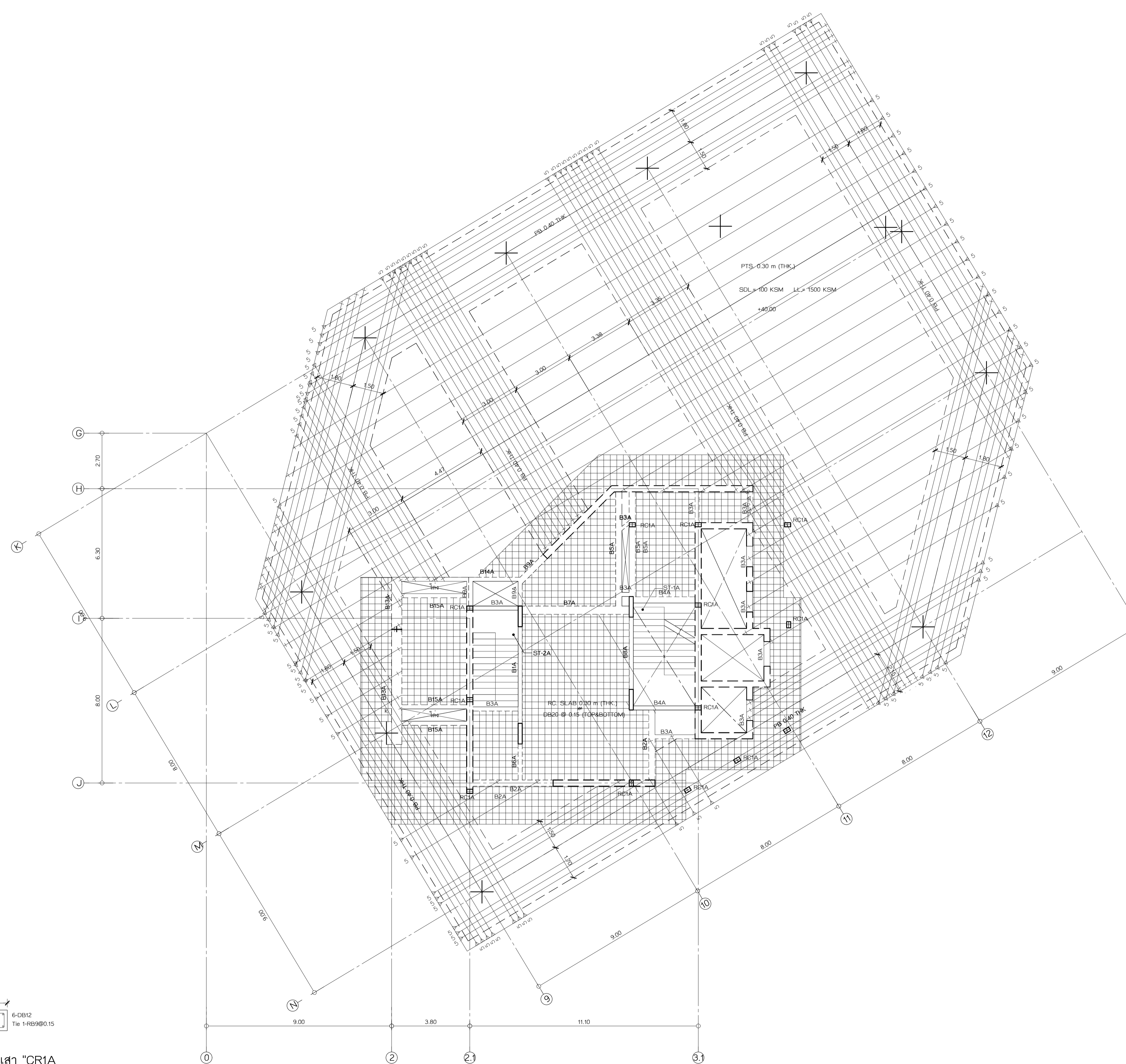


แบบขยายเสา "CR1A"
มาตราส่วน 1:20

(MILD STEEL LAYOUT)

ผังพื้นที่อาคารพาร์ท A

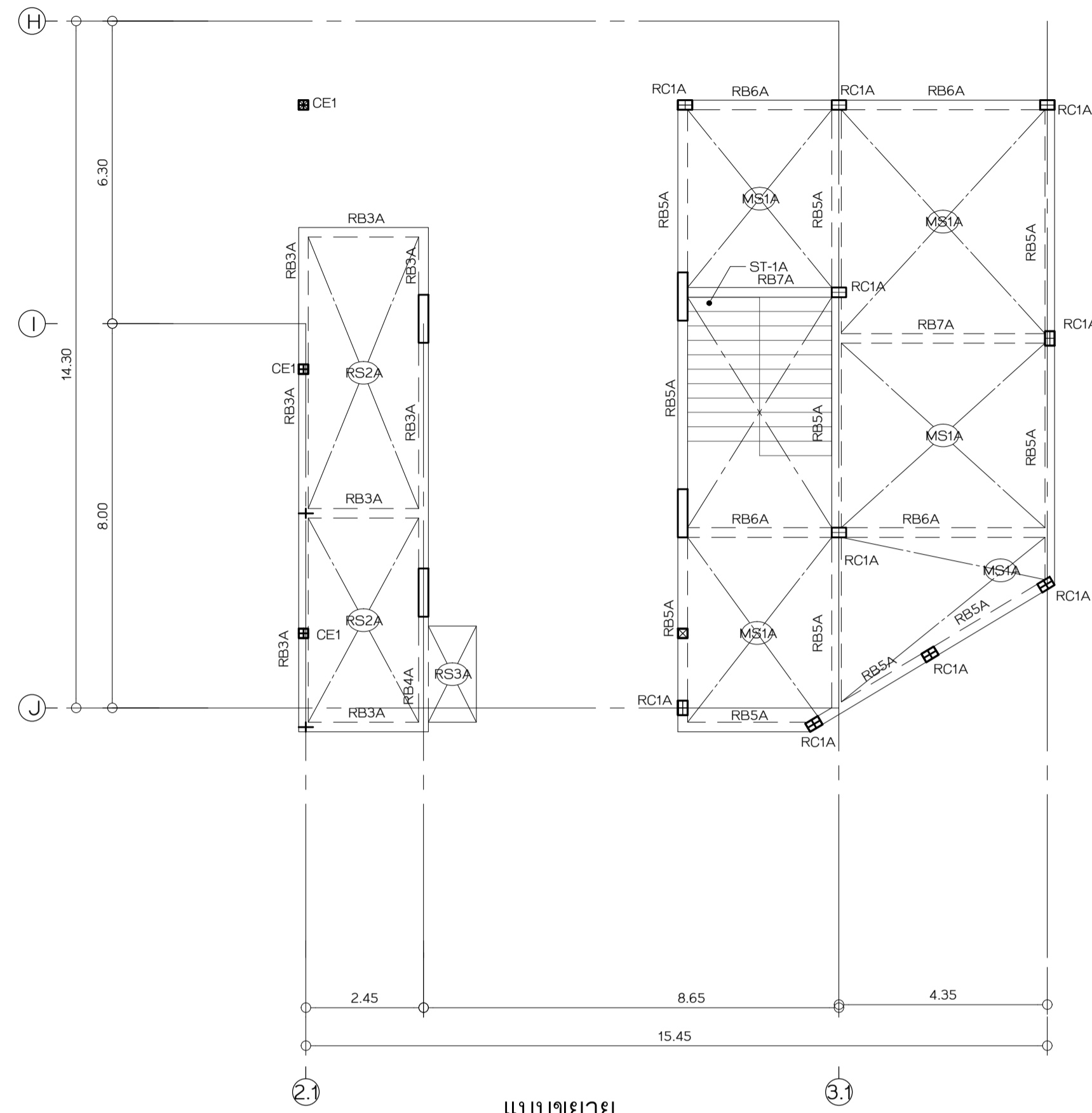
มาตราส่วน 1:100



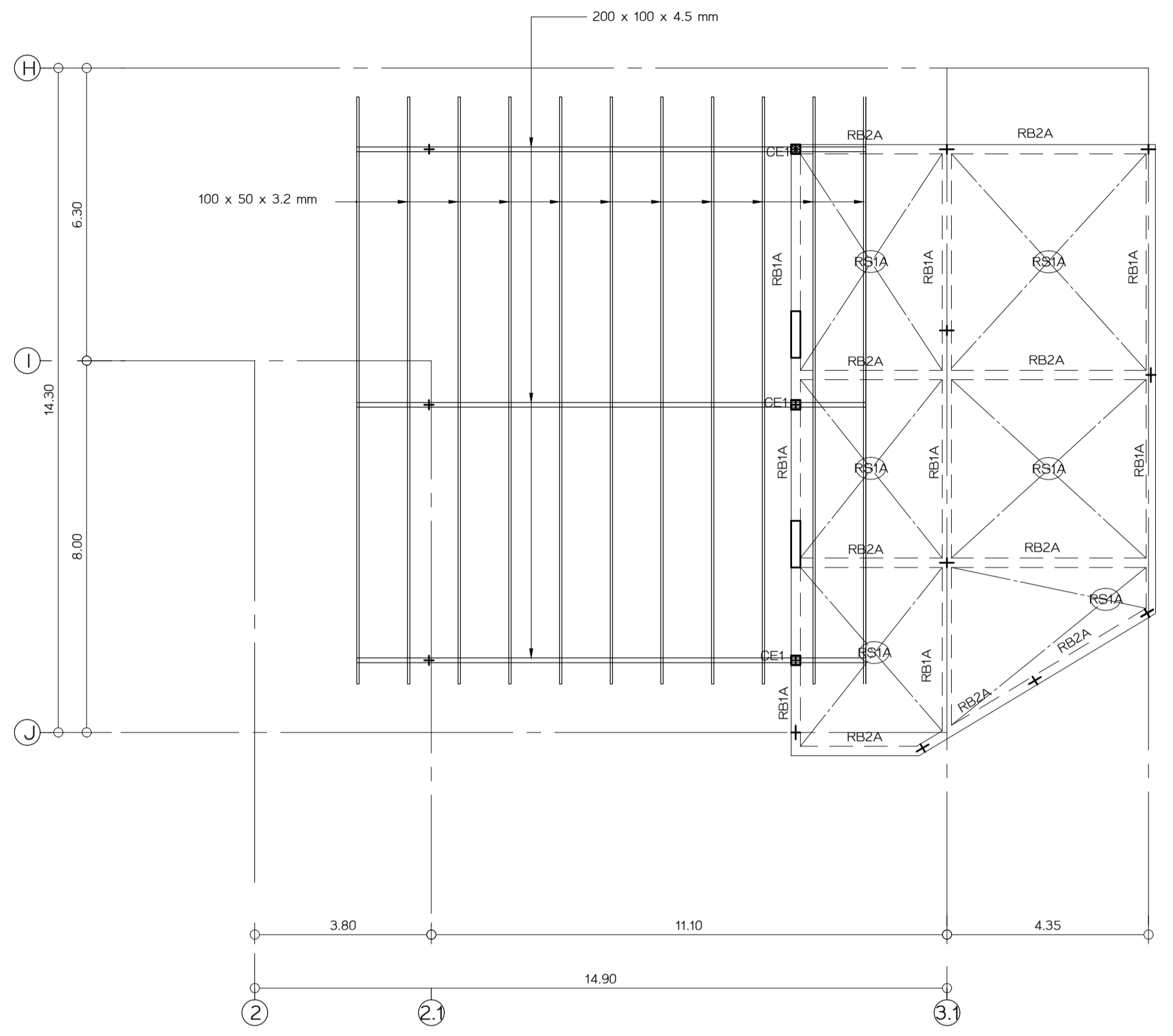
แบบขยายเสา "CR1A"
มาตราส่วน 1:20

(TENDON LAYOUT)
ผังพื้นที่ดาดฟ้า ส่วน A
มาตราส่วน 1:100

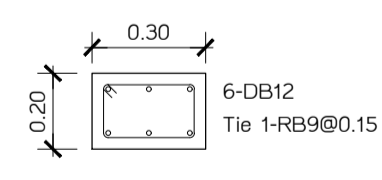
<p>รายชื่อโครงการ</p> <p>ราชวิทยาลัยจุฬาภรณ์</p> <p>เลขที่ 54 ถนนกำแพงเพชร 6 เขตหลักสี่ กรุงเทพมหานคร 10212 โทรศัพท์ : +662-576-6000 โทรสาร : +662-576-6111</p>		
<p>โครงการ : ก่อสร้าง</p> <p>อาคารสำนักงาน ราชวิทยาลัยจุฬาภรณ์</p> <p>เลขที่ 54 ถนนกำแพงเพชร 6 เขตหลักสี่ กรุงเทพมหานคร 10212</p>		
<p>ชื่อแบบก่อสร้าง</p> <p>ศูนย์บริการวิจัยและออกแบบ มหาวิทยาลัยเทคโนโลยีพระจอมเกล้าธนบุรี</p> <p>redek</p> <p>อาคารศูนย์บริการทางการแพทย์ ชั้น 15 1101 ถนนกรุงธนบุรี แขวงบางลำภูล่าง เขตคลองสาน กรุงเทพมหานคร 10600 โทร : (66)02 211 7942 แฟกซ์ : (66)02 211 7943</p>		
สถาปนิก	ลายเซ็น	
นาย วสันต์ เข็มกำเนิด ส.ศบค. 16228		
<p>สถาปนิกยกร่างภายในและวิศวกรรมโยธา</p> <p>นาย บวร พลดี ส.ศบค. 1030</p> <p>นาย อ.พี.พี. ส.ศบค. 436</p> <p>นาย อ.สุภาพ พงษ์นิเวศ ส.ศบค. 855</p> <p>นาย ศักดิ์สิน เสงี่ยมภูมิ ส.ศบค. 1447</p> <p>นาย ศักดิ์สิน เสงี่ยมภูมิ ส.ศบค. 1542</p>		
ผู้ควบคุมงาน	ลายเซ็น	
นาย บวร พลดี ส.ศบค. 2		
<p>วิศวกรโครงสร้าง</p> <p>นาย วีระ จันทพันธ์ ส.ศบค. 9285</p>		
วิศวกรโยธา	ลายเซ็น	
นาย เกียรติศักดิ์ เข็มกำเนิด ส.ศบค. 2282		
<p>วิศวกรเครื่องกล</p> <p>นาย ประพันธ์ศักดิ์ พงษ์นิเวศ ส.ศบค. 825</p>		
วิศวกรสุขาภิบาล	ลายเซ็น	
นาย วีระพล พงษ์นิเวศ ส.ศบค. 253		
<p>แบบเพื่อการก่อสร้าง</p> <p>หมายเลขของไฟล์ : 6202</p>		
รายการแก้ไข		
ครั้งที่	วันที่	อธิบาย
1	24 มิ.ย. 62	ระดบพื้น
2	2 ส.ค. 62	วิศวกรโยธา
3	12 ก.ย. 62	ลิขสิทธิ์
<p>แบบวิศวกรรมโครงสร้าง</p> <p>เขียนแบบ</p> <p>ตรวจแบบ</p>		
<p>แบบแสดง</p> <p>(TENDON LAYOUT)</p> <p>ผังพื้นที่ดาดฟ้า ส่วน A</p> <p>แผ่นที่ S2-11A.2 จำนวน รวม 3</p> <p>145</p> <p>วัน เดือน ปี 24 มิถุนายน 2562</p> <p>หมายเหตุ 1. ระบุในแบบให้ใช้ตามผังที่ระบุในแบบ ไม่ใช้รูปหน้า 5 มิติ ระบุจากสถานที่จริง ก่อนลงมือก่อสร้าง 2. ให้ใช้แบบนี้เป็นที่ ชี้แจงก่อนลงมือ (NOTE) ในกรณีที่แบบก่อสร้างขัดแย้ง</p>		



แบบขยาย
ผังพื้นชั้นดาดฟ้า ส่วน A
ขนาดส่วน 1:100

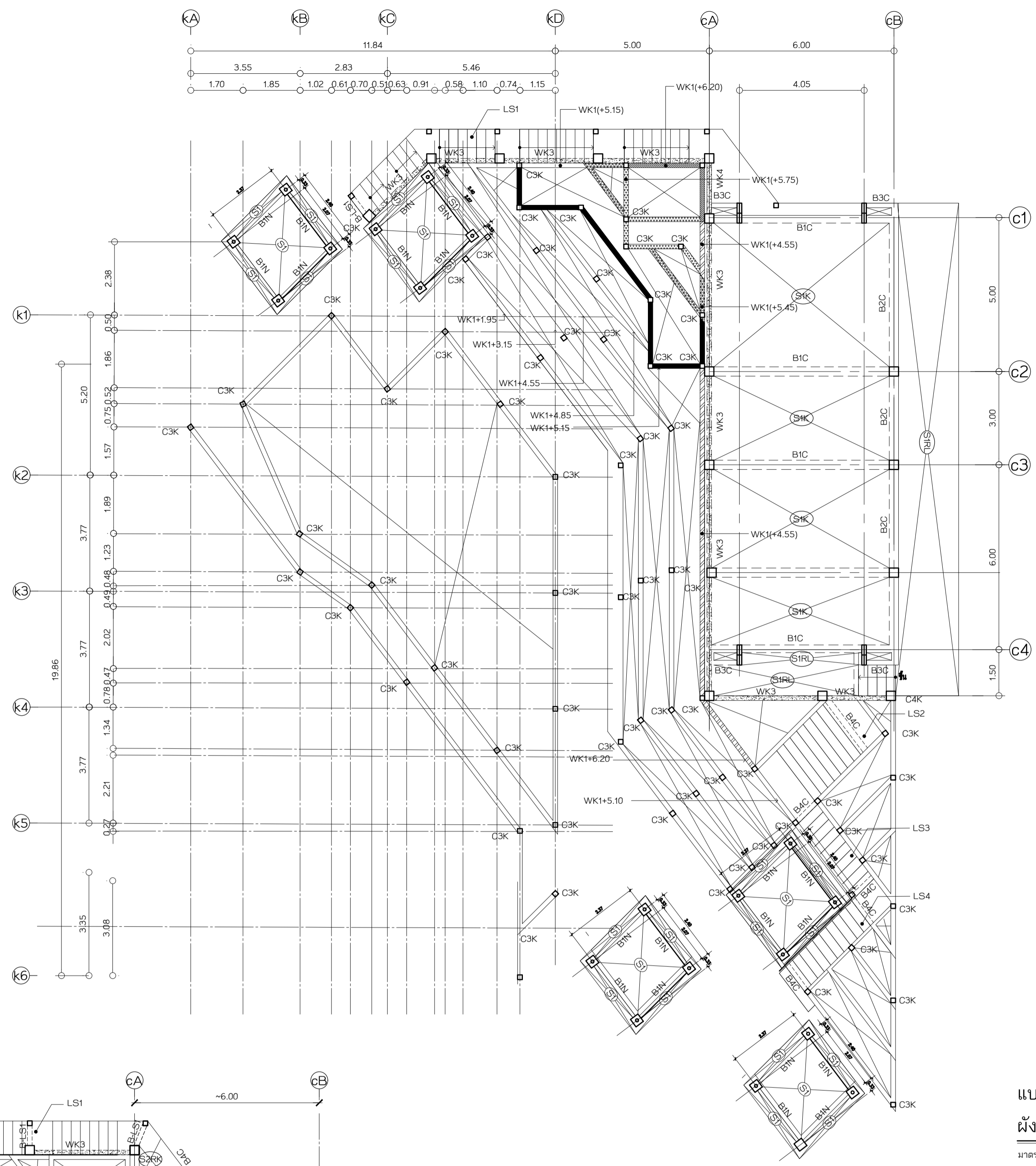


แบบขยาย
ผังพื้นที่องเครื่องลิฟท์ ส่วน A
ขนาดส่วน 1:100

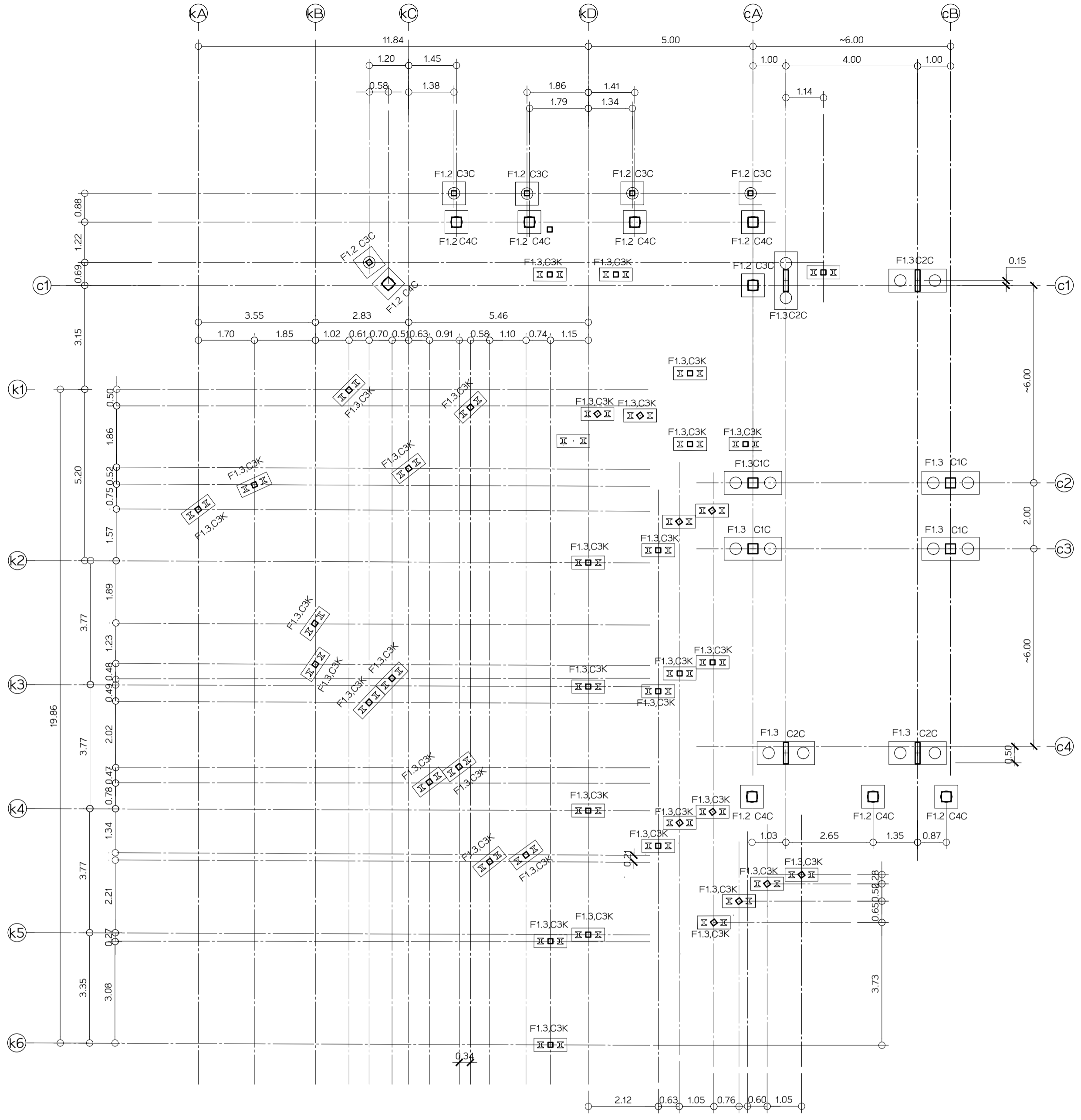


แบบขยายเสา "CR1A"
ขนาดส่วน 1:20

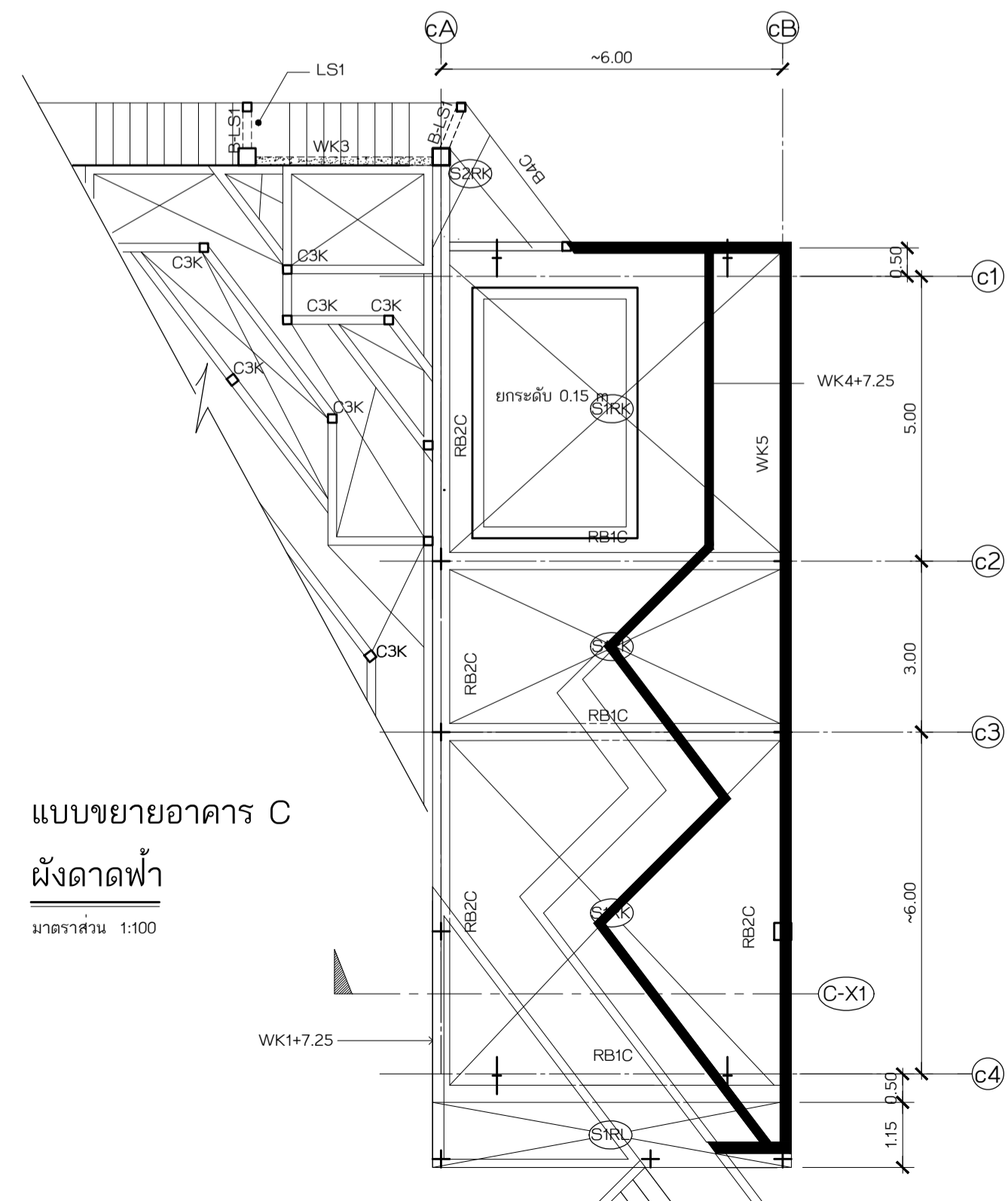
รายชื่อโครงการ ราชวิทยาลัยจุฬาภรณ์ เลขที่ 54 ถนนกำแพงเพชร 6 เขตจตุจักร กรุงเทพมหานคร 10212 โทรศัพท์ : +662-576-6000 โทรสาร : +662-576-6111														
โครงการ : ก่อสร้าง อาคารสำนักงาน ราชวิทยาลัยจุฬาภรณ์ เลขที่ 54 ถนนกำแพงเพชร 6 เขตจตุจักร กรุงเทพมหานคร 10212														
สถาปนิก : นาย วสิน ธีระกันเฒ่า ส.ศ.ด 1628														
สถาปนิกในเครือ นาย นิธิกร ตันทรัพย์ ส.ศ.ด 1030 นาย นรท พิเศษวิเศษ ส.ศ.ด 436 นาย ศุภานันท์ สันติสุข ส.ศ.ด 855 นาย ศุภานันท์ สันติสุข ส.ศ.ด 1447 นาย ศศิธริน เสงี่ยมกุล ส.ศ.ด 1542														
ผู้เขียนแบบ : นาย วสิน ธีระกันเฒ่า ส.ศ.ด 2														
วิศวกรโครงสร้าง : นาย วีระ จันทอนันต์ ส.ย. 9285														
วิศวกรไฟฟ้า : นาย เกียรติศักดิ์ เข้มอินทร์ ส.ศ.ด 228														
วิศวกรเครื่องกล : นาย ประทีปศักดิ์ ทาทิระ ส.ศ.ด 825														
วิศวกรสุขาภิบาล : นาย วีรพล วงศ์ทอง ส.ศ.ด 253														
แบบเพื่อการค้าก่อสร้าง หมายเลขของไฟล์ : 6202														
<table border="1"> <thead> <tr> <th>รายการแก้ไข</th> <th>วันที่</th> <th>อธิบาย</th> </tr> </thead> <tbody> <tr> <td>1</td> <td>24 มิ.ย. 62</td> <td>ระบุพื้นที่</td> </tr> <tr> <td>2</td> <td>2 ส.ค. 62</td> <td>วิศวกรแก้ไขแบบ</td> </tr> <tr> <td>3</td> <td>12 ก.ย. 62</td> <td>ลิขสิทธิ์</td> </tr> </tbody> </table>			รายการแก้ไข	วันที่	อธิบาย	1	24 มิ.ย. 62	ระบุพื้นที่	2	2 ส.ค. 62	วิศวกรแก้ไขแบบ	3	12 ก.ย. 62	ลิขสิทธิ์
รายการแก้ไข	วันที่	อธิบาย												
1	24 มิ.ย. 62	ระบุพื้นที่												
2	2 ส.ค. 62	วิศวกรแก้ไขแบบ												
3	12 ก.ย. 62	ลิขสิทธิ์												
แบบวิศวกรรมโครงสร้าง เขียนแบบ : นาย วสิน ธีระกันเฒ่า ตรวจสอบ : นาย วสิน ธีระกันเฒ่า														
แบบแสดง แบบขยาย ผังพื้นชั้นดาดฟ้า ส่วน A แผ่นที่ S2-12A.0 / 3 จำนวน รวม 145 วัน เดือน ปี : 24 มิถุนายน 2562 หมายเหตุ : 1. ระบุในแบบให้ชัดเจนสิ่งที่ระบุในแบบ ไม่ผู้รับเหมา รับผิดชอบตามสัญญา ก่อนลงมือก่อสร้าง 2. ไม่ผู้รับเหมาปฏิบัติ ซ้ำกันคนละพิมพ์ (NOTE) ในกรณีที่แบบฝ่ายผู้จัดทำ														



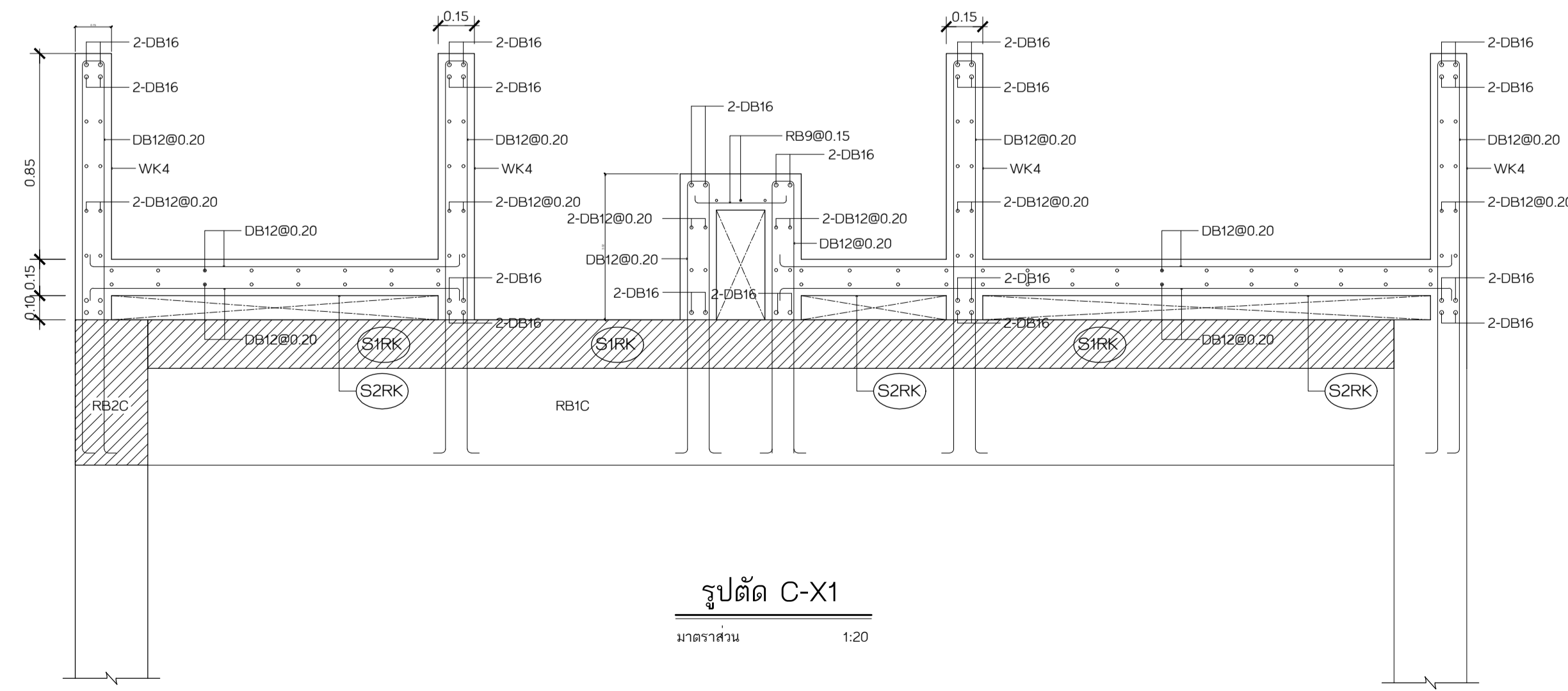
แบบขยายอาคาร C
ผังพื้นชั้นกลาง
มาตราส่วน 1:100



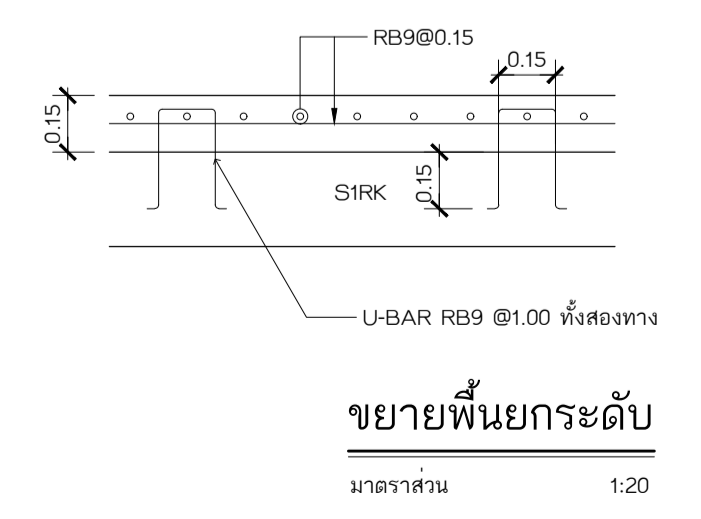
แบบขยายอาคาร C
แปลงฐานราก
มาตราส่วน 1:100



แบบขยายอาคาร C
ผังดาดฟ้า
มาตราส่วน 1:100



รูปตัด C-X1
มาตราส่วน 1:20



ขยายพื้นยกระดับ
มาตราส่วน 1:20

รายชื่อโครงการ
มหาวิทยาลัยอุบลราชธานี
เลขที่ 54 ถนนกำแพงเพชร 6
เขตหลักสี่ กรุงเทพมหานคร 10212
โทรศัพท์ : +662-576-6000
โทรสาร : +662-576-6111

โครงการ : ก่อสร้าง
อาคารสำนักงาน
มหาวิทยาลัยอุบลราชธานี
เลขที่ 54 ถนนกำแพงเพชร 6
เขตหลักสี่ กรุงเทพมหานคร 10212

สถาปนิก
ศูนย์บริการวิจัยและออกแบบ
มหาวิทยาลัยเทคโนโลยีพระจอมเกล้าธนบุรี
redex
อาคาร ศูนย์บริการวิจัยและออกแบบ
ชั้น 15
110/1 ถนนกรุงธนบุรี แขวงบางลำภูล่าง
เขตคลองสาน กรุงเทพมหานคร 10600
โทร (06) 221 7942
แฟกซ์ (06) 221 7943

สถาปนิก นาย วสันต์ เข็มกำเนิด ส.ศ. 1628
สถาปนิก นาย วิเชียร วัฒนชัย ส.ศ. 1030
นาย นรท พงษ์ทวีศรี ส.ศ. 1030
น.ส.พัชร์ สิมศิริ ส.ศ. 436
น.ส.สุภาวดี สิทธิบุญจันทร์ ส.ศ. 855
น.ส.สุภาพ วัฒนชัย ส.ศ. 1447
นาย ศักดิ์วิวัฒน์ แสนสมบูรณ์ ส.ศ. 1542

ผู้ควบคุมการก่อสร้าง นาย ภรณ์ กุศลธรรม ส.ศ. 2

วิศวกรโครงสร้าง นาย วีระ จันทพันธ์ ส.ศ. 9285

วิศวกรโยธา นาย เกียรติศักดิ์ เข็มกำเนิด ส.ศ. 2282

วิศวกรเครื่องกล นาย ประทีปศักดิ์ พงษ์ศิริ ส.ศ. 825

วิศวกรสุขาภิบาล นาย วีระกมล วัฒนชัย ส.ศ. 253

แบบเพื่อการก่อสร้าง
หมายเลขของไฟล์ : 6202

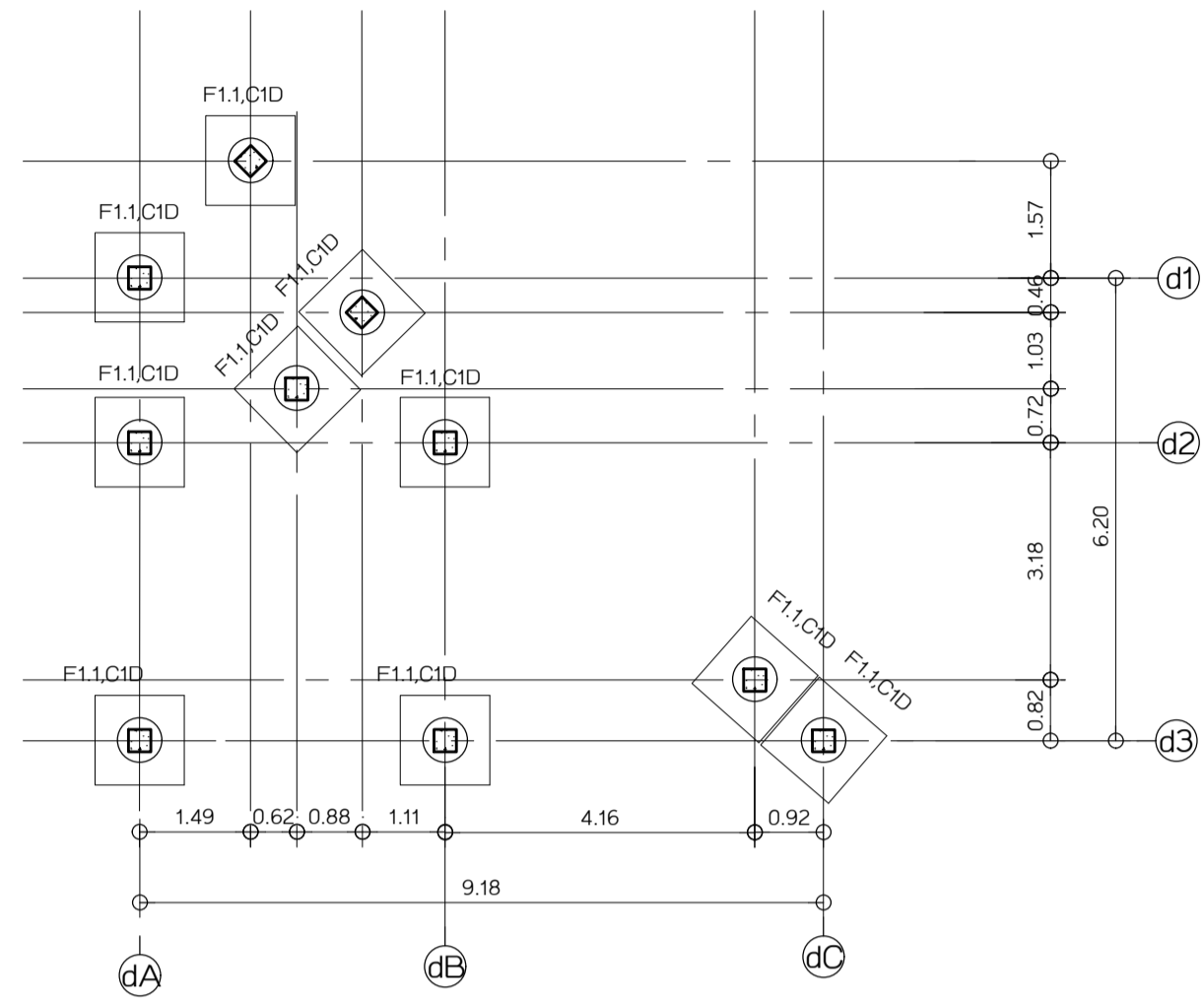
รายการแก้ไข	วันที่	อธิบาย
1	24 มิ.ย. 62	ระบุดิน
2	2 ส.ค. 62	วิศวกรโยธา
3	12 ก.ย. 62	ลิขสิทธิ์

แบบวิศวกรรมโครงสร้าง
เขียนแบบ นาย วสันต์

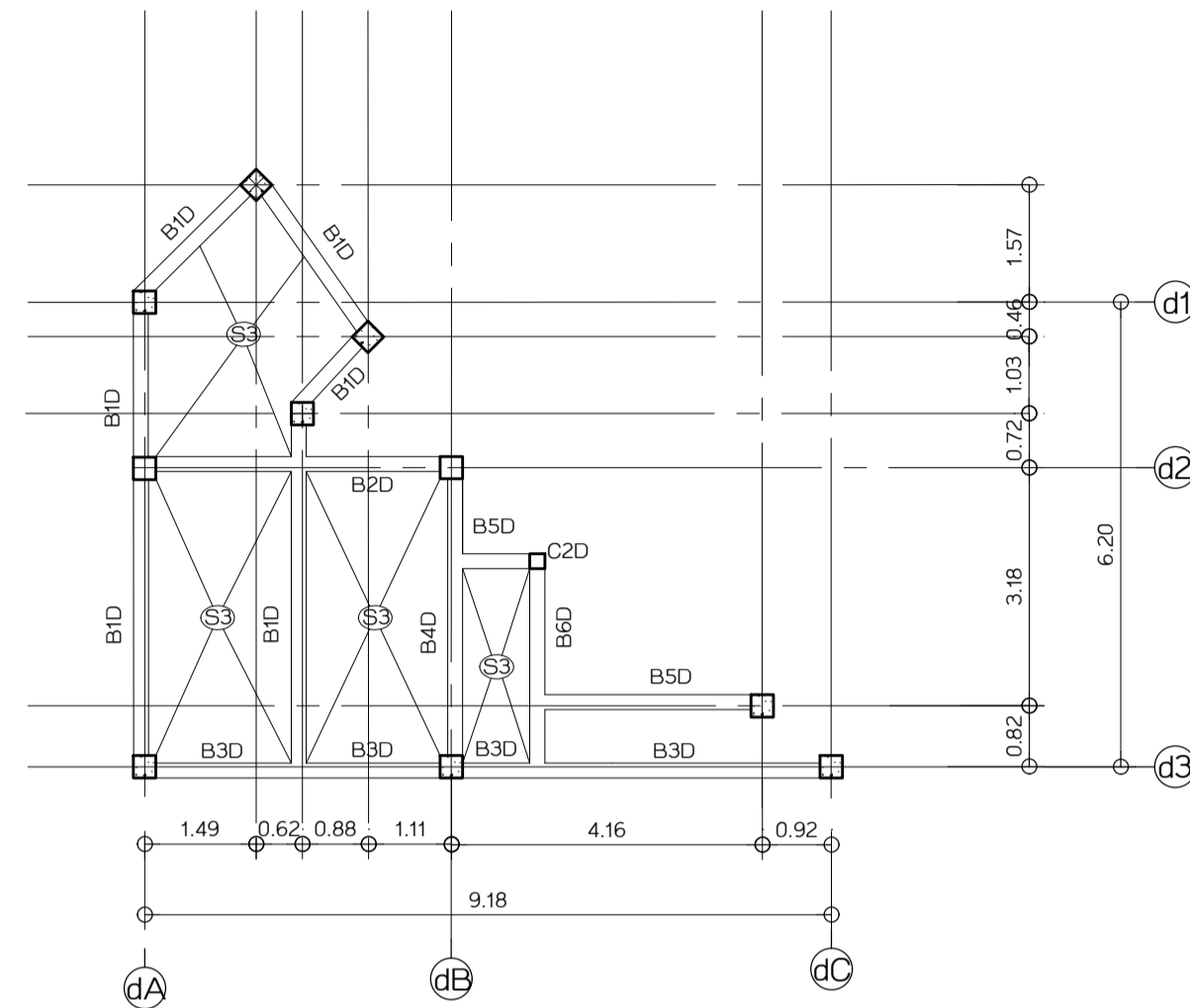
ตรวจแบบ นาย วสันต์

แบบแสดง
อาคารไฟฟ้า
แผ่นที่ S2-13A.1 จำนวน รวม 3
145
วัน เดือน ปี 24 มิถุนายน 2562

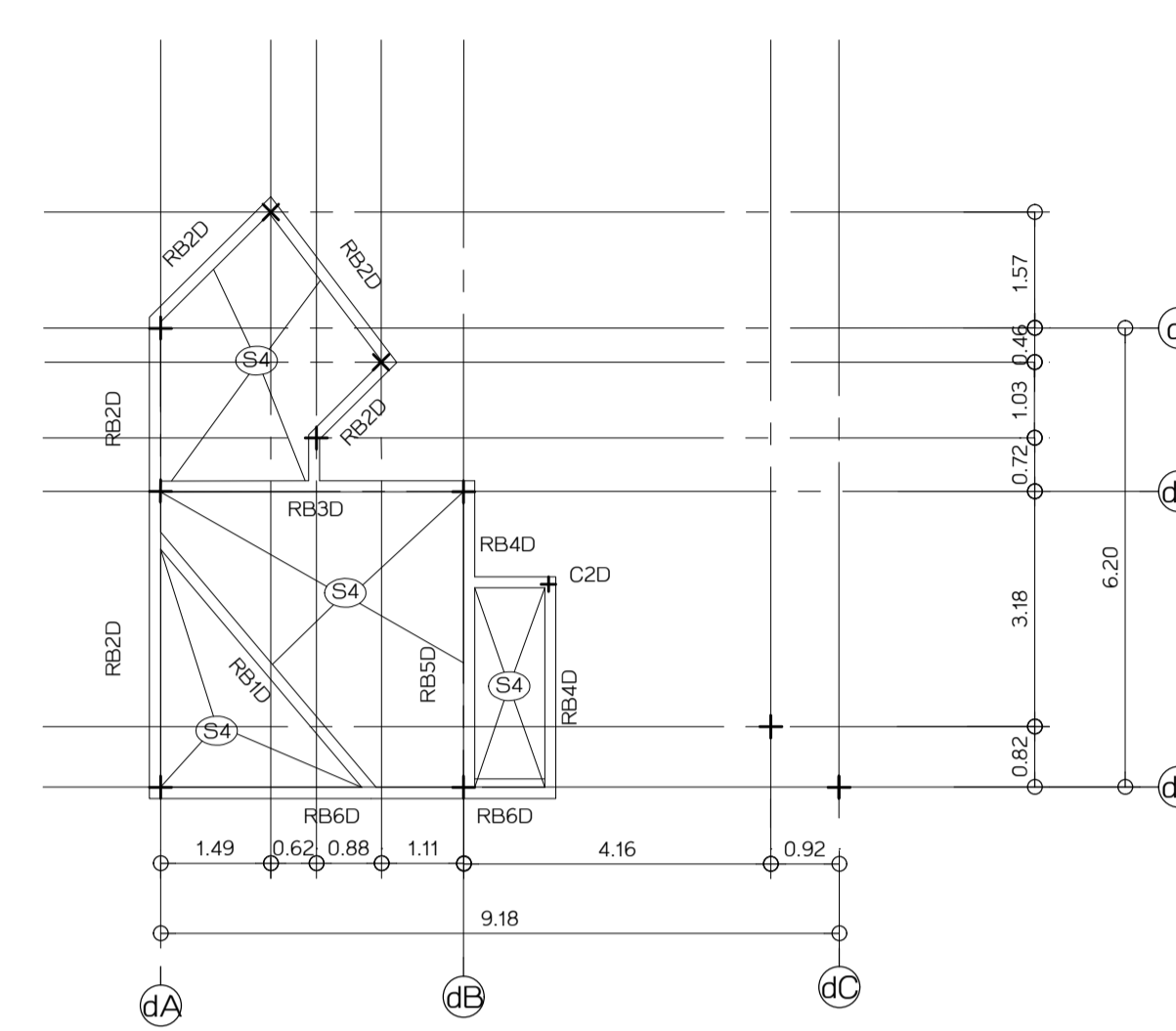
หมายเหตุ
1. ระบุในแบบให้ใช้ตามคำสั่งที่ระบุในแบบ
ไม่ผู้รับเหมา รับผิดชอบจากสถาปนิก
ก่อนลงมือก่อสร้าง
2. ไม่ผู้รับเหมาปฏิบัติ
ซึ่งกำหนดเพิ่มเติม (NOTE)
ในแบบและเขียนอย่างเคร่งครัด



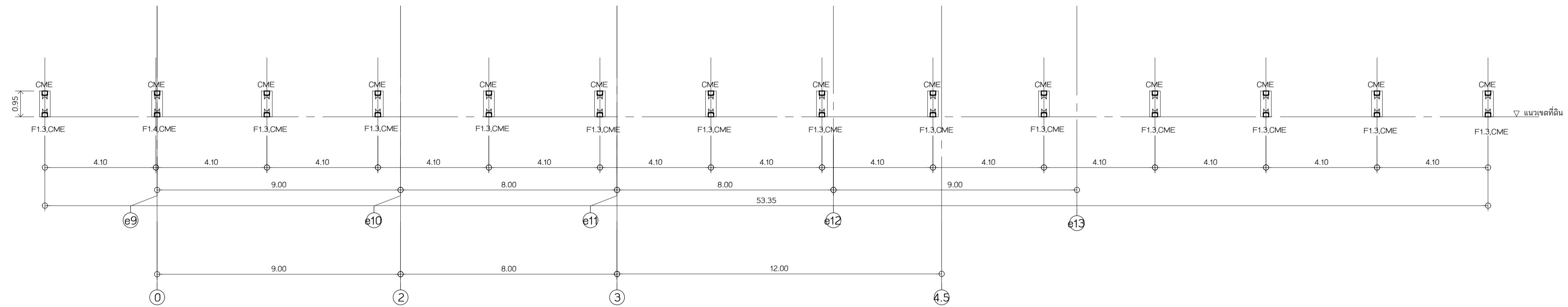
แบบขยายอาคาร D
แปลนฐานราก
มาตราส่วน 1:100



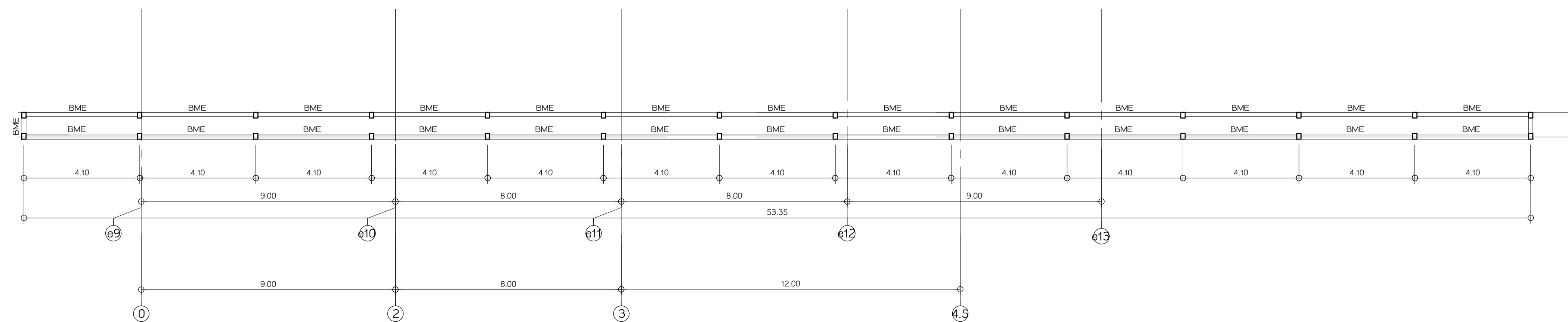
แบบขยายอาคาร D
ผังพื้นที่ชั้นล่าง
มาตราส่วน 1:100



แบบขยายอาคาร D
ผังดาดฟ้า
มาตราส่วน 1:100



แบบขยายอาคาร E
แปลนฐานราก
มาตราส่วน 1:100



แบบขยายอาคาร E
ผังพื้นที่ชั้นล่าง
มาตราส่วน 1:100

เจ้าของโครงการ

ราชวิทยาลัยจุฬาภรณ์
เลขที่ 54 ถนนกำแพงเพชร 6
เขตจตุจักร กรุงเทพมหานคร 10212
โทรศัพท์ : +662-576-6000
โทรสาร : +662-576-6111

โครงการ : ก่อสร้าง

อาคารสำนักงาน
ราชวิทยาลัยจุฬาภรณ์

เลขที่ 54 ถนนกำแพงเพชร 6
เขตจตุจักร กรุงเทพมหานคร 10212

สถาปนิก

ศูนย์บริการวิจัยและออกแบบ

มหาวิทยาลัยเทคโนโลยีพระจอมเกล้าธนบุรี

redex

อาคารศูนย์บริการทางการแพทย์

ชั้น 15

110/1 ถนนกรุงธนบุรี แขวงบางลำภูล่าง

เขตคลองสาน กรุงเทพมหานคร 10600

โทร : (66)02 211 7842

แฟกซ์ : (66)02 211 7943

สถาปนิก

นาย วสันต์ เริ่มกำเนิด ส.ศบค. 1628

สถาปนิก

นาย นวร พลสวัสดิ์ ส.ศบค. 1030

น.ส.พัชรี สิมะศิริ ส.ศบค. 436

น.ส.สุภาวดี สิทธิบุญจันทร์ ส.ศบค. 8555

น.ส.สุภาพ วนิชย์ ส.ศบค. 1447

นาย ศักดิ์วัน เสงี่ยมบุญ ส.ศบค. 1542

ผู้ควบคุมงาน

นาย ภรณ์ ฤทธิรงค์ ส.ศบค. 2

วิศวกรโครงสร้าง

นาย วีระ จันทพันธ์ ส.ย. 9285

วิศวกรไฟฟ้า

นาย เกียรติศักดิ์ เข็มอินทร์ ส.ศบค. 2289

วิศวกรเครื่องกล

นาย ประพันธ์ศักดิ์ พงศ์วิระ ส.ศบค. 825

วิศวกรสุขาภิบาล

นาย วีระพล วงศ์ทอง ส.ศบค. 253

แบบเพื่อการก่อสร้าง

หมายเลขของไฟล์ : 6202

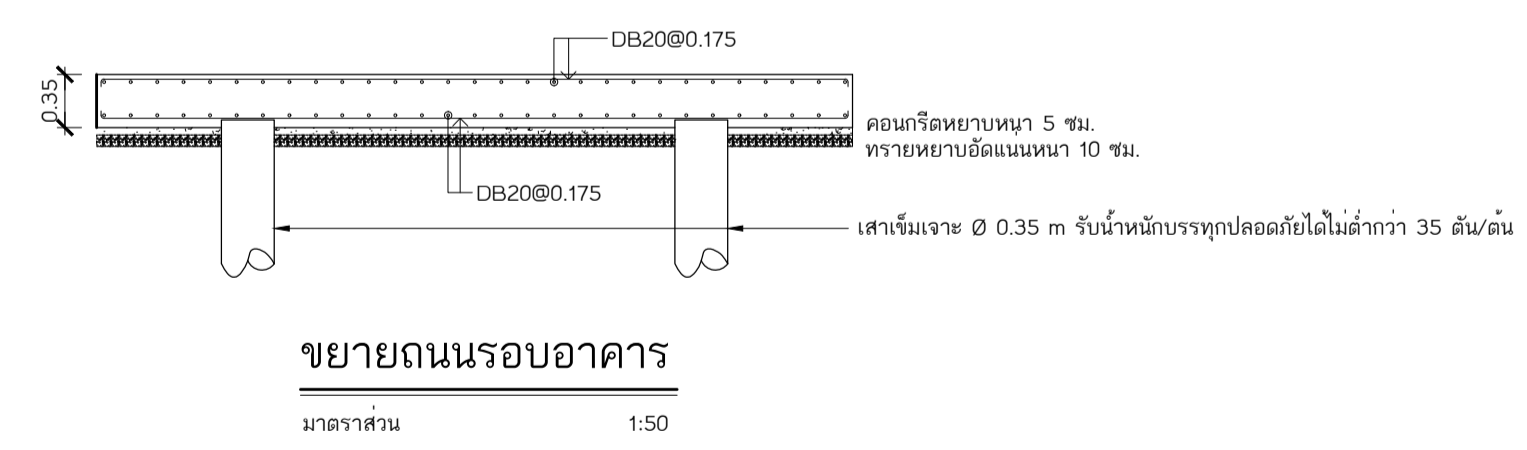
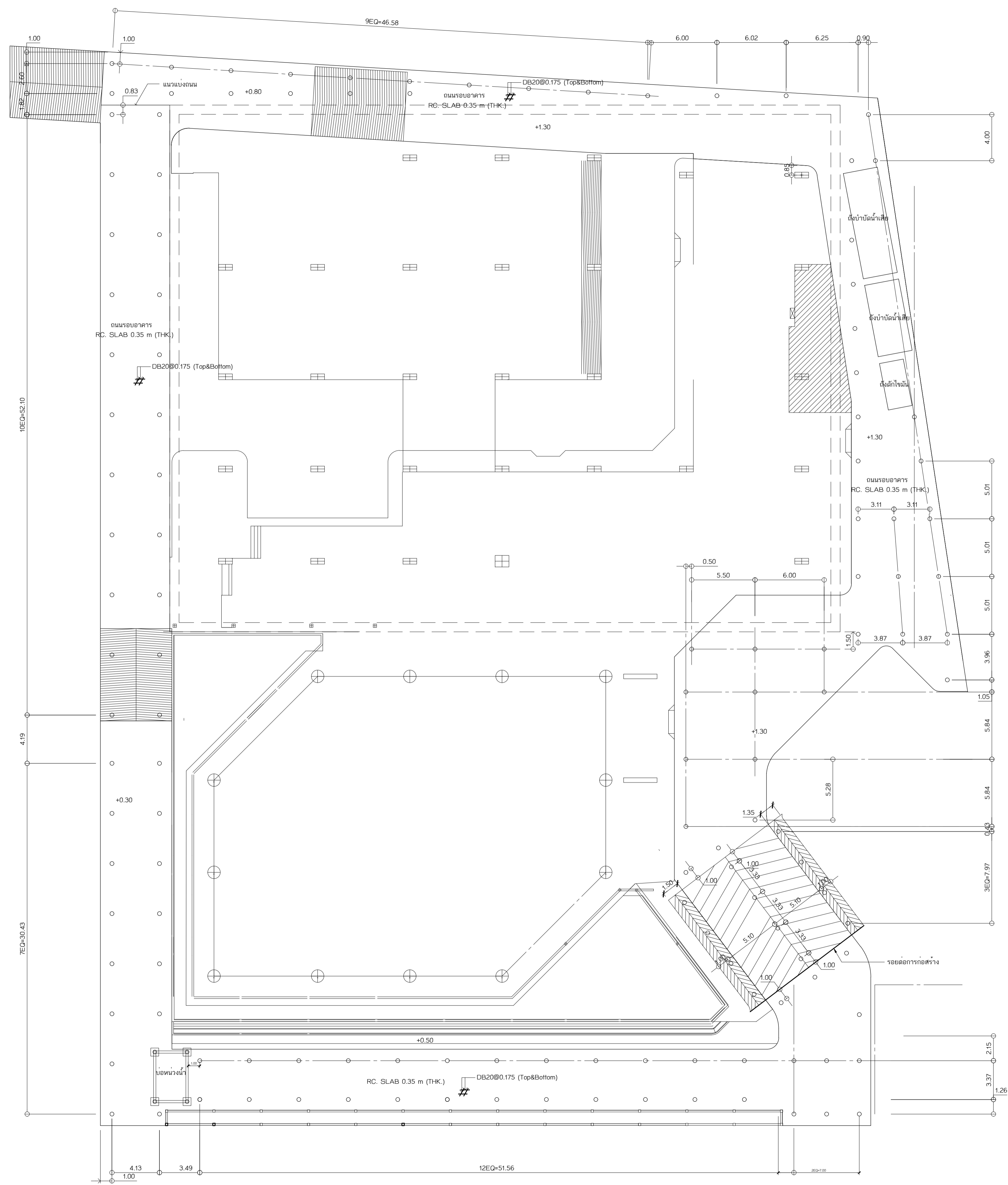
รายการแก้ไข

ครั้งที่แก้ไข วันที่ อนุมัติ

1 24 มิ.ย. 62 ระติพันธ์

2 2 ส.ค. 62 วิศวกรเครื่องกล

3 12 ก.ย. 62 วิศวกรไฟฟ้า



○ เส้นเพิ่มเจาะ Ø 0.35 m. Safe Load 35 ton/pile

ผังถนนรอบอาคาร
มาตราส่วน 1:200

เจ้าของโครงการ
มหาวิทยาลัยสุโขทัย
เลขที่ 54 ถนนกำแพงเพชร 6
เขตหลักสี่ กรุงเทพมหานคร 10212
โทรศัพท์ : +662-576-6000
โทรสาร : +662-576-6111

โครงการ : ก่อสร้าง
อาคารสำนักงาน
มหาวิทยาลัยสุโขทัย
เลขที่ 54 ถนนกำแพงเพชร 6
เขตหลักสี่ กรุงเทพมหานคร 10212

ออกแบบโดย
ศูนย์บริการวิจัยและออกแบบ
มหาวิทยาลัยเทคโนโลยีพระจอมเกล้าธนบุรี
redek
อาคารศูนย์บริการภายในเมือง
ชั้น 15
1101 ถนนกรุงธนบุรี แขวงบางลำภูล่าง
เขตคลองสาน กรุงเทพมหานคร 10600
โทร : (66)02 211 7942
แฟกซ์ : (66)02 211 7943

สถาปนิก ปลายทาง
นาย วสันต์ เข็มกำเนิด ส.ศก. 1628
สถาปนิก
นาย นรท พงษ์ประเสริฐ ภ.สน. 1030
นาย พงษ์วิทย์ ลิ้มศรี ภ.สน. 436
นาย สุภาวดี สิทธิบุญรัตน์ ภ.สน. 855
นาย สุภาพ วัฒนชัย ภ.สน. 1447
นาย ศศิธริน เสงี่ยมบูรณ์ ภ.สน. 1542

วิศวกรโยธา ปลายทาง
นาย ภนท ภูมกรศรีภรต ส.ภ.ศ. 2
วิศวกรโครงสร้าง ปลายทาง
นาย วีระ จันทพันธ์ สย.9285
วิศวกรไฟฟ้า ปลายทาง
นาย เกียรติศักดิ์ เข็มกำเนิด ส.ศก. 2289
วิศวกรเครื่องกล ปลายทาง
นาย ประทีปศักดิ์ พงษ์วิระ วท. 825
วิศวกรสุขาภิบาล ปลายทาง
นาย วีรวัฒน์ พงษ์ทอง ส.ศ. 253

แบบเพื่อการก่อสร้าง

หมายเลขของไฟล์ : 6202

รายการแก้ไข	วันที่	อธิบาย
1	24 มิ.ย.62	ระบุดิน
2	2 ส.ค.62	วิศวกรโยธา
3	12 ก.ย.62	ลิขสิทธิ์

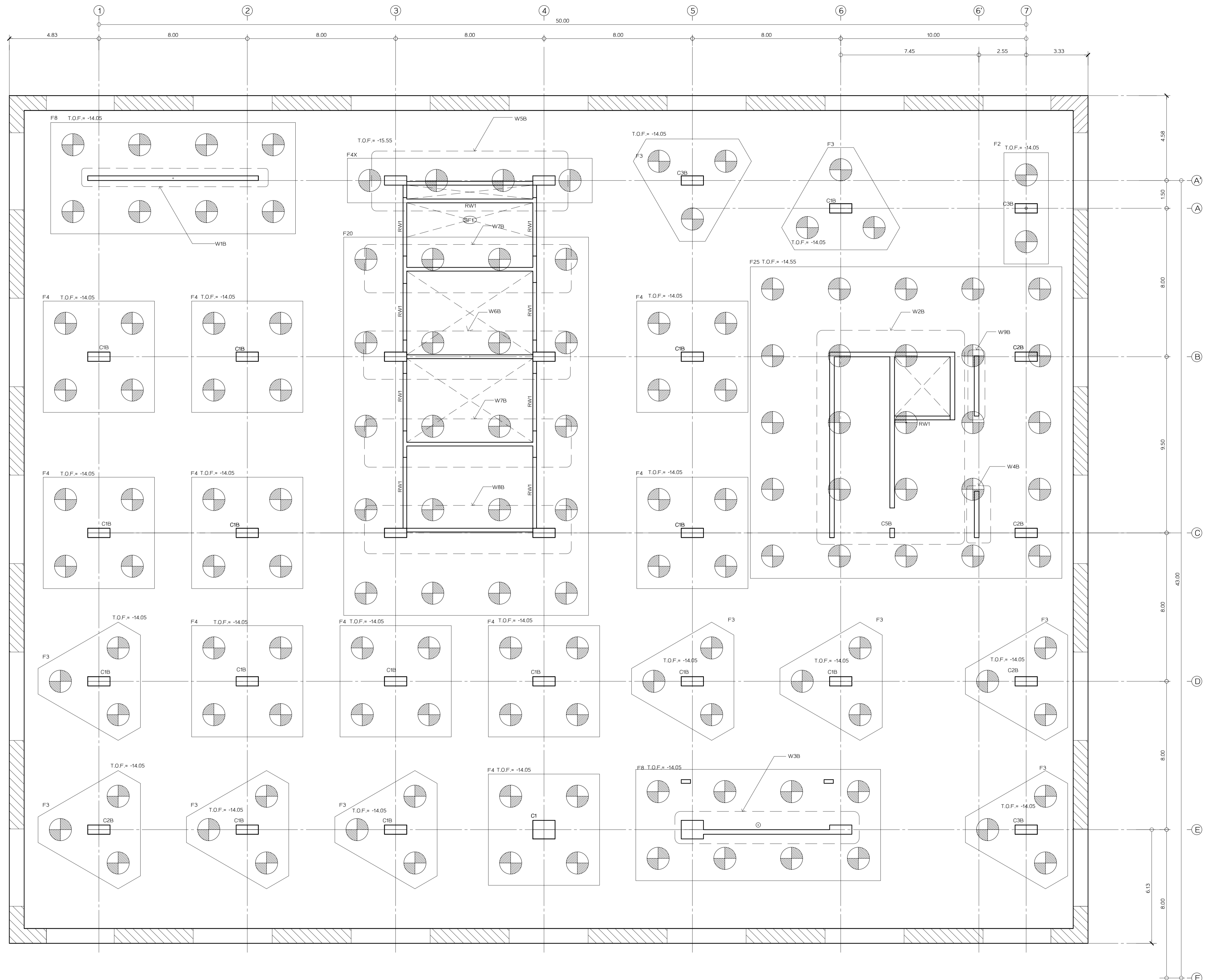
แบบวิศวกรรมโครงสร้าง

เขียนแบบ ปลายทาง
ตรวจสอบแบบ ปลายทาง

แปลนถนนรอบอาคาร

แผ่นที่ S2-15A.3 จำนวน รวม 3 แผ่น 145
วัน เดือน ปี 24 มิถุนายน 2562

หมายเหตุ
1. ระบุในแบบให้ชัดเจนสิ่งที่จะไปแบบ
ให้ดูที่หน้า วิศวกรโยธาที่จริง
ก่อนลงมือก่อสร้าง
2. ให้ดูที่แบบปฏิทิน
ชี้กำกับบนพื้นดิน (NOTE)
ในกรณีที่แบบถ่ายยาลงพื้นดิน



โครงการ : ก่อสร้าง
**อาคารสำนักงาน
 ราชวิทยาลัยจุฬาภรณ์**
 เลขที่ 54 ถนนกำแพงเพชร 6
 เขตจตุจักร กรุงเทพมหานคร 10212
 โทรศัพท์ : +662-576-6000
 โทรสาร : +662-576-6111

สถาปนิก
ศูนย์บริการวิจัยและออกแบบ
 มหาวิทยาลัยเทคโนโลยีพระจอมเกล้าธนบุรี
 redek
 อาคารศูนย์บริการมหาวิทยาลัยเทคโนโลยีพระจอมเกล้าธนบุรี
 ชั้น 15
 1101 ถนนกรุงธนบุรี แขวงบางลำภูล่าง
 เขตคลองสาน กรุงเทพมหานคร 10600
 โทร. (06) 221 7942
 แฟกซ์ (06) 221 7943

สถาปนิก
 นาย วสันต์ เริ่มกำเนิด ส.ศ.ด 1628

สถาปนิก
 นาย บรรพ พงษ์ศิริกุล ภ.ศ.น 1030
 น.ส.พัชรี สิมศิริ ภ.ศ.น 436
 น.ส.สุภาวดี สิทธิบุญรัตน์ ภ.ศ.น 855
 น.ส.สุภาพ พงษ์นิยม ภ.ศ.น 1447
 นาย ศักดิ์วิวัฒน์ แสนสมบูรณ์ ภ.ศ.น 1542

สถาปนิก
 นาย บรม ฤทธิรงค์ ส.ศ.ด 2

วิศวกรโครงสร้าง
 นาย วีระ จันทพันธ์ ส.ย. 9285

วิศวกรไฟฟ้า
 นาย กฤษณ์ศักดิ์ เข้มขัน ส.ศ.ด 226

วิศวกรเครื่องกล
 นาย ประทีปศักดิ์ พาทิศ ว.ท. 825

วิศวกรสุขาภิบาล
 นาย วีรวัฒน์ อรรถพงษ์ ส.ศ. 253

แบบเพื่อการก่อสร้าง
 หมายเลขของไฟล์ : 6202

รายการแก้ไข	วันที่	อธิบาย
1	24 มิ.ย. 62	ระดมทีม
2	2 ส.ค. 62	ปรับปรุงพื้นที่
3	12 ก.ย. 62	ติดลิฟต์

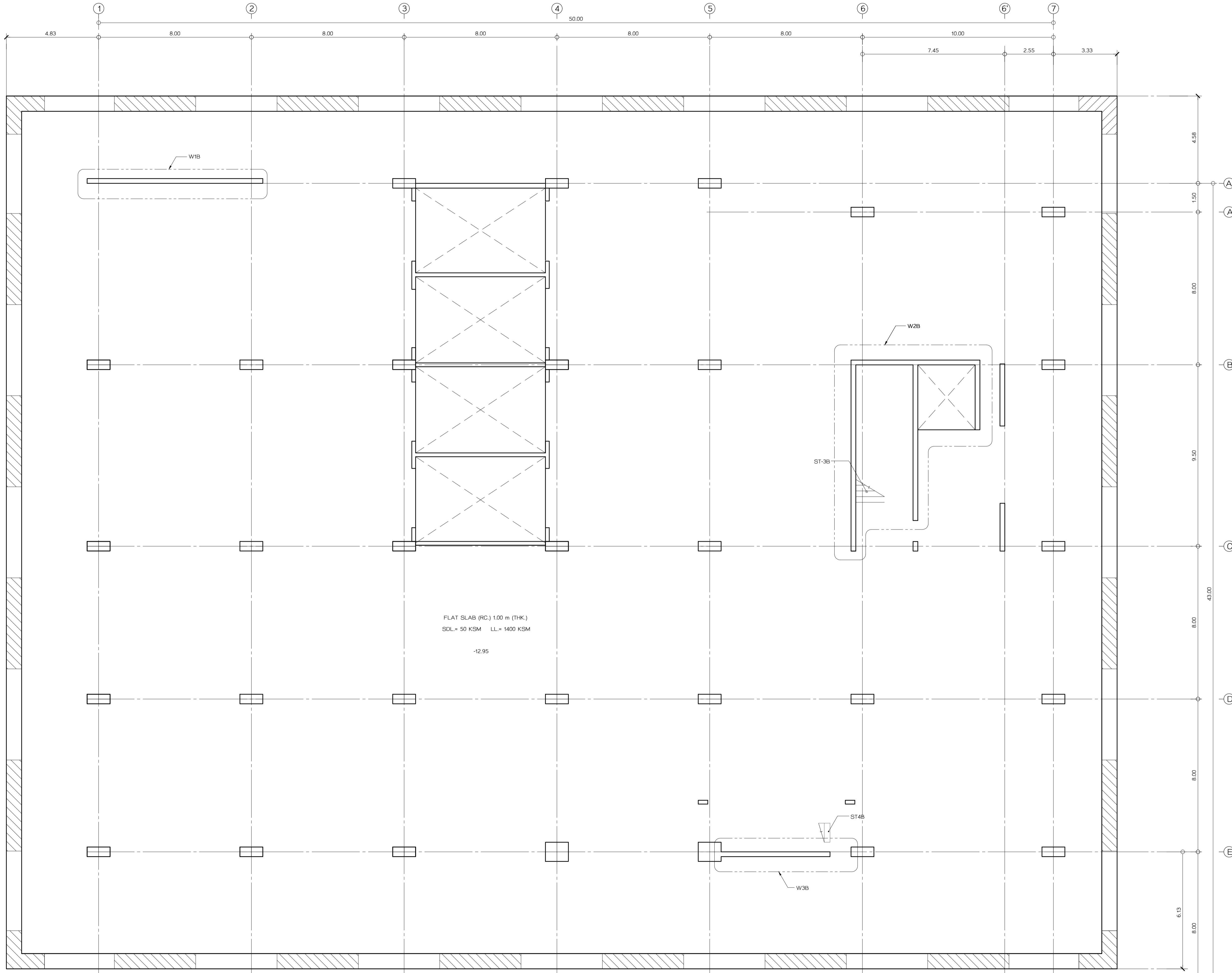
พื้นที่	จำนวน
พื้นที่อาคาร	145

แบบขยาย
ผังฐานราก ส่วน B

แผ่นที่
S2-00B. จำนวน รวม 3
 145
 วัน เดือน ปี 24 มิ.ย. 2562

หมายเหตุ
 1. ระบุในแบบให้ใช้ตามผังที่ระบุในแบบ
 2. ให้ดูที่แบบพิมพ์
 3. ชื่อกำกับพื้นเดิม (NOTE)
 ในกรณีที่ระบุอย่างอื่นไว้

แบบขยาย
ผังฐานราก ส่วน B
 มาตราส่วน 1:100



FLAT SLAB (RC.) 1.00 m (THK.)
 SD.L = 50 KSM LL = 1400 KSM
 -12.95

แบบขยาย
 ผังพื้นที่ดิน B3 ส่วน B
 มาตราส่วน 1:100

เจ้าของบริษัท
 ราชวิทยาลัยจุฬาภรณ์
 เลขที่ 54 ถนนกำแพงเพชร 6
 เขตจตุจักร กรุงเทพมหานคร 10212
 โทรศัพท์ : +662-576-6000
 โทรสาร : +662-576-6111

โครงการ : ก่อสร้าง
อาคารสำนักงาน
ราชวิทยาลัยจุฬาภรณ์
 เลขที่ 54 ถนนกำแพงเพชร 6
 เขตจตุจักร กรุงเทพมหานคร 10212

สถาปนิก
ศูนย์บริการวิจัยและออกแบบ
 มหาวิทยาลัยเทคโนโลยีพระจอมเกล้าธนบุรี
 redek
 อาคารศูนย์บริการทางเรือ
 ชั้น 15
 1101 ถนนกรุงธนบุรี แขวงบางลำภูล่าง
 เขตคลองสาน กรุงเทพมหานคร 10600
 โทร. (06) 02 211 7942
 แฟกซ์ (06) 02 211 7943

สถาปนิก นาย วสันต์ เว้งแก้ว 8-401628
 สถาปนิก นาย นรท พงษ์ประเสริฐ 8-401628
 นาย นรท พงษ์ประเสริฐ 8-401628
 น.ส.พัชรี สิมศิริ 8-436
 น.ส.สุภาวดี สิริบุญญรัตน์ 8-855
 น.ส.สุภาพ วัฒนชัย 8-1447
 นาย ศักดิ์วิวัฒน์ เสงี่ยมกุล 8-1542

ผู้ควบคุมงาน นาย ภูมิพัฒน์ 8-401628

วิศวกรโครงสร้าง นาย วีระ จันทพันธ์ 8-9285

วิศวกรไฟฟ้า นาย เกียรติศักดิ์ เข็มอินทร์ 8-228

วิศวกรเครื่องกล นาย ประทีปศักดิ์ ศาสตร์ 8-825

วิศวกรสุขาภิบาล นาย วีรวัฒน์ 8-253

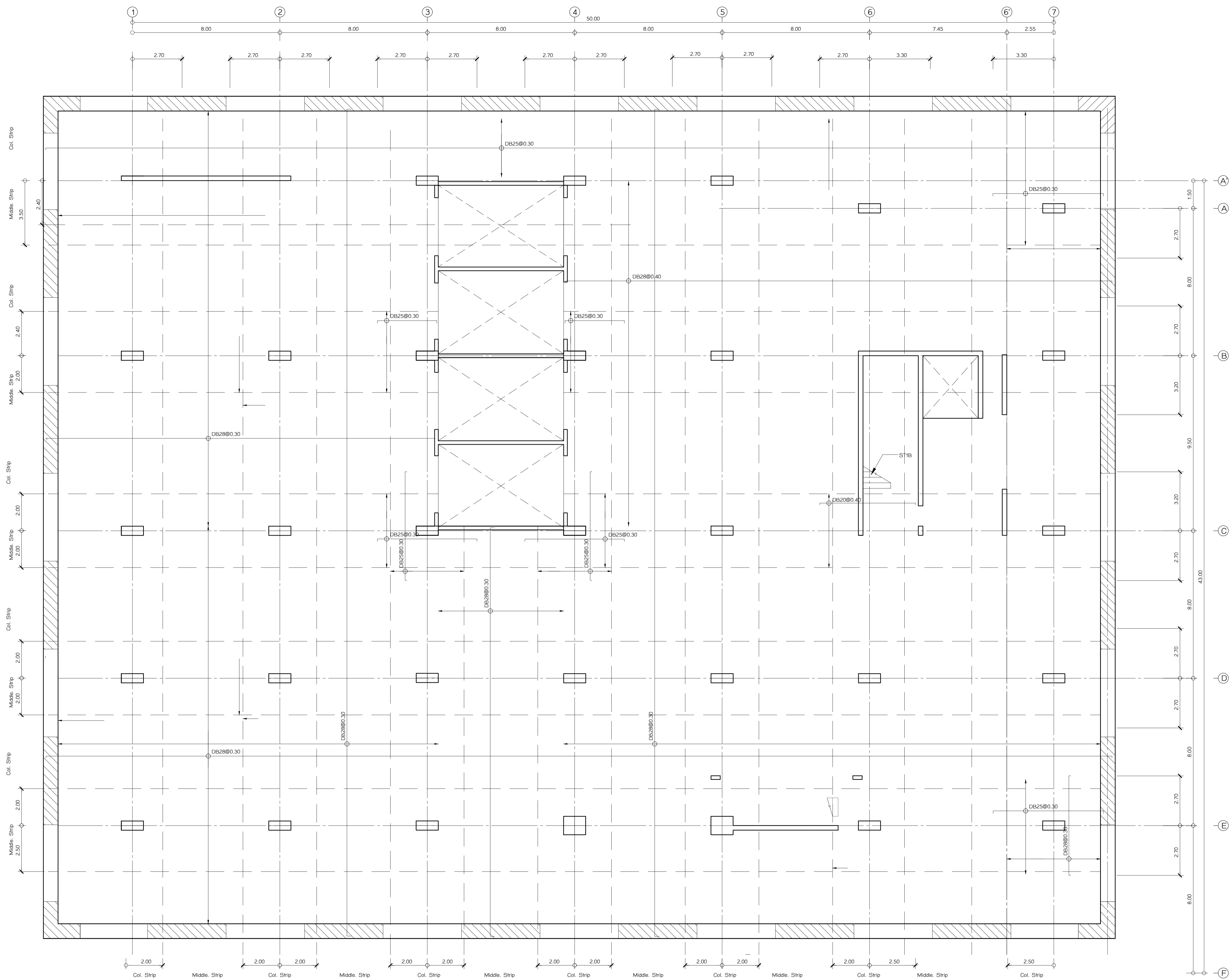
แบบเพื่อการก่อสร้าง
 หมายเลขของไฟล์ : 6202

รายการแก้ไข	วันที่	อธิบาย
1	24 มิ.ย. 62	ระดมทีม
2	2 ส.ค. 62	วิศวกรเครื่องกล
3	12 ก.ย. 62	วิศวกรไฟฟ้า

แบบวิศวกรรมโครงสร้าง
 ชื่อแบบ :
 วิศวกร :
 วันที่ :
 24 มิ.ย. 62

แบบขยาย
ผังพื้นที่ดิน B3 ส่วน B
 แผ่นที่ :
 S2-B2B.0
 จำนวน รวม : 145
 วัน เดือน ปี : 24 มิ.ย. 62

หมายเหตุ :
 1. ระบุในแบบให้ชัดเจนถึงสิ่งที่จะไม่ระบุ
 2. ให้ผู้รับแบบปฏิบัติตาม
 ชื่อกำกับแบบพิมพ์ (NOTE)
 ในแต่ละแผ่นอย่างเคร่งครัด



รายชื่อโครงการ
ราชวิทยาลัยจุฬาภรณ์
 เลขที่ 54 ถนนกำแพงเพชร 6
 เขตจตุจักร กรุงเทพมหานคร 10212
 โทรศัพท์ : +662-576-6000
 โทรสาร : +662-576-6111

โครงการ : ก่อสร้าง
อาคารสำนักงาน ราชวิทยาลัยจุฬาภรณ์
 เลขที่ 54 ถนนกำแพงเพชร 6
 เขตจตุจักร กรุงเทพมหานคร 10212

สถาปนิก
ศูนย์บริการวิจัยและออกแบบ
 มหาวิทยาลัยเทคโนโลยีพระจอมเกล้าธนบุรี
 redek
 อาคารศูนย์บริการอาคารเรียนที่ 15
 110/1 ถนนกรุงธนบุรี แขวงบางลำภูล่าง
 เขตคลองสาน กรุงเทพมหานคร 10600
 โทร. (06) 02 211 7942
 แฟกซ์. (06) 02 211 7943

สถาปนิก นาย วสันต์ วัฒนศิริ ๘-๓๓ 1628
 นาย บวร พงษ์วิเศษ ๑๐๐๐
 น.ส.พัชรี สิมศิริ ๑-๓๖ 436
 น.ส.สุภาวดี สิริบุญรัตน์ ๑-๓๖ 855
 น.ส.สุภาพ วัฒนชัย ๑-๓๖ 1447
 นาย ศักดิ์วิวัฒน์ เสงี่ยมกุล ๑-๓๖ 1542

ผู้ควบคุมงาน นาย ภุมม ฤทธิรงค์ ๘-๓๓ 2

วิศวกรโครงสร้าง นาย วีระ จันทพันธ์ ๘๖ 9285

วิศวกรไฟฟ้า นายเกียรติศักดิ์ เข็มอินทร์ ๘๓๓ 229

วิศวกรเครื่องกล นายประพันธ์ศักดิ์ พงษ์ระ ๖๓ 825

วิศวกรสุขาภิบาล นายวีรวัฒน์ วัฒนชัย ๘๘ 253

แบบเพื่อการก่อสร้าง
 หมายเลขของไฟล์ : 6202

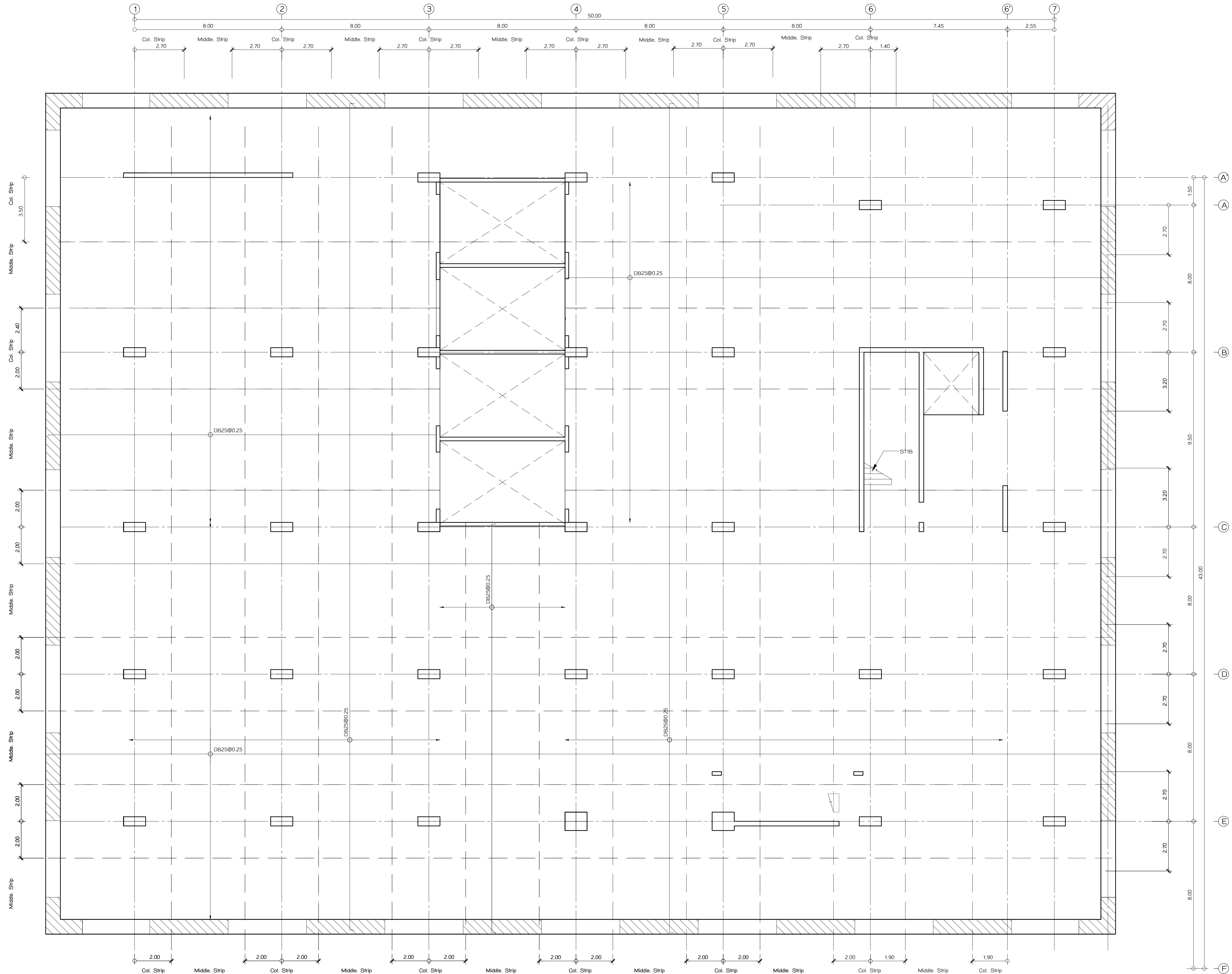
รายการแก้ไข	ครั้งที่	วันที่	อธิบาย
1	24 มิ.ย. 62	ระดมทีม	
2	2 ส.ค. 62	วิศวกรเขียนแบบ	
3	12 ก.ย. 62	ลิขสิทธิ์	

แบบวิศวกรรมโครงสร้าง
 ชื่อแบบ :
 ตรวจสอบ :
 ๘.๐๐

เหล็กเสริมกลาง
ผังพื้นที่ดิน B3 ส่วน B
 แผ่นที่ : S2-B3B.1 / 3
 จำนวนรวม : 145
 วัน เดือน ปี : 24 มิถุนายน 2562

หมายเหตุ :
 1. ระบุในแบบให้ใช้ตามผังที่ระบุในแบบ
 ไม่ใช้รูปหน้า 5. ระบุขนาดตามผังที่
 กำหนดเมื่อก่อสร้าง
 2. ให้ใช้แบบพิมพ์นี้
 ชื่อ : กนกพัฒน์ (NOTE)
 ในกรณีที่แบบถ่ายยัดกัน

(เหล็กเสริมกลาง)
ผังพื้นที่ดิน B3 ส่วน B
 หมายเลข : 1:100



เจ้าของโครงการ

ราชวิทยาลัยจุฬาภรณ์
เลขที่ 54 ถนนกำแพงเพชร 6
เขตจตุจักร กรุงเทพมหานคร 10212
โทรศัพท์ : +662-576-6000
โทรสาร : +662-576-6111

โครงการ : ก่อสร้าง

อาคารสำนักงาน
ราชวิทยาลัยจุฬาภรณ์

เลขที่ 54 ถนนกำแพงเพชร 6
เขตจตุจักร กรุงเทพมหานคร 10212

สถาปนิก

ศูนย์บริการวิจัยและออกแบบ
มหาวิทยาลัยเทคโนโลยีพระจอมเกล้าธนบุรี
redek

อาคารศูนย์บริการทางการแพทย์
ชั้น 15
110/1 ถนนกรุงธนบุรี แขวงบางลำภูล่าง
เขตคลองสาน กรุงเทพมหานคร 10600
โทร : (06) 02 211 7942
แฟกซ์ : (06) 02 211 7943

สถาปนิก

นาย วสันต์ เว้งกันณี ส.ศก. 1628

สถาปนิก

นาย บรรณ พลดี ส.ศก. 1030

นาย พิศัย สิมศิริ ส.ศก. 436

นาย สุภาวดี สิริบุญรัตน์ ส.ศก. 855

นาย ศักดิ์วิวัฒน์ เสงี่ยมกุล ส.ศก. 1447

นาย ศักดิ์วิวัฒน์ เสงี่ยมกุล ส.ศก. 1542

ผู้ควบคุมงาน

นาย ภรณ์ ฤทธิรงค์ ส.ศก. 2

วิศวกรโครงสร้าง

นาย วีระ จันทพันธ์ ส.ศก. 9285

วิศวกรไฟฟ้า

นาย เกียรติศักดิ์ เข็มอินทร์ ส.ศก. 228

วิศวกรเครื่องกล

นาย ประพันธ์ศักดิ์ พาศิระ ส.ศก. 825

วิศวกรสุขาภิบาล

นาย วีรวัฒน์ วัฒนศิริ ส.ศก. 253

แบบเพื่อการก่อสร้าง

หมายเลขของแบบ : 6202

รายการแก้ไข

ครั้งที่	วันที่	อธิบาย
1	24 มิ.ย. 62	ระดมทีม
2	2 ส.ค. 62	วิศวกรเครื่องกล
3	12 ก.ย. 62	ลิขสิทธิ์

แบบวิศวกรรมโครงสร้าง

เขียนแบบ

สถาปนิก

ตรวจสอบ

สถาปนิก

แบบและ

เหล็กเสริมบน

ผังชั้นใต้ดิน B3 ส่วน B

แผ่นที่

S2-B3B.2

จำนวน รวม 145

วันที่ เดือน ปี 24 มิ.ย. 2562

หมายเหตุ

1. ระบุในแบบให้ชัดเจนถึงสิ่งที่ระบุในแบบ

ไม่ผู้รับเหมา ระบุระยะจากสถานีอ้างอิง

ก่อนเริ่มก่อสร้าง

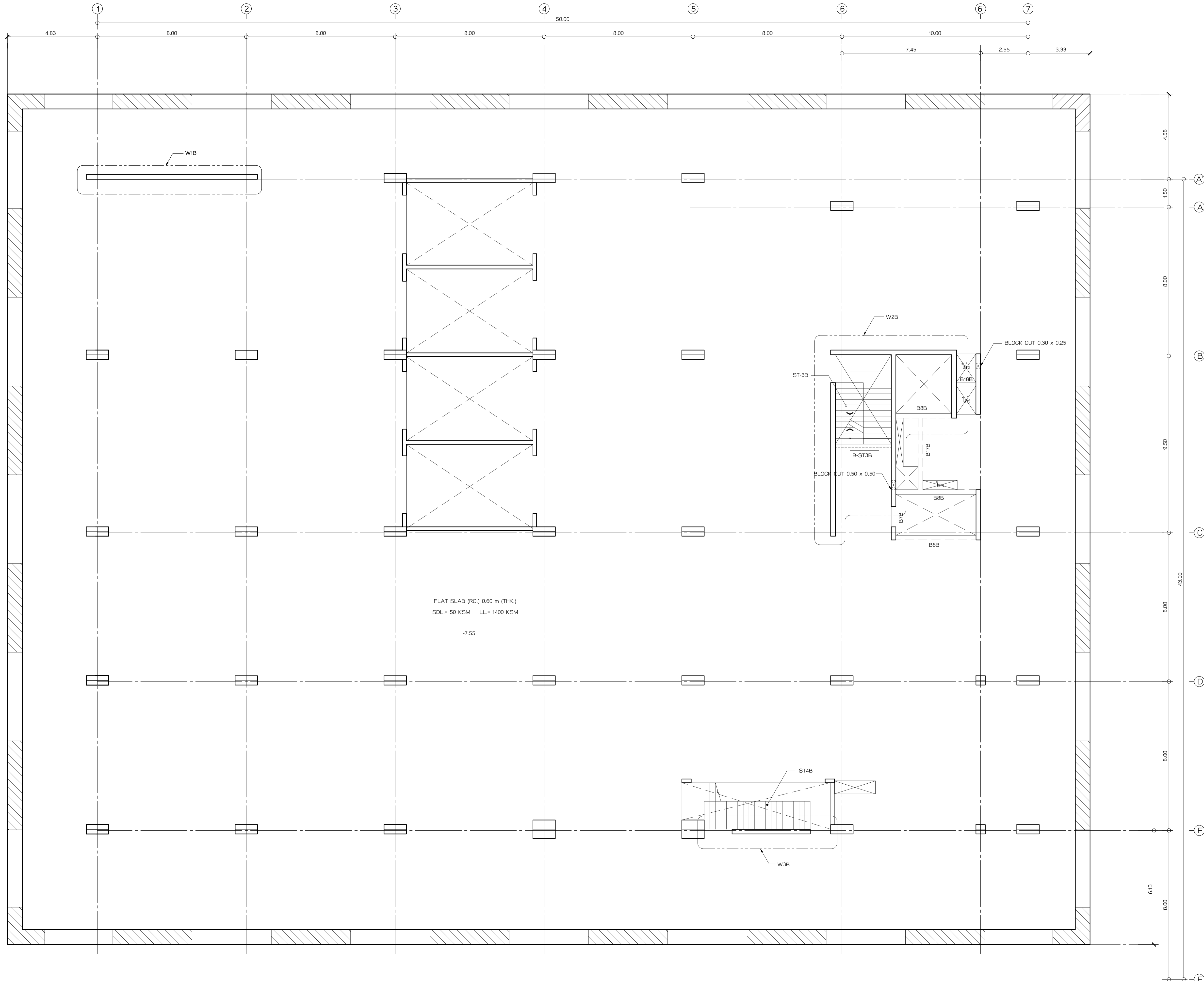
2. ไม่ผู้รับเหมาเป็นผู้

ชี้ยกเว้นเพิ่มเติม (NOTE)

ในกรณีที่แบบขัดแย้งกัน

(เหล็กเสริมบน)
ผังพื้นที่ใต้ดิน B3 ส่วน B

มาตราส่วน 1:100



เจ้าของโครงการ
ราชวิทยาลัยจุฬาภรณ์
 เลขที่ 54 ถนนกำแพงเพชร 6
 เขตจตุจักร กรุงเทพมหานคร 10212
 โทรศัพท์ : +662-576-6000
 โทรสาร : +662-576-6111

โครงการ : ก่อสร้าง
อาคารสำนักงาน ราชวิทยาลัยจุฬาภรณ์
 เลขที่ 54 ถนนกำแพงเพชร 6
 เขตจตุจักร กรุงเทพมหานคร 10212

สถาปนิก
ศูนย์บริการวิจัยและออกแบบ
 มหาวิทยาลัยเทคโนโลยีพระจอมเกล้าธนบุรี
 redek
 อาคารศูนย์บริการงานวิจัย
 ชั้น 15
 1101 ถนนกรุงธนบุรี แขวงบางลำภูล่าง
 เขตคลองสาน กรุงเทพมหานคร 10600
 โทร. (06) 02 211 7942
 แฟกซ์. (06) 02 211 7943

สถาปนิก
 นาย วสันต์ เข็มกำเนิด ส.ศ.ด 1628

สถาปนิก
 นาย บวร พลสัมพันธ์ ส.ศ.น 1030
 น.ส.พัชร์ สิมศิริ ส.ศ.น 436
 น.ส.สุภาวดี สิริบุญยรัตน์ ส.ศ.น 855
 น.ส.สุภาพ วนิชย์ ส.ศ.น 1447
 นาย ศศิธริน เสงี่ยมบุญ ส.ศ.น 1542

ผู้ควบคุมงาน
 นาย ภนพ ฤกษ์ศรีธรรม ส.ศ.น 2

วิศวกรโครงสร้าง
 นาย วีระ จันทพันธ์ ส.ย. 9285

วิศวกรไฟฟ้า
 นาย เกียรติศักดิ์ เข็มกำเนิด ส.ศ.น 228

วิศวกรเครื่องกล
 นาย ประพันธ์ศักดิ์ พงษ์ศิริ ส.ศ.น 825

วิศวกรสุขาภิบาล
 นาย วีระพล วัฒนศิริ ส.ศ.น 253

แบบเพื่อการก่อสร้าง
 หมายเลขของแบบ : 6202

รายการแก้ไข	วันที่	อธิบาย
1	24 มิ.ย. 62	ระดมทีม
2	2 ส.ค. 62	วิศวกรแก้ไข
3	12 ก.ย. 62	ลิขสิทธิ์

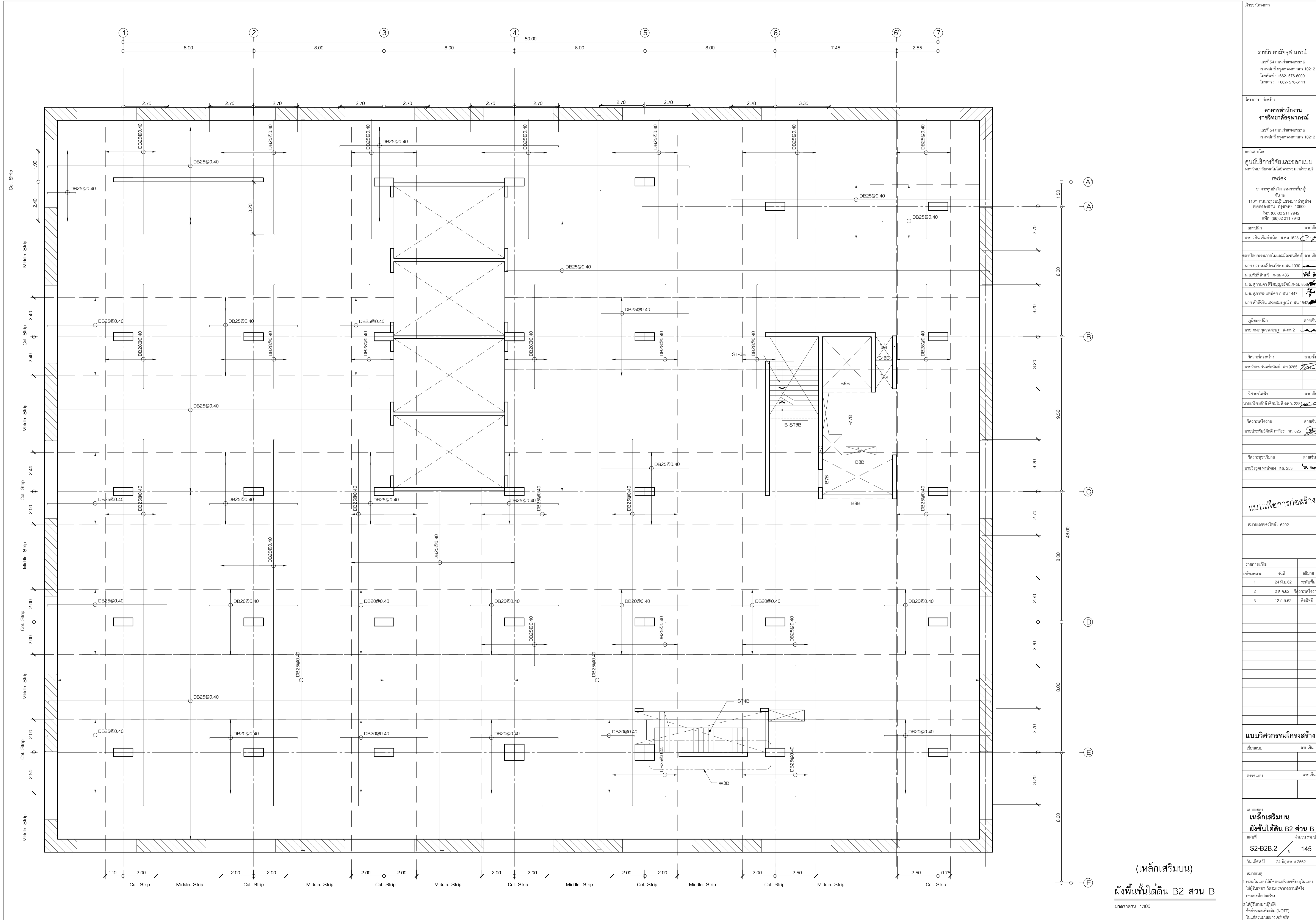
แบบวิศวกรรมโครงสร้าง
 ชื่อแบบ : ภายเห็น

ตรวจสอบ : ภายเห็น

แบบขยาย
ผังชั้นใต้ดิน B2 ส่วน B
 แผ่นที่ : S2-B2B.0 จำนวน รวม 3
 145
 วัน เดือน ปี : 24 มิถุนายน 2562

หมายเหตุ
 1. ระบุในแบบให้ชัดเจนถึงสิ่งที่ระบุในแบบ
 ไม่ใช้รูปแทน วัสดุจากสถานที่จริง
 2. ให้ใช้แบบปฏิบัติงาน
 ชื่อกำหนดเพิ่มเติม (NOTE)
 ในแต่ละแผ่นอย่างเคร่งครัด

แบบขยาย
ผังชั้นใต้ดิน B2 ส่วน B
 มาตรฐาน 1:100



รายชื่อโครงการ
มหาวิทยาลัยจุฬารัตน์
 เลขที่ 54 ถนนกำแพงเพชร 6
 เขตจตุจักร กรุงเทพมหานคร 10212
 โทรศัพท์ : +662-576-6000
 โทรสาร : +662-576-6111

โครงการ : ก่อสร้าง
อาคารสำนักงาน
มหาวิทยาลัยจุฬารัตน์
 เลขที่ 54 ถนนกำแพงเพชร 6
 เขตจตุจักร กรุงเทพมหานคร 10212

ออกแบบโดย
ศูนย์บริการวิจัยและออกแบบ
 มหาวิทยาลัยเทคโนโลยีพระจอมเกล้าธนบุรี
 redek
 อาคารศูนย์บริการการแพทย์
 ชั้น 15
 110/1 ถนนกรุงธนบุรี แขวงบางลำภูล่าง
 เขตคลองสาน กรุงเทพมหานคร 10600
 โทร. (66)02 211 7942
 แฟกซ์ (66)02 211 7943

สถาปนิก นาย วสันต์ เว้งกานันท์ ส.ศ.ด 1628
 ปรึกษาด้านวิศวกรรม นาย วสันต์ เว้งกานันท์ ส.ศ.ด 1628
 นาย บรรพ พงษ์ศิริ ภา.สน 1030
 น.ส.พัชรี สิมศิริ ภา.สน 436
 น.ส.สุกานดา สิริบุญญรัตน์ ภา.สน 855
 น.ส.สุภาพ ภา.สน 1447
 นาย ศักดิ์วิวัฒน์ แสนสมบูรณ์ ภา.สน 1542

วิศวกรโยธา นาย ภมร ฤทธิรงค์ ส.ภ.ศ 2
 วิศวกรโครงสร้าง นาย วีระ จันทพันธ์ ส.ย. 9285
 วิศวกรไฟฟ้า นาย เกียรติศักดิ์ เข็มอินทร์ ส.ภ.ศ 228
 วิศวกรเครื่องกล นาย ประพันธ์ศักดิ์ พากีระ ส.ภ.ศ 825
 วิศวกรสุขาภิบาล นาย วีรวัฒน์ มงคลทอง ส.ส. 253

แบบเพื่อการก่อสร้าง
 หมายเลขของไฟล์ : 6202

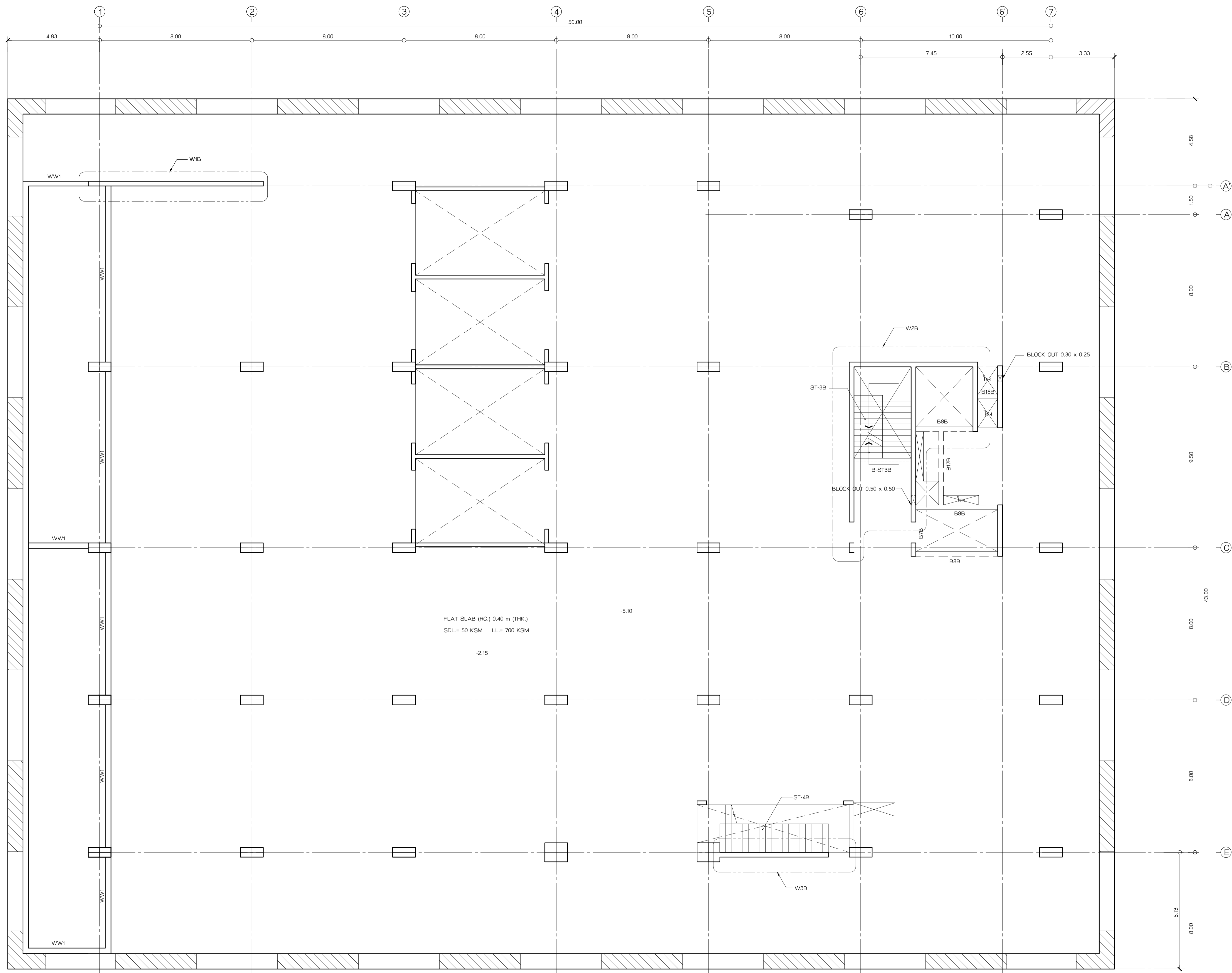
รายการแก้ไข	วันที่	อธิบาย
1	24 มิ.ย.62	ระบุดิน
2	2 ส.ค.62	วิศวกรรมโยธา
3	12 ก.ย.62	โครงสร้าง

แบบวิศวกรรมโครงสร้าง
 สืบแบบ
 ตรวจสอบ

แบบแสดง
เหล็กเสริมบน
ผังชั้นใต้ดิน B2 ส่วน B

แผ่นที่ S2-B2B.2 จำนวน รวม 145
 วัน เดือน ปี 24 มิ.ย. 2562
 หมายเหตุ
 1 ระบุในแบบให้ใช้ตามผังที่ระบุในแบบ
 ไม่ใช้รูปหน้า ระบุระยะจากสถานีอ้างอิง
 ก่อนเริ่มก่อสร้าง
 2 ไม่ใช้รูปหน้าปัด
 ชื่อกำกับแผ่นเสริม (NOTE)
 ในแต่ละแผ่นเขียนที่สถานี

(เหล็กเสริมบน)
ผังชั้นใต้ดิน B2 ส่วน B
 มาตรฐาน 1:100



แบบขยาย
ผังพื้นที่ดิน B1 ส่วน B
มาตราส่วน 1:100

เจ้าของโครงการ

ราชวิทยาลัยจุฬาภรณ์
เลขที่ 54 ถนนกำแพงเพชร 6
เขตจตุจักร กรุงเทพมหานคร 10212
โทรศัพท์ : +662-576-6000
โทรสาร : +662-576-6111

โครงการ : ก่อสร้าง
อาคารสำนักงาน
ราชวิทยาลัยจุฬาภรณ์
เลขที่ 54 ถนนกำแพงเพชร 6
เขตจตุจักร กรุงเทพมหานคร 10212

สถาปนิก
ศูนย์บริการวิจัยและออกแบบ
มหาวิทยาลัยเทคโนโลยีพระจอมเกล้าธนบุรี
redek
อาคารศูนย์บริการงานวิจัย
ชั้น 15
110/1 ถนนกรุงธนบุรี แขวงบางลำภูล่าง
เขตคลองสาน กรุงเทพมหานคร 10600
โทร : (66)02 211 7942
แฟกซ์ : (66)02 211 7943

สถาปนิก นาย วสันต์ เริ่มกำเนิด ส.ศ.ด 1628

สถาปนิก นาย บวร พลสัมพันธ์ ส.ศ.น 1030
นาย น.ส.พัชร์ สิมศิริ ส.ศ.น 436
นาย น.ส.สุภาวดี สิริบุญรัตน์ ส.ศ.น 855
นาย น.ส.สุภาพ วนิชย์ ส.ศ.น 1447
นาย ศักดิ์วิวัฒน์ เสงี่ยมบุญ ส.ศ.น 1542

ผู้เขียนแบบ นาย มนต์ ฤทธิรงค์ ส.ศ.ด 2

วิศวกรโครงสร้าง นาย วีระ จันทพันธ์ ส.ย.9285
วิศวกรไฟฟ้า นายเกียรติศักดิ์ เข้มมนี ส.ศ.ท.228
วิศวกรเครื่องกล นายประพันธ์ศักดิ์ พาทิระ ส.ท.825
วิศวกรสุขาภิบาล นายวีรวัฒน์ วงศ์ทอง ส.ศ.253

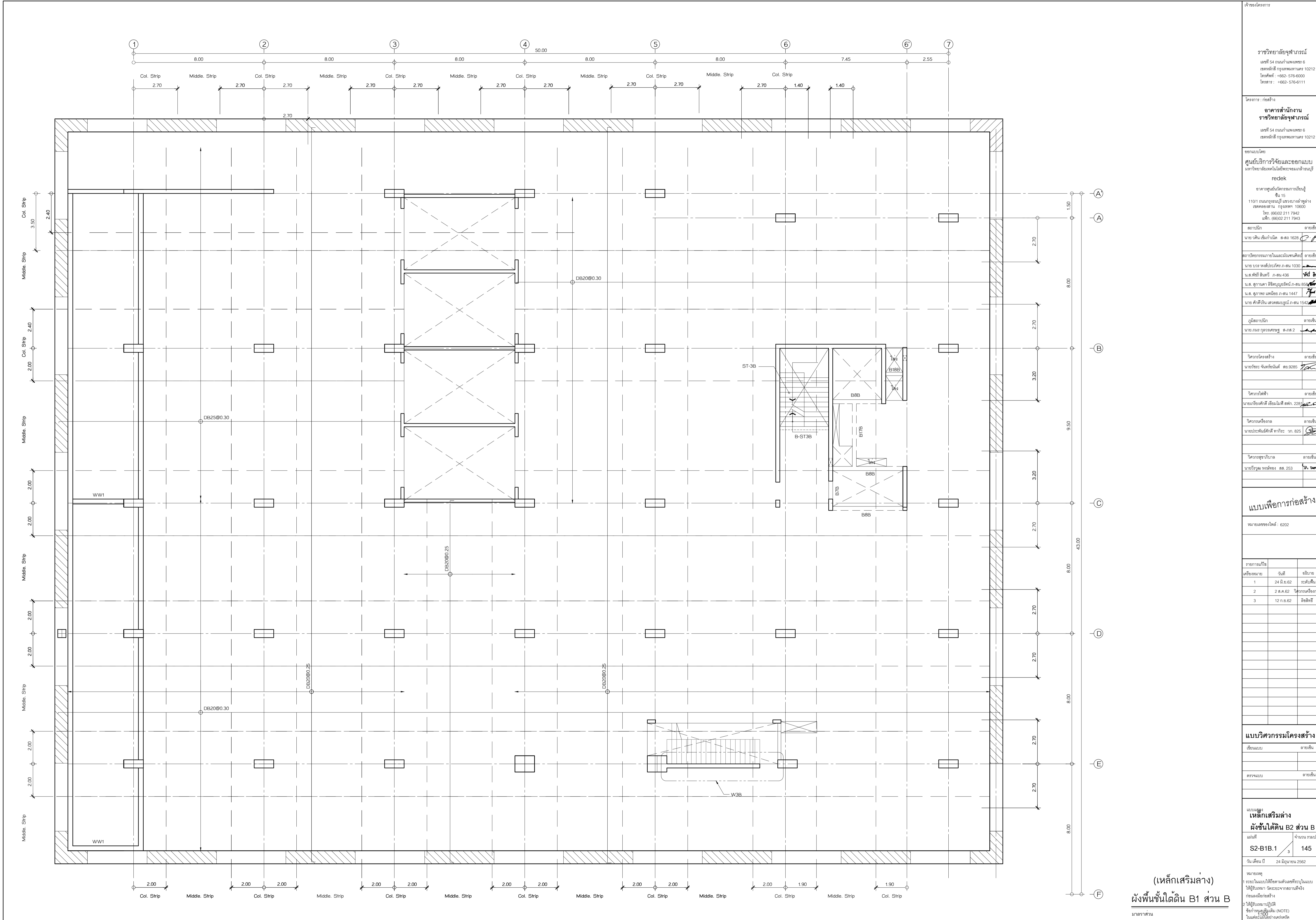
แบบเพื่อการก่อสร้าง
หมายเลขของไฟล์ : 6202

รายการแก้ไข	วันที่	อธิบาย
1	24 มิ.ย.62	ระบุดิน
2	2 ส.ค.62	วิศวกรเครื่องกล
3	12 ก.ย.62	ลิขสิทธิ์

แบบวิศวกรรมโครงสร้าง
เขียนแบบ นาย วสันต์ เริ่มกำเนิด
ตรวจแบบ นาย วสันต์ เริ่มกำเนิด

แปลร่าง
แบบขยาย
ผังพื้นที่ดิน B2 ส่วน B
แผ่นที่ S2-B1B.0 จำนวนรวม 145
วัน เดือน ปี 24 มิ.ย. 2562

หมายเหตุ
1. ระยะเวลาในการก่อสร้างจะขึ้นอยู่กับ
ไม่ผู้รับเหมา ระยะเวลาจากวันที่
ก่อนลงมือก่อสร้าง
2. ไม่ผู้รับเหมาเป็นผู้
ชี้แจงก่อนลงมือ (NOTE)
ในกรณีที่ไม่มีข้อสงสัย



รายชื่อโครงการ
ราชวิทยาลัยจุฬารักษ์
 เลขที่ 54 ถนนกำแพงเพชร 6
 เขตจตุจักร กรุงเทพมหานคร 10212
 โทรศัพท์ : +662-576-6000
 โทรสาร : +662-576-6111

โครงการ : ก่อสร้าง
อาคารสำนักงาน
ราชวิทยาลัยจุฬารักษ์
 เลขที่ 54 ถนนกำแพงเพชร 6
 เขตจตุจักร กรุงเทพมหานคร 10212
 สถาปนิก
ศูนย์บริการวิจัยและออกแบบ
 มหาวิทยาลัยเทคโนโลยีพระจอมเกล้าธนบุรี
 redek
 อาคารศูนย์บริการทางการแพทย์
 ชั้น 15
 110/1 ถนนกรุงธนบุรี แขวงบางลำภูล่าง
 เขตคลองสาน กรุงเทพมหานคร 10600
 โทร. (06) 02 211 7942
 แฟกซ์ (06) 02 211 7943

สถาปนิก นาย ชวิน เต็มกลิ่น ส.ศก. 1628
 สถาปนิก นาย บวร พลสวัสดิ์ ส.ศก. 1030
 นาย ส.พัชร์ สิมทรัพย์ ส.ศก. 436
 นาย ส.สุภาพ วัฒนชัย ส.ศก. 1447
 นาย ศักดิ์ธวัช แสนสมบูรณ์ ส.ศก. 1542
 วิศวกรโยธา นาย ภนพ ฤทธิรงค์ ส.ศก. 2
 วิศวกรโครงสร้าง นาย วีระ จันทพันธ์ ส.ศก. 9285
 วิศวกรไฟฟ้า นาย กฤษณ์ศักดิ์ เข้มอินทร์ ส.ศก. 2286
 วิศวกรเครื่องกล นาย ประพันธ์ศักดิ์ ทาภิระ ส.ศก. 825
 วิศวกรสุขาภิบาล นาย วิวัฒน์ วัฒนพงษ์ ส.ศก. 253

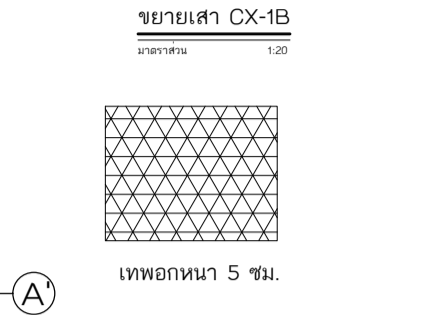
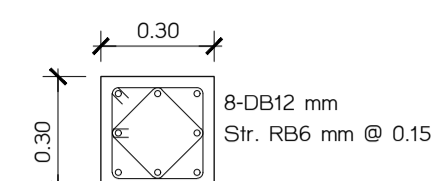
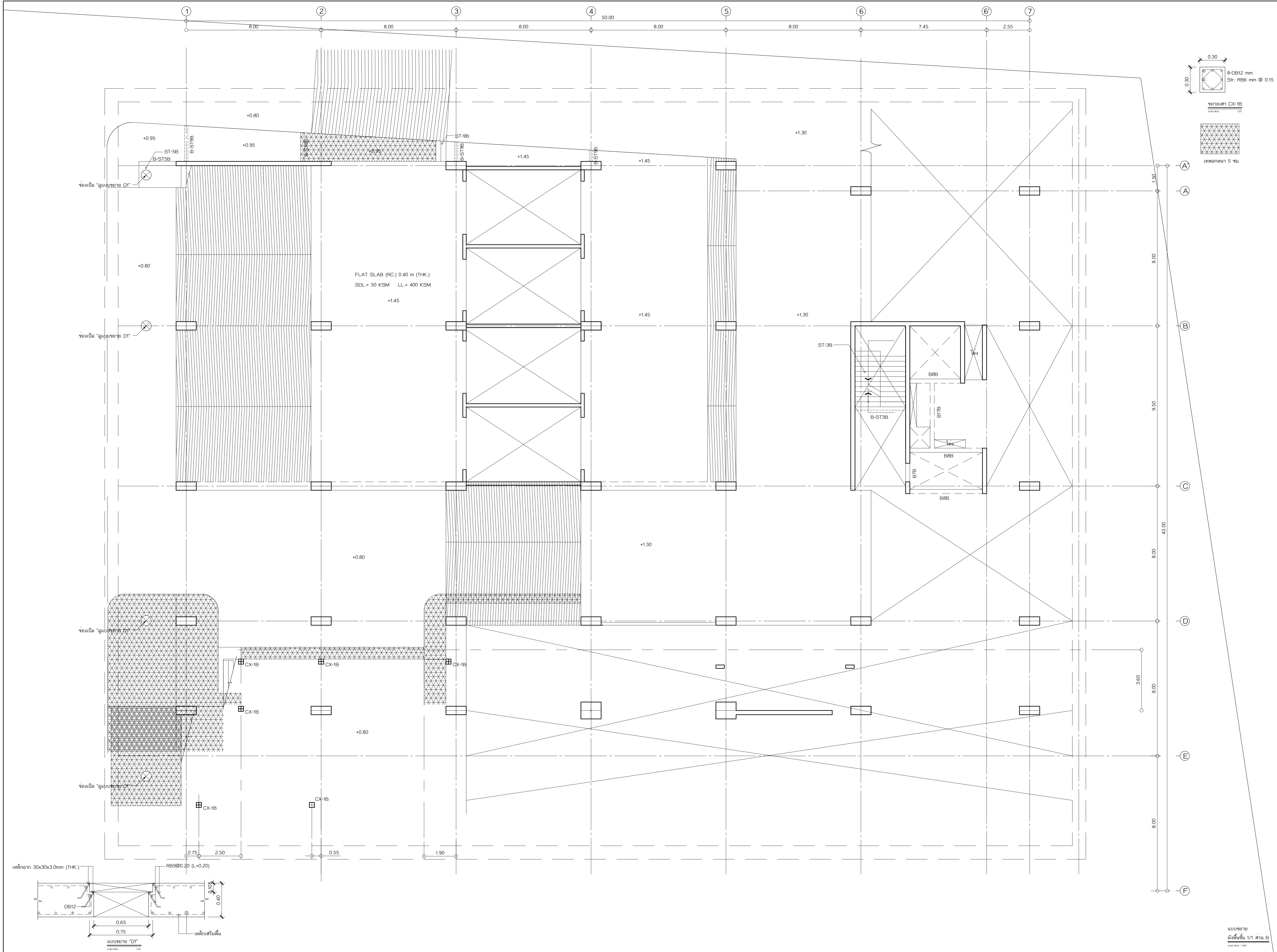
แบบเพื่อการก่อสร้าง
 หมายเลขของไฟล์ : 6202

รายการแก้ไข	ครั้งที่	วันที่	อธิบาย
1	24 มิ.ย. 62	ระดมทีม	
2	2 ส.ค. 62	วิศวกรโยธา	
3	12 ก.ย. 62	วิศวกรโยธา	

แบบวิศวกรรมโครงสร้าง
 ชื่อแบบ นาย ชวิน เต็มกลิ่น
 วิศวกร นาย ชวิน เต็มกลิ่น

แบบร่าง
เหล็กเสริมล่าง
ผังชั้นใต้ดิน B2 ส่วน B
 แผ่นที่ S2-B1B.1 จำนวน รวม 3 แผ่น
 145
 วัน เดือน ปี 24 มิ.ย. 2562
 นาย ชวิน เต็มกลิ่น
 วิศวกรโยธา
 1. ระบุในแบบให้ชัดเจนว่าโครงสร้างที่ระบุในแบบ
 นี้ใช้สำหรับอาคารประเภทใด และระบุจากสถานที่จริง
 ก่อนลงมือก่อสร้าง
 2. ให้ผู้รับแบบปฏิบัติตาม (NOTE)
 1.1.10
 ในกรณีที่ไม่มีข้อกำหนดที่ชัดเจน

(เหล็กเสริมล่าง)
ผังพื้นที่ใต้ดิน B1 ส่วน B
 มาตราส่วน



มหาวิทยาลัยสุโขทัย
 เลขที่ 54 ถนนกำแพงเพชร 6
 เขตหลักสี่ กรุงเทพมหานคร 10212
 โทรศัพท์ : +662-576-6000
 โทรสาร : +662-576-6111

โครงการ : ก่อสร้าง
อาคารสำนักงาน
มหาวิทยาลัยสุโขทัย
 เลขที่ 54 ถนนกำแพงเพชร 6
 เขตหลักสี่ กรุงเทพมหานคร 10212

สถาปนิก
ศูนย์บริการวิจัยและออกแบบ
 มหาวิทยาลัยเทคโนโลยีพระจอมเกล้าธนบุรี
 redek
 อาคารศูนย์บริการงานวิจัย
 ชั้น 15
 1101 ถนนกรุงธนบุรี แขวงบางลำภูล่าง
 เขตคลองสาน กรุงเทพมหานคร 10600
 โทร. (66)02 211 7942
 แฟกซ์. (66)02 211 7943

สถาปนิก นาย วสันต์ ธีระกันต์ ส.ศ.ด 1628
 สถาปนิก นาย นรท พงษ์ประเสริฐ ภ.ศ.น 1030
 นาย อ.พีรศักดิ์ สันศิริ ภ.ศ.น 436
 นาย อ.สุภาวดี สิริบุญรัตน์ ภ.ศ.น 855
 นาย อ.สุภาพ วัฒนชัย ภ.ศ.น 1447
 นาย ศศิธริน เสงี่ยมกุล ภ.ศ.น 1542

ผู้ควบคุมงาน นาย มงคล ฤทธิรงค์ ส.ศ.ด 2

วิศวกรโครงสร้าง นาย วีระ จันทพันธ์ ส.ย.9285

วิศวกรไฟฟ้า นายเกียรติศักดิ์ เข็มอินทร์ ส.ศ.ด 228

วิศวกรเครื่องกล นายประพันธ์ศักดิ์ พาทิระ ภ.ศ. 825

วิศวกรสุขาภิบาล นายวิวัฒน์ วัฒนพงษ์ ส.ศ. 253

แบบเพื่อการก่อสร้าง

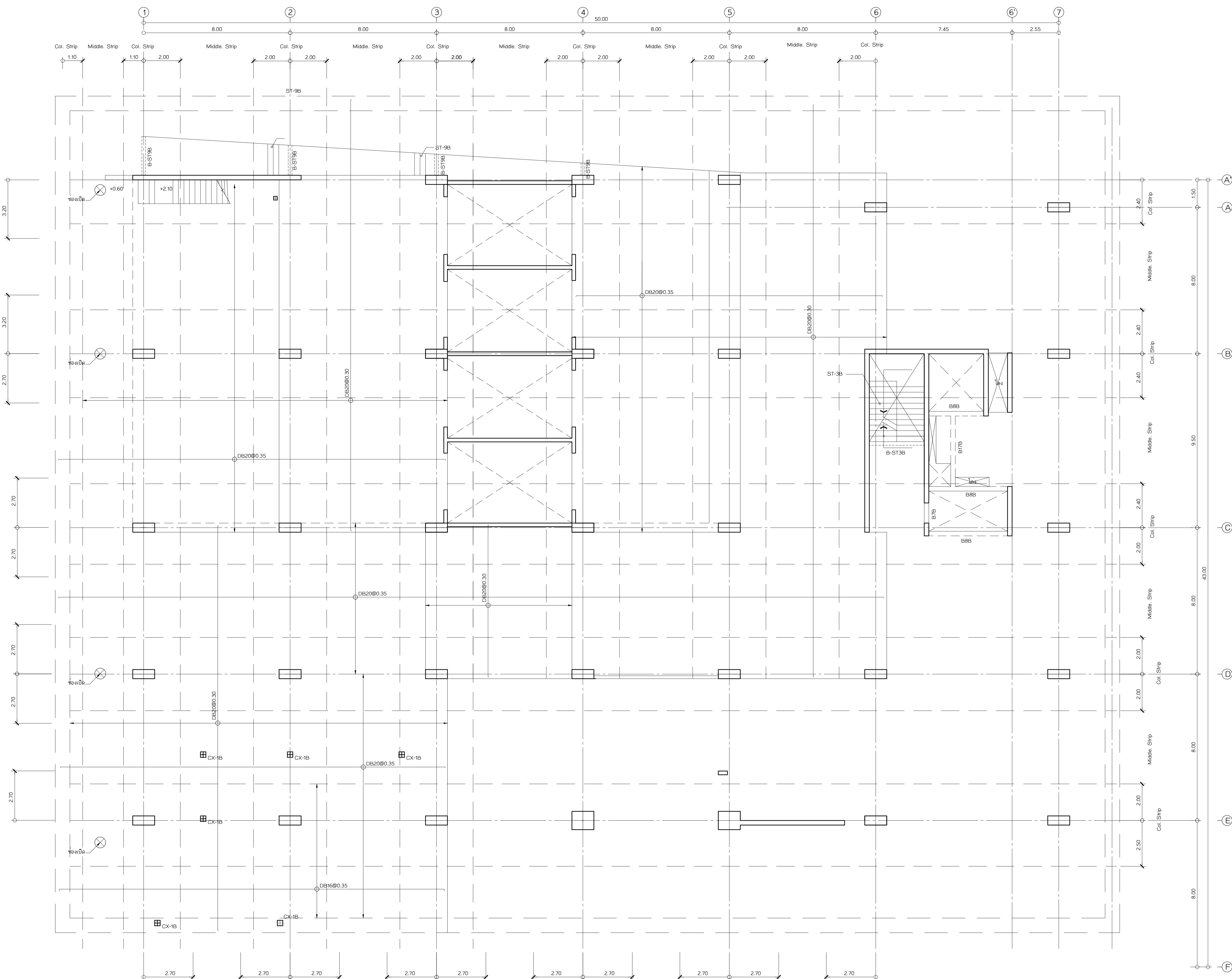
หมายเลขของไฟล์ : 6202
 ชื่อไฟล์ : redek : 2562
 ศูนย์บริการวิจัยและออกแบบ
 มหาวิทยาลัยเทคโนโลยีพระจอมเกล้าธนบุรี
 รายการแก้ไข

ครั้งที่แก้ไข	วันที่	อธิบาย
1	24 มิ.ย.62	ระดมทีม
2	2 ส.ค.62	วิศวกรเขียนแบบ

แบบวิศวกรรมโครงสร้าง	
เขียนแบบ	ลายเซ็น
ตรวจแบบ	ลายเซ็น

แบบขยาย
ผังพื้นชั้น 1/1 ส่วน B
 แผ่นที่ S2-01/1B.0 จำนวน รวม 145
 วัน เดือน ปี 24 มิถุนายน 2562
 หมายเหตุ
 1. ระบุในแบบให้ใช้ตามผังพื้นที่ระบุในแบบ
 ไม่ใช้รูปหน้า 5 มิฉะนั้นอาจเกิดความผิดพลาด
 ก่อนลงมือก่อสร้าง
 2. ให้ใช้แบบปฏิบัติ
 ซึ่งกำหนดเพิ่มเติม (NOTE)
 ในแต่ละชั้นอย่างเคร่งครัด

แบบขยาย
 ผังพื้นชั้น 1/1 ส่วน B
 ขนาด 1:100



โครงการ
ราชวิทยาลัยจุฬาภรณ์
 เลขที่ 54 ถนนกำแพงเพชร 6
 เขตจตุจักร กรุงเทพมหานคร 10212
 โทรศัพท์ : +662-576-6000
 โทรสาร : +662-576-6111

โครงการ : ก่อสร้าง
อาคารสำนักงาน
ราชวิทยาลัยจุฬาภรณ์
 เลขที่ 54 ถนนกำแพงเพชร 6
 เขตจตุจักร กรุงเทพมหานคร 10212

สถาปนิก
ศูนย์บริการวิจัยและออกแบบ
 มหาวิทยาลัยเทคโนโลยีพระจอมเกล้าธนบุรี
 redek
 อาคาร ศูนย์บริการการแพทย์
 ชั้น 15
 110/1 ถนนกรุงธนบุรี แขวงบางลำภูล่าง
 เขตคลองสาน กรุงเทพมหานคร 10600
 โทร. (06) 02 211 7942
 แฟกซ์. (06) 02 211 7943

สถาปนิก
 นาย วสันต์ เข็มกำเหน็จ ส.ศ.ด 1628
 สถาปนิก
 นาย นิธิวัฒน์ วัฒนศิริ ส.ศ.ด 1030
 นาย บวร พลสวัสดิ์ ส.ศ.ด 1030
 น.ส.พัชรี สิมพันธ์ ส.ศ.ด 436
 น.ส.สุภาวดี สิริบุญญรัตน์ ส.ศ.ด 855
 น.ส.สุภาพ วัฒนชัย ส.ศ.ด 1447
 นาย ศศิวัฒน์ เสงี่ยมกุล ส.ศ.ด 1542

ผู้ควบคุมงาน
 นาย ภรณ์ ฤทธิรงค์ ส.ศ.ด 2

วิศวกรโครงสร้าง
 นายธีระ จันทพันธ์ ส.ย. 9285

วิศวกรไฟฟ้า
 นายเกียรติศักดิ์ เข็มเหน็บ ส.ศ.ด 228

วิศวกรเครื่องกล
 นายประทีปศักดิ์ พงษ์ศิริ ส.ศ.ด 825

วิศวกรสุขาภิบาล
 นายวิวัฒน์ วัฒนชัย ส.ศ.ด 253

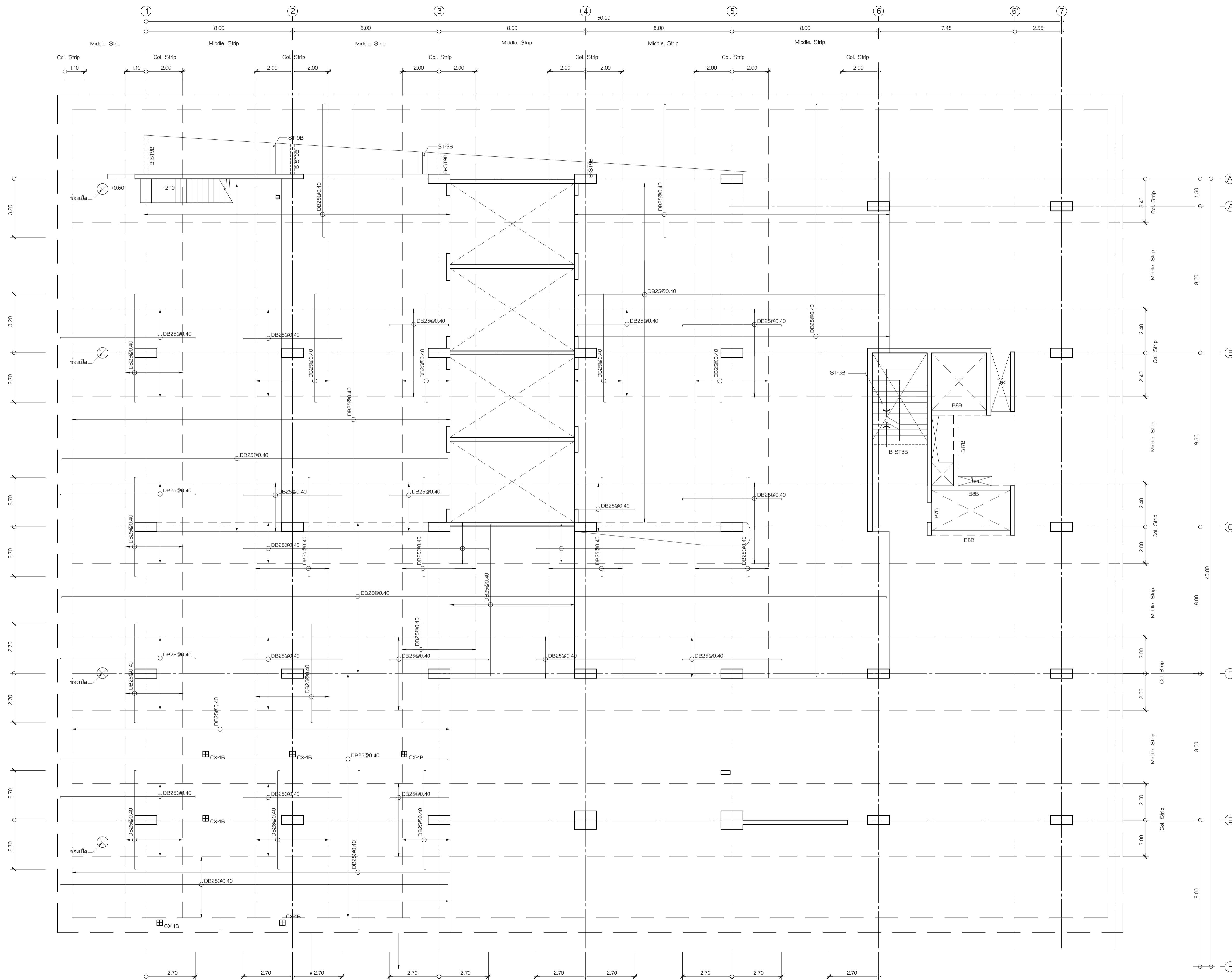
แบบเพื่อการก่อสร้าง
 หมายเลขของไฟล์ : 6202

รายการแก้ไข	วันที่	อธิบาย
1	24 มิ.ย. 62	ระดมทีม
2	2 ส.ค. 62	วิศวกรเครื่องกล
3	12 ก.ย. 62	ลิขสิทธิ์

แบบวิศวกรรมโครงสร้าง	ลายเซ็น
เขียนแบบ	
ตรวจแบบ	

แบบแสดง
(เหล็กเสริมล่าง)
ผังพื้นชั้น 1/1 ส่วน B
 แผ่นที่ S2-01/1B.1 จำนวน รวม 3 145
 วัน เดือน ปี 24 มิถุนายน 2562
 หมายเหตุ
 1. ระบุในแบบให้ใช้ตามผังที่ระบุในแบบ
 2. ให้ใช้ตามแบบที่
 3. ให้ใช้ตามแบบที่
 4. ให้ใช้ตามแบบที่
 5. ให้ใช้ตามแบบที่
 6. ให้ใช้ตามแบบที่
 7. ให้ใช้ตามแบบที่
 8. ให้ใช้ตามแบบที่
 9. ให้ใช้ตามแบบที่
 10. ให้ใช้ตามแบบที่

(เหล็กเสริมล่าง)
ผังพื้นชั้น 1/1 ส่วน B
 มาตราส่วน



โครงการ : ก่อสร้าง
อาคารสำนักงาน
ราชวิทยาลัยจุฬาภรณ์
 เลขที่ 54 ถนนกำแพงเพชร 6
 เขตจตุจักร กรุงเทพมหานคร 10212
 โทรศัพท์ : +662-576-6000
 โทรสาร : +662-576-6111

ออกแบบโดย
ศูนย์บริการวิจัยและออกแบบ
 มหาวิทยาลัยเทคโนโลยีพระจอมเกล้าธนบุรี
 redek
 อาคารศูนย์บริการทางการแพทย์
 ชั้น 15
 110/1 ถนนกรุงธนบุรี แขวงบางลำภูล่าง
 เขตคลองสาน กรุงเทพมหานคร 10600
 โทร. (66)02 211 7942
 แฟกซ์ (66)02 211 7943

สถาปนิก : นาย วสันต์ เวชภัทน์ ๑-๑๓ ๑๖๒๘
 สถาปนิกประจำงาน : นาย วสันต์ เวชภัทน์ ๑-๑๓ ๑๖๒๘
 นาย บรรณ พลสวัสดิ์ ๑-๑๓ ๑๐๐๐
 น.ส.พัชรี สิมศิริ ๑-๑๓ ๔๓๖
 น.ส.สุภาวดี สิทธิบุญรัตน์ ๑-๑๓ ๘๕๕
 น.ส.สุภาพ พงษ์นิย ๑-๑๓ ๑๔๔
 นาย ศักดิ์รินทร์ แสนสมบูรณ์ ๑-๑๓ ๑๕๔
 วิศวกรโยธา : นาย ภนพ ฤทธิพร ๑-๑๓ ๒
 วิศวกรโครงสร้าง : นาย วีระ จันทพันธ์ ๑-๑๓ ๙๒๘๕
 วิศวกรไฟฟ้า : นาย กฤษณะศักดิ์ เข็มอินทร์ ๑-๑๓ ๒๒๖๖
 วิศวกรเครื่องกล : นาย ประพันธ์ศักดิ์ พาทิระ ๑-๑๓ ๘๒๕
 วิศวกรสุขาภิบาล : นาย วีระพล วัฒนธอง ๑-๑๓ ๒๕๓

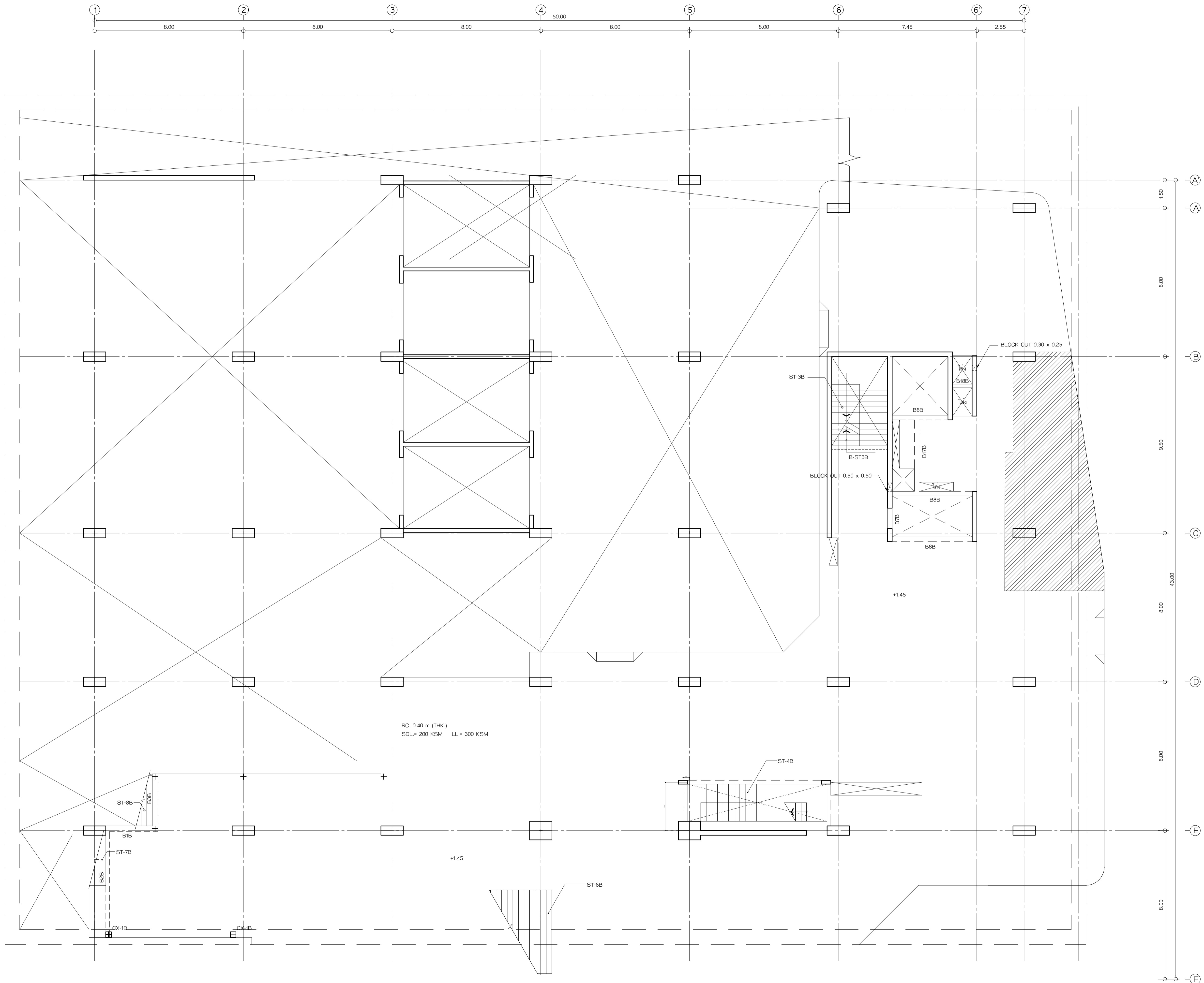
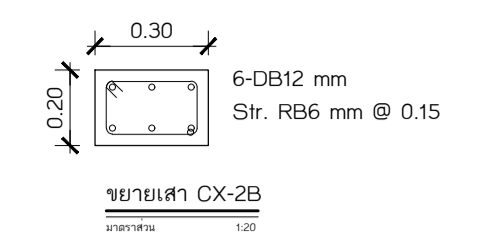
แบบเพื่อการก่อสร้าง
 หมายเลขของไฟล์ : 6202

รายการแก้ไข	วันที่	อธิบาย
1	24 มิ.ย.62	ระบุดิน
2	2 ส.ค.62	ปรับปรุงพื้นที่
3	12 ก.ย.62	ลิสลิส

แบบวิศวกรรมโครงสร้าง	ลายเซ็น
เขียนแบบ	
ตรวจแบบ	

แบบแสดง
(เหล็กเสริมบน)
ผังพื้นชั้น 1/1 ส่วน B
 แผ่นที่ S2-01/1B.2 จำนวนรวม 145
 วัน เดือน ปี 24 มิ.ย. 2562
 หมายเหตุ :
 1. ระบุในแบบให้ใช้ตามผังที่ระบุในแบบ
 2. ให้ปฏิบัติตามเงื่อนไข (NOTE)
 3. ใช้กำหนดเพิ่มเติม (NOTE)
 4. ไม่แสดงขนาดของเหล็กเสริม

(เหล็กเสริมบน)
ผังพื้นชั้น 1/1 ส่วน B
 หมายเลข 1:100



RC. 0.40 m (THK.)
SD.L = 200 KSM LL = 300 KSM

แบบขยาย
ผังพื้นชั้น 1/2 ส่วน B
มาตราส่วน 1:100

เจ้าของโครงการ
ราชวิทยาลัยจุฬารัตน์
เลขที่ 54 ถนนกำแพงเพชร 6
เขตจตุจักร กรุงเทพมหานคร 10212
โทรศัพท์ : +662-576-6000
โทรสาร : +662-576-6111

โครงการ : ก่อสร้าง
อาคารสำนักงาน
ราชวิทยาลัยจุฬารัตน์
เลขที่ 54 ถนนกำแพงเพชร 6
เขตจตุจักร กรุงเทพมหานคร 10212

สถาปนิก
ศูนย์บริการวิจัยและออกแบบ
มหาวิทยาลัยเทคโนโลยีพระจอมเกล้าธนบุรี
redek
อาคารศูนย์บริการการแพทย์
ชั้น 15
110/1 ถนนกรุงธนบุรี แขวงบางลำภูล่าง
เขตคลองสาน กรุงเทพมหานคร 10600
โทร : (66)02 211 7942
แฟกซ์ : (66)02 211 7943

สถาปนิก
นาย วสันต์ เข็มกำเนิด ส.ศ.ด 1628
สถาปนิก
นาย นรท พงษ์ประเสริฐ ส.ศ.น 1030
นาย อ.พีรศักดิ์ สิมศรี ส.ศ.น 436
นาย อ.สุภาวดี อธิสุขบุญรัตน์ ส.ศ.น 855
นาย อ.สุภาพ วนิชย์ ส.ศ.น 1447
นาย ศักดิ์วิวัฒน์ เสงี่ยมบุญ ส.ศ.น 1542

ผู้ควบคุมงาน
นาย อ.นพ. กฤษณะกร ส.ศ.น 2

วิศวกรโครงสร้าง
นาย อ.วิริยะ จันทพันธ์ ส.ย. 9285

วิศวกรไฟฟ้า
นาย อ.เกียรติศักดิ์ เข็มกำเนิด ส.ศ.น 228

วิศวกรเครื่องกล
นาย อ.ประพันธ์ศักดิ์ พงษ์ศิริ ส.ศ.น 825

วิศวกรสุขาภิบาล
นาย อ.วิวัฒน์ เสงี่ยมบุญ ส.ศ.น 253

แบบเพื่อการก่อสร้าง

หมายเลขของไฟล์ : 6202

รายการแก้ไข	วันที่	อธิบาย
1	24 มิ.ย. 62	ระดมทีม
2	2 ส.ค. 62	วิศวกรเครื่องกล
3	12 ก.ย. 62	วิศวกรไฟฟ้า

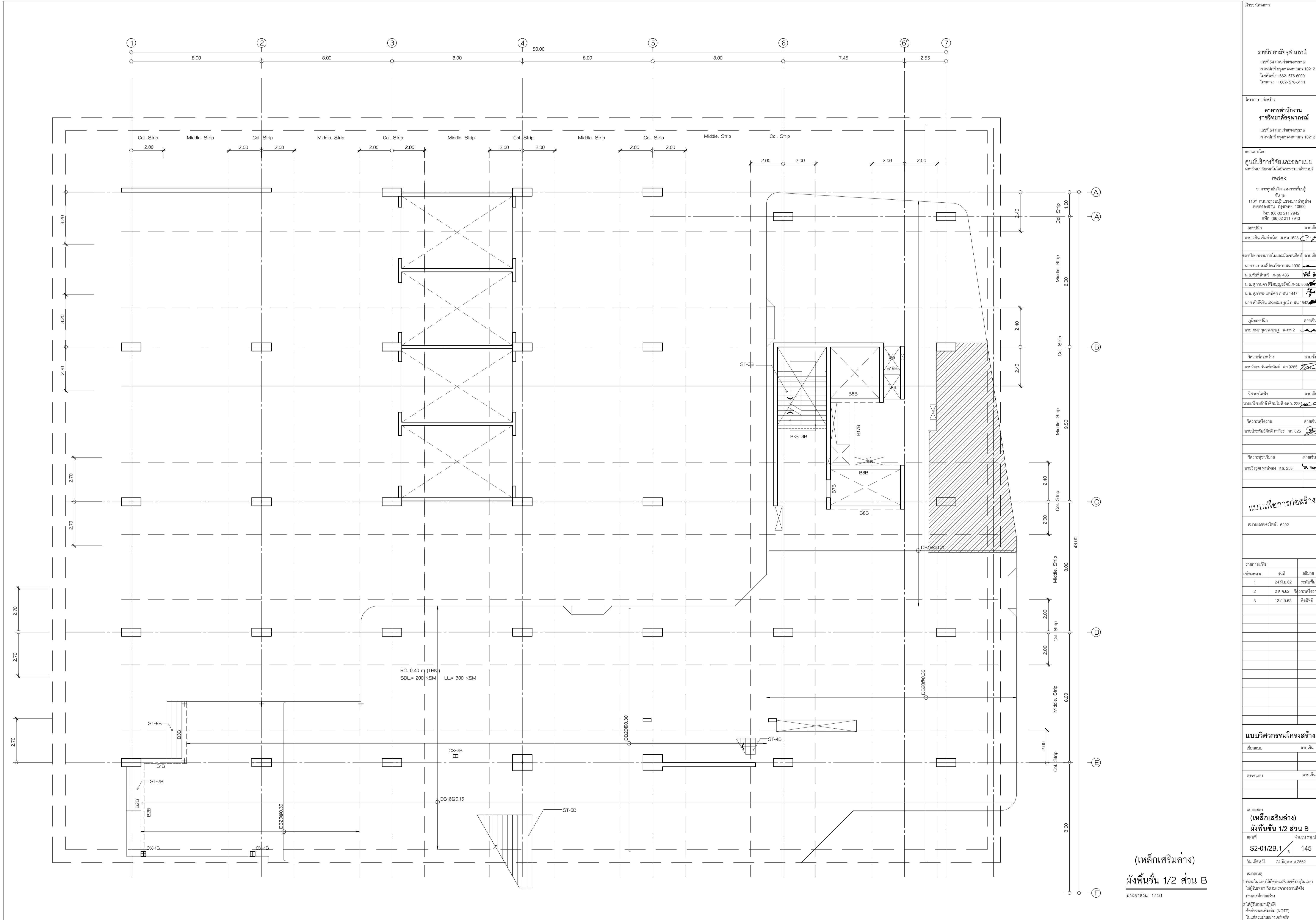
แบบวิศวกรรมโครงสร้าง

เขียนแบบ
สถาปนิก
ตรวจแบบ
สถาปนิก

แบบแสดง
ผังพื้นชั้น 1/2 ส่วน B
แบบขยาย

แผ่นที่	จำนวน	รวม
S2-01/2B.0	3	145

วันที่ขึ้นรูป
24 มิ.ย. 62
หมายเหตุ
1. ระบุในแบบให้ใช้คอนกรีตที่จะไปแบบ
ให้ใช้ปริมาณ 5% ระยะเวลาตามที่จะ
ก่อนลงมือก่อสร้าง
2. ให้ใช้แบบนี้เป็น
ชี้แจงก่อนลงพิมพ์ (NOTE)
ในลักษณะอย่างเช่นนี้



รายชื่อโครงการ
 ราชวิทยาลัยจุฬาภรณ์
 เลขที่ 54 ถนนกำแพงเพชร 6
 เขตจตุจักร กรุงเทพมหานคร 10212
 โทรศัพท์ : +662-576-6000
 โทรสาร : +662-576-6111

โครงการ : ก่อสร้าง
อาคารสำนักงาน
ราชวิทยาลัยจุฬาภรณ์
 เลขที่ 54 ถนนกำแพงเพชร 6
 เขตจตุจักร กรุงเทพมหานคร 10212

สถาปนิก
 นาย วสันต์ จันทร์เกิด ส.ศก. 1628

สถาปนิก
 นาย วสันต์ จันทร์เกิด ส.ศก. 2

วิศวกรโครงสร้าง
 นาย วีระ จันทพันธ์ สย.9285

วิศวกรไฟฟ้า
 นาย เกียรติศักดิ์ เข้มขัน สย.228

วิศวกรเครื่องกล
 นาย ประทีปศักดิ์ พงษ์กิจ สย.825

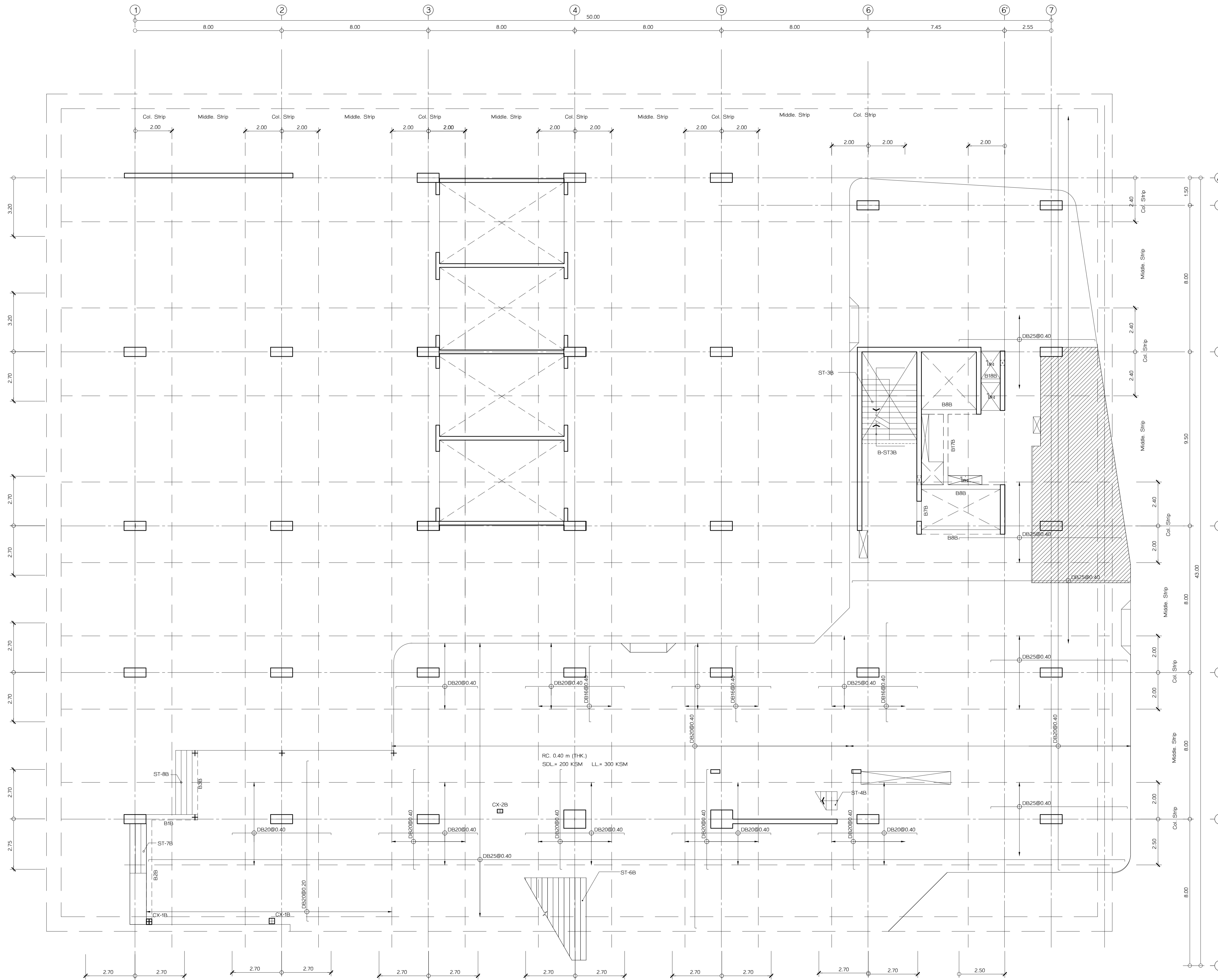
วิศวกรสุขาภิบาล
 นาย วีระพล อรรถพงษ์ ส.ศ. 253

แบบเพื่อการก่อสร้าง
 หมายเลขของไฟล์ : 6202

รายการแก้ไข	วันที่	อธิบาย
1	24 มิ.ย.62	ระดมทีม
2	2 ส.ค.62	ปรับปรุงแบบ
3	12 ก.ย.62	พิมพ์

แบบวิศวกรรมโครงสร้าง
 ชื่อแบบ :
 วิศวกร :
 อนุมัติ :
แบบแสดง (เหล็กเสริมล่าง)
ผังพื้นชั้น 1/2 ส่วน B
 แผ่นที่ : S2-01/2B.1 จำนวน รวม 145
 วัน เดือน ปี : 24 มิ.ย. 2562
 หมายเหตุ :
 1. ระยะเวลาในการก่อสร้างจะขึ้นอยู่กับแบบ
 2. ไม่รับประกันความแข็งแรง
 3. ชี้แจงเพิ่มเติม (NOTE)
 ในแต่ละชั้นอย่างละเอียด

(เหล็กเสริมล่าง)
 ผังพื้นชั้น 1/2 ส่วน B
 มาตรฐาน 1:100



โครงการ : ก่อสร้าง
อาคารสำนักงาน
ราชวิทยาลัยจุฬาภรณ์
 เลขที่ 54 ถนนกำแพงเพชร 6
 เขตจตุจักร กรุงเทพมหานคร 10212
 โทรศัพท์ : +662-576-6000
 โทรสาร : +662-576-6111

ออกแบบโดย
ศูนย์บริการวิจัยและออกแบบ
มหาวิทยาลัยเทคโนโลยีพระจอมเกล้าธนบุรี
 redek
 อาคารศูนย์บริการมหาวิทยาลัย
 ชั้น 15
 1101 ถนนกรุงธนบุรี แขวงบางลำภูล่าง
 เขตคลองสาน กรุงเทพมหานคร 10600
 โทร. (66)02 211 7942
 แฟกซ์. (66)02 211 7943

สถาปนิก : นาย วสันต์ เต็มกำเหนิด ส.ศบค. 1628
 วิศวกรโครงสร้าง : นาย วสันต์ เต็มกำเหนิด ส.ศบค. 1628
 วิศวกรโยธา : นาย วสันต์ เต็มกำเหนิด ส.ศบค. 1628
 วิศวกรเครื่องจักร : นาย วสันต์ เต็มกำเหนิด ส.ศบค. 1628
 วิศวกรไฟฟ้า : นาย วสันต์ เต็มกำเหนิด ส.ศบค. 1628
 วิศวกรสุขาภิบาล : นาย วสันต์ เต็มกำเหนิด ส.ศบค. 1628

แบบเพื่อการก่อสร้าง
 หมายเลขของไฟล์ : 6202

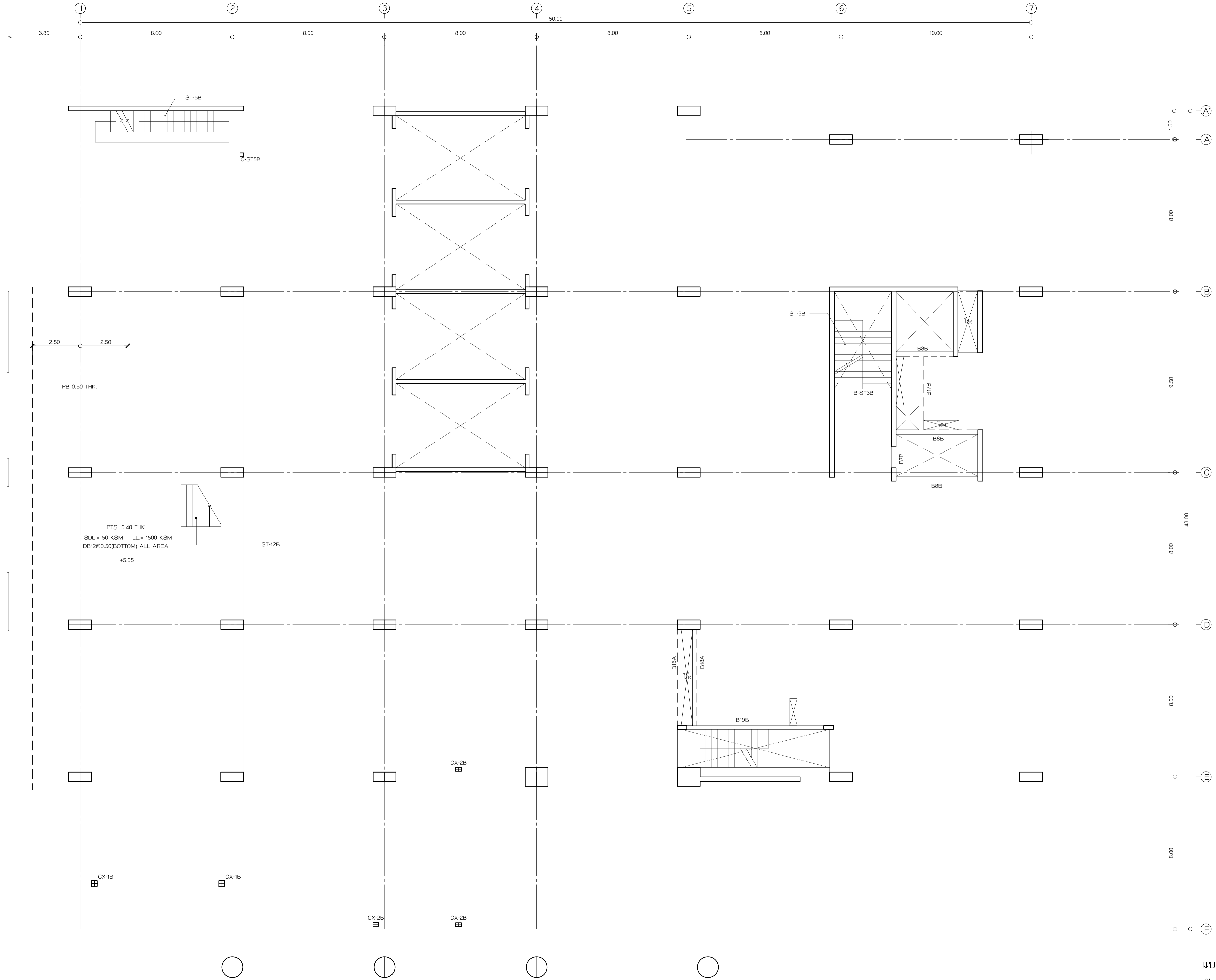
รายการแก้ไข	ครั้งที่	อธิบาย
1	24 มิ.ย.62	ระบุพื้นที่
2	2 ส.ค.62	ปรับปรุงพื้นที่
3	12 ก.ย.62	แก้ไขพื้นที่

แบบวิศวกรรมโครงสร้าง
 ชื่อแบบ :
 วิศวกร :
 วิศวกรโยธา :
 วิศวกรเครื่องจักร :
 วิศวกรไฟฟ้า :
 วิศวกรสุขาภิบาล :

แบบแสดง
(เหล็กเสริมบน)
ผังพื้นที่ 1/2 ส่วน B
 แผ่นที่ : S2-01/2B.2
 จำนวนรวม : 145
 วัน เดือน ปี : 24 มิ.ย. 2562

หมายเหตุ :
 1. ระบุในแบบให้ใช้ตามผังพื้นที่ระบุในแบบ
 2. ไม่ใช้แบบอื่นที่ระบุไว้
 3. ชี้กำกับเส้นเสริม (NOTE)
 4. ในกรณีที่ไม่มีข้อกำหนด

(เหล็กเสริมบน)
ผังพื้นที่ 1/2 ส่วน B
 มาตรฐาน 1:100



รายชื่อโครงการ
ราชวิทยาลัยจุฬาลงกรณ์
 เลขที่ 54 ถนนกำแพงเพชร 6
 เขตจตุจักร กรุงเทพมหานคร 10212
 โทรศัพท์ : +662-576-6000
 โทรสาร : +662-576-6111

โครงการ : ก่อสร้าง
อาคารสำนักงาน
ราชวิทยาลัยจุฬาลงกรณ์
 เลขที่ 54 ถนนกำแพงเพชร 6
 เขตจตุจักร กรุงเทพมหานคร 10212

สถาปนิก
ศูนย์บริการวิจัยและออกแบบ
 มหาวิทยาลัยเทคโนโลยีพระจอมเกล้าธนบุรี
 redek
 อาคารศูนย์บริการทางการแพทย์
 ชั้น 15
 110/1 ถนนกรุงธนบุรี แขวงบางลำภูล่าง
 เขตคลองสาน กรุงเทพมหานคร 10600
 โทร. (66)02 211 7942
 แฟกซ์ (66)02 211 7943

สถาปนิก
 นาย วสันต์ วัฒนกันธิน ๑-๑๓ 1628

สถาปนิก
 นาย บวร พลสวัสดิ์ ๑-๑๓ 1030
 น.ส.พัชรี สิมันท์ ๑-๑๓ 436
 น.ส.สุภาวดี สิทธิบุญรัตน์ ๑-๑๓ 855
 น.ส.สุภาพ วัฒนชัย ๑-๑๓ 1447
 นาย ศักดิ์วิวัฒน์ เสงี่ยมกุล ๑-๑๓ 1542

วิศวกร
 นาย ภนพ ฤทธิรงค์ ๑-๑๓ 2

วิศวกร
 นาย วีระ จันทคุณันท์ ๑-๑๓ 9285

วิศวกร
 นาย ประทีปศักดิ์ พาศิระ ๑-๑๓ 825

วิศวกร
 นาย วีรวัฒน์ วัฒนทอง ๑-๑๓ 253

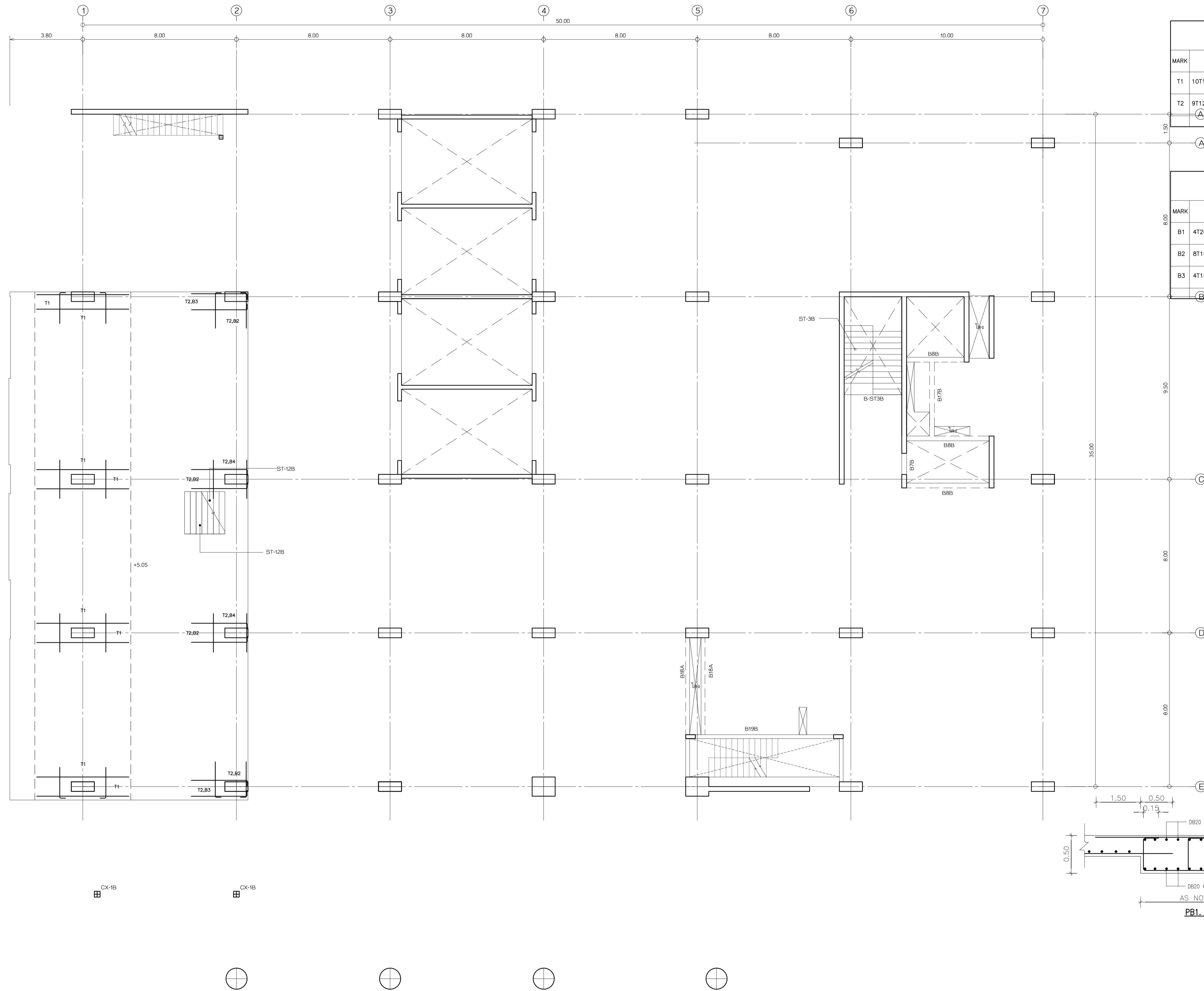
แบบเพื่อการก่อสร้าง
 หมายเลขของไฟล์ : 6202

รายการแก้ไข	วันที่	อธิบาย
1	24 มิ.ย. 62	ระดมทีม
2	2 ส.ค. 62	วิศวกรแก้ไขแบบ
3	12 ก.ย. 62	ลิขสิทธิ์

แบบวิศวกรรมโครงสร้าง
 ชื่อแบบ :
 วิศวกร :
 หมายเลขของไฟล์ :
 วันที่ :
 จำนวนรวมไฟล์ :
แบบขยาย
ผังพื้นชั้น 2/1 ส่วน B
 แผ่นที่ :
 จำนวนรวมแผ่น :
S2-02/1B.0 / 3 **145**
 วัน เดือน ปี : 24 มิ.ย. 2562

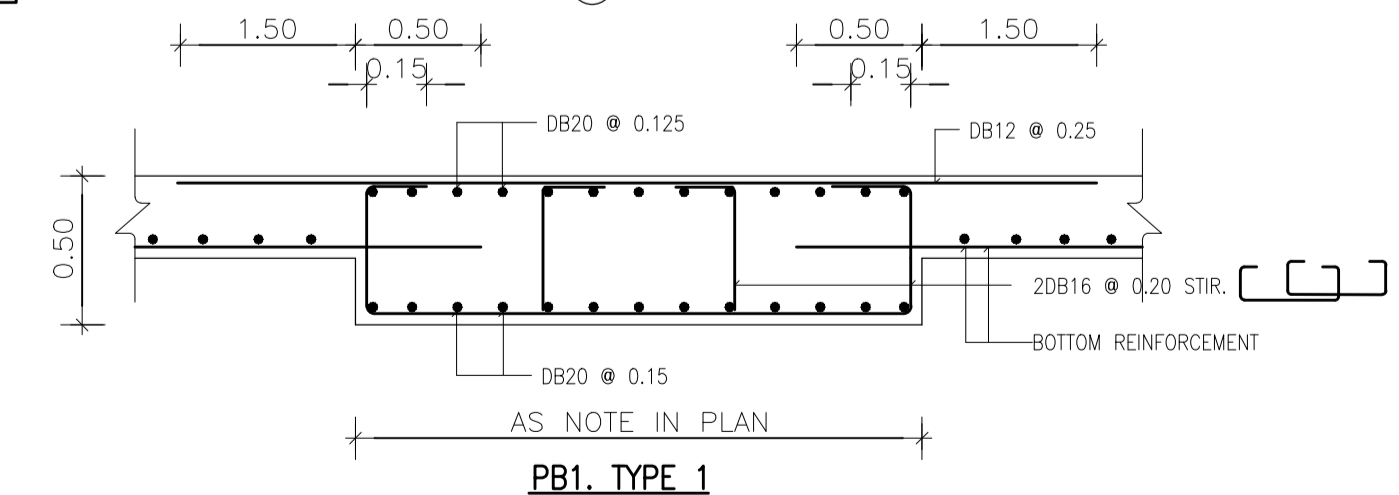
หมายเหตุ
 1. ระยะเวลาในการก่อสร้างจะขึ้นอยู่กับ
 2. ไม่ได้รับอนุญาตให้
 ชื่อผู้ควบคุมงาน (NOTE)
 ในแต่ละแผ่นอย่างชัดเจน

แบบขยาย
ผังพื้นชั้น 2/1 ส่วน B
 มาตรฐาน 1:100



TOP REINFORCEMENT TABLE			
MARK	DESCRIPTION	SHAPE	
T1	10T16 - 90 x 3500 mm	1.75 1.75	VARIABLES 1.75 0.23,0.18 0.50
T2	9T12 - 160 x 2000 mm		VARIABLES 2.00 0.23,0.18 0.50

BOTTOM REINFORCEMENT TABLE			
MARK	DESCRIPTION	SHAPE	
B1	4T20 - 130 x 4600 mm	2.30 2.30	0.50 VARIABLES 2.30 0.23,0.18 0.50
B2	8T16 - 110 x 3200 mm	1.60 1.60	0.23,0.18 1.60 VARIABLES 1.60 0.50
B3	4T16 - 130 x 3900 mm	1.95 1.95	0.23,0.18 1.95 VARIABLES 1.95



รายชื่อโครงการ
 ราชวิทยาลัยจุฬาภรณ์
 เลขที่ 54 ถนนวิภาวดีรังสิต 6
 เขตหลักสี่ กรุงเทพมหานคร 10212
 โทรศัพท์ : +662-576-6000
 โทรสาร : +662-576-6111

โครงการ : ก่อสร้าง
อาคารสำนักงาน ราชวิทยาลัยจุฬาภรณ์
 เลขที่ 54 ถนนวิภาวดีรังสิต 6
 เขตหลักสี่ กรุงเทพมหานคร 10212

สถาปนิก
ศูนย์บริการวิจัยและออกแบบ
 มหาวิทยาลัยเทคโนโลยีพระจอมเกล้าธนบุรี
 redek
 อาคารศูนย์บริการทางวิชาการ ชั้น 15
 110/1 ถนนกรุงธนบุรี แขวงบางลำภูล่าง
 เขตคลองสาน กรุงเทพมหานคร 10600
 โทร. (66)02 211 7942
 แฟกซ์ (66)02 211 7943

สถาปนิก นาย ชวิน เต็มกำเหนิด ส.ศก. 1628
สถาปนิก นาย วิษณุกร มาลี น.ศ. 436
สถาปนิก นาย สุภาวดี อธิคุณสุนทร น.ศ. 855
สถาปนิก นาย สุภาพ วัฒนชัย น.ศ. 1447
สถาปนิก นาย ศักดิ์วิวัฒน์ เสงี่ยมบุญ น.ศ. 1542
ผู้ควบคุมงาน นาย ภนพ ฤทธิพรพิชญ์ ส.ศก. 2
วิศวกรโครงสร้าง นาย วีระ จันทิพนธ์ สย. 9285
วิศวกรไฟฟ้า นายเกียรติศักดิ์ เขื่อนนิพัทธ์ สย. 2285
วิศวกรเครื่องกล นายประทีปศักดิ์ ทาภิระ นท. 825
วิศวกรสุขาภิบาล นายวีรวัฒน์ วงษ์ทอง ส.ศ. 253

แบบเพื่อการก่อสร้าง
 หมายเลขของแบบ : 6202

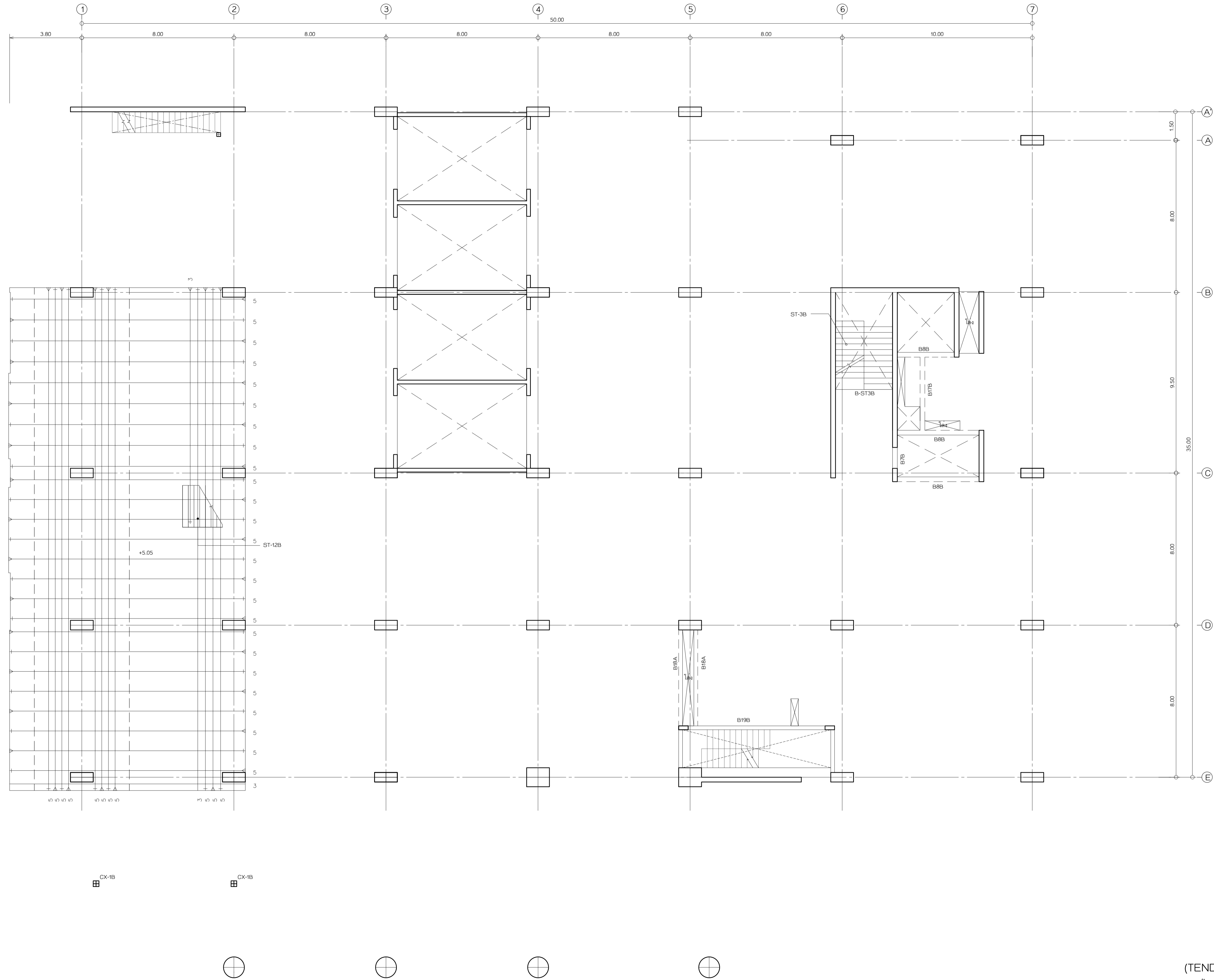
รายการแก้ไข	วันที่	อธิบาย
1	24 มิ.ย. 62	ระบับพื้น
2	2 ส.ค. 62	วิศวกรเขียนแบบ
3	12 ก.ย. 62	ลิขสิทธิ์

แบบวิศวกรรมโครงสร้าง
เขียนแบบ นาย ชวิน เต็มกำเหนิด
ตรวจแบบ นาย ชวิน เต็มกำเหนิด

แบบแสดง (MILD STEEL LAYOUT) ผังพื้นชั้น 2/1 ส่วน B
 แผ่นที่ S2-02/1B.1 จำนวน รวม 3 แผ่น
 วัน เดือน ปี 24 มิ.ย. 2562

หมายเหตุ
 1. ระบุในแบบให้ใช้ตามผังที่ระบุในแบบ
 2. ให้ใช้ตามแบบปฏิวัติ
 3. ใช้กำหนดเพิ่มเติม (NOTE)
 ในแต่ละแผ่นอย่างเคร่งครัด

(MILD STEEL LAYOUT)
ผังพื้นชั้น 2/1 ส่วน B
 มาตราส่วน 1:100



(TENDON LAYOUT)
 ฝั่งพื้นที่ 2/1 ส่วน B
 มาตราส่วน 1:100

เจ้าของโครงการ
 ราชวิทยาลัยจุฬาภรณ์
 เลขที่ 54 ถนนกำแพงเพชร 6
 เขตจตุจักร กรุงเทพมหานคร 10212
 โทรศัพท์ : +662-576-6000
 โทรสาร : +662-576-6111

โครงการ : ก่อสร้าง
อาคารสำนักงาน
ราชวิทยาลัยจุฬาภรณ์
 เลขที่ 54 ถนนกำแพงเพชร 6
 เขตจตุจักร กรุงเทพมหานคร 10212

สถาปนิก
ศูนย์บริการวิจัยและออกแบบ
 มหาวิทยาลัยเทคโนโลยีพระจอมเกล้าธนบุรี
 redek
 อาคารศูนย์บริการทางการแพทย์
 ชั้น 15
 110/1 ถนนกรุงธนบุรี แขวงบางลำภูล่าง
 เขตคลองสาน กรุงเทพมหานคร 10600
 โทร. (06) 221 7942
 แฟกซ์ (06) 221 7943

สถาปนิก นาย วสันต์ วัฒนวิเศษ ส.ศก. 1628

สถาปนิก นาย วสันต์ วัฒนวิเศษ ส.ศก. 1628
 นาย นรท พงษ์ประเสริฐ ส.ศก. 1030
 น.ส.พัชรี สิมศิริ ส.ศก. 436
 น.ส.สุภาวดี สิริบุญรัตน์ ส.ศก. 855
 น.ส.สุภาวดี วัฒนวิเศษ ส.ศก. 1447
 นาย ศักดิ์วิวัฒน์ เสงี่ยมกุล ส.ศก. 1542

ผู้ควบคุมงาน นาย วสันต์ วัฒนวิเศษ ส.ศก. 2

วิศวกรโครงสร้าง นาย วีระ จันทพันธ์ ส.ย. 9285

วิศวกรไฟฟ้า นาย เกียรติศักดิ์ เข็มอินทร์ ส.ย. 228

วิศวกรเครื่องกล นาย ประทีปศักดิ์ พงษ์ศิริ ส.ย. 825

วิศวกรสุขาภิบาล นาย วีระพล วัฒนวิเศษ ส.ศ. 253

แบบเพื่อการก่อสร้าง

หมายเลขของไฟล์ : 6202

รายการแก้ไข	วันที่	อธิบาย
1	24 มิ.ย. 62	ระบับพื้นที่
2	2 ส.ค. 62	วิศวกรเครื่องกล
3	12 ก.ย. 62	วิศวกรไฟฟ้า

แบบวิศวกรรมโครงสร้าง

เขียนแบบ นาย วสันต์ วัฒนวิเศษ

ตรวจแบบ นาย วสันต์ วัฒนวิเศษ

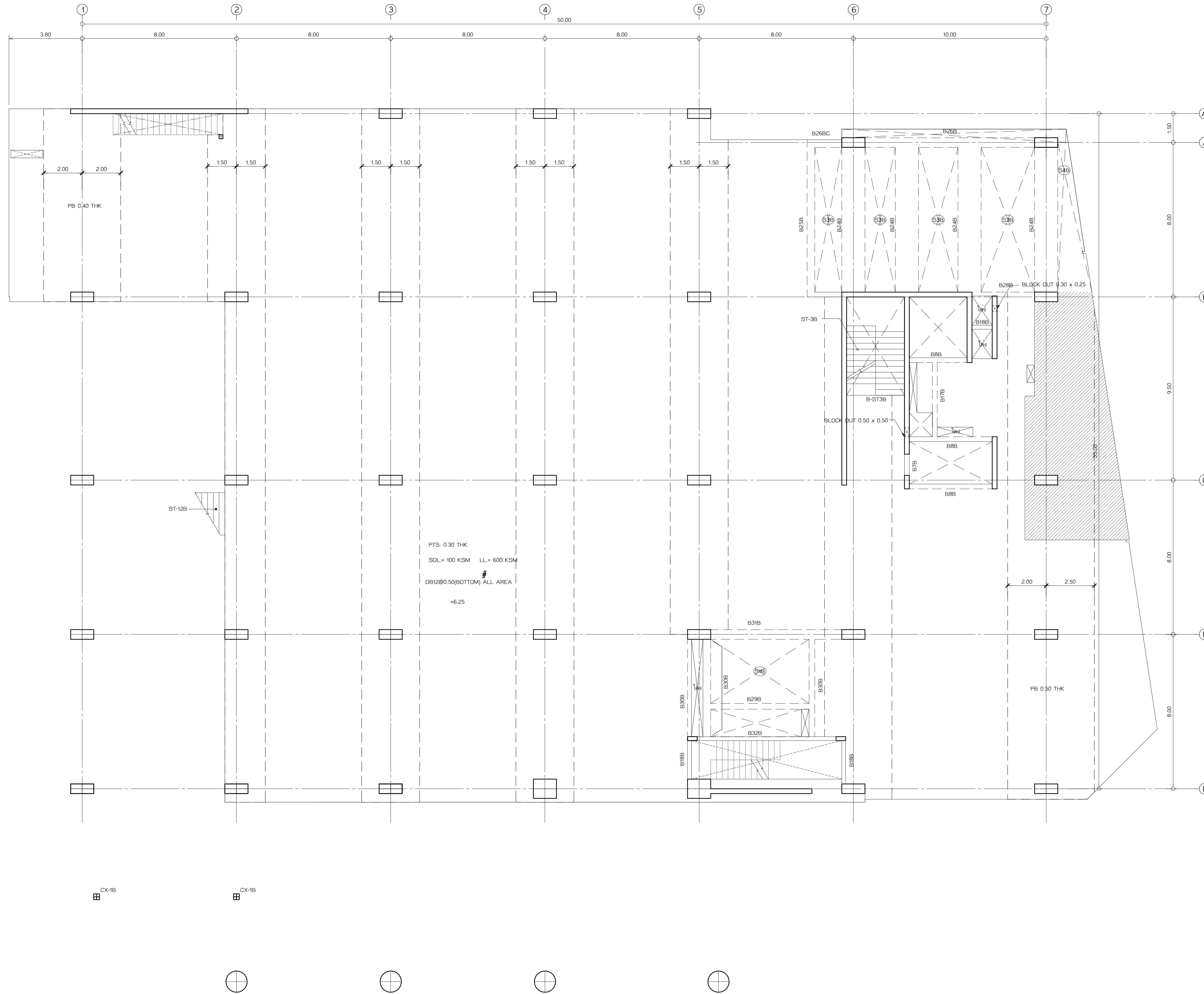
แบบแสดง (TENDON LAYOUT)

ฝั่งพื้นที่ 2/1 ส่วน B

แผ่นที่ S2-02/1B.2 จำนวน รวม 3 145

วัน เดือน ปี 24 มิ.ย. 2562

หมายเหตุ
 1. ระบุในแบบให้ใช้ตามผังที่ระบุในแบบ
 ไม่ใช้รูปหน้า 5. ระบุจากสถานที่จริง
 ก่อนลงมือก่อสร้าง
 2. ให้ใช้แบบเป็นปกติ
 ชื่อกำหนดเพิ่มเติม (NOTE)
 ในแต่ละแผ่นอย่างชัดเจน



รายชื่อโครงการ
ราชวิทยาลัยจุฬาภรณ์
 เลขที่ 54 ถนนกำแพงเพชร 6
 เขตจตุจักร กรุงเทพมหานคร 10212
 โทรศัพท์ : +662-576-6000
 โทรสาร : +662-576-6111

โครงการ : ก่อสร้าง
อาคารสำนักงาน
ราชวิทยาลัยจุฬาภรณ์
 เลขที่ 54 ถนนกำแพงเพชร 6
 เขตจตุจักร กรุงเทพมหานคร 10212

สถาปนิก
ศูนย์บริการวิจัยและออกแบบ
 มหาวิทยาลัยเทคโนโลยีพระจอมเกล้าธนบุรี
 redek
 อาคารศูนย์บริการทางการแพทย์
 ชั้น 15
 110/1 ถนนกรุงธนบุรี แขวงบางลำภูล่าง
 เขตคลองสาน กรุงเทพมหานคร 10600
 โทร. (06) 02 211 7942
 แฟกซ์. (06) 02 211 7943

สถาปนิก
 นาย วสันต์ เต็มแก้ว ส.ศก. 1628
 สถาปนิกโครงการ
 นาย บวร พลสวัสดิ์ ส.ศก. 1030
 น.ส.พัชร์ สิมศิริ ก.ศน. 436
 น.ส.สุภาวดี สิทธิบุญรัตน์ ก.ศน. 855
 น.ส.สุภาพ พงษ์นิยม ก.ศน. 1447
 นาย ศักดิ์วิวัฒน์ เสงี่ยมกุล ก.ศน. 1542

ผู้เขียน
 นาย ภนภ ฤกษ์ศรีพร ส.ศก. 2

วิศวกรโครงสร้าง
 นายวิระ จันทพันธ์ สย. 9285

วิศวกรไฟฟ้า
 นายเกียรติศักดิ์ เข็มอินทร์ สย. 228

วิศวกรเครื่องกล
 นายประพันธ์ศักดิ์ พาทิระ สย. 825

วิศวกรสุขาภิบาล
 นายวีรพล พงษ์ทอง ส.ศ. 253

แบบเพื่อการก่อสร้าง
 หมายเลขของไฟล์ : 6202

รายการแก้ไข	วันที่	อธิบาย
1	24 มิ.ย. 62	ระดมทีม
2	2 ส.ค. 62	วิศวกรเครื่องกล
3	12 ก.ย. 62	ลิขสิทธิ์

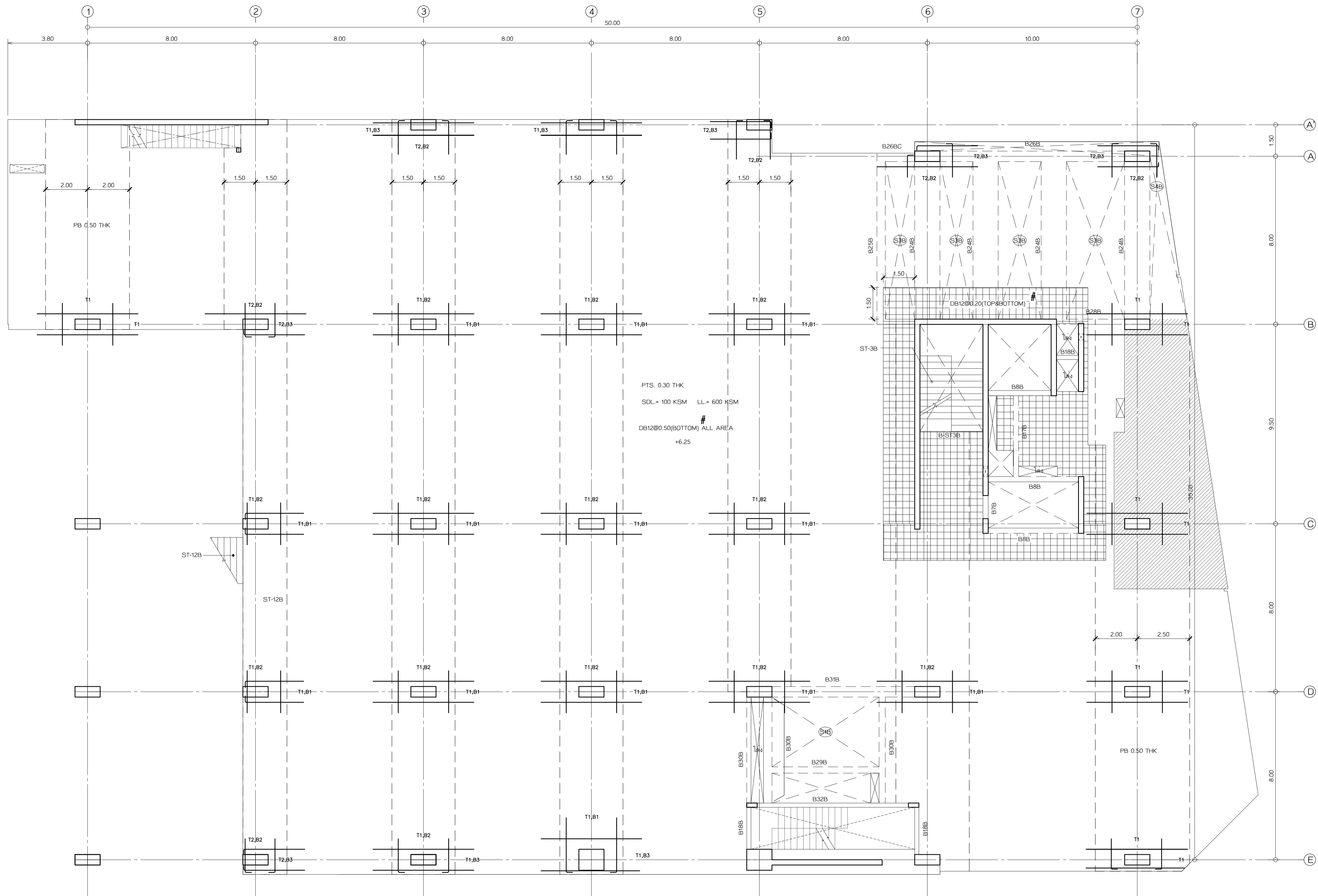
แบบวิศวกรรมโครงสร้าง
 ชื่อแบบ : 2/2 ส่วน B
 วิศวกร : 2/2 ส่วน B

แบบแสดง
แบบขยาย
ผังพื้นชั้น 2/2 ส่วน B

แผ่นที่	จำนวนรวม
S2-02/2B.0	145
วันที่	24 มิ.ย. 2562

หมายเหตุ
 1. ระบุในแบบให้ใช้ตามผังพื้นที่ระบุในแบบ
 2. ให้ใช้ตามผังพื้นที่ระบุในแบบ
 3. ใช้ตามผังพื้นที่ระบุในแบบ
 4. ใช้ตามผังพื้นที่ระบุในแบบ
 5. ใช้ตามผังพื้นที่ระบุในแบบ
 6. ใช้ตามผังพื้นที่ระบุในแบบ
 7. ใช้ตามผังพื้นที่ระบุในแบบ
 8. ใช้ตามผังพื้นที่ระบุในแบบ
 9. ใช้ตามผังพื้นที่ระบุในแบบ
 10. ใช้ตามผังพื้นที่ระบุในแบบ

แบบขยาย
ผังพื้นชั้น 2/2 ส่วน B
 มาตรฐาน : 1:100



TOP REINFORCEMENT TABLE

MARK	DESCRIPTION	SHAPE	
T1	10T16 - 90 x 3500 mm	1.75 1.75	VARIES 1.75 0.23,0.18 0.50
T2	9T16 - 160 x 2000 mm		VARIES 2.00 0.23,0.18 0.50

BOTTOM REINFORCEMENT TABLE

MARK	DESCRIPTION	SHAPE	
B1	4T20 - 130 x 4600 mm	2.30 2.30	0.23,0.18 0.50 VARIES 2.30 0.50
B2	8T16 - 110 x 3200 mm	1.60 1.60	0.23,0.18 1.60 VARIES 0.50
B3	4T16 - 130 x 3900 mm	1.95 1.95	0.23,0.18 1.95 VARIES 0.50

รายวิชาสถาปัตย์วิศวกรรม
 สาขา 54 วิศวกรรมโยธา 6
 เขตภาคใต้ กรุงเทพมหานคร 10212
 โทรศัพท์ : +662-576-6000
 โทรสาร : +662-576-6111

ชื่อแบบฝึกหัด
อาคารสำนักงาน
รายวิชาสถาปัตย์วิศวกรรม
 สาขา 54 วิศวกรรมโยธา 6
 เขตภาคใต้ กรุงเทพมหานคร 10212

ชื่อแบบฝึกหัด
ศูนย์บริการวิจัยและออกแบบ
 มหาวิทยาลัยเทคโนโลยีพระจอมเกล้าธนบุรี
 redek
 อาคารศูนย์บริการงานวิจัย
 ชั้น 15
 110/1 ถนนกรุงธนบุรี แขวงบางลำภูล่าง
 เขตคลองสาน กรุงเทพมหานคร 10600
 โทร. (66)02 211 7942
 แฟกซ์. (66)02 211 7943

สถาปนิก
 นาย วสันต์ จันทร์นิรันดร์ ส.ศ.บ 1628
 นาย วสันต์ จันทร์นิรันดร์ ส.ศ.บ 1628

สถาปนิก
 นาย วสันต์ จันทร์นิรันดร์ ส.ศ.บ 1628

วิศวกรโยธา
 นาย วสันต์ จันทร์นิรันดร์ ส.ศ.บ 1628

วิศวกรโยธา
 นาย วสันต์ จันทร์นิรันดร์ ส.ศ.บ 1628

วิศวกรโยธา
 นาย วสันต์ จันทร์นิรันดร์ ส.ศ.บ 1628

วิศวกรโยธา
 นาย วสันต์ จันทร์นิรันดร์ ส.ศ.บ 1628

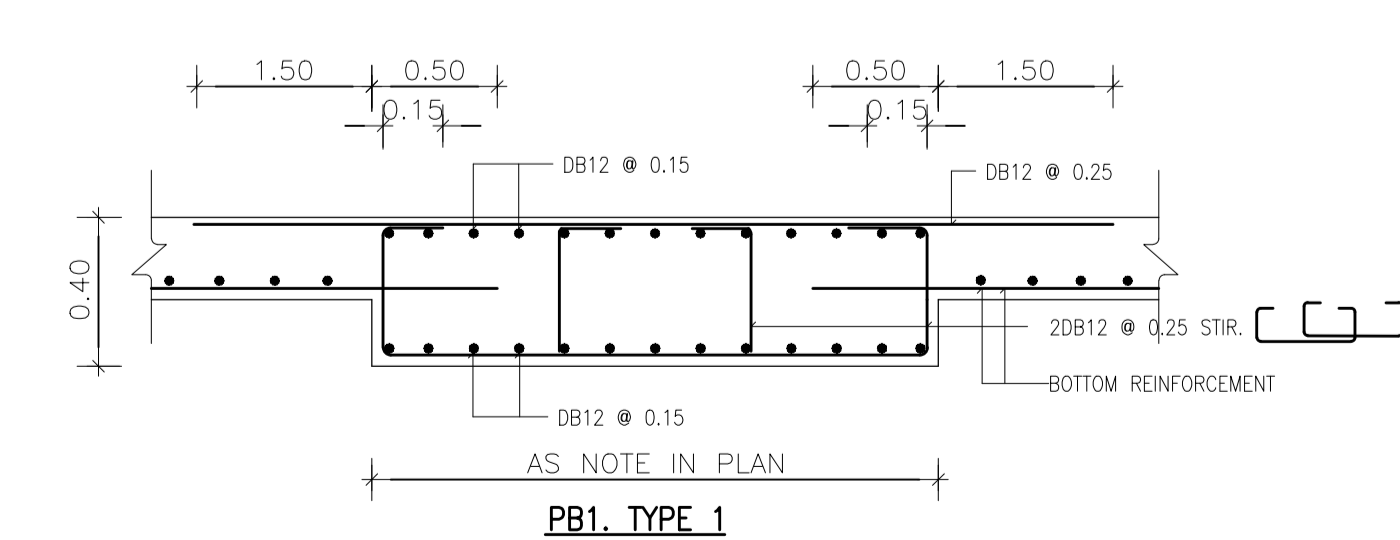
วิศวกรโยธา
 นาย วสันต์ จันทร์นิรันดร์ ส.ศ.บ 1628

วิศวกรโยธา
 นาย วสันต์ จันทร์นิรันดร์ ส.ศ.บ 1628

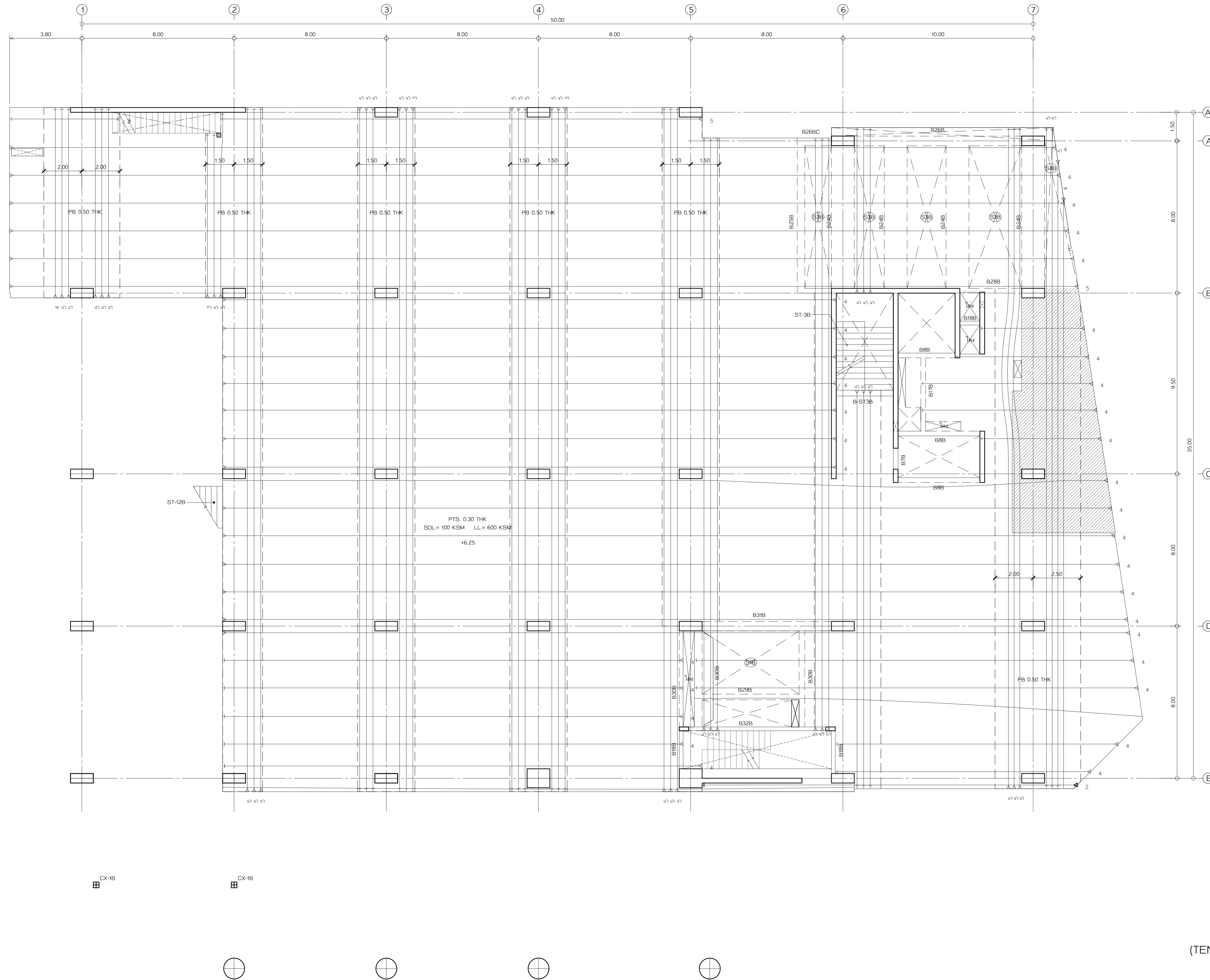
แบบเพื่อการก่อสร้าง

รายการแก้ไข	วันที่	อธิบาย
1	24 มิ.ย.62	ระบุพื้นที่
2	2 ส.ค.62	ปรับปรุงพื้นที่
3	12 ก.ย.62	เพิ่มพื้นที่

แบบวิศวกรรมโครงสร้าง
 ชื่อแบบ ลายเซ็น
 วิศวกรโยธา ลายเซ็น
 แพทเทิร์น (MILD STEEL LAYOUT)
ผังพื้นชั้น 2/2 ส่วน B
 แผ่นที่ 3 จำนวน รวม 145
 วัน เดือน ปี 24 มิถุนายน 2562
 หมายเหตุ
 1 ระบุในแบบให้ชัดเจนถึงสิ่งที่จะไปแบบ
 ให้ผู้รับเหมา 2 ระบุรายการงานที่จริง
 ก่อนเริ่มก่อสร้าง
 2 ให้ผู้รับเหมาปฏิบัติตาม
 ข้อกำหนดเพิ่มเติม (NOTE)
 ในแต่ละแผ่นอย่างเคร่งครัด



(MILD STEEL LAYOUT)
ผังพื้นชั้น 2/2 ส่วน B
 ขนาดส่วน 1:100



(TENDON LAYOUT)

ผังพื้นชั้น 2/2 ส่วน B
มาตราส่วน 1:100

รายชื่อโครงการ

มหาวิทยาลัยจุฬาลงกรณ์
เลขที่ 54 ถนนวิภาวดีรังสิต แขวง 6
เขตจตุจักร กรุงเทพมหานคร 10212
โทรศัพท์ : +662-576-6000
โทรสาร : +662-576-6111

โครงการ : ก่อสร้าง
อาคารสำนักงาน
มหาวิทยาลัยจุฬาลงกรณ์
เลขที่ 54 ถนนวิภาวดีรังสิต แขวง 6
เขตจตุจักร กรุงเทพมหานคร 10212

สถาปนิก
ศูนย์บริการวิจัยและออกแบบ
มหาวิทยาลัยเทคโนโลยีพระจอมเกล้าธนบุรี
redek
อาคารศูนย์บริการงานวิจัย
ชั้น 15
1101 ถนนกรุงธนบุรี แขวงบางลำภูล่าง
เขตคลองสาน กรุงเทพมหานคร 10600
โทร : (66)02 211 7942
แฟกซ์ : (66)02 211 7943

สถาปนิก นาย วสันต์ ธีระกานต์ ส.ศ.ด. 1628

สถาปนิก นาย นิพนธ์ ธีระกานต์ ส.ศ.ด. 1030
นาย บรรพ ธีระกานต์ ส.ศ.ด. 1030
น.ส.พัชรี สิมพันธ์ ส.ศ.ด. 436
น.ส.สุภาวดี สิทธิบุญจันทร์ ส.ศ.ด. 856
น.ส.สุภาวดี วัฒนชัย ส.ศ.ด. 1447
นาย ศักดิ์ธินันท์ เสงี่ยมกุล ส.ศ.ด. 1542

ผู้เขียนแบบ นาย วสันต์ ธีระกานต์ ส.ศ.ด. 2

วิศวกรโครงสร้าง นาย วีระ จันทกานต์ ส.ย. 9285

วิศวกรไฟฟ้า นาย เกียรติศักดิ์ เข็มอินทร์ ส.ย. 228

วิศวกรเครื่องกล นาย ประทีปศักดิ์ พงษ์ศิริ ส.ย. 825

วิศวกรสุขาภิบาล นาย วีระวุฒิ เสงี่ยมกุล ส.ศ. 253

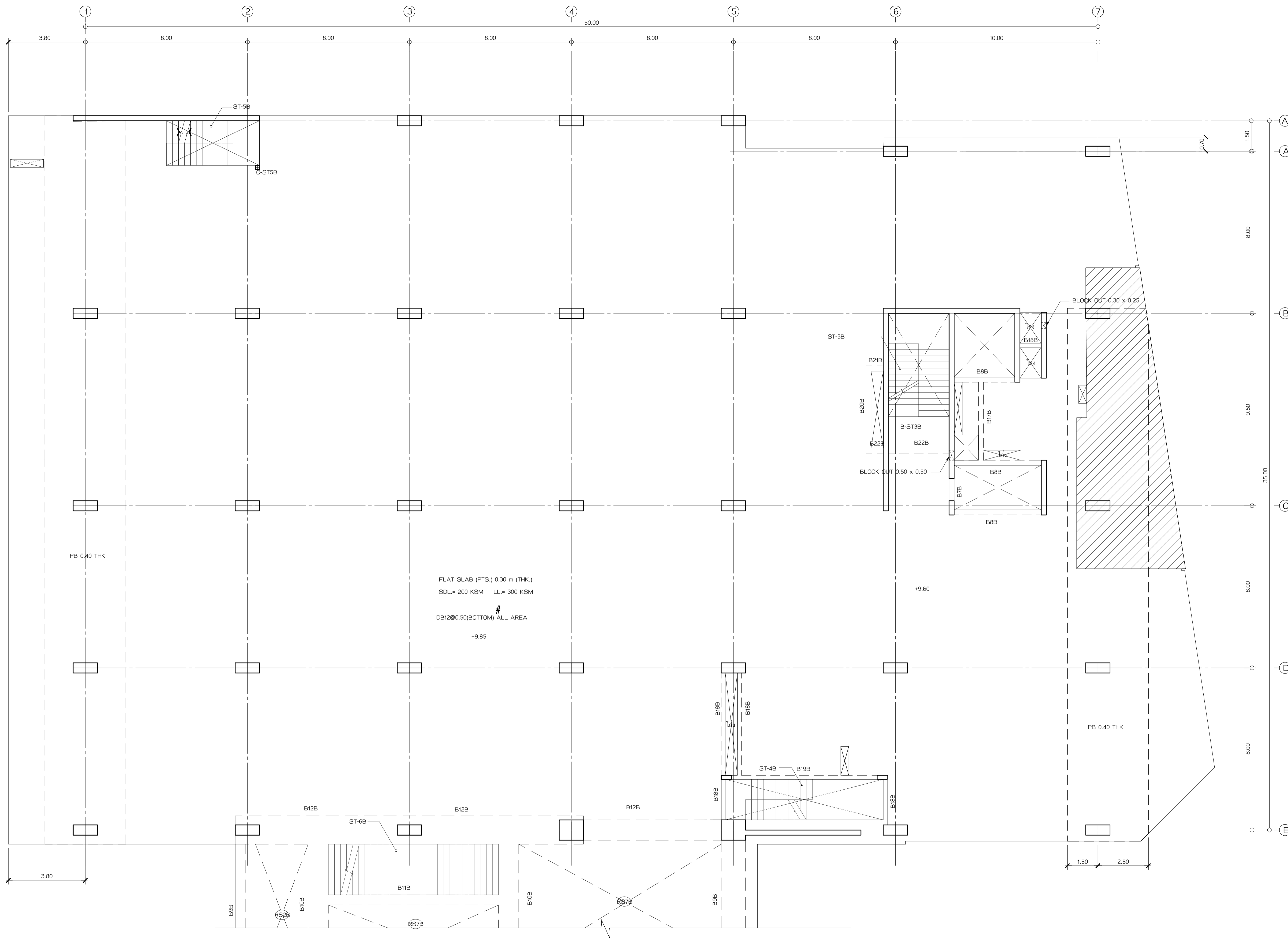
แบบเพื่อการก่อสร้าง
หมายเลขของไฟล์ : 6202

รายการแก้ไข	วันที่	อธิบาย
1	24 มิ.ย. 62	ระดมทีม
2	2 ส.ค. 62	วิศวกรเขียนแบบ
3	12 ก.ย. 62	วิศวกรเขียนแบบ

แบบวิศวกรรมโครงสร้าง
เขียนแบบ นาย วสันต์ ธีระกานต์ ส.ศ.ด. 1628
ตรวจสอบ นาย วสันต์ ธีระกานต์ ส.ศ.ด. 1628

แบบแสดง (TENDON LAYOUT)
ผังพื้นชั้น 2/2 ส่วน B
แผ่นที่ S2-02/2B.2 จำนวนรวม 145
วันที่เขียน 24 มิ.ย. 2562

หมายเหตุ
1. ระยะเวลาในการก่อสร้างจะขึ้นอยู่กับ
ไม่ขึ้นอยู่กับ ระยะเวลาจากวันที่
ก่อนเริ่มก่อสร้าง
2. ไม่ขึ้นอยู่กับวันที่
ขึ้นอยู่กับพื้นที่ (NOTE)
ในกรณีที่ไม่มีหมายเหตุ



เจ้าของบริษัท
ราชวิทยาลัยจุฬาภรณ์
 เลขที่ 54 ถนนกำแพงเพชร 6
 เขตจตุจักร กรุงเทพมหานคร 10212
 โทรศัพท์ : +662-576-6000
 โทรสาร : +662-576-6111

โครงการ : ก่อสร้าง
อาคารสำนักงาน
ราชวิทยาลัยจุฬาภรณ์
 เลขที่ 54 ถนนกำแพงเพชร 6
 เขตจตุจักร กรุงเทพมหานคร 10212

ชื่อแบบแปลน
ศูนย์บริการวิจัยและออกแบบ
 มหาวิทยาลัยเทคโนโลยีพระจอมเกล้าธนบุรี
 redek
 อาคารศูนย์บริการทางการแพทย์
 ชั้น 15
 110/1 ถนนกรุงธนบุรี แขวงบางลำภูล่าง
 เขตคลองสาน กรุงเทพมหานคร 10600
 โทร. (66)02 211 7942
 แฟกซ์. (66)02 211 7943

สถาปนิก : นาย วสันต์ วัฒนกันธิน ๑-๑๓ 1628

สถาปนิกผู้ออกแบบ : นาย วสันต์ วัฒนกันธิน ๑-๑๓ 1628
 นาย บวร พลดี ๑-๑๓ 1030
 น.ส.พัชรี สิมันท์ ๑-๑๓ 436
 น.ส.สุภาวดี สิทธิบุญรัตน์ ๑-๑๓ 855
 น.ส.สุภาพ วัฒนชัย ๑-๑๓ 1447
 นาย ศักดิ์วิวัฒน์ เสงี่ยมกุล ๑-๑๓ 1542

ผู้ควบคุมงาน : นาย วสันต์ วัฒนกันธิน ๑-๑๓ 2

วิศวกรโครงสร้าง : นาย วีระ จันทกันธิน ๑-๑๓ 9285

วิศวกรไฟฟ้า : นาย เกียรติศักดิ์ เข็มอินทร์ ๑-๑๓ 228

วิศวกรเครื่องกล : นาย ประทีปศักดิ์ พาทิระ ๑-๑๓ 825

วิศวกรสุขาภิบาล : นาย วีรพล วัฒนกันธิน ๑-๑๓ 253

แบบเพื่อการก่อสร้าง

หมายเลขของไฟล์ : 6202

รายการแก้ไข	วันที่	อธิบาย
1	24 มิ.ย. 62	ระดมทีม
2	2 ส.ค. 62	วิศวกรเครื่องกล
3	12 ก.ย. 62	ลิขสิทธิ์

แบบวิศวกรรมโครงสร้าง

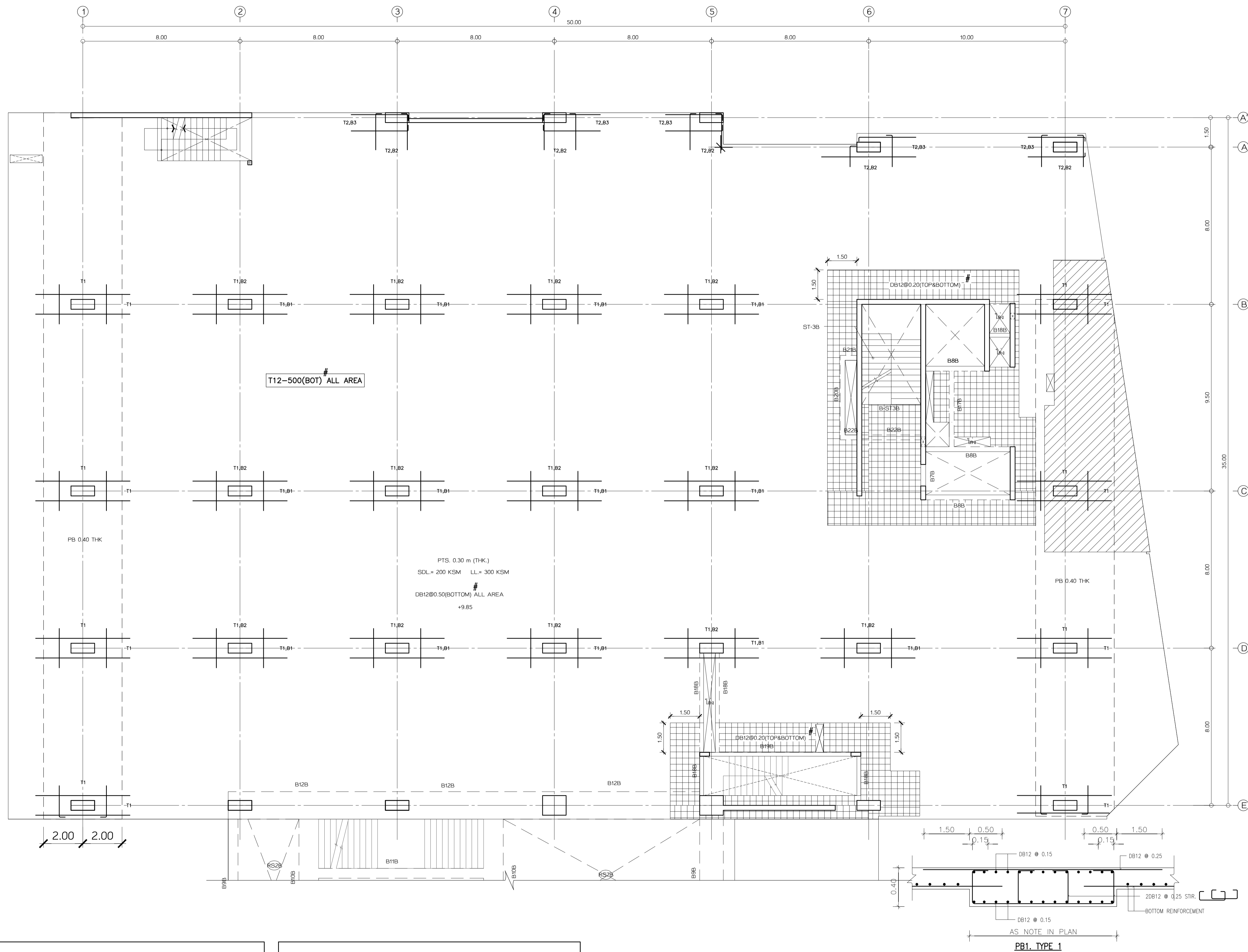
เขียนแบบ : นาย วสันต์ วัฒนกันธิน

ตรวจแบบ : นาย วสันต์ วัฒนกันธิน

แบบขยาย
ผังพื้นชั้น 3 ส่วน B
 แผ่นที่ S2-03B.0 จำนวน รวม 3 แผ่น 145

วันที่เขียน 24 มิ.ย. 2562
 หมายเหตุ :
 1. ระยะเวลาที่ใช้เขียนผังพื้นนี้จะไม่เกิน 30 วัน นับจากวันที่พิมพ์
 2. ไม่ใช้แบบแปลนที่มีชื่อผู้กำหนดเดิม (NOTE)
 ในแต่ละชั้นอย่างแยกกัน

แบบขยาย
ผังพื้นชั้น 3 ส่วน B
 มาตรฐาน 1:100



BOTTOM REINFORCEMENT TABLE			
MARK	DESCRIPTION	SHAPE	
B1	4T20 - 130 x 4600 mm	2.30 2.30	0.23, 0.18 0.50 VARIES 2.30
B2	8T16 - 110 x 3200 mm	1.60 1.60	0.23, 0.18 0.50 VARIES 1.60
B3	4T16 - 130 x 3900 mm	1.95 1.95	0.23, 0.18 0.50 VARIES 1.95

TOP REINFORCEMENT TABLE			
MARK	DESCRIPTION	SHAPE	
T1	10T16 - 90 x 3500 mm	1.75 1.75	0.23, 0.18 1.75 VARIES 0.50
T2	9T12 - 160 x 2000 mm		0.23, 0.18 2.00 VARIES 0.50

(MILD STEEL LAYOUT)

ผังพื้นชั้น 3 ส่วน B

มาตราส่วน 1:100

เจ้าของโครงการ

ราชวิทยาลัยจุฬาภรณ์
เลขที่ 54 ถนนกำแพงเพชร 6
เขตจตุจักร กรุงเทพมหานคร 10212
โทรศัพท์ : +662-576-6000
โทรสาร : +662-576-6111

โครงการ : ก่อสร้าง

อาคารสำนักงาน
ราชวิทยาลัยจุฬาภรณ์
เลขที่ 54 ถนนกำแพงเพชร 6
เขตจตุจักร กรุงเทพมหานคร 10212

สถาปนิก
ศูนย์บริการวิจัยและออกแบบ
มหาวิทยาลัยเทคโนโลยีพระจอมเกล้าธนบุรี
redek
อาคารศูนย์บริการทางการแพทย์
ชั้น 15
110/1 ถนนกรุงธนบุรี แขวงบางลำภูล่าง
เขตคลองสาน กรุงเทพมหานคร 10600
โทร : (06) 02 211 7942
แฟกซ์ : (06) 02 211 7943

สถาปนิก
นาย วสันต์ เข็มกำเนิด ส.ศ.ด 1628

สถาปนิก
นาย วสันต์ เข็มกำเนิด ส.ศ.ด 1628
นาย บรรณ ทรัพย์ทวีกร ส.ศ.น 1030
น.ส.พัชรี สิมศิริ ส.ศ.น 436
น.ส.สุภาวดี อธิษฐานบุญ ส.ศ.น 855
น.ส.สุภาวดี ทรัพย์ ส.ศ.น 1447
นาย ศักดิ์วิวัฒน์ แสนสมบูรณ์ ส.ศ.น 1542

ผู้ควบคุมงาน
นาย สมเกียรติ ทรัพย์ ส.ศ.ด 2

วิศวกรโครงสร้าง
นาย วีระ จันทพันธ์ ส.ย. 9285

วิศวกรไฟฟ้า
นาย เกียรติศักดิ์ เข็มกำเนิด ส.ศ.ด 228

วิศวกรเครื่องกล
นาย ประพันธ์ศักดิ์ พาศิระ ส.ศ.ด 825

วิศวกรสุขาภิบาล
นาย วีระพล ทรัพย์ ส.ศ.ด 253

แบบเพื่อการก่อสร้าง

หมายเลขของไฟล์ : 6202

รายการแก้ไข	วันที่	อธิบาย
1	24 มิ.ย. 62	ระดมทีม
2	2 ส.ค. 62	วิศวกรเครื่องกล
3	12 ก.ย. 62	วิศวกรไฟฟ้า

แบบวิศวกรรมโครงสร้าง

เขียนแบบ
นาย วสันต์ เข็มกำเนิด

ตรวจแบบ
นาย วสันต์ เข็มกำเนิด

แบบแสดง
(MILD STEEL LAYOUT)

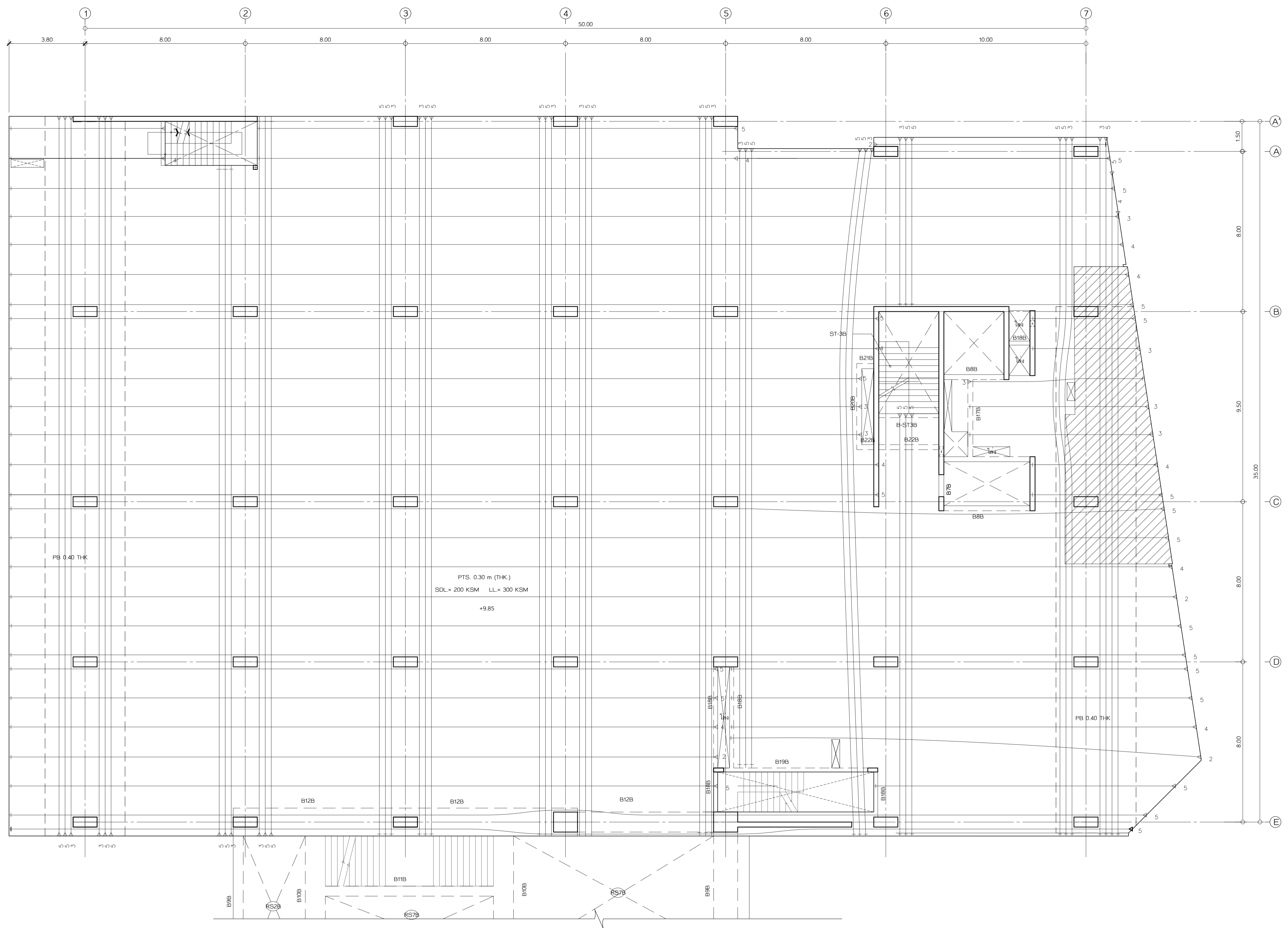
ผังพื้นชั้น 3 ส่วน B

แผ่นที่ S2-03B.1 จำนวนรวม 145

วันที่เขียน 24 มิ.ย. 2562

หมายเหตุ
1. ระบุในแบบให้ชัดเจนถึงสิ่งที่ระบุในแบบ
ไม่ใช้รูปแทน วัสดุระบุจากสถานที่จริง
ก่อนลงมือก่อสร้าง

2. ไม่ใช้รูปแทนปฏิกิริยา
ซึ่งกำหนดเพิ่มเติม (NOTE)
ในแบบและอธิบายอย่างชัดเจน



(TENDON LAYOUT)
 ฝั่งพื้นที่ 3 ส่วน B
 มาตรฐาน 1:100

รายชื่อโครงการ

ราชวิทยาลัยจุฬาภรณ์
 เลขที่ 54 ถนนกำแพงเพชร 6
 เขตจตุจักร กรุงเทพมหานคร 10212
 โทรศัพท์ : +662-576-6000
 โทรสาร : +662-576-6111

โครงการ : ก่อสร้าง
อาคารสำนักงาน ราชวิทยาลัยจุฬาภรณ์
 เลขที่ 54 ถนนกำแพงเพชร 6
 เขตจตุจักร กรุงเทพมหานคร 10212

สถาปนิก
ศูนย์บริการวิจัยและออกแบบ
 มหาวิทยาลัยเทคโนโลยีพระจอมเกล้าธนบุรี
 redek
 อาคารศูนย์บริการมหาวิทยาลัยเทคโนโลยีพระจอมเกล้าธนบุรี
 ชั้น 15
 1101 ถนนกรุงธนบุรี แขวงบางลำภูล่าง เขตคลองสาน กรุงเทพมหานคร 10600
 โทร. (06) 02 211 7942
 แฟกซ์ (06) 02 211 7943

สถาปนิก นาย วสันต์ เว้งแก้ว น.ศ. 1628

สถาปนิก นาย นิธิกร งามคำ น.ศ. 1030
 นาย บวร พลดี น.ศ. 436
 นาย สุภากร สิริบุญรัตน์ น.ศ. 855
 นาย สุภาพ วนิช น.ศ. 1447
 นาย ศศิธริน เสงี่ยมภูมิ น.ศ. 1542

ผู้ควบคุมงาน นาย ภูมิ ภูมิตนตรี น.ศ. 2

วิศวกรโครงสร้าง นาย วีระ จันทพันธ์ น.ศ. 9285

วิศวกรไฟฟ้า นาย เกียรติศักดิ์ เข็มอินทร์ น.ศ. 228

วิศวกรเครื่องกล นาย ประทีปศักดิ์ พาทิระ น.ศ. 825

วิศวกรสุขาภิบาล นาย วีรวัฒน์ วัฒนพงษ์ น.ศ. 253

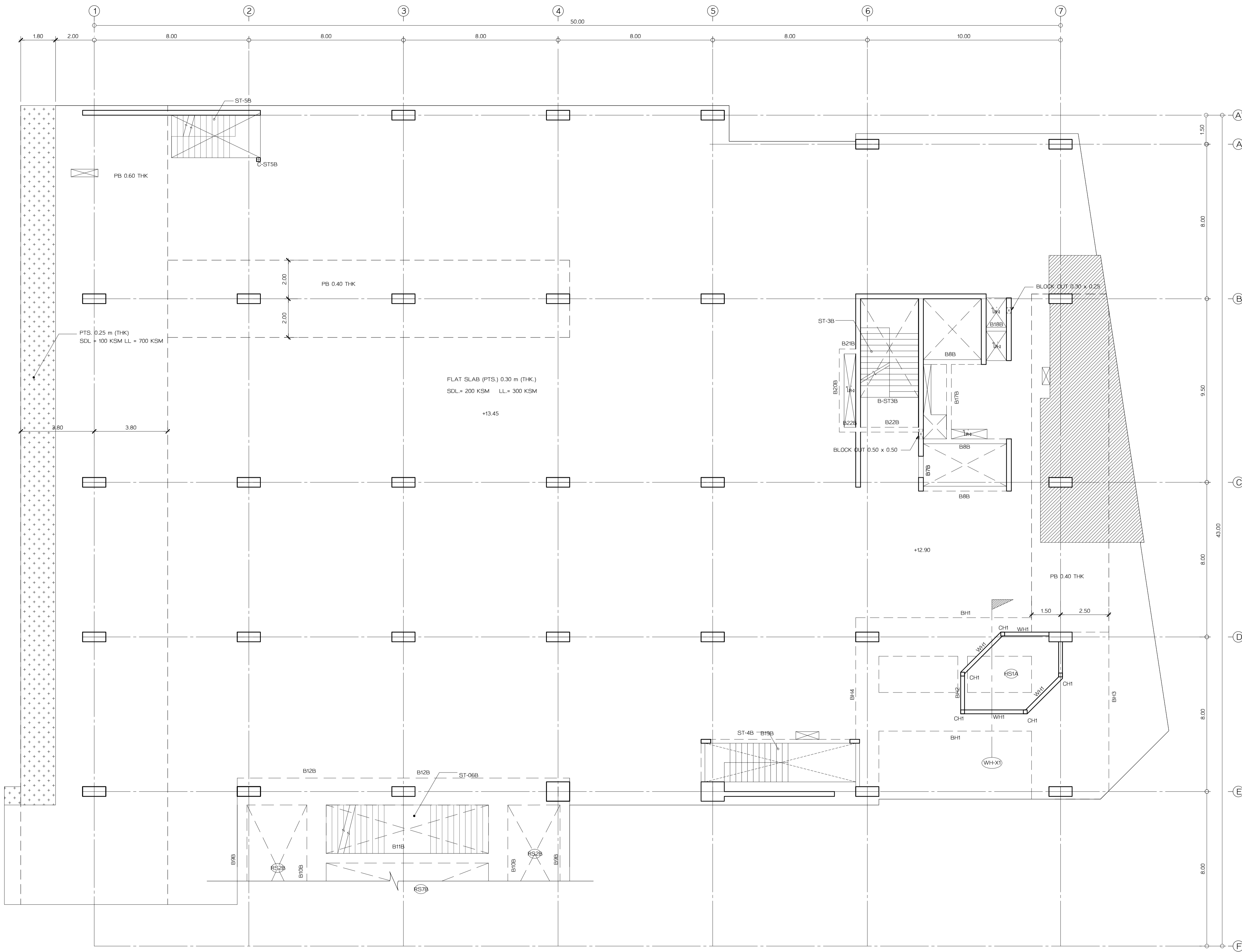
แบบเพื่อการก่อสร้าง
 หมายเลขของไฟล์ : 6202

รายการแก้ไข	วันที่	อธิบาย
1	24 มิ.ย. 62	ระดมทีม
2	2 ส.ค. 62	วิศวกรเครื่องกล
3	12 ก.ย. 62	ลิขสิทธิ์

แบบวิศวกรรมโครงสร้าง
 sheet 1 of 1
 ตรวจสอบ
 24 มิ.ย. 62

แบบแสดง (TENDON LAYOUT)
ฝั่งพื้นที่ 3 ส่วน B
 แผ่นที่ S2-03B.2 จำนวน รวม 145
 วัน เดือน ปี 24 มิ.ย. 2562

หมายเหตุ
 1. ระวังไม่ให้ยึดคานคดงอที่ระบุในแบบ
 2. ระวังไม่ให้ยึดคานคดงอที่ระบุในแบบ
 3. ระวังไม่ให้ยึดคานคดงอที่ระบุในแบบ
 4. ระวังไม่ให้ยึดคานคดงอที่ระบุในแบบ
 5. ระวังไม่ให้ยึดคานคดงอที่ระบุในแบบ
 6. ระวังไม่ให้ยึดคานคดงอที่ระบุในแบบ
 7. ระวังไม่ให้ยึดคานคดงอที่ระบุในแบบ
 8. ระวังไม่ให้ยึดคานคดงอที่ระบุในแบบ
 9. ระวังไม่ให้ยึดคานคดงอที่ระบุในแบบ
 10. ระวังไม่ให้ยึดคานคดงอที่ระบุในแบบ



แบบขยาย
ผังพื้นชั้น 4 ส่วน B
มาตราส่วน 1:100

ราชวิทยาลัยจุฬาภรณ์
เลขที่ 54 ถนนกำแพงเพชร 6
เขตจตุจักร กรุงเทพมหานคร 10212
โทรศัพท์ : +662-576-6000
โทรสาร : +662-576-6111

โครงการ : ก่อสร้าง
อาคารสำนักงาน
ราชวิทยาลัยจุฬาภรณ์
เลขที่ 54 ถนนกำแพงเพชร 6
เขตจตุจักร กรุงเทพมหานคร 10212

สถาปนิก
ศูนย์บริการวิจัยและออกแบบ
มหาวิทยาลัยเทคโนโลยีพระจอมเกล้าธนบุรี
redek
อาคารศูนย์บริการทางการแพทย์
ชั้น 15
110/1 ถนนกรุงธนบุรี แขวงบางลำภูล่าง
เขตคลองสาน กรุงเทพมหานคร 10600
โทร (66)02 211 7942
แฟกซ์ (66)02 211 7943

สถาปนิก
นาย วสันต์ เข็มกำเนิด ส.ศ.ด 1628

สถาปนิก
นาย นิพนธ์ วัฒนศิริ ส.ศ.ด 1030
นาย บวร พลสวัสดิ์ ส.ศ.ด 1030
น.ส.พัชรี สิมบุรี ส.ศ.ด 436
น.ส.สุภาวดี สิทธิบุญจันทร์ ส.ศ.ด 855
น.ส.สุภาพ วนิชย์ ส.ศ.ด 1447
นาย ศักดิ์รินทร์ เสงี่ยมกุล ส.ศ.ด 1542

สถาปนิก
นาย ภรณ์ ฤทธิพร ส.ศ.ด 2

สถาปนิก
นาย วีระ จันทพันธ์ ส.ศ.ด 9285

สถาปนิก
นาย เกียรติศักดิ์ เข็มกำเนิด ส.ศ.ด 228

สถาปนิก
นาย ประทีปศักดิ์ พาทิศ ส.ศ.ด 825

สถาปนิก
นาย วีรพล วัฒนศิริ ส.ศ.ด 253

แบบเพื่อการก่อสร้าง
หมายเลขของไฟล์ : 6202

รายการแก้ไข	วันที่	อธิบาย
1	24 มิ.ย.62	ระดบพื้น
2	2 ส.ค.62	ปรับปรุงพื้นที่
3	12 ก.ย.62	ตัดลิฟต์

แบบวิศวกรรมโครงสร้าง	
เขียนแบบ	ลายเซ็น
ตรวจสอบ	ลายเซ็น

แบบขยาย	
แผ่นที่	จำนวน รวม
S2-04B.0	3 / 145
วัน เดือน ปี	24 มิถุนายน 2562

หมายเหตุ
1. ระบุในแบบให้ชัดเจนถึงสิ่งที่ระบุในแบบ
ไม่ใช้มีขนาด วัสดุระยะจากสถานที่จริง
ก่อนลงมือก่อสร้าง
2. ให้ผู้รับแบบปฏิบัติตาม
ข้อกำหนดเพิ่มเติม (NOTE)
ในแผ่นขยายอย่างเคร่งครัด

แบบเพื่อการก่อสร้าง

หมายเลขของไฟล์ : 6202

รายการแก้ไข	วันที่	อธิบาย
1	24 มิ.ย. 62	ระบุพื้นที่
2	2 ส.ค. 62	วิศวกรเครื่องกล
3	12 ก.ย. 62	วิศวกร

แบบวิศวกรรมโครงสร้าง

ชื่อแบบ : 15

ชื่อแบบ : 15

แบบแสดง (MILD STEEL LAYOUT)

ผังพื้นชั้น 4 ส่วน B

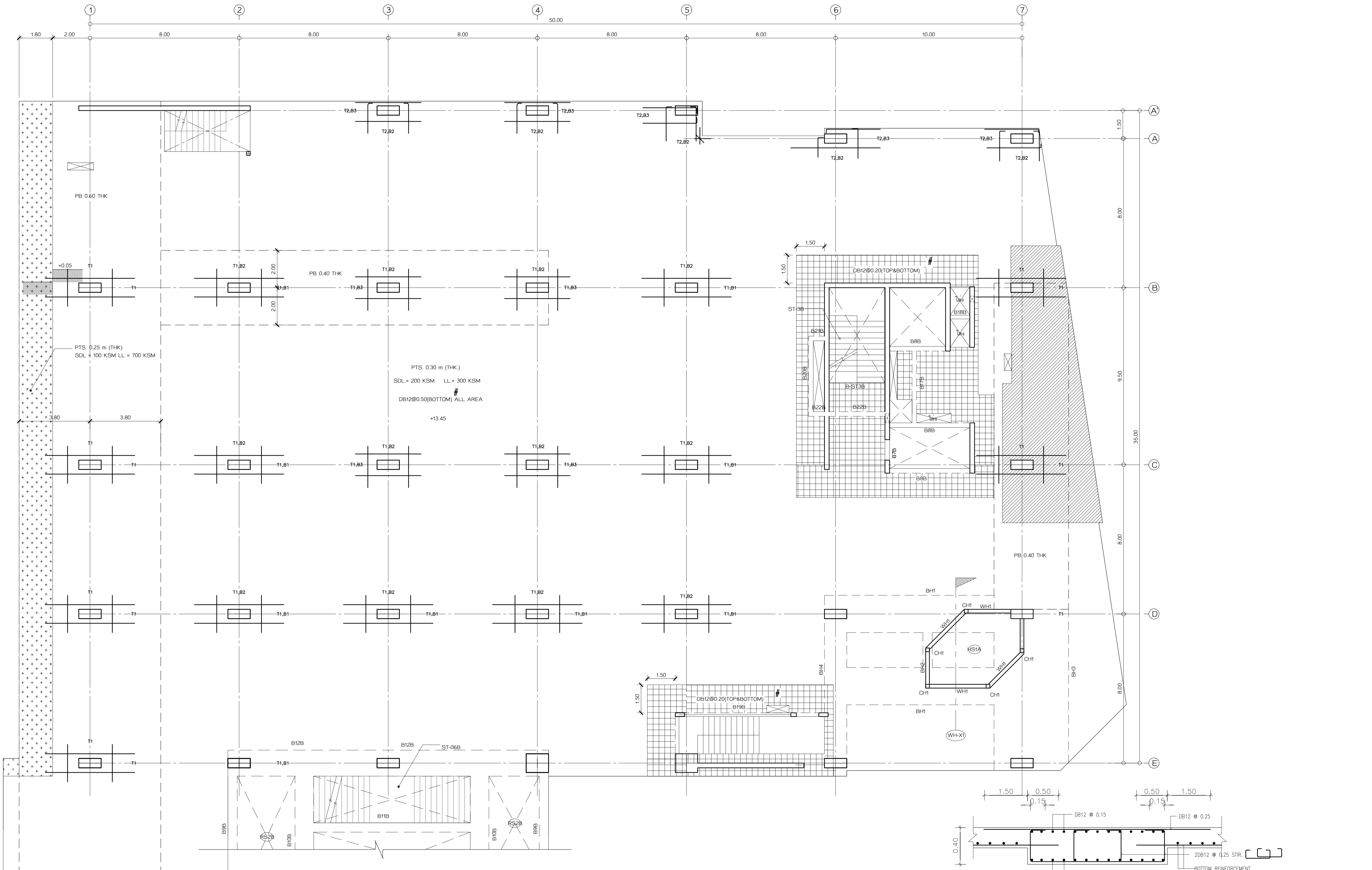
แผ่นที่ S2-04B.1 จำนวนรวม 145

วันที่ 24 มิ.ย. 62

หน้า 1

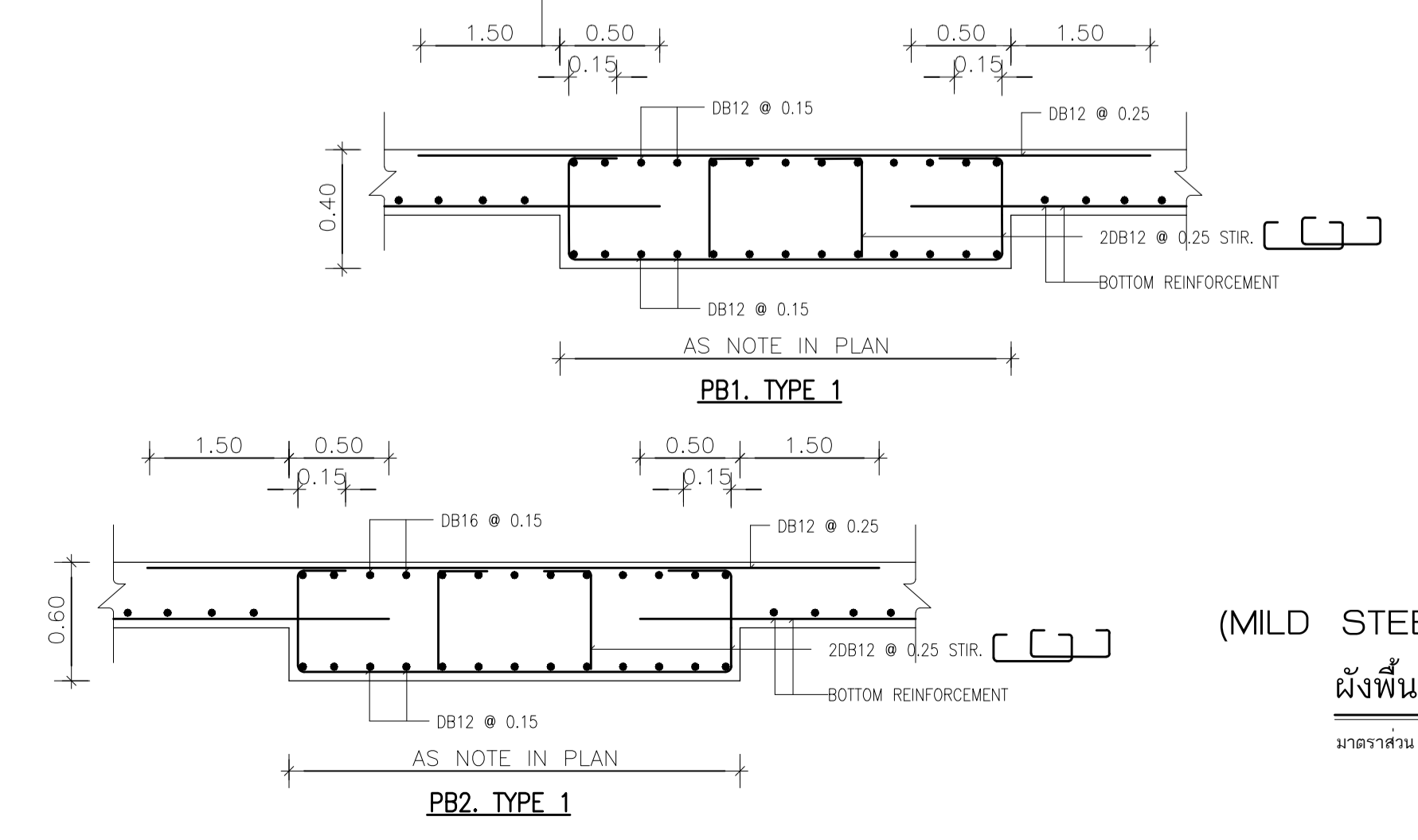
รายละเอียดการก่อสร้าง

1. ระบุในแบบให้ชัดเจนถึงสิ่งที่ระบุในแบบ
2. ระบุในแบบให้ชัดเจนถึงสิ่งที่ระบุในแบบ
3. ระบุในแบบให้ชัดเจนถึงสิ่งที่ระบุในแบบ
4. ระบุในแบบให้ชัดเจนถึงสิ่งที่ระบุในแบบ

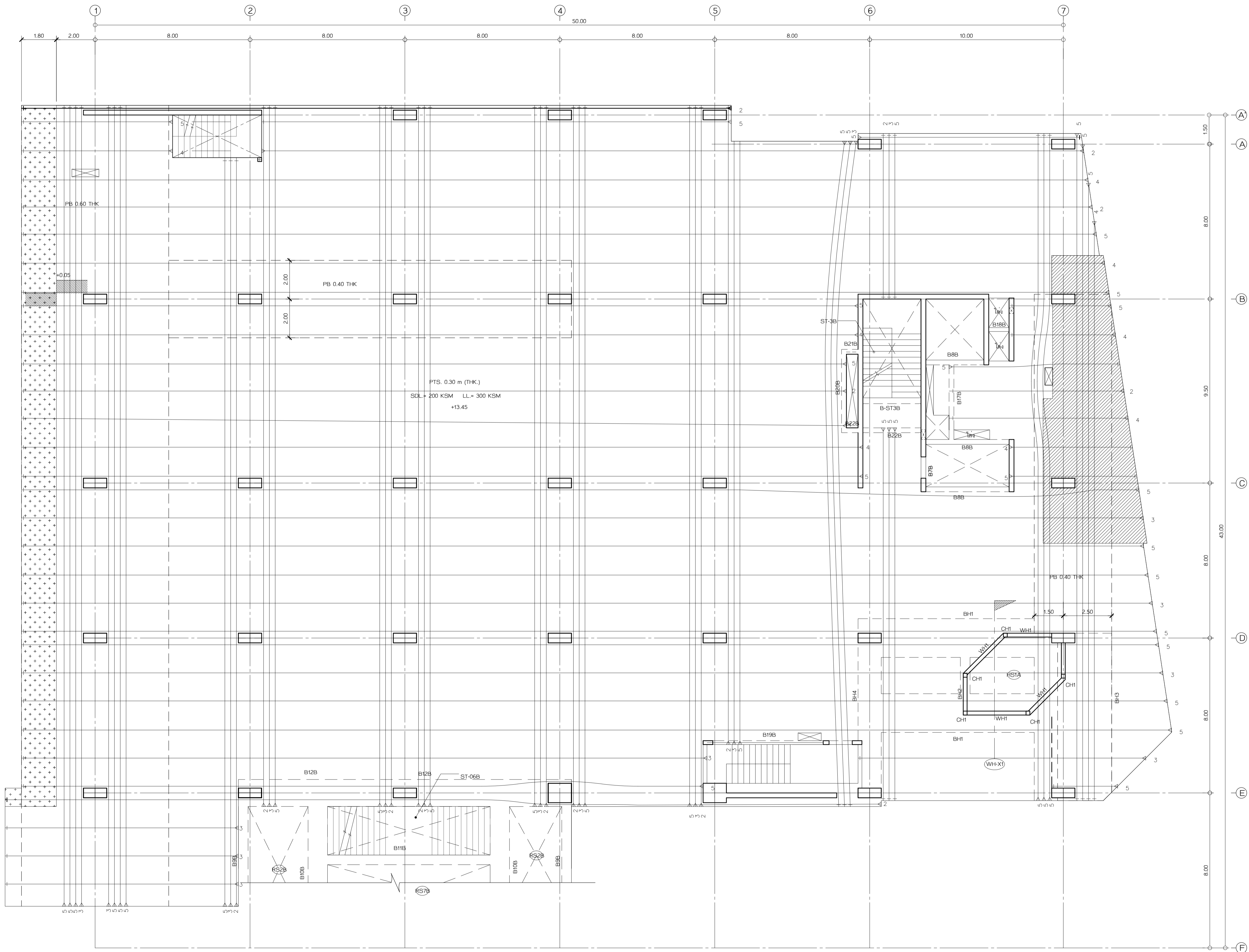


MARK	DESCRIPTION	SHAPE
T1	10T16 - 90 x 3500 mm	1.75 1.75 0.23,0.18 VARIES 1.75 0.50
T2	9T12 - 160 x 2000 mm	0.23,0.18 VARIES 2.00 0.50

MARK	DESCRIPTION	SHAPE
B1	4T20 - 130 x 4600 mm	2.30 2.30 0.23,0.18 VARIES 2.30 0.50
B2	8T16 - 110 x 3200 mm	1.60 1.60 0.23,0.18 VARIES 1.60 0.50
B3	4T16 - 130 x 3900 mm	1.95 1.95 0.23,0.18 VARIES 1.95



(MILD STEEL LAYOUT)
ผังพื้นชั้น 4 ส่วน B
มาตรฐาน 1:100



(TENDON LAYOUT)
ผังพื้นชั้น 4 ส่วน B
 มาตรฐาน 1:100

รายชื่อโครงการ
ราชวิทยาลัยจุฬาภรณ์
 เลขที่ 54 ถนนกำแพงเพชร 6
 เขตจตุจักร กรุงเทพมหานคร 10212
 โทรศัพท์ : +662-576-6000
 โทรสาร : +662-576-6111

โครงการ : ก่อสร้าง
อาคารสำนักงาน
ราชวิทยาลัยจุฬาภรณ์
 เลขที่ 54 ถนนกำแพงเพชร 6
 เขตจตุจักร กรุงเทพมหานคร 10212

สถาปนิก
ศูนย์บริการวิจัยและออกแบบ
 มหาวิทยาลัยเทคโนโลยีพระจอมเกล้าธนบุรี
 redek
 อาคารศูนย์บริการทางการแพทย์
 ชั้น 15
 1101 ถนนกรุงธนบุรี แขวงบางลำภูล่าง
 เขตคลองสาน กรุงเทพมหานคร 10600
 โทร. (66)02 211 7942
 แฟกซ์. (66)02 211 7943

สถาปนิก นาย วสันต์ เรืองกำเนิด ส.ศบ. 1628
 สถาปนิก นาย นิธิกร งามใส ส.ศบ. 1030
 นาย บวร พลเยี่ยม ส.ศบ. 1030
 น.ส.พัชรี สิมศิริ ส.ศบ. 436
 น.ส.สุภาวดี สิริบุญยรัตน์ ส.ศบ. 855
 น.ส.สุภาพ วัฒนชัย ส.ศบ. 1447
 นาย ศักดิ์สิน แสนสมบูรณ์ ส.ศบ. 1542

แบบเพื่อการก่อสร้าง

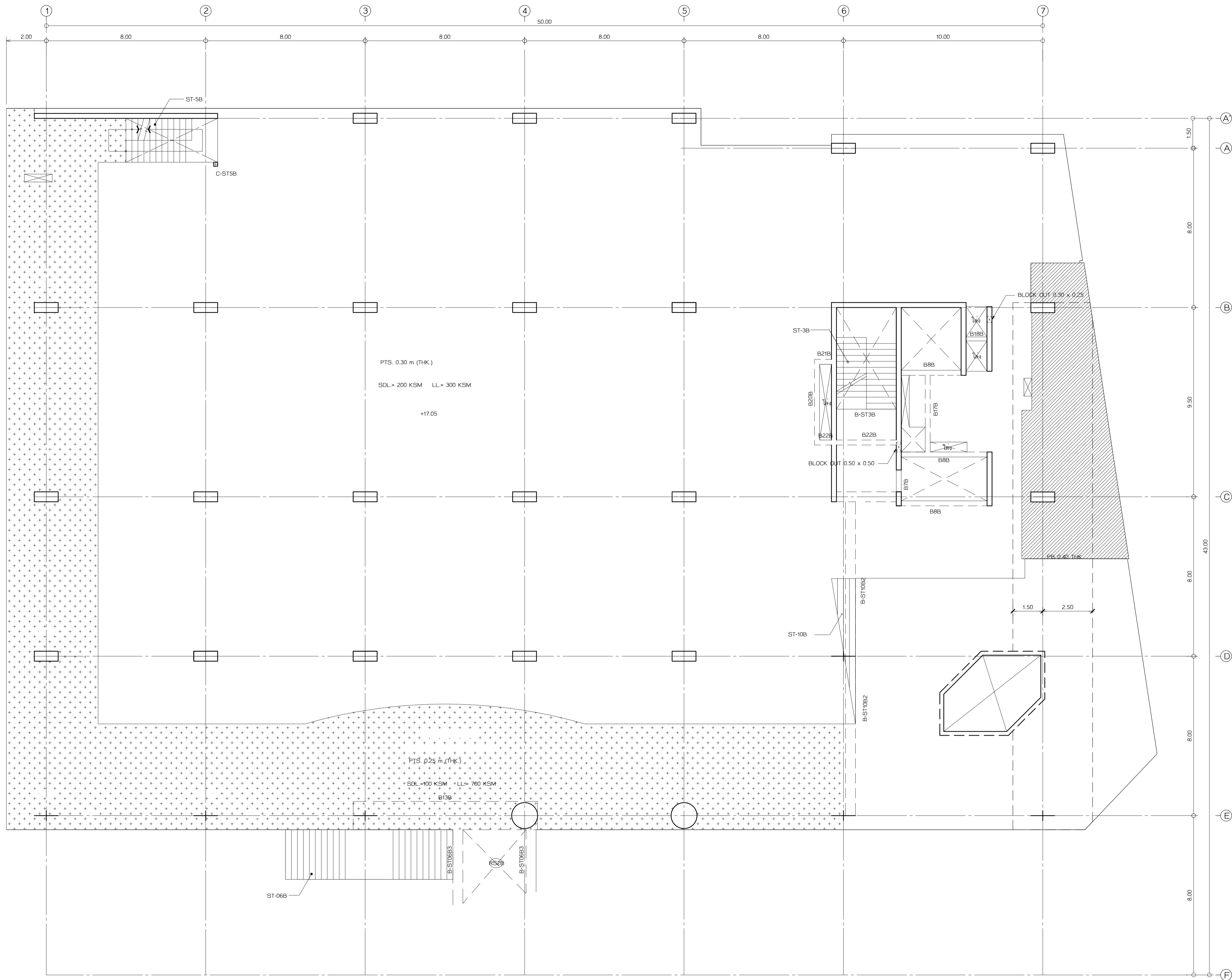
หมายเลขของแบบ : 6202

รายการแก้ไข	ครั้งที่	อธิบาย
แก้ไขขนาด	วันที่	อธิบาย
1	24 มิ.ย. 62	ระบุดิน
2	2 ส.ค. 62	ปรับปรุงพื้นที่
3	12 ก.ย. 62	ลิขสิทธิ์

แบบวิศวกรรมโครงสร้าง

เขียนแบบ นาย วสันต์ เรืองกำเนิด
 ตรวจสอบ นาย นิธิกร งามใส

แบบแสดง
(TENDON LAYOUT)
ผังพื้นชั้น 4 ส่วน B
 แผ่นที่ S2-04B.2 จำนวน รวม 145
 วัน เดือน ปี 24 มิ.ย. 2562
 หมายเหตุ
 1. ระบุในแบบให้ใช้ตามผังพื้นที่ระบุในแบบ
 ไม่ใช้รูปหน้า 2. ระบุจากสถานที่จริง
 ก่อนลงมือก่อสร้าง
 2. ให้ใช้แบบปฏิบัติ
 ซึ่งกำหนดเพิ่มเติม (NOTE)
 ในแต่ละแผ่นอย่างเคร่งครัด



รายชื่อโครงการ
ราชวิทยาลัยจุฬารักษ์
 เลขที่ 54 ถนนกำแพงเพชร 6
 เขตจตุจักร กรุงเทพมหานคร 10212
 โทรศัพท์ : +662-576-6000
 โทรสาร : +662-576-6111

โครงการ : ก่อสร้าง
อาคารสำนักงาน ราชวิทยาลัยจุฬารักษ์
 เลขที่ 54 ถนนกำแพงเพชร 6
 เขตจตุจักร กรุงเทพมหานคร 10212
 สถาปนิก
ศูนย์บริการวิจัยและออกแบบ
 มหาวิทยาลัยเทคโนโลยีพระจอมเกล้าธนบุรี
 redek
 อาคารศูนย์บริการทางการแพทย์
 ชั้น 15
 110/1 ถนนกรุงธนบุรี แขวงบางลำภูล่าง
 เขตคลองสาน กรุงเทพมหานคร 10600
 โทร. (06) 221 7942
 แฟกซ์ (06) 221 7943

สถาปนิก นาย ชวิน เข็มกำเนิด ส.ศท 1628
 สถาปนิก นาย นิธิวัฒน์ นนทะวินิจ ส.ศท 1628
 นาย บวร พลสวัสดิ์ ก.สน 1030
 น.ส.พัชรี สิมศิริ ก.สน 436
 น.ส.สุภาวดี สิทธิบุญรัตน์ ก.สน 855
 น.ส.สุภาพ วนิชย์ ก.สน 1447
 นาย ศศิวัตน์ เสงี่ยมภูมิ ก.สน 1542

ผู้ควบคุมงาน นาย มงคล ฤทธิรงค์ ส.ศท 2
 วิศวกรโครงสร้าง นาย วีระ จันทพันธ์ ส.ย 9285
 วิศวกรไฟฟ้า นาย เกียรติศักดิ์ เข็มกำเนิด ส.ศท 228
 วิศวกรเครื่องกล นาย ประทีปศักดิ์ พาทิระ ก.ท 825
 วิศวกรสุขาภิบาล นาย วีรพล วัฒนพงษ์ ส.ศท 253

แบบเพื่อการก่อสร้าง

หมายเลขของไฟล์ : 6202

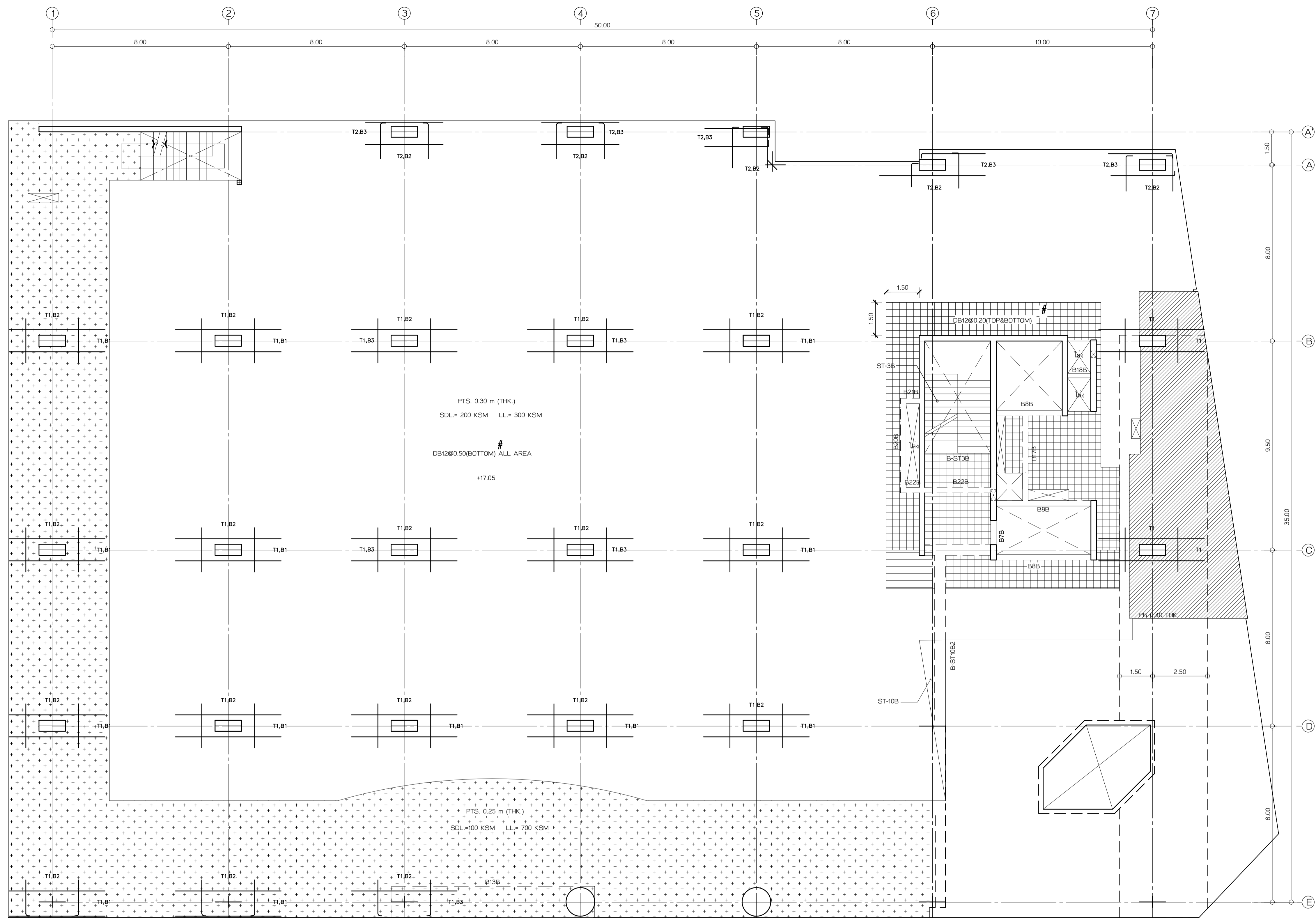
รายการแก้ไข	วันที่	อธิบาย
1	24 มิ.ย. 62	ระบับพื้น
2	2 ส.ค. 62	วิศวกรเครื่องกล
3	12 ก.ย. 62	ลิขสิทธิ์

แบบวิศวกรรมโครงสร้าง

ชื่อแบบ	ลายเซ็น
ตรวจแบบ	ลายเซ็น

แบบขยาย
ผังพื้นชั้น 5 ส่วน B
 แผ่นที่ S2-05B.0 จำนวน รวม 145
 วัน เดือน ปี 24 มิถุนายน 2562
 หมายเหตุ
 1. ระบุในแบบให้ชัดเจนสิ่งก่อสร้างที่ระบุในแบบ
 ไม่ใช้รูปแทนวา ระบุระยะจากสถานีอ้างอิง
 ก่อนลงมือก่อสร้าง
 2. ไม่ใช้รูปแทนประตูหน้าต่าง
 ชี้ยกเว้นเพิ่มเติม (NOTE)
 ในแต่ละแผ่นอย่างชัดเจน

แบบขยาย
ผังพื้นชั้น 5 ส่วน B
 มาตรฐาน 1:100



ราชวิทยาลัยจุฬารัตน์
เลขที่ 54 ถนนกำแพงเพชร 6
เขตจตุจักร กรุงเทพมหานคร 10212
โทรศัพท์ : +662-576-6000
โทรสาร : +662-576-6111

โครงการ : ก่อสร้าง
**อาคารสำนักงาน
ราชวิทยาลัยจุฬารัตน์**
เลขที่ 54 ถนนกำแพงเพชร 6
เขตจตุจักร กรุงเทพมหานคร 10212

ออกแบบโดย
ศูนย์บริการวิจัยและออกแบบ
มหาวิทยาลัยเทคโนโลยีพระจอมเกล้าธนบุรี
redek
อาคารศูนย์บริการทางการแพทย์
ชั้น 15
110/1 ถนนกรุงธนบุรี แขวงบางลำภูล่าง
เขตคลองสาน กรุงเทพมหานคร 10600
โทร : (66)02 211 7942
แฟกซ์ : (66)02 211 7943

สถาปนิก : นาย วรวิทย์ วัฒนศิริ 1628
วิศวกรโครงสร้าง : นาย วรวิทย์ วัฒนศิริ 1628
วิศวกรสถาปัตย์ : นาย วรวิทย์ วัฒนศิริ 1628
วิศวกรโยธา : นาย วรวิทย์ วัฒนศิริ 1628
วิศวกรเครื่องกล : นาย วรวิทย์ วัฒนศิริ 1628
วิศวกรไฟฟ้า : นาย วรวิทย์ วัฒนศิริ 1628
วิศวกรสุขาภิบาล : นาย วรวิทย์ วัฒนศิริ 1628
วิศวกรสิ่งแวดล้อม : นาย วรวิทย์ วัฒนศิริ 1628

แบบเพื่อการก่อสร้าง
หมายเลขของแบบ : 6202

รายการแก้ไข	วันที่	อธิบาย
1	24 มิ.ย.62	ระบุพื้นที่
2	2 ส.ค.62	ปรับปรุงพื้นที่
3	12 ก.ย.62	แก้ไขพื้นที่

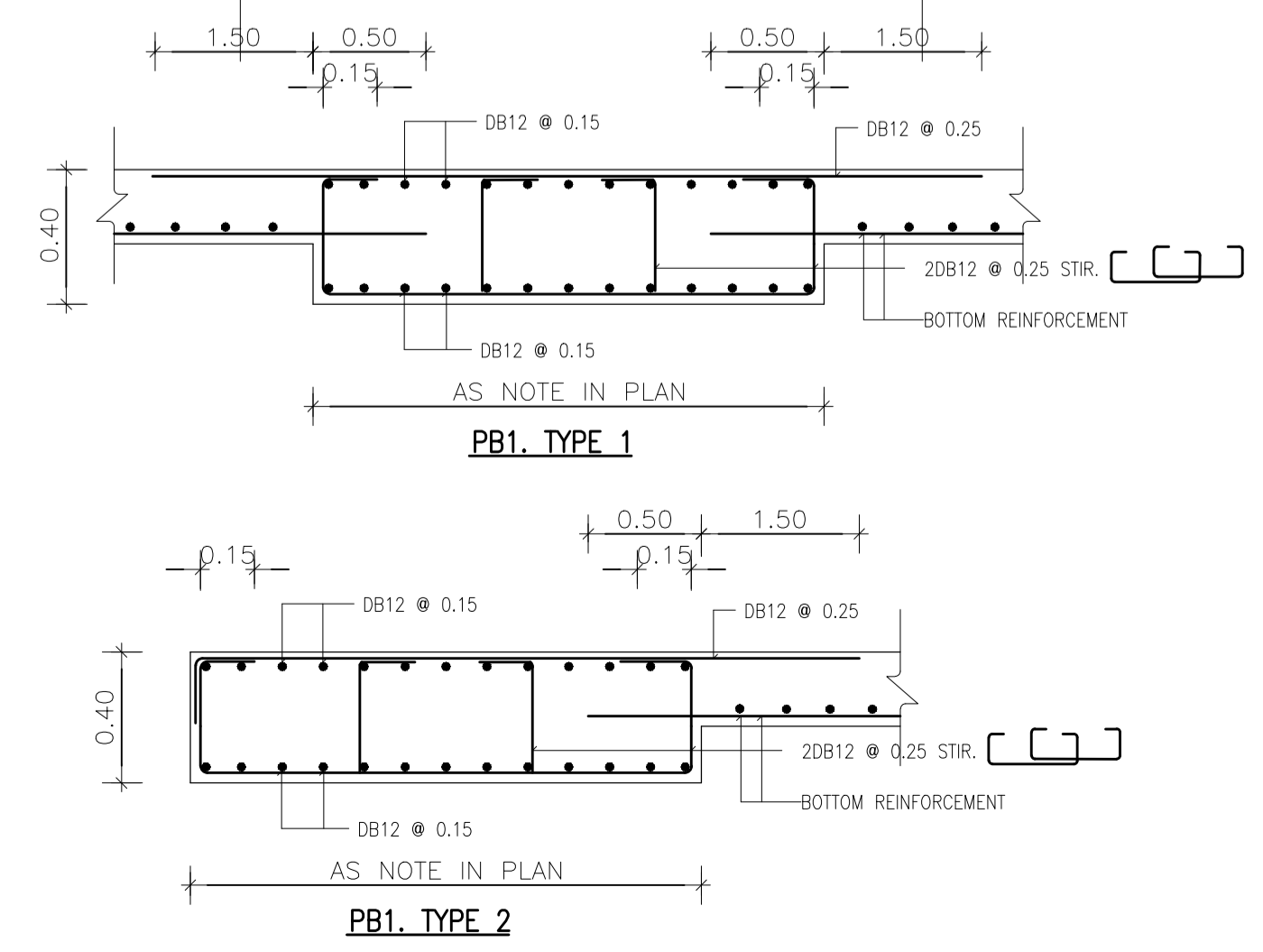
แบบวิศวกรรมโครงสร้าง
เขียนแบบ : นาย วรวิทย์ วัฒนศิริ
ตรวจแบบ : นาย วรวิทย์ วัฒนศิริ

แบบแสดง (MILD STEEL LAYOUT)
ผังพื้นที่ 5 ส่วน B
แผ่นที่ : S2-05B.1 จำนวนรวม 145
วันที่ : 24 มิ.ย. 2562

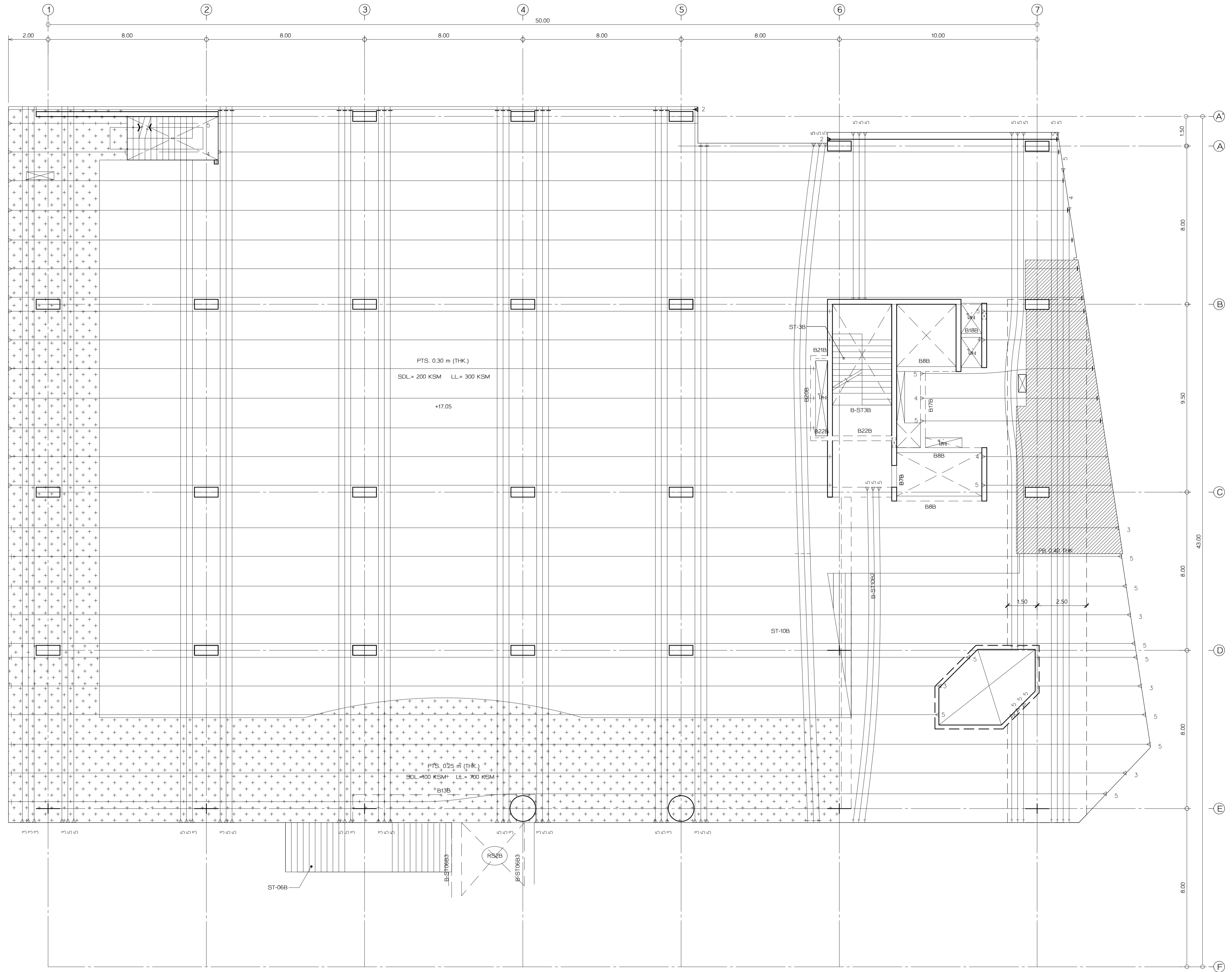
หมายเหตุ :
1. ระบุในแบบให้ใช้ขนาดของเหล็กที่ระบุในแบบ
ไม่ระบุขนาด ให้ระบุขนาดตามตาราง
ก่อนลงมือก่อสร้าง
2. ให้ดูในแบบปฏิทิน
ชี้แจงก่อนลงพิมพ์ (NOTE)
ในกรณีที่แบบมีข้อสงสัย

MARK	DESCRIPTION	SHAPE
B1	4T20 - 130 x 4600 mm	2.30 2.30 0.50 0.23,0.18 VARIES 2.30
B2	8T16 - 110 x 3200 mm	1.60 1.60 0.50 0.23,0.18 VARIES 1.60
B3	4T16 - 130 x 3900 mm	1.95 1.95 0.50 0.23,0.18 VARIES 1.95

MARK	DESCRIPTION	SHAPE
T1	10T16 - 90 x 3500 mm	1.75 1.75 0.50 0.23,0.18 VARIES 1.75
T2	9T12 - 160 x 2000 mm	0.50 0.23,0.18 VARIES 2.00



(MILD STEEL LAYOUT)
ผังพื้นที่ 5 ส่วน B
มาตราส่วน 1:100



(TENDON LAYOUT)
ผังพื้นชั้น 5 ส่วน B
 มาตรฐาน 1:100

รายชื่อโครงการ
 ราชวิทยาลัยจุฬาภรณ์
 เลขที่ 54 ถนนกำแพงเพชร 6
 เขตจตุจักร กรุงเทพมหานคร 10212
 โทรศัพท์ : +662-576-6000
 โทรสาร : +662-576-6111

โครงการ : ก่อสร้าง
อาคารสำนักงาน
ราชวิทยาลัยจุฬาภรณ์
 เลขที่ 54 ถนนกำแพงเพชร 6
 เขตจตุจักร กรุงเทพมหานคร 10212

สถาปนิก
ศูนย์บริการวิจัยและออกแบบ
 มหาวิทยาลัยเทคโนโลยีพระจอมเกล้าธนบุรี
 redek
 อาคารศูนย์บริการทางการแพทย์
 ชั้น 15
 1101 ถนนกรุงธนบุรี แขวงบางลำภูล่าง
 เขตคลองสาน กรุงเทพมหานคร 10600
 โทร. (66)02 211 7942
 แฟกซ์. (66)02 211 7943

สถาปนิก
 นาย วสันต์ เข็มกำเหน็จ ส.ศก. 1628

สถาปนิก
 นาย นวกร พลสวัสดิ์ ส.ศก. 1030
 น.ส.พัชร์ สิมศิริ ส.ศก. 436
 น.ส.สุภาวดี สิทธิบุญจันทร์ ส.ศก. 855
 น.ส.สุภาพร เฉลิมชัย ส.ศก. 1447
 นาย ศักดิ์สิน แสนสมบูรณ์ ส.ศก. 1542

ผู้เฝ้างาน
 นาย ภนภ พุทธิพรพัชร ส.ศก. 2

วิศวกรโครงสร้าง
 นาย วีระ จันทพันธ์ ส.ย. 9285

วิศวกรไฟฟ้า
 นาย เกียรติศักดิ์ เข็มอินทร์ ส.ศก. 228

วิศวกรเครื่องกล
 นาย ประทีปศักดิ์ พาทิระ ส.ศก. 825

วิศวกรสุขาภิบาล
 นาย วีรพล พงษ์ทอง ส.ศก. 253

แบบเพื่อการก่อสร้าง

หมายเลขของไฟล์ : 6202

รายการแก้ไข	วันที่	อธิบาย
1	24 มิ.ย. 62	ระดมทีม
2	2 ส.ค. 62	วิศวกรแก้ไขแบบ
3	12 ก.ย. 62	ลิขสิทธิ์

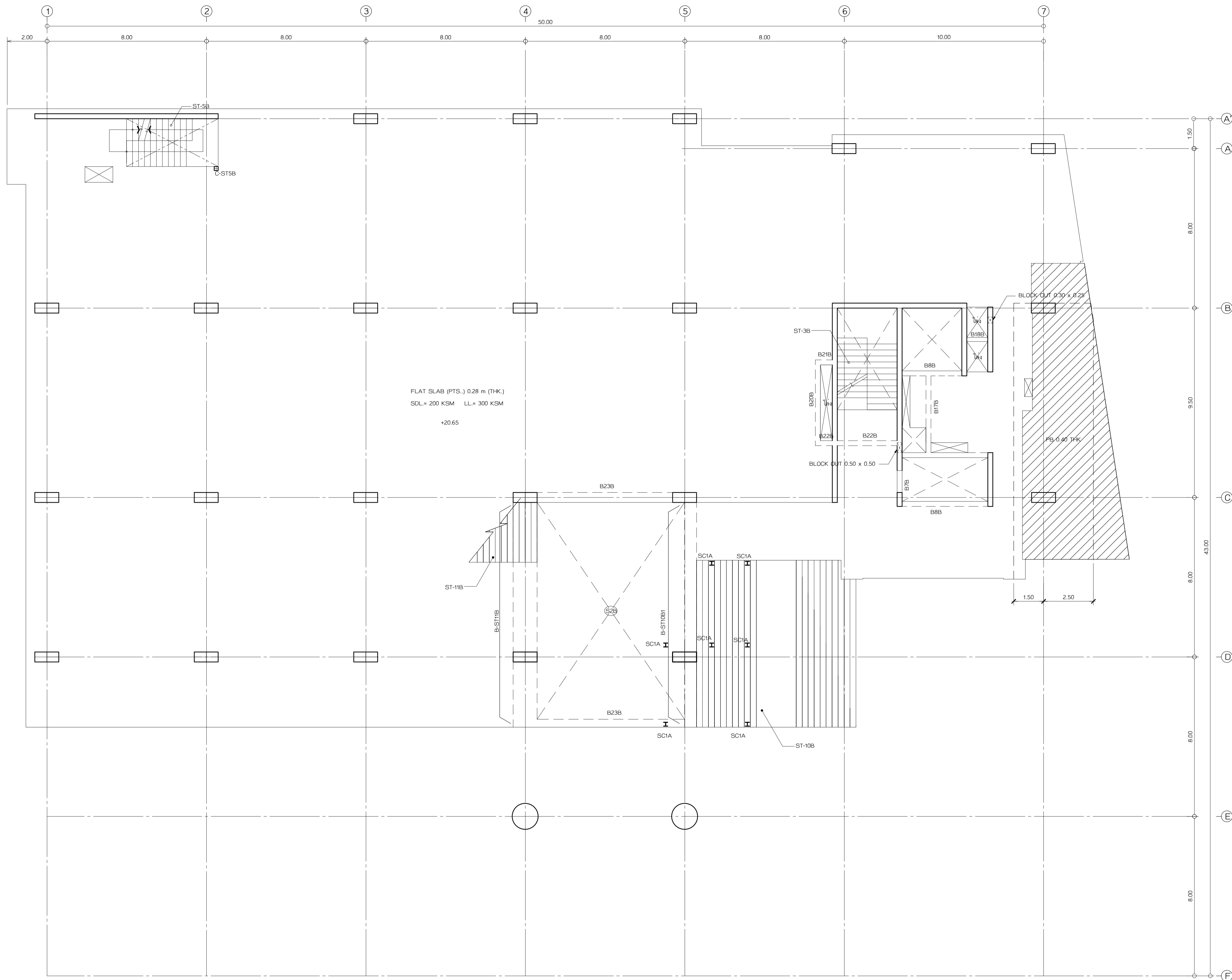
แบบวิศวกรรมโครงสร้าง	
เขียนแบบ	ลายเซ็น
ตรวจแบบ	ลายเซ็น

แบบแสดง
(TENDON LAYOUT)
ผังพื้นชั้น 5 ส่วน B

แผ่นที่	จำนวนรวม
S2-05B.2	145

วัน เดือน ปี 24 มิถุนายน 2562

หมายเหตุ
 1. ระบุในแบบให้ใช้ตามผังพื้นที่ระบุในแบบ
 ไม่ใช้รูปวงกลม ระบุระยะจากเสาต้นที่จริง
 2. ให้ใช้รูปแทนปฏิกิริยา
 ชื่อกำกับแผ่นเดิม (NOTE)
 ในกรณีที่แผ่นย้ายชนิด



FLAT SLAB (P.T.S.) 0.28 m (THK.)
 SDL = 200 KSM LL = 300 KSM
 +20.65

แบบขยาย
 ฝั่งพื้นที่ 6 ส่วน B
 มาตรฐาน 1:100

เจ้าของโครงการ
 ราชวิทยาลัยจุฬาภรณ์
 เลขที่ 54 ถนนกำแพงเพชร 6
 เขตจตุจักร กรุงเทพมหานคร 10212
 โทรศัพท์ : +662-576-6000
 โทรสาร : +662-576-6111

โครงการ : ก่อสร้าง
อาคารสำนักงาน
ราชวิทยาลัยจุฬาภรณ์
 เลขที่ 54 ถนนกำแพงเพชร 6
 เขตจตุจักร กรุงเทพมหานคร 10212

สถาปนิก
ศูนย์บริการวิจัยและออกแบบ
 มหาวิทยาลัยเทคโนโลยีพระจอมเกล้าธนบุรี
 redek
 อาคารศูนย์บริการทางการแพทย์
 ชั้น 15
 110/1 ถนนกรุงธนบุรี แขวงบางลำภูล่าง
 เขตคลองสาน กรุงเทพมหานคร 10600
 โทร. (66)02 211 7942
 แฟกซ์ (66)02 211 7943

สถาปนิก นาย วสันต์ ธีระกานต์ ส.ศก. 1628
 นาย วสันต์ ธีระกานต์ ส.ศก. 1628

สถาปนิก นาย วสันต์ ธีระกานต์ ส.ศก. 1628
 นาย วสันต์ ธีระกานต์ ส.ศก. 1628
 นาย วสันต์ ธีระกานต์ ส.ศก. 1628
 นาย วสันต์ ธีระกานต์ ส.ศก. 1628

วิศวกร นาย วสันต์ ธีระกานต์ ส.ศก. 2
 นาย วสันต์ ธีระกานต์ ส.ศก. 2

วิศวกร นาย วสันต์ ธีระกานต์ ส.ศก. 2
 นาย วสันต์ ธีระกานต์ ส.ศก. 2

วิศวกร นาย วสันต์ ธีระกานต์ ส.ศก. 2
 นาย วสันต์ ธีระกานต์ ส.ศก. 2

วิศวกร นาย วสันต์ ธีระกานต์ ส.ศก. 2
 นาย วสันต์ ธีระกานต์ ส.ศก. 2

แบบเพื่อการก่อสร้าง
 หมายเลขของไฟล์ : 6202

รายการแก้ไข	วันที่	อธิบาย
1	24 มิ.ย. 62	ระดมทีม
2	2 ส.ค. 62	วิศวกรแก้ไขแบบ
3	12 ก.ย. 62	พิมพ์ลิโด้

แบบวิศวกรรมโครงสร้าง
 ชื่อแบบ ลายเซ็น

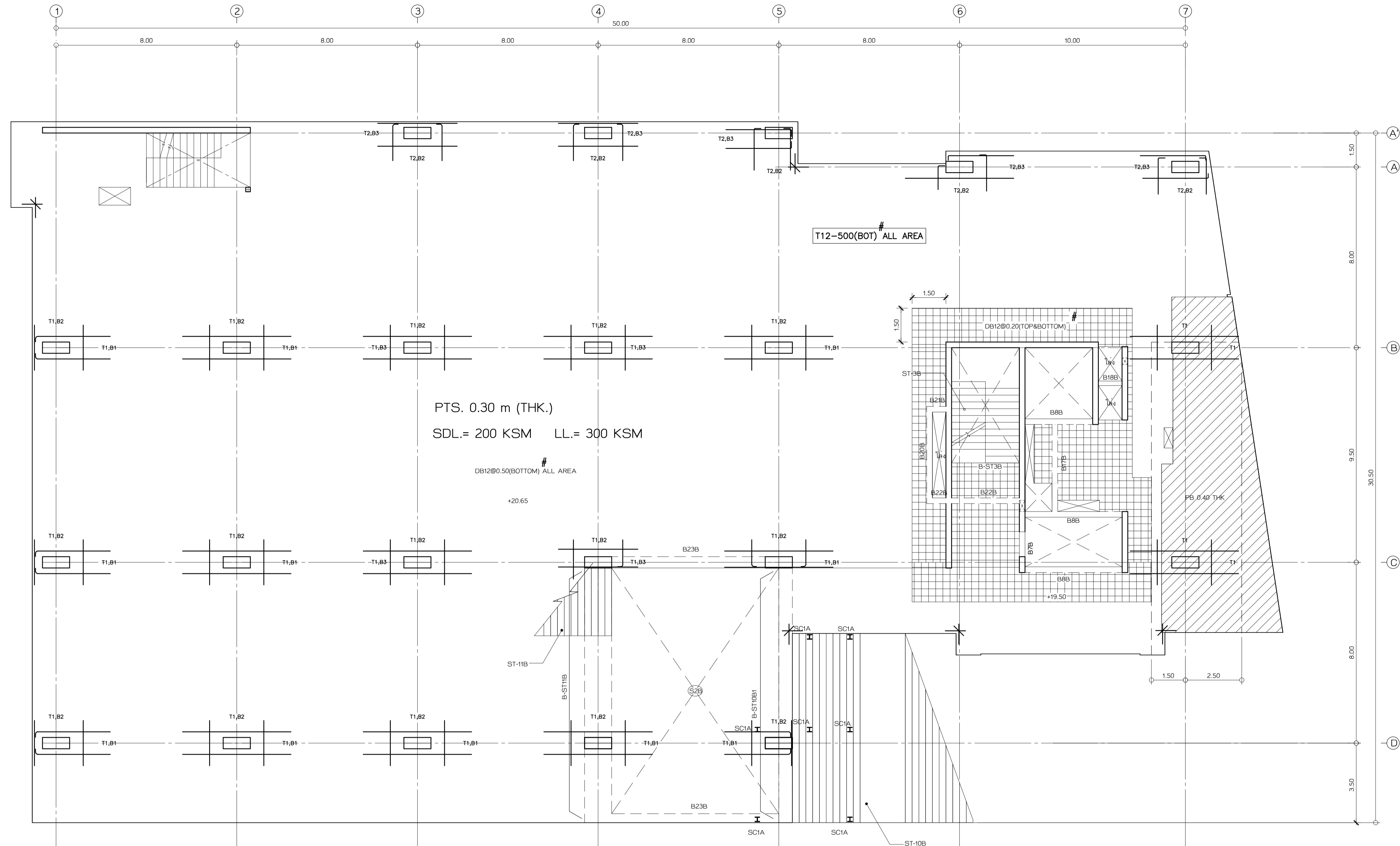
ชื่อแบบ ลายเซ็น

แบบขยาย
ฝั่งพื้นที่ 6 ส่วน B

แผ่นที่ S2-06B.0 จำนวน รวม 3 แผ่น
 145
 วัน เดือน ปี 24 มิ.ย. 62

หมายเหตุ
 1. ระบุในแบบให้ชัดเจนถึงสิ่งที่ระบุในแบบ
 ไม่ใช้รูปแทนวา ระบุระยะจากสถานีอ้างอิง
 ก่อนลงมือก่อสร้าง

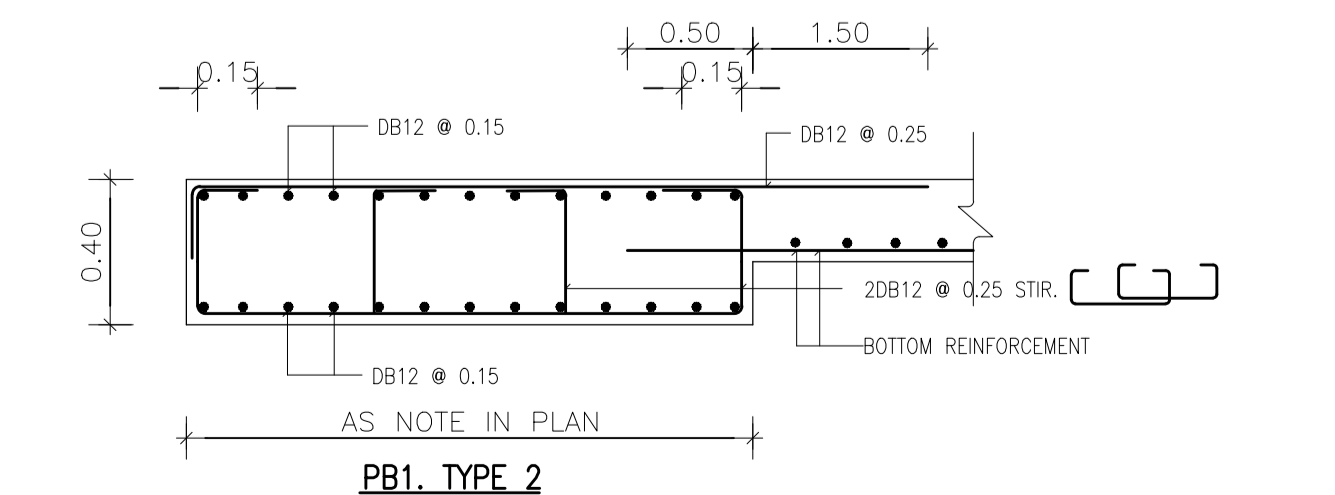
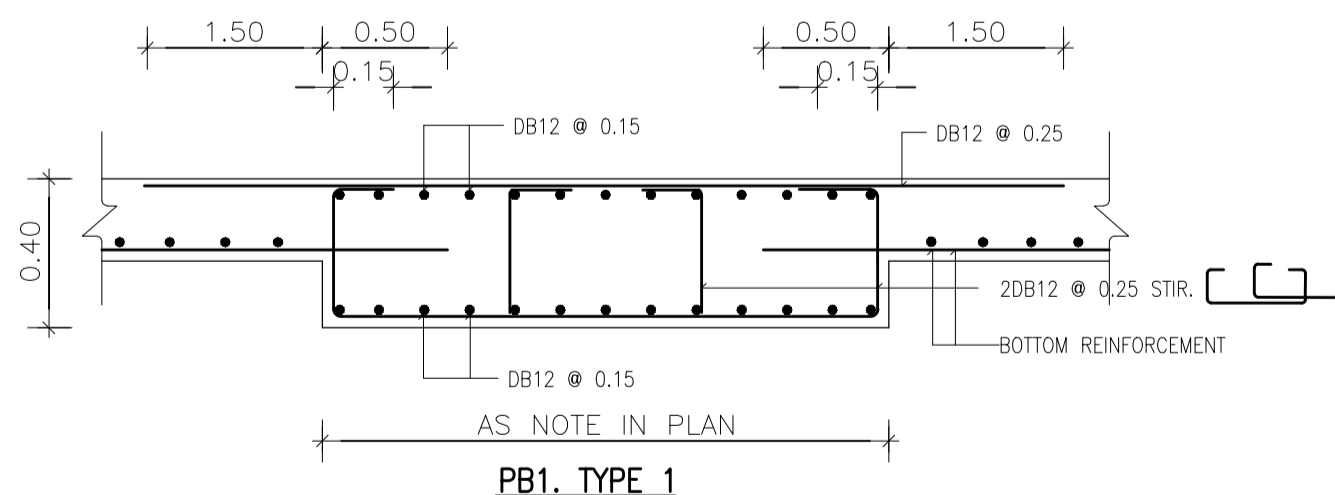
2. ไม่ใช้รูปแทนวาเป็นลิโด้
 ชื่อย่อตามแบบพิมพ์ (NOTE)
 ในแต่ละแผ่นอย่างเคร่งครัด



T12-500(BOT) ALL AREA

PTS. 0.30 m (THK.)
SDL = 200 KSM LL = 300 KSM

DB12@0.50(BOTTOM) ALL AREA
+20.65



BOTTOM REINFORCEMENT TABLE			
MARK	DESCRIPTION	SHAPE	
B1	4T20 - 130 x 4600 mm	2.30 2.30	0.50 0.23,0.18 VARIABLES 2.30
B2	8T16 - 110 x 3200 mm	1.60 1.60	0.50 0.23,0.18 VARIABLES 1.60
B3	4T16 - 130 x 3900 mm	1.95 1.95	0.50 0.23,0.18 VARIABLES 1.95

TOP REINFORCEMENT TABLE			
MARK	DESCRIPTION	SHAPE	
T1	10T16 - 90 x 3500 mm	1.75 1.75	0.50 0.23,0.18 VARIABLES 1.75
T2	9T12 - 160 x 2000 mm		0.50 0.23,0.18 VARIABLES 2.00

ราชวิทยาลัยจุฬาภรณ์
เลขที่ 54 ถนนกำแพงเพชร 6
เขตจตุจักร กรุงเทพมหานคร 10212
โทรศัพท์ : +662-576-6000
โทรสาร : +662-576-6111

โครงการ : ก่อสร้าง
อาคารสำนักงาน ราชวิทยาลัยจุฬาภรณ์
เลขที่ 54 ถนนกำแพงเพชร 6
เขตจตุจักร กรุงเทพมหานคร 10212

สถาปนิก
ศูนย์บริการวิจัยและออกแบบ
มหาวิทยาลัยเทคโนโลยีพระจอมเกล้าธนบุรี
redek
อาคารศูนย์บริการทางการแพทย์
ชั้น 15
110/1 ถนนกรุงธนบุรี แขวงบางลำภูล่าง
เขตคลองสาน กรุงเทพมหานคร 10600
โทร : (66)02 211 7942
แฟกซ์ : (66)02 211 7943

สถาปนิก นาย วสันต์ วัฒนวิทย์ ส.ศก 1628
สถาปนิก นาย นิพนธ์ วัฒนวิทย์ ส.ศก 1030
นาย บรรณ วัฒนวิทย์ ส.ศก 436
นาย ส. พันธ์ สิมพันธ์ ส.ศก 436
นาย ส. สุภาพ วัฒนวิทย์ ส.ศก 855
นาย ส. สุภาพ วัฒนวิทย์ ส.ศก 1447
นาย ศักดิ์วิวัฒน์ เสงี่ยมกุล ส.ศก 1542

ผู้ควบคุมงาน นาย สมชาย วัฒนวิทย์ ส.ศก 2

วิศวกรโครงสร้าง นาย วีระ จันทพันธ์ ส.ย.9285

วิศวกรไฟฟ้า นาย เกียรติศักดิ์ เข้มขัน ส.ศก.228

วิศวกรเครื่องกล นาย ประทีปศักดิ์ พาทิระ ส.ศก.825

วิศวกรสุขาภิบาล นาย วีรวัฒน์ วัฒนวิทย์ ส.ศก.253

แบบเพื่อการก่อสร้าง

หมายเลขของแบบ : 6202

รายการแก้ไข	วันที่	อธิบาย
1	24 มิ.ย.62	ระบียบ
2	2 ส.ค.62	วิศวกรเครื่องกล
3	12 ก.ย.62	วิศวกรไฟฟ้า

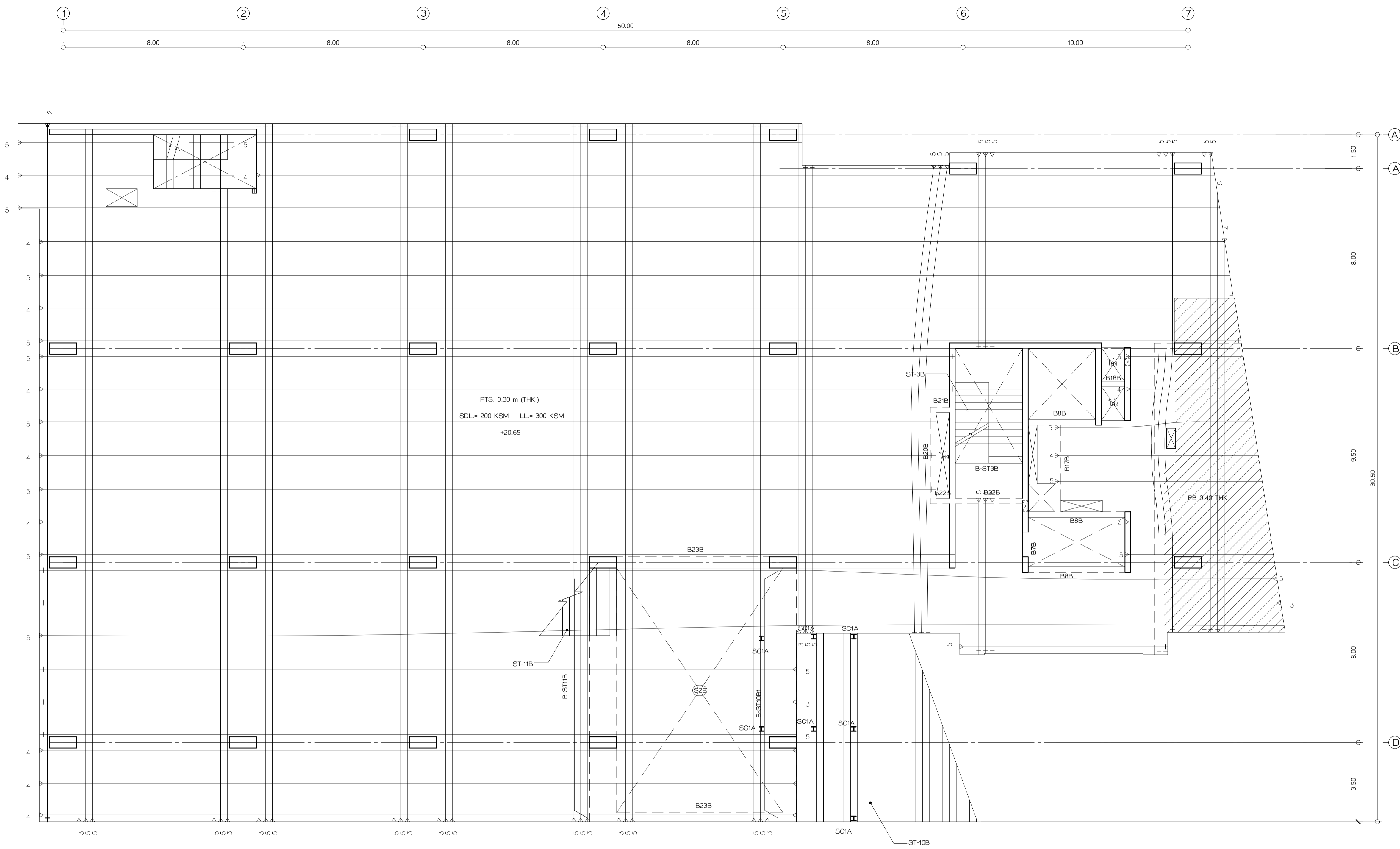
แบบวิศวกรรมโครงสร้าง

เขียนแบบ นาย วสันต์ วัฒนวิทย์
ตรวจแบบ นาย วสันต์ วัฒนวิทย์

แบบแสดง (MILD STEEL LAYOUT)
ผังพื้นที่ 6 ส่วน B
แผ่นที่ S2-06B.1 จำนวนรวม 145
วันที่ 24 มิ.ย. 62

หมายเหตุ :
1. ระบุในแบบให้ใช้ตามผังพื้นที่ระบุในแบบ
ไม่ใช้รูปหน้า วิศวกรจากสถานที่ยัง
ก่อนลงมือก่อสร้าง
2. ให้ใช้แบบเป็นต้น
ข้อจำกัดเพิ่มเติม (NOTE)
ในลักษณะอื่นอย่างสอดคล้อง

(MILD STEEL LAYOUT)
ผังพื้นที่ 6 ส่วน B
มาตราส่วน 1:100



(TENDON LAYOUT)
ผังพื้นชั้น 6 ส่วน B
 มาตรฐาน 1:100

เจ้าของโครงการ
ราชวิทยาลัยจุฬาภรณ์
 เลขที่ 54 ถนนกำแพงเพชร 6
 เขตจตุจักร กรุงเทพมหานคร 10212
 โทรศัพท์ : +662-576-6000
 โทรสาร : +662-576-6111

โครงการ : ก่อสร้าง
อาคารสำนักงาน
ราชวิทยาลัยจุฬาภรณ์
 เลขที่ 54 ถนนกำแพงเพชร 6
 เขตจตุจักร กรุงเทพมหานคร 10212

สถาปนิก
ศูนย์บริการวิจัยและออกแบบ
 มหาวิทยาลัยเทคโนโลยีพระจอมเกล้าธนบุรี
 redek
 อาคารศูนย์บริการงานวิจัย
 ชั้น 15
 1101 ถนนกรุงธนบุรี แขวงบางลำภูล่าง
 เขตคลองสาน กรุงเทพมหานคร 10600
 โทร. (06) 02 211 7942
 แฟกซ์ (06) 02 211 7943

สถาปนิก นาย ชวิน เต็มกำเหนิด ส.ศก. 1628
 สถาปนิก นาย นรท พงษ์ปรีชา ส.ศก. 1030
 นาย อ.พีวี สิมศรี ส.ศก. 436
 นาย อ.สุภาวดี สิทธิบุญรัตน์ ส.ศก. 855
 นาย อ.สุภาพ วัฒนชัย ส.ศก. 1447
 นาย ศศิวัฒน์ เสงี่ยมกุล ส.ศก. 1542

วิศวกรโยธา นาย ภนท ฤทธิรงค์ ส.ศก. 2
 วิศวกรโครงสร้าง นาย วีระ จันทพันธ์ ส.ศก. 9285
 วิศวกรไฟฟ้า นาย เกียรติศักดิ์ เข็มอินทร์ ส.ศก. 2289
 วิศวกรเครื่องกล นาย ประทีปศักดิ์ พาทิระ ส.ศก. 825
 วิศวกรสุขาภิบาล นาย วีรวัฒน์ วัฒนชัย ส.ศก. 253

แบบเพื่อการก่อสร้าง

หมายเลขของไฟล์ : 6202

รายการแก้ไข	วันที่	อธิบาย
1	24 มิ.ย. 62	ระดมทีม
2	2 ส.ค. 62	วิศวกรโยธา
3	12 ก.ย. 62	วิศวกรโยธา

แบบวิศวกรรมโครงสร้าง

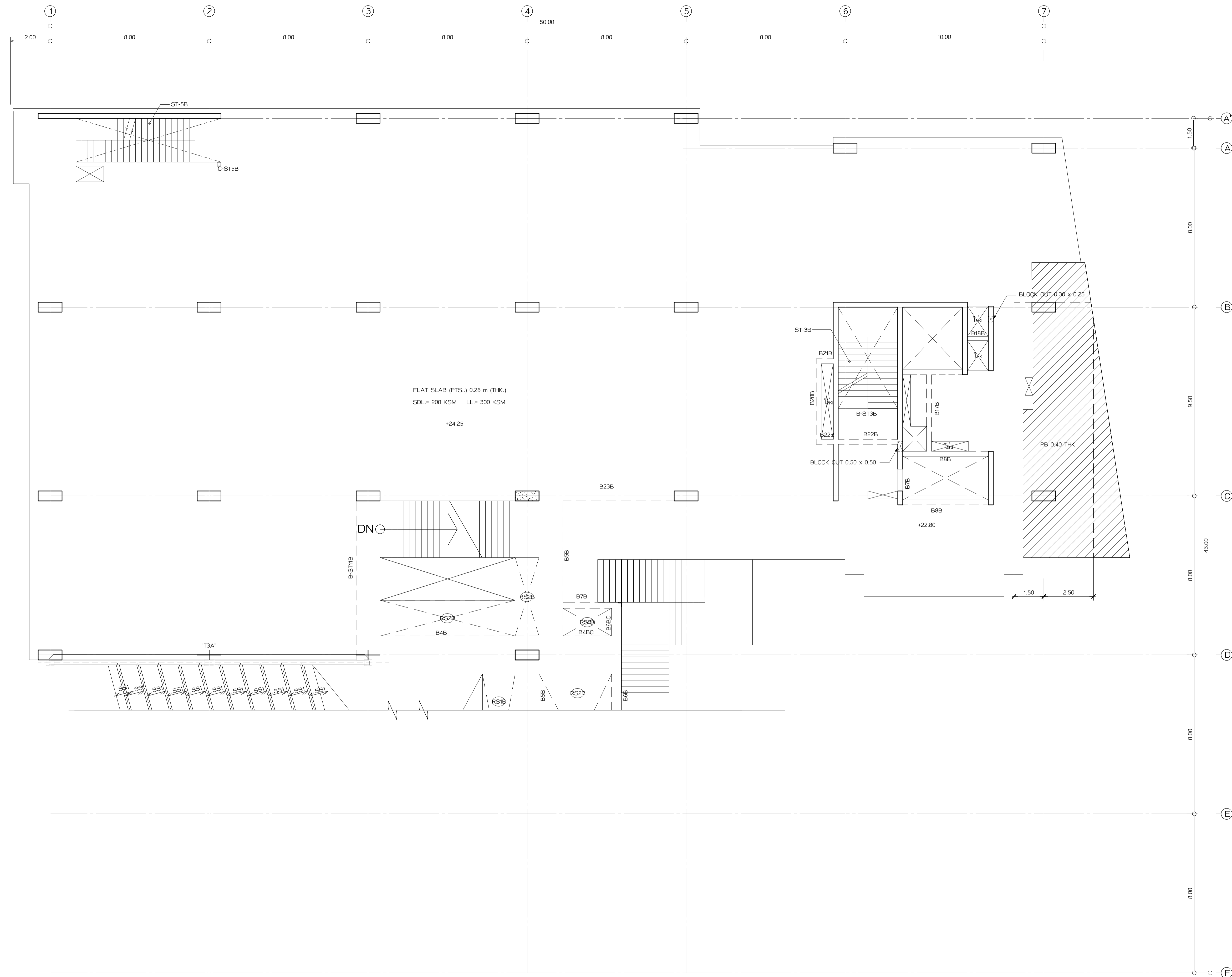
เขียนแบบ นาย ชวิน เต็มกำเหนิด
 ตรวจสอบ นาย ชวิน เต็มกำเหนิด

แบบแสดง (TENDON LAYOUT)
ผังพื้นชั้น 6 ส่วน B

แผ่นที่	จำนวน รวม
S2-06B.2	3 / 145

วัน เดือน ปี 24 มิถุนายน 2562

หมายเหตุ
 1. ระวังในแบบให้ยึดตามผังพื้นและผังหน้าตัด
 2. ให้ยึดตามแบบปฏิบัติ
 3. ชี้กำกับขนาดเพิ่มเติม (NOTE)
 4. ในกรณีที่แบบขัดแย้งกันให้ยึด



แบบขยาย
ผังพื้นชั้น 7 ส่วน B
มาตราส่วน 1:100

เจ้าของโครงการ
ราชวิทยาลัยจุฬาภรณ์
เลขที่ 54 ถนนกำแพงเพชร 6
เขตจตุจักร กรุงเทพมหานคร 10212
โทรศัพท์ : +662-576-6000
โทรสาร : +662-576-6111

โครงการ : ก่อสร้าง
อาคารสำนักงาน
ราชวิทยาลัยจุฬาภรณ์
เลขที่ 54 ถนนกำแพงเพชร 6
เขตจตุจักร กรุงเทพมหานคร 10212
สถาปนิก
ศูนย์บริการวิจัยและออกแบบ
มหาวิทยาลัยเทคโนโลยีพระจอมเกล้าธนบุรี
redex
อาคารศูนย์บริการทางการแพทย์
ชั้น 15
110/1 ถนนกรุงธนบุรี แขวงบางลำภูล่าง
เขตคลองสาน กรุงเทพมหานคร 10600
โทร : (66)02 211 7942
แฟกซ์ : (66)02 211 7943

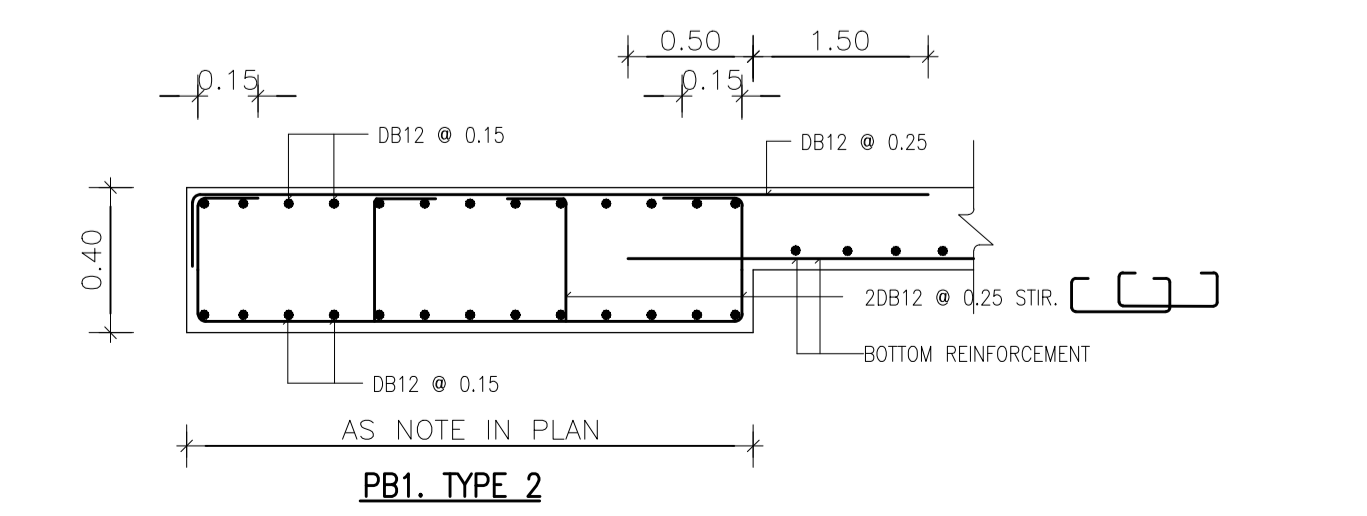
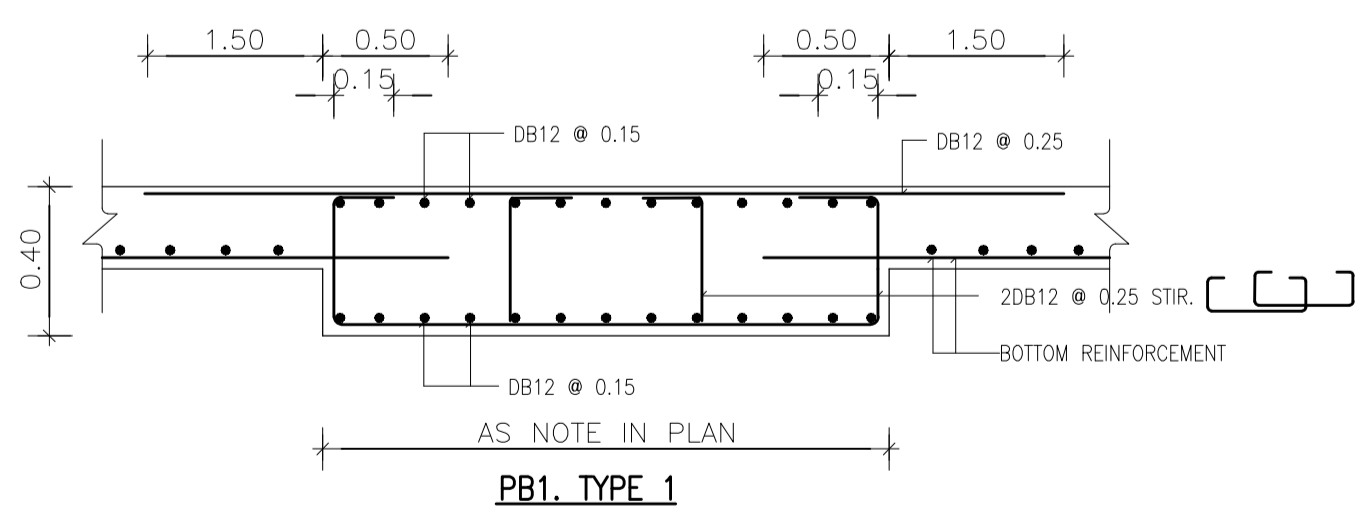
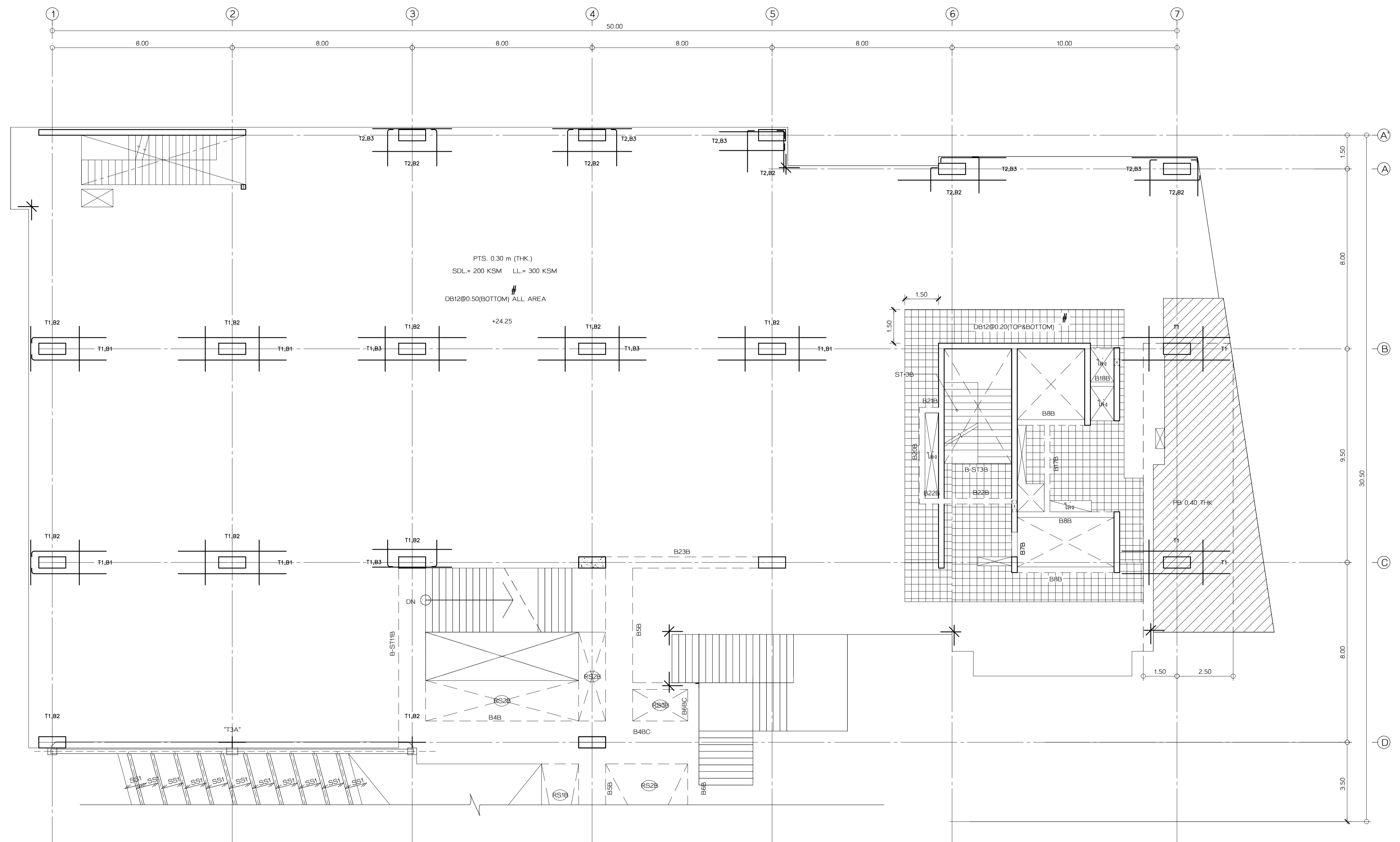
สถาปนิก	ลายเซ็น
นาย วชิร ธีรภัทร	ร.ศ. 1628
สถาปนิกยกร่าง	ลายเซ็น
นาย บรรณ ธีรภัทร	ร.ศ. 1030
น.ส. พิศิ สิมศิริ	ร.ศ. 436
น.ส. สุภาภา อธิคุณอุทัย	ร.ศ. 856
น.ส. สุภาพร วัฒนชัย	ร.ศ. 1447
นาย ศักดิ์สิน เสงี่ยมกุล	ร.ศ. 1542
ผู้ควบคุมงาน	ลายเซ็น
นาย ภนท ฤทธิรงค์	ร.ศ. 2
วิศวกรโครงสร้าง	ลายเซ็น
นาย วีระ จันทพันธ์	ร.ศ. 9285
วิศวกรไฟฟ้า	ลายเซ็น
นาย เกียรติศักดิ์ เขื่อนนิธิ	ร.ศ. 228
วิศวกรเครื่องกล	ลายเซ็น
นาย ประทีปศักดิ์ พาทิศ	ร.ศ. 825
วิศวกรสุขาภิบาล	ลายเซ็น
นาย วีรพล อรรถทอง	ร.ศ. 253

แบบเพื่อการก่อสร้าง
หมายเลขของไฟล์ : 6202

รายการแก้ไข	วันที่	อธิบาย
1	24 มิ.ย. 62	ระดมทีม
2	2 ส.ค. 62	วิศวกรเครื่องกล
3	12 ก.ย. 62	วิศวกรไฟฟ้า

แบบวิศวกรรมโครงสร้าง	ลายเซ็น
เขียนแบบ	ลายเซ็น
ตรวจแบบ	ลายเซ็น

แบบขยาย
ผังพื้นชั้น 7 ส่วน B
แผ่นที่ S2-07B.0 จำนวนรวม 145
วัน เดือน ปี 24 มิถุนายน 2562
หมายเหตุ
1. ระยะเวลาในการก่อสร้างจะขึ้นอยู่กับสภาพ
ไม่ได้รับประกันว่า ระยะเวลาจากสถานะเสร็จ
ก่อนจะมีผลต่อการก่อสร้าง
2. ไม่ได้รับประกันว่า
ข้อมูลทั้งหมดเป็นจริง (NOTE)
ในกรณีที่พบข้อผิดพลาด



BOTTOM REINFORCEMENT TABLE			
MARK	DESCRIPTION	SHAPE	
B1	4T20 - 130 x 4600 mm	2.30 2.30	0.23, 0.18 VARIABLES 2.30 0.50
B2	8T16 - 110 x 3200 mm	1.60 1.60	0.23, 0.18 VARIABLES 1.60 0.50
B3	4T16 - 130 x 3900 mm	1.95 1.95	0.23, 0.18 VARIABLES 1.95 0.50

TOP REINFORCEMENT TABLE			
MARK	DESCRIPTION	SHAPE	
T1	10T16 - 90 x 3500 mm	1.75 1.75	0.23, 0.18 VARIABLES 1.75 0.50
T2	9T12 - 160 x 2000 mm		0.23, 0.18 VARIABLES 2.00 0.50

ราชวิทยาลัยจุฬาภรณ์
เลขที่ 54 ถนนกำแพงเพชร 6
เขตจตุจักร กรุงเทพมหานคร 10212
โทรศัพท์ : +662-576-6000
โทรสาร : +662-576-6111

โครงการ : ก่อสร้าง
อาคารสำนักงาน ราชวิทยาลัยจุฬาภรณ์
เลขที่ 54 ถนนกำแพงเพชร 6
เขตจตุจักร กรุงเทพมหานคร 10212

สถาปนิก
ศูนย์บริการวิจัยและออกแบบ
มหาวิทยาลัยเทคโนโลยีพระจอมเกล้าธนบุรี
redek
อาคารศูนย์บริการทางการแพทย์
ชั้น 15
110/1 ถนนกรุงธนบุรี แขวงบางลำภูล่าง
เขตคลองสาน กรุงเทพมหานคร 10600
โทร. (66)02 211 7942
แฟกซ์ (66)02 211 7943

สถาปนิก นาย สนั่น เต็มแก้ว ส.ศก. 1628
สถาปนิก นาย นรท พงษ์ประเสริฐ ส.ศก. 1030
นาย ส. พงษ์ สิมพันธ์ ส.ศก. 436
นาย ส. สุภาพ พงษ์นิรันดร์ ส.ศก. 855
นาย ศักดิ์สิน เสงี่ยมบูรณ์ ส.ศก. 1542

วิศวกร นาย สมชาย ฤทธิรงค์ ส.ศก. 2

วิศวกร นาย วีระ จันทพันธ์ ส.ศก. 9285

วิศวกร นาย เกียรติศักดิ์ เข็มอินทร์ ส.ศก. 226

วิศวกร นาย ประพันธ์ศักดิ์ พงษ์ ส.ศก. 825

วิศวกร นาย วิวัฒน์ วงศ์ทอง ส.ศก. 253

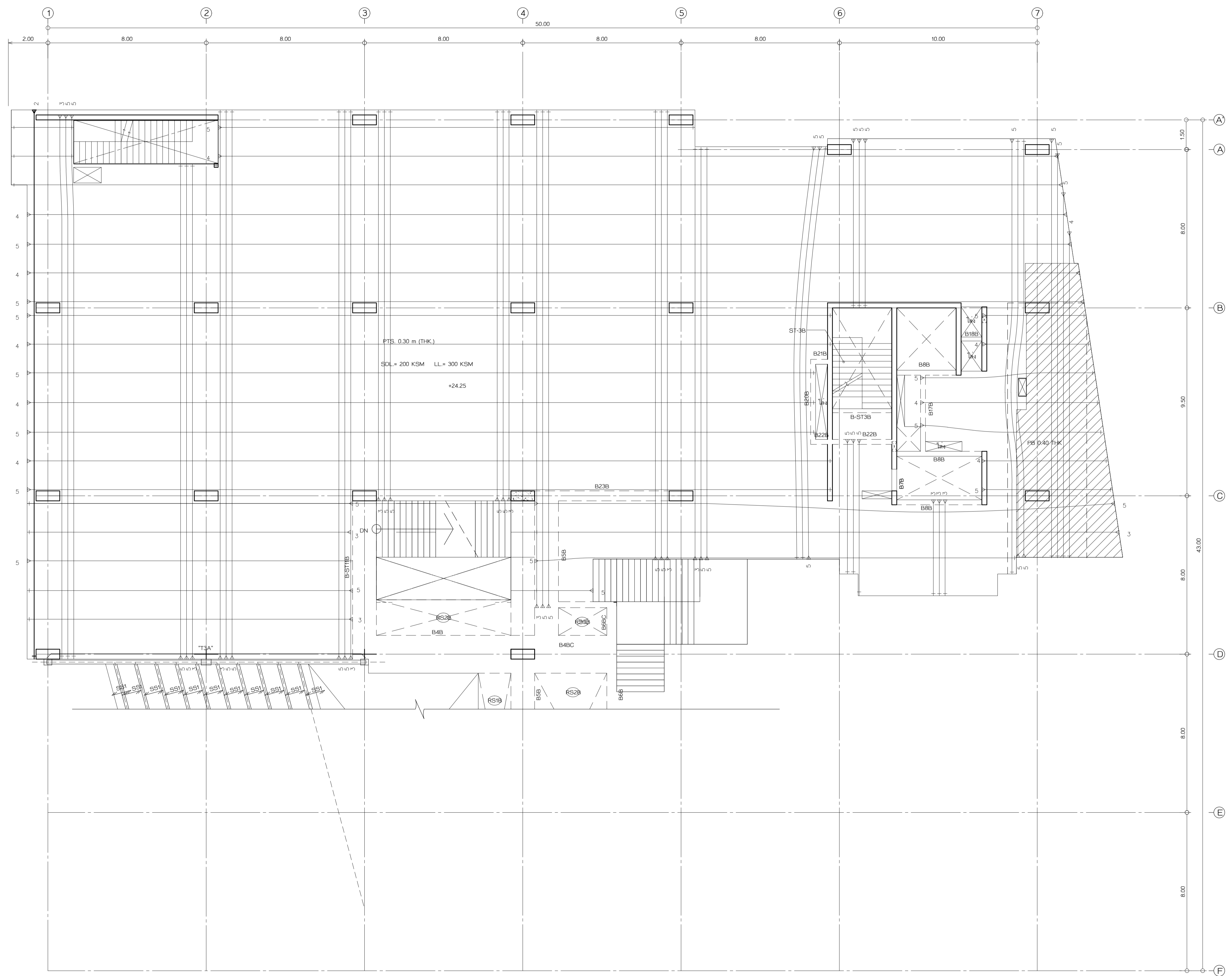
แบบเพื่อการก่อสร้าง
หมายเลขของแบบ : 6202

รายการแก้ไข	วันที่	อธิบาย
1	24 มิ.ย. 62	ระบุดิน
2	2 ส.ค. 62	ปรับปรุงพื้นที่
3	12 ก.ย. 62	แก้ไข

แบบวิศวกรรมโครงสร้าง	
เขียนแบบ	ลายเซ็น
ตรวจสอบ	ลายเซ็น

แบบแสดง (MILD STEEL LAYOUT)
ผังพื้นที่ 7 ส่วน B
แผ่นที่ S2-07B.1 จำนวน รวม 3 แผ่น
วันที่ 24 มิ.ย. 62
หน้าเลข 1
รายละเอียดให้ดูตามผังพื้นที่ในแบบ
ไม่ใช้รูปหน้า 3 มิติ ระยะจากเสาเข็มถึง
ก่อนลงมือก่อสร้าง
2 ไม่ใช้รูปหน้า 3 มิติ
ใช้กำหนดเส้นเดิม (NOTE)
ในกรณีที่ไม่มีข้อมูลให้ดูที่

(MILD STEEL LAYOUT)
ผังพื้นที่ 7 ส่วน B
มาตราส่วน 1:100



(TENDON LAYOUT)
 ผังพื้นชั้น 7 ส่วน B

มาตราส่วน 1:100

เจ้าของโครงการ

ราชวิทยาลัยจุฬาภรณ์
 เลขที่ 54 ถนนกำแพงเพชร 6
 เขตจตุจักร กรุงเทพมหานคร 10212
 โทรศัพท์ : +662-576-6000
 โทรสาร : +662-576-6111

โครงการ : ก่อสร้าง
**อาคารสำนักงาน
 ราชวิทยาลัยจุฬาภรณ์**
 เลขที่ 54 ถนนกำแพงเพชร 6
 เขตจตุจักร กรุงเทพมหานคร 10212

สถาปนิก
ศูนย์บริการวิจัยและออกแบบ
 มหาวิทยาลัยเทคโนโลยีพระจอมเกล้าธนบุรี
 redek
 อาคารศูนย์บริการทางการแพทย์
 ชั้น 15
 110/1 ถนนกรุงธนบุรี แขวงบางลำภูล่าง
 เขตคลองสาน กรุงเทพมหานคร 10600
 โทร. (06) 02 211 7942
 แฟกซ์ (06) 02 211 7943

สถาปนิก นาย วสันต์ เข็มกำเนิด ส.ศบค. 1628

สถาปนิก
 นาย นรท พงษ์ประเสริฐ ภ.ศน. 1030
 น.ส.พัชรี สิมศิริ ภ.ศน. 436
 น.ส.สุภาวดี อธิสุขบุญรัตน์ ภ.ศน. 855
 น.ส.สุภาพ พาณิชย์ ภ.ศน. 1447
 นาย ศักดิ์ธิน เสงี่ยมบูรณ์ ภ.ศน. 1542

ผู้เขียนแบบ นาย ภนภ พุทธิพรพิชญ์ ส.ศบค. 2

วิศวกรโครงสร้าง นาย วีระ จันทพันธ์ สย. 9285

วิศวกรไฟฟ้า นาย เกียรติศักดิ์ เข็มกำเนิด ส.ศบค. 229

วิศวกรเครื่องกล นาย ประทีปศักดิ์ พาทิระ ภ.ศน. 825

วิศวกรสุขาภิบาล นาย วีรวัฒน์ วัฒนธอง ส.ศ. 253

แบบเพื่อการก่อสร้าง
 หมายเลขของไฟล์ : 6202

รายการแก้ไข	วันที่	อธิบาย
1	24 มิ.ย. 62	ระบุดิน
2	2 ส.ค. 62	วิศวกรแก้ไข
3	12 ก.ย. 62	ลิขสิทธิ์

แบบวิศวกรรมโครงสร้าง

เขียนแบบ นาย วสันต์ เข็มกำเนิด

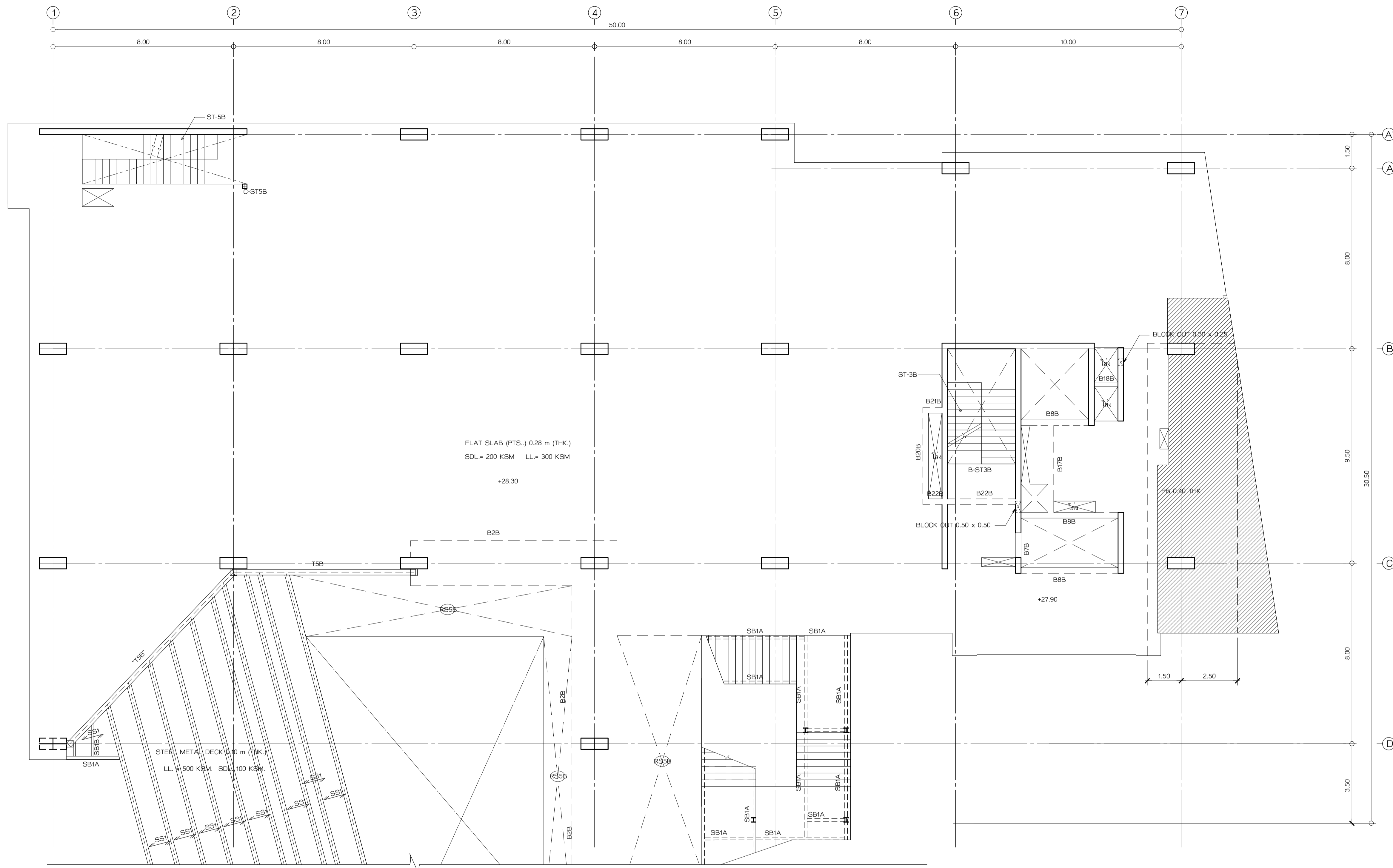
ตรวจแบบ นาย วสันต์ เข็มกำเนิด

แบบแสดง
**(TENDON LAYOUT)
 ผังพื้นชั้น 7 ส่วน B**

แผ่นที่	จำนวน รวม
S2-07B.2	145

วัน เดือน ปี 24 มิถุนายน 2562

หมายเหตุ
 1. ระบุในแบบให้ใช้ตามผังที่ระบุในแบบ
 ไม่ใช้รูปหน้า 5 มิติ ระยะจากสถานีที่จริง
 ก่อนลงมือก่อสร้าง
 2. ให้ใช้แบบปฏิบัติ
 ชี้ยกเว้นเพิ่มเติม (NOTE)
 ในแต่ละแผ่นอย่างเคร่งครัด



รายชื่อโครงการ
ราชวิทยาลัยจุฬาภรณ์
 เลขที่ 54 ถนนกำแพงเพชร 6
 เขตจตุจักร กรุงเทพมหานคร 10212
 โทรศัพท์ : +662-576-6000
 โทรสาร : +662-576-6111

โครงการ : ก่อสร้าง
อาคารสำนักงาน
ราชวิทยาลัยจุฬาภรณ์
 เลขที่ 54 ถนนกำแพงเพชร 6
 เขตจตุจักร กรุงเทพมหานคร 10212

ชื่อแบบก่อสร้าง
ศูนย์บริการวิจัยและออกแบบ
 มหาวิทยาลัยเทคโนโลยีพระจอมเกล้าธนบุรี
 redek
 อาคารศูนย์บริการทางการแพทย์
 ชั้น 15
 1101 ถนนกรุงธนบุรี แขวงบางลำภูล่าง
 เขตคลองสาน กรุงเทพมหานคร 10600
 โทร. (66)02 211 7942
 แฟกซ์ (66)02 211 7943

สถาปนิก นาย วสันต์ ธีระกานันท์ ส.ศก. 1628
 ควบคุมแบบ นาย บรม ฤทธิรงค์ ส.ศก. 2

วิศวกรโครงสร้าง นาย วีระ จันทอนันต์ สย.9285
 วิศวกรไฟฟ้า นายเกียรติศักดิ์ เขื่อนนิธิ สกพ. 228
 วิศวกรเครื่องกล นายประทีปศักดิ์ พาทิระ สก. 825
 วิศวกรสุขาภิบาล นายวิวัฒน์ อรรถทอง สส. 253

วิศวกรโยธา นายเกียรติศักดิ์ เขื่อนนิธิ สกพ. 228

วิศวกรเครื่องกล นายประทีปศักดิ์ พาทิระ สก. 825

วิศวกรสุขาภิบาล นายวิวัฒน์ อรรถทอง สส. 253

แบบเพื่อการก่อสร้าง
 หมายเลขของไฟล์ : 6202

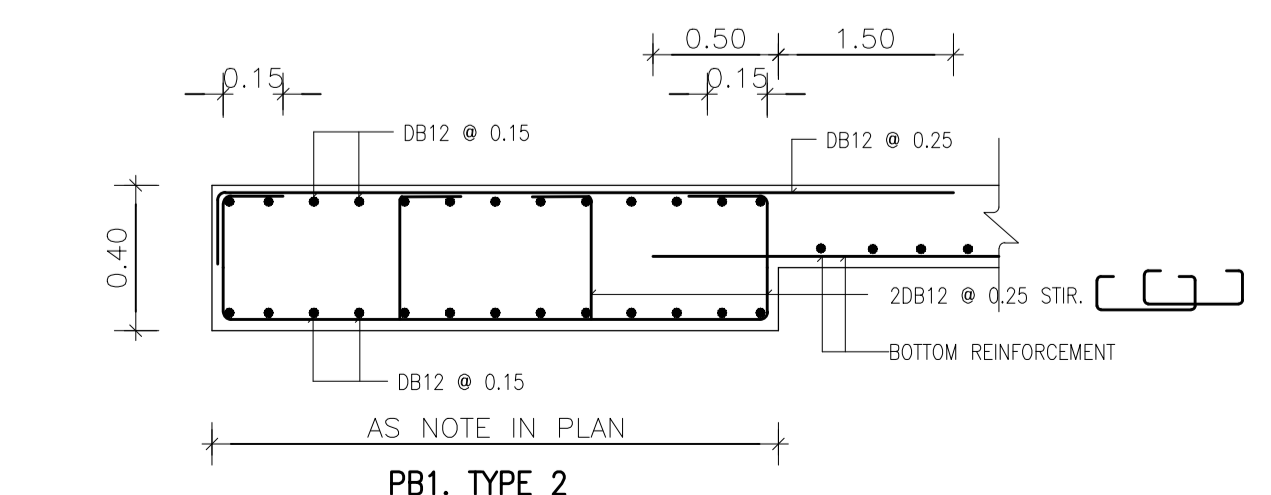
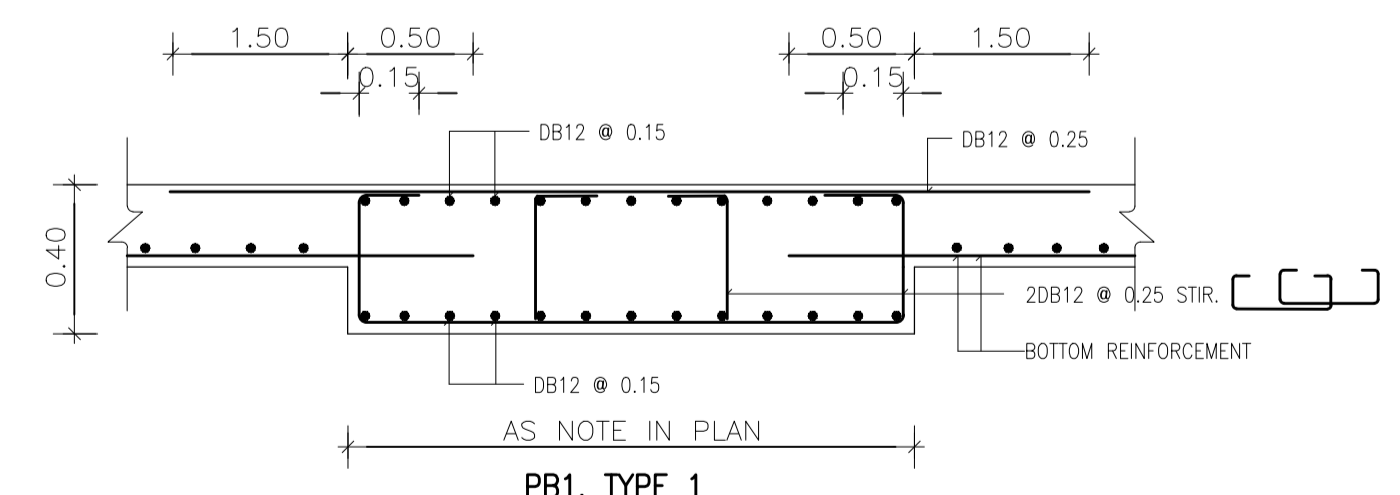
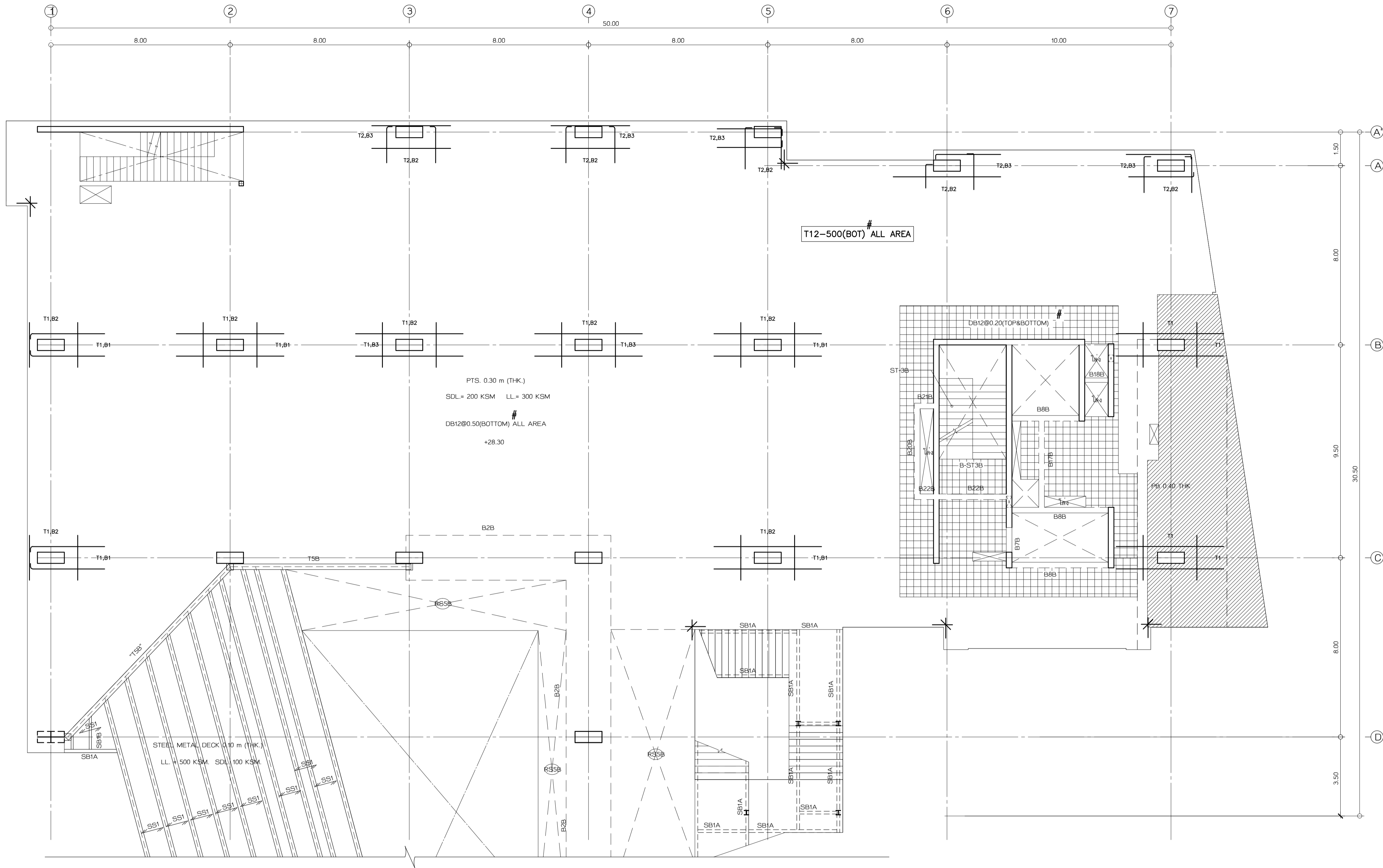
รายการแก้ไข	แก้ไขโดย	วันที่	อธิบาย
1		24 มิ.ย. 62	ระบับพื้น
2		2 ส.ค. 62	วิศวกรโยธา
3		12 ก.ย. 62	วิศวกรโยธา

แบบวิศวกรรมโครงสร้าง
 ชื่อแบบ ลายเซ็น
 ตรวจสอบ ลายเซ็น

แบบขยาย
ผังพื้นชั้น 8 ส่วน B
 แผ่นที่ S2-08B.0 จำนวน รวม 145
 วัน เดือน ปี 24 มิ.ย. 62

หมายเหตุ
 1. ระบุในแบบให้ใช้ตามผังพื้นที่ระบุในแบบ
 ไม่ใช้รูปหน้า 5. ระบุระยะจากสถานีอ้างอิง
 ก่อนลงมือก่อสร้าง
 2. ให้ใช้แบบปฏิบัติ
 ชี้ยกานคานเสริมดิน (NOTE)
 ในพื้นที่และถ่ายถ่ายชนิดดิน

แบบขยาย
ผังพื้นชั้น 8 ส่วน B
 หมายเลข 1:100



BOTTOM REINFORCEMENT TABLE			
MARK	DESCRIPTION	SHAPE	
B1	4T20 - 130 x 4600 mm	2.30 2.30	0.23,0.18 VARIES! 2.30 0.50
B2	8T16 - 110 x 3200 mm	1.60 1.60	0.23,0.18 VARIES! 1.60 0.50
B3	4T16 - 130 x 3900 mm	1.95 1.95	0.23,0.18 VARIES! 1.95 0.50

TOP REINFORCEMENT TABLE			
MARK	DESCRIPTION	SHAPE	
T1	10T16 - 90 x 3500 mm	1.75 1.75	0.23,0.18 0.50 VARIES! 1.75
T2	9T12 - 160 x 2000 mm		0.23,0.18 0.50 VARIES! 2.00

รายชื่อโครงการ
ราชวิทยาลัยจุฬาภรณ์
 เลขที่ 54 ถนนกำแพงเพชร 6
 เขตจตุจักร กรุงเทพมหานคร 10212
 โทรศัพท์ : +662-576-6000
 โทรสาร : +662-576-6111

โครงการ : ก่อสร้าง
อาคารสำนักงาน
ราชวิทยาลัยจุฬาภรณ์
 เลขที่ 54 ถนนกำแพงเพชร 6
 เขตจตุจักร กรุงเทพมหานคร 10212

สถาปนิก
ศูนย์บริการวิจัยและออกแบบ
 มหาวิทยาลัยเทคโนโลยีพระจอมเกล้าธนบุรี
 redek
 อาคารศูนย์บริการทางการแพทย์
 ชั้น 15
 110/1 ถนนกรุงธนบุรี แขวงบางลำภูล่าง
 เขตคลองสาน กรุงเทพมหานคร 10600
 โทร. (66)02 211 7942
 แฟกซ์ (66)02 211 7943

สถาปนิก
 นาย วสันต์ เต็มแก้ว ๑-๑๓ 1628

สถาปนิก
 นาย นรท พงษ์ประเสริฐ ๑-๑๓ 1030
 น.ส.พัชร์ สิมศิริ ๑-๑๓ 436
 น.ส.สุภาวดี อธิคุณเจริญ ๑-๑๓ 855
 น.ส.สุภาวดี วัฒนชัย ๑-๑๓ 1447
 นาย ศักดิ์วิวัฒน์ เสงี่ยมกุล ๑-๑๓ 1542

วิศวกร
 นาย ภรณ์ ฤทธิรงค์ ๑-๑๓ 2

วิศวกร
 นาย วีระ จันทพันธ์ ๑-๑๓ 9285

วิศวกร
 นาย เกียรติศักดิ์ เข็มอินทร์ ๑-๑๓ 228

วิศวกร
 นาย ประทีปศักดิ์ พงษ์ ๑-๑๓ 825

วิศวกร
 นาย วิวัฒน์ วัฒนชัย ๑-๑๓ 253

แบบเพื่อการก่อสร้าง

หมายเลขของแบบ : 6202

รายการแก้ไข	วันที่	อธิบาย
1	24 มิ.ย.62	ระดมทีม
2	2 ส.ค.62	วิศวกรแก้ไข
3	12 ก.ย.62	ลิขสิทธิ์

แบบวิศวกรรมโครงสร้าง

เขียนแบบ
 วิศวกร

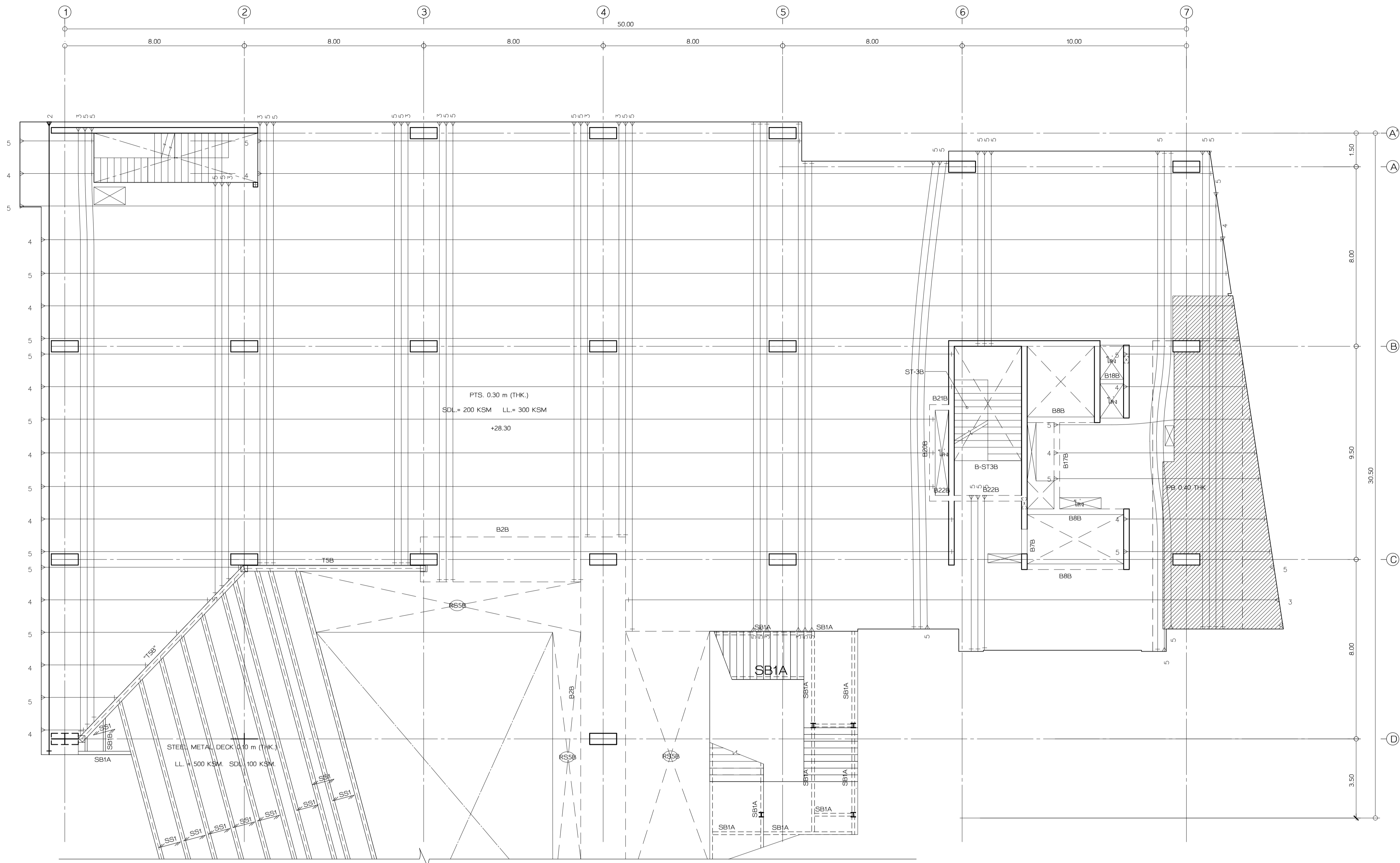
ตรวจสอบ
 วิศวกร

แบบแสดง
(MILD STEEL LAYOUT)
ผังพื้นที่ 8 ส่วน B

แผ่นที่
S2-08B.1 จำนวนรวม 145
 วัน เดือน ปี 24 มิ.ย. 2562

หมายเหตุ
 1. ระบุในแบบให้ใช้ตามผังพื้นที่ระบุในแบบ
 2. ให้ใช้ตามผังพื้นที่
 3. ใช้กำหนดเพิ่มเติม (NOTE)
 4. ในกรณีที่ไม่มีข้อกำหนด

(MILD STEEL LAYOUT)
ผังพื้นที่ 8 ส่วน B
 มาตรฐาน 1:100



(TENDON LAYOUT)
ผังพื้นชั้น 8 ส่วน B
 มาตราส่วน 1:100

เจ้าของโครงการ
 ราชวิทยาลัยจุฬาภรณ์
 เลขที่ 54 ถนนกำแพงเพชร 6
 เขตจตุจักร กรุงเทพมหานคร 10212
 โทรศัพท์ : +662-576-6000
 โทรสาร : +662-576-6111

โครงการ : ก่อสร้าง
อาคารสำนักงาน
ราชวิทยาลัยจุฬาภรณ์
 เลขที่ 54 ถนนกำแพงเพชร 6
 เขตจตุจักร กรุงเทพมหานคร 10212

สถาปนิก
ศูนย์บริการวิจัยและออกแบบ
 มหาวิทยาลัยเทคโนโลยีพระจอมเกล้าธนบุรี
 redek
 อาคารศูนย์บริการการแพทย์
 ชั้น 15
 110/1 ถนนกรุงธนบุรี แขวงบางลำภูล่าง
 เขตคลองสาน กรุงเทพมหานคร 10600
 โทร. (06) 02 211 7942
 แฟกซ์. (06) 02 211 7943

สถาปนิก
 นาย วสันต์ เริ่มกำเนิด ส.ศบค. 1628
 สถาปนิก
 นาย นรท พงษ์ประเสริฐ ก.สน. 1030
 นาย ส.พัชร สิมศิริ ก.สน. 436
 นาย ส.สุกานดา สิริบุญญรัตน์ ก.สน. 855
 นาย ส.สุภาพ เมฆนิษฐ์ ก.สน. 1447
 นาย ศศิธริน เสงี่ยมบูรณ์ ก.สน. 1542

ผู้ควบคุมงาน
 นาย ภนพ ฤทธิรงค์ ส.ศบค. 2

วิศวกรโครงสร้าง
 นาย วีระ จันทพันธ์ สย. 9285

วิศวกรไฟฟ้า
 นาย เกียรติศักดิ์ เข็มอินทร์ สย. 2280

วิศวกรเครื่องกล
 นาย ประทีปศักดิ์ พาทิศ สย. 825

วิศวกรสุขาภิบาล
 นาย วิวัฒน์ วัฒนพงษ์ ส.ศ. 253

แบบเพื่อการก่อสร้าง
 หมายเลขของไฟล์ : 6202

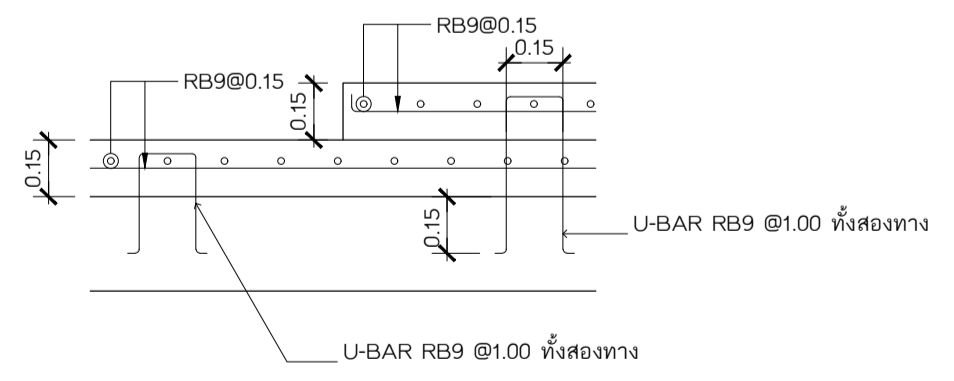
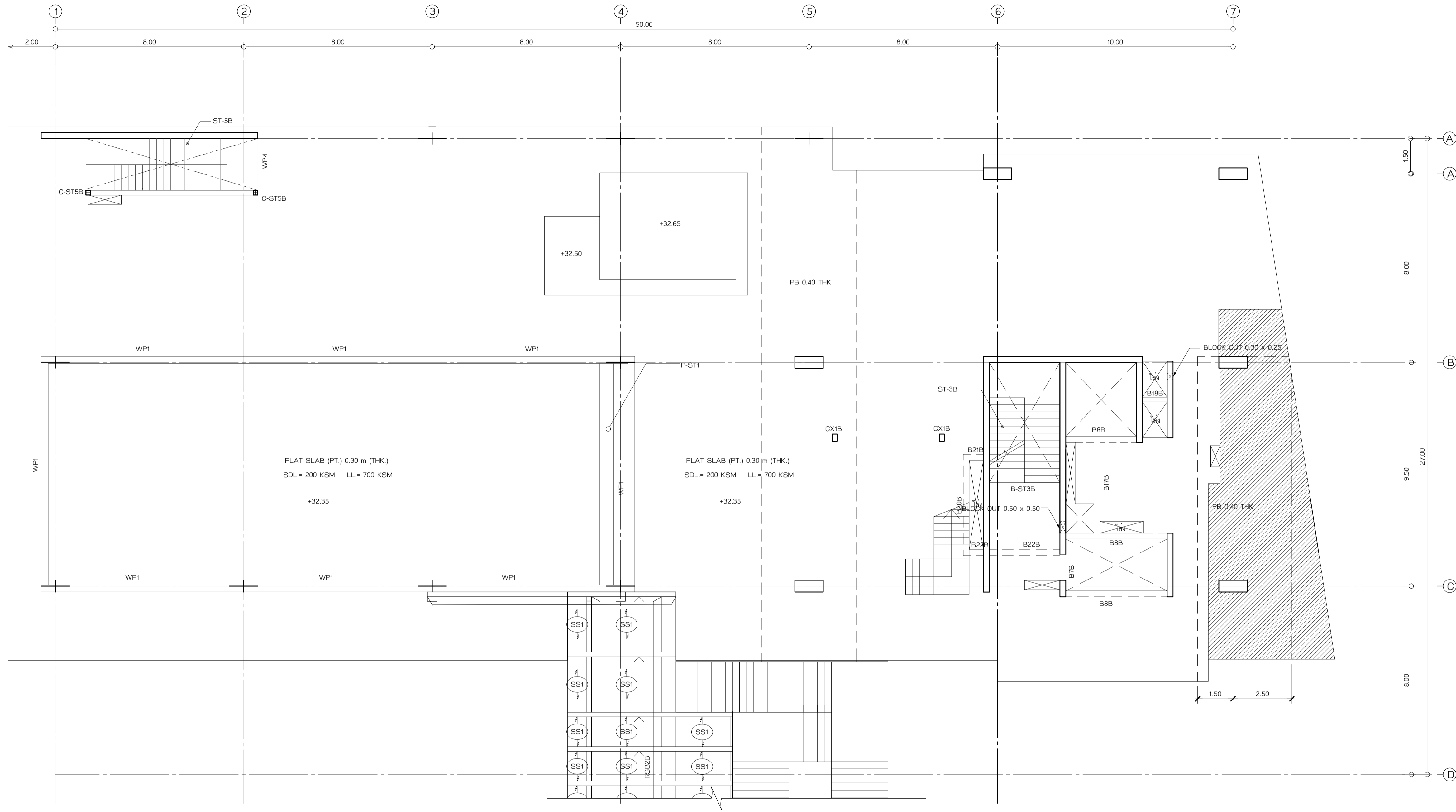
รายการแก้ไข	วันที่	อธิบาย
1	24 มิ.ย. 62	ระบุพื้น
2	2 ส.ค. 62	ปรับปรุงพื้นที่
3	12 ก.ย. 62	ดึงลิฟต์

แบบวิศวกรรมโครงสร้าง	
เขียนแบบ	ลายเซ็น
ตรวจสอบ	ลายเซ็น

แบบแสดง
(TENDON LAYOUT)
ผังพื้นชั้น 8 ส่วน B

แผ่นที่	จำนวน รวม
S2-08B.2	3 / 145
วันที่	24 มิ.ย. 62

หมายเหตุ
 1. ระบุในแบบให้ใช้ตามผังที่ระบุในแบบ
 ไม่ใช้รูปหน้า 5. ระบุจากสถานที่ยัง
 ก่อนลงมือก่อสร้าง
 2. ไม่ใช้รูปหน้า 5. ระบุในแบบให้
 ใช้กำหนดเพิ่มเติม (NOTE)
 ในแต่ละแผ่นอย่างเคร่งครัด



ขยายพื้นยกกระดืบ
มาตราส่วน 1:20

เจ้าของบริษัท
ราชวิทยาลัยจุฬาภรณ์
เลขที่ 54 ถนนกำแพงเพชร 6
เขตจตุจักร กรุงเทพมหานคร 10212
โทรศัพท์ : +662-576-6000
โทรสาร : +662-576-6111

โครงการ : ก่อสร้าง
อาคารสำนักงาน
ราชวิทยาลัยจุฬาภรณ์
เลขที่ 54 ถนนกำแพงเพชร 6
เขตจตุจักร กรุงเทพมหานคร 10212

สถาปนิก
ศูนย์บริการวิจัยและออกแบบ
มหาวิทยาลัยเทคโนโลยีพระจอมเกล้าธนบุรี
redek
อาคารศูนย์บริการทางการแพทย์
ชั้น 15
110/1 ถนนกรุงธนบุรี แขวงบางลำภูล่าง
เขตคลองสาน กรุงเทพมหานคร 10600
โทร : (06) 02 211 7942
แฟกซ์ : (06) 02 211 7943

สถาปนิก
นาย วสันต์ เว้งแก้ว ๘-๘๓ 1628
สถาปนิก
นาย นรท พงษ์ประเสริฐ ๘-๘๓ 1030
นาย ส.พัทธ์ สิมศิริ ๘-๘๓ 436
นาย ส.สุกานดา สิริบุญยรัตน์ ๘-๘๓ 855
นาย ส.สุภาพ วัฒนชัย ๘-๘๓ 1447
นาย ศักดิ์วิวัฒน์ เสงี่ยมกุล ๘-๘๓ 1542

ผู้ควบคุม
นาย สมชาย ฤกษ์ศรี ๘-๘๓ 2

วิศวกรโครงสร้าง
นาย วีระ จันทพันธ์ ๘-๘๓ 9285

วิศวกรไฟฟ้า
นาย เกียรติศักดิ์ เข็มอินทร์ ๘-๘๓ 228

วิศวกรเครื่องกล
นาย ประทีปศักดิ์ พาทิระ ๘-๘๓ 825

วิศวกรสุขาภิบาล
นาย วีรวัฒน์ วัฒนชัย ๘-๘๓ 253

แบบเพื่อการก่อสร้าง

หมายเลขของไฟล์ : 6202

รายการแก้ไข	วันที่	อธิบาย
1	24 มิ.ย. 62	ระบับพื้น
2	2 ส.ค. 62	วิศวกรเครื่องกล
3	12 ก.ย. 62	วิศวกรไฟฟ้า

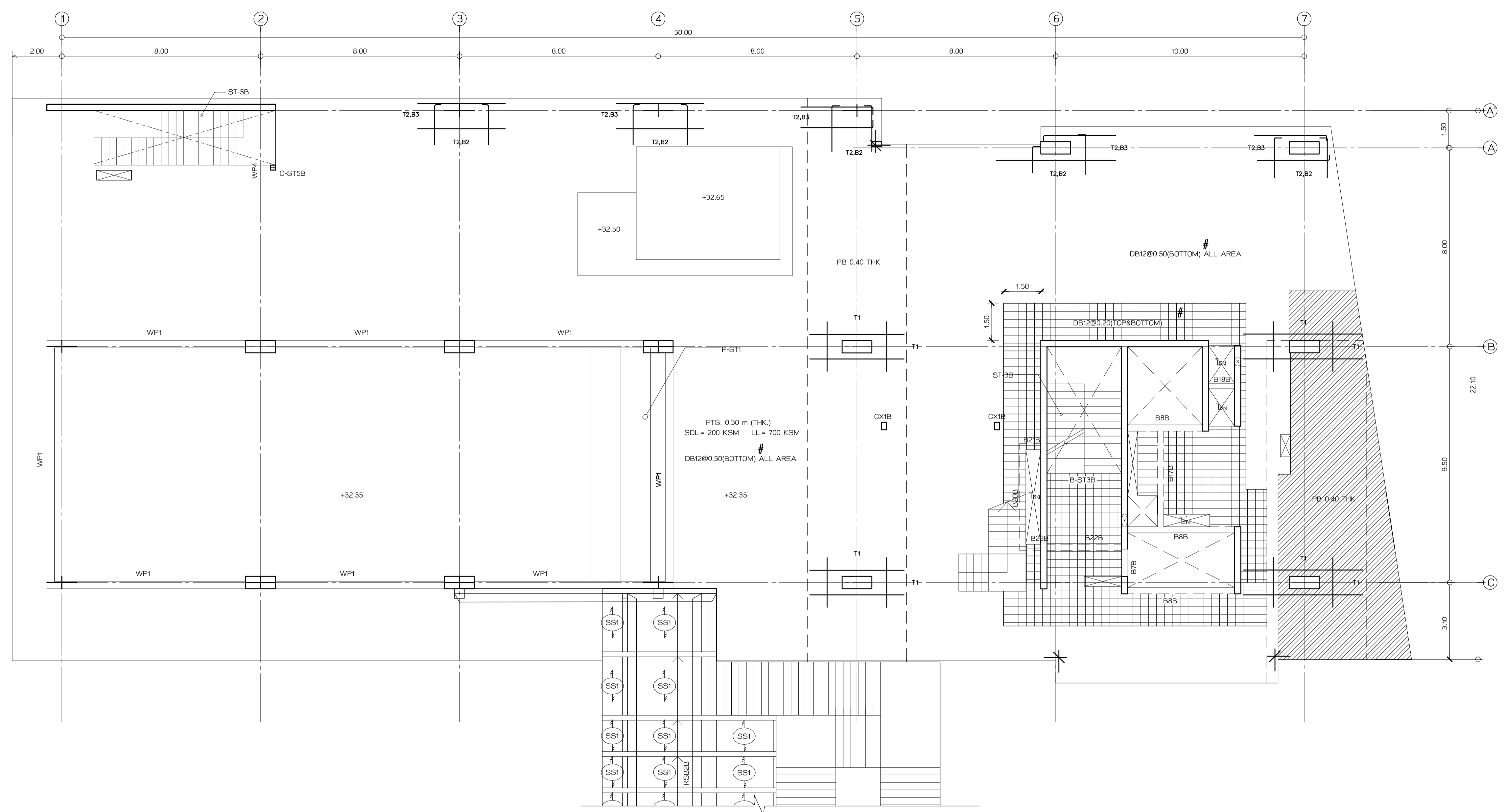
แบบวิศวกรรมโครงสร้าง

เขียนแบบ
ตรวจสอบ
วิศวกร
สถาปนิก

แบบขยาย
ผังพื้นชั้น 9 ส่วน B
แผ่นที่ S2-09B.0 จำนวนรวม 145
วันที่ 24 มิ.ย. 62

หมายเหตุ
1. ระบุในแบบให้ใช้ตามผังพื้นที่ระบุในแบบ
ไม่ใช้รูปหน้า 5. ระบุจากสถานที่จริง
ก่อนลงมือก่อสร้าง
2. ให้ใช้แบบนี้เป็นที่
ชี้แจงก่อนลงพิมพ์ (NOTE)
ในกรณีที่แบบขยายขัดแย้ง

แบบขยาย
ผังพื้นชั้น 9 ส่วน B
มาตราส่วน 1:100



BOTTOM REINFORCEMENT TABLE			
MARK	DESCRIPTION	SHAPE	
B1	4T20 - 130 x 4600 mm	2.30 2.30	0.50 0.23,0.18 VARIES 2.30
B2	8T16 - 110 x 3200 mm	1.60 1.60	0.50 0.23,0.18 VARIES 1.60
B3	4T16 - 130 x 3900 mm	1.95 1.95	0.50 0.23,0.18 VARIES 1.95

TOP REINFORCEMENT TABLE			
MARK	DESCRIPTION	SHAPE	
T1	10T16 - 90 x 3500 mm	1.75 1.75	VARIES 1.75 0.23,0.18 0.50
T2	9T12 - 160 x 2000 mm		VARIES 2.00 0.23,0.18 0.50

(MILD STEEL LAYOUT)
ผังพื้นชั้น 9 ส่วน B
 มาตรฐาน 1:100

โครงการ : ก่อสร้าง
อาคารสำนักงาน
ราชวิทยาลัยจุฬาภรณ์
 เลขที่ 54 ถนนกำแพงเพชร 6
 เขตจตุจักร กรุงเทพมหานคร 10212
 โทรศัพท์ : +662-576-6000
 โทรสาร : +662-576-6111

ออกแบบโดย
ศูนย์บริการวิจัยและออกแบบ
 มหาวิทยาลัยเทคโนโลยีพระจอมเกล้าธนบุรี
 redek
 อาคารศูนย์บริการทางการแพทย์
 ชั้น 15
 110/1 ถนนกรุงธนบุรี แขวงบางลำภูล่าง
 เขตคลองสาน กรุงเทพมหานคร 10600
 โทร. (06) 02 211 7942
 แฟกซ์ (06) 02 211 7943

สถาปนิก : นาย ชัยวัฒน์ ชื่นโกสุม
 นาย วรวิทย์ ชื่นโกสุม ส.ศ.บ. 1628

สถาปนิกผู้ออกแบบ : นาย ชัยวัฒน์ ชื่นโกสุม ส.ศ.บ. 1628
 นาย บวร พลสวัสดิ์ ส.ศ.บ. 1030
 น.ส.พัชรี สิมศิริ ส.ศ.บ. 436
 น.ส.สุภาวดี สิริบุญยรัตน์ ส.ศ.บ. 855
 น.ส.สุภาพ วนิชย์ ส.ศ.บ. 1447
 นาย ศักดิ์วิวัฒน์ เสงี่ยมกุล ส.ศ.บ. 1542

ผู้เขียน : นาย ชัยวัฒน์ ชื่นโกสุม ส.ศ.บ. 2

วิศวกรโครงสร้าง : นาย ชัยวัฒน์ ชื่นโกสุม ส.ศ.บ. 2
 นาย ชัยวัฒน์ ชื่นโกสุม ส.ศ.บ. 228

วิศวกรไฟฟ้า : นาย ชัยวัฒน์ ชื่นโกสุม ส.ศ.บ. 228

วิศวกรเครื่องกล : นาย ชัยวัฒน์ ชื่นโกสุม ส.ศ.บ. 228

วิศวกรสุขาภิบาล : นาย ชัยวัฒน์ ชื่นโกสุม ส.ศ.บ. 228

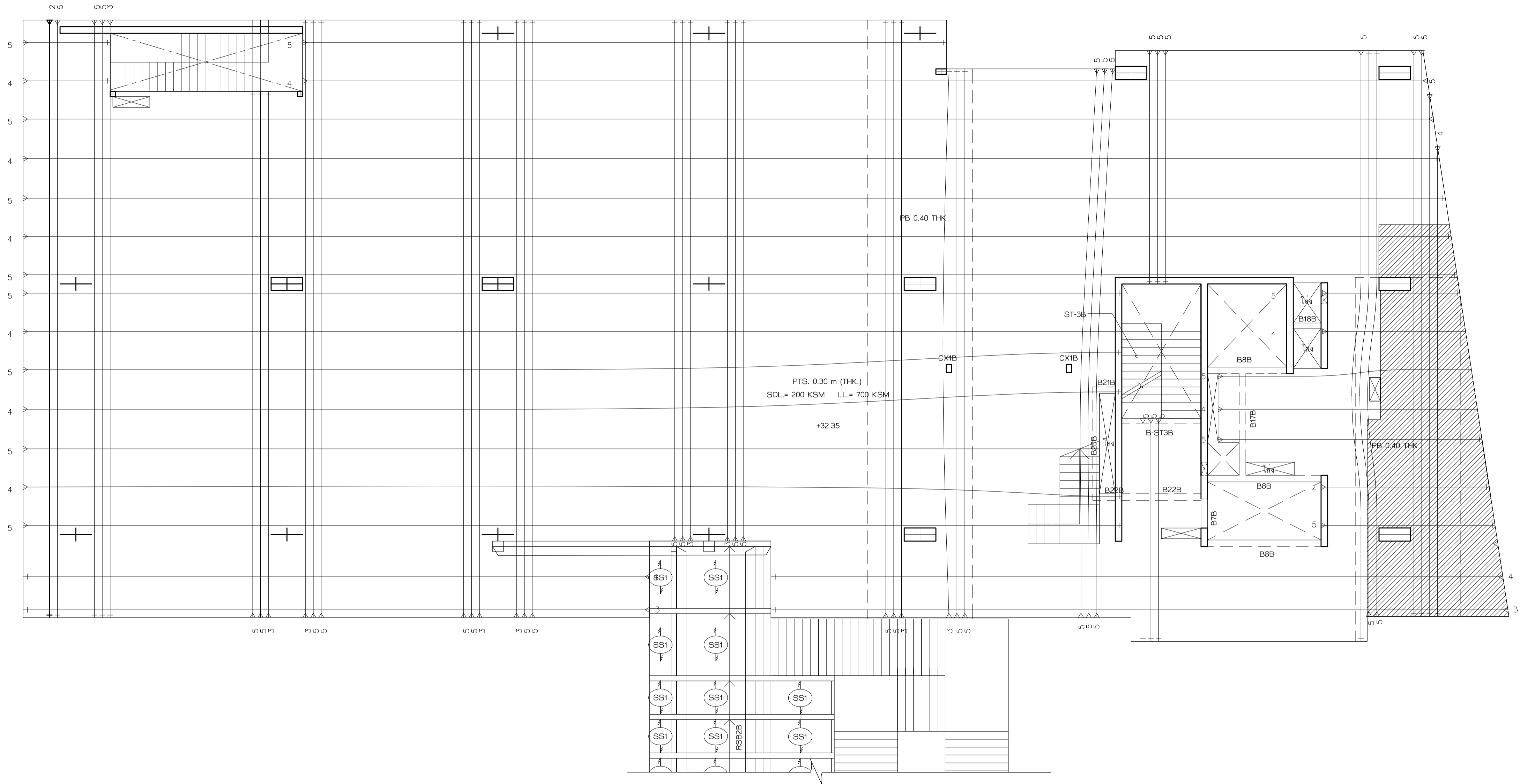
แบบเพื่อการก่อสร้าง
 หมายเลขของไฟล์ : 6202

รายการแก้ไข	วันที่	อธิบาย
1	24 มิ.ย. 62	ระดมทีม
2	2 ส.ค. 62	วิศวกรแก้ไขแบบ
3	12 ก.ย. 62	พิมพ์

แบบวิศวกรรมโครงสร้าง
 เขียนแบบ : นาย ชัยวัฒน์ ชื่นโกสุม
 ตรวจสอบ : นาย ชัยวัฒน์ ชื่นโกสุม

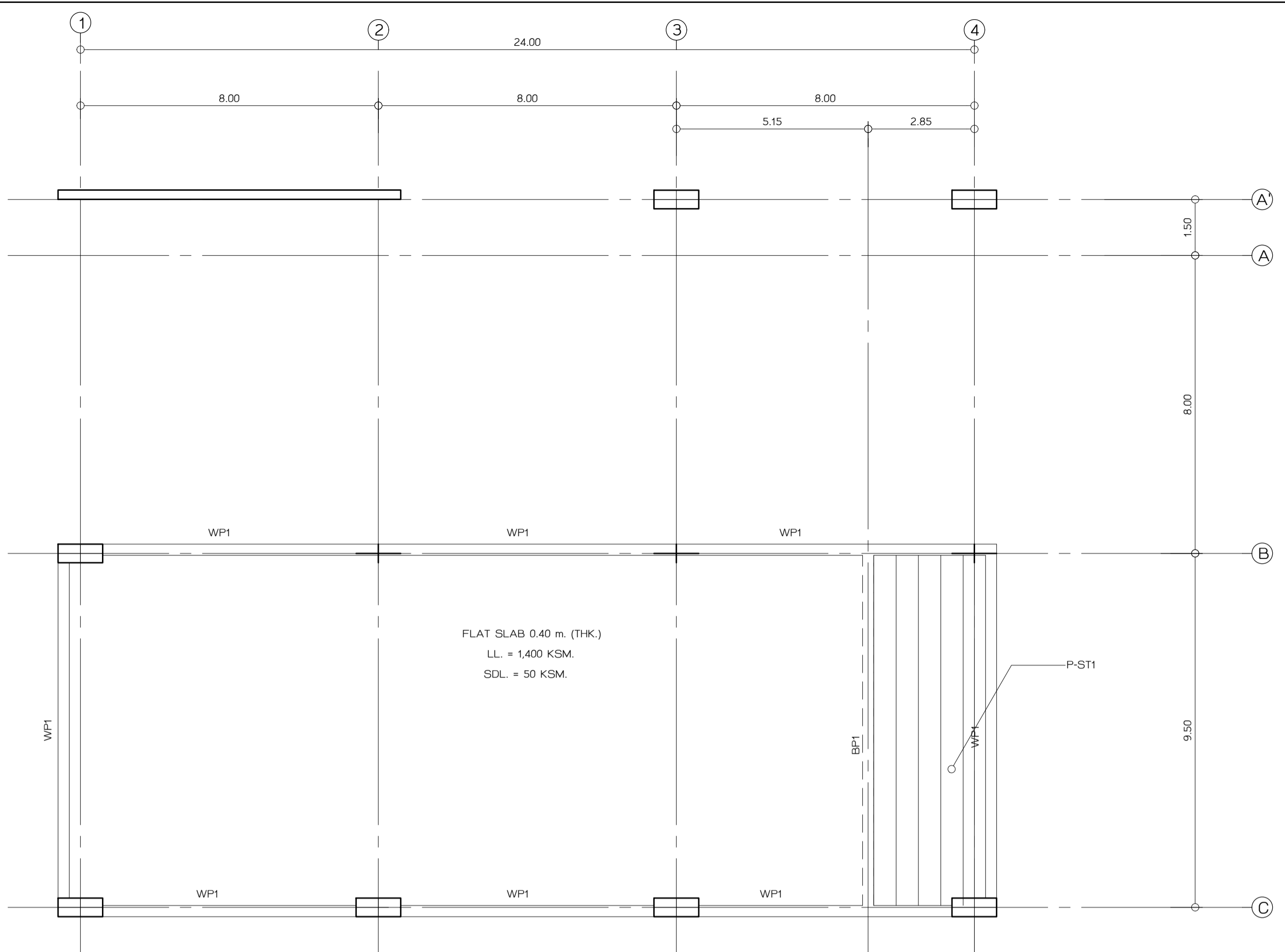
แบบแสดง
(MILD STEEL LAYOUT)
ผังพื้นชั้น 9 ส่วน B
 แผ่นที่ : 3 / จำนวน รวม 145
 วัน เดือน ปี : 24 มิถุนายน 2562

หมายเหตุ :
 1. ระบุในแบบให้ชัดเจนถึงสิ่งที่ระบุในแบบ
 ไม่ใช้รูปทรง วัสดุระยะจากสถานที่จริง
 ก่อนลงมือก่อสร้าง
 2. ไม่ใช้รูปทรงแบบอื่น
 ชี้แจงก่อนลงพิมพ์ (NOTE)
 ในกรณีที่แบบมีข้อผิดพลาด

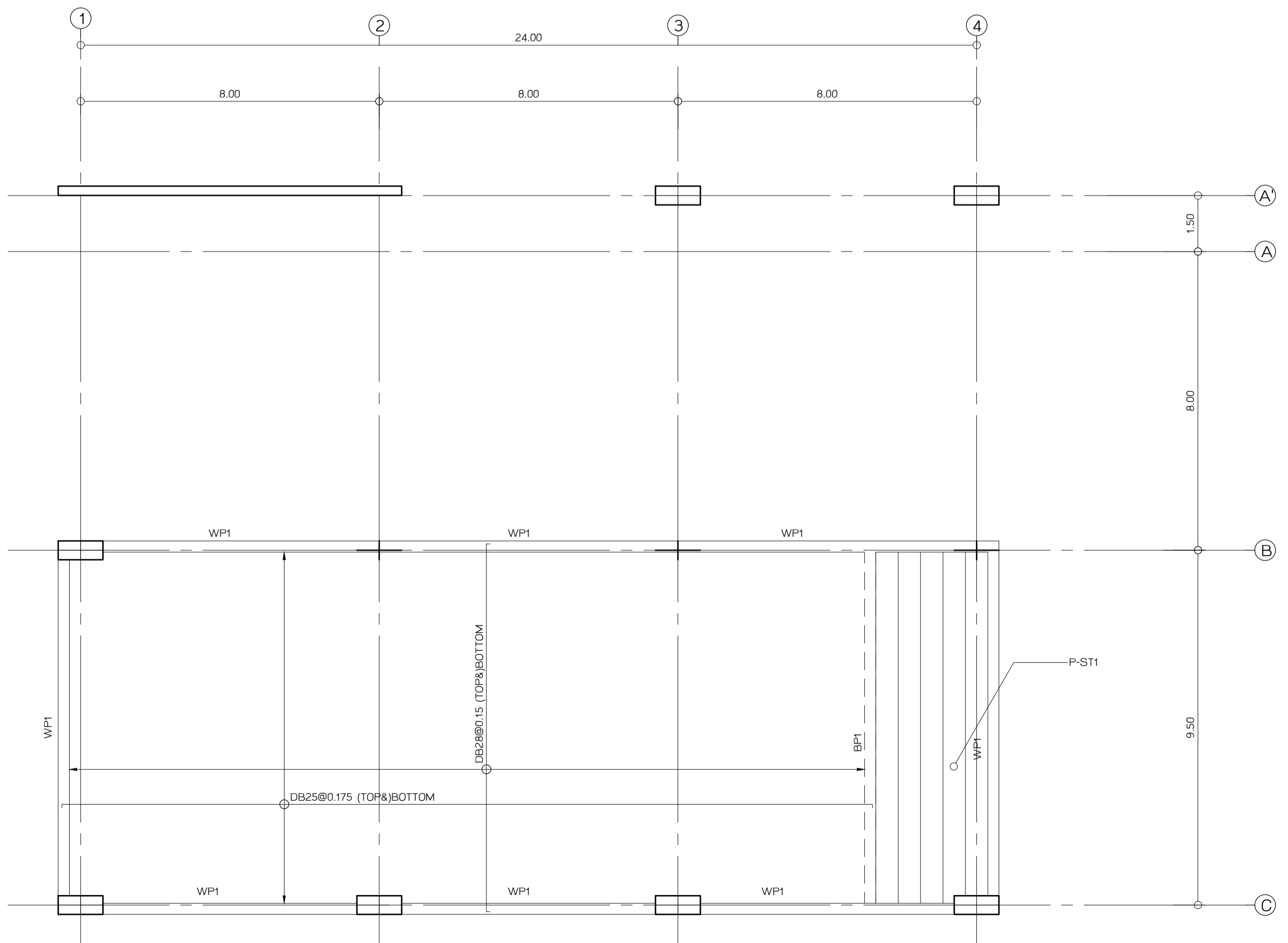


(TENDON LAYOUT)
 ผังพื้นชั้น 9 ส่วน B
 มาตรฐาน 1:100

ราชวิทยาลัยจุฬาภรณ์ เลขที่ 54 ถนนกำแพงเพชร 6 เขตจตุจักร กรุงเทพมหานคร 10212 โทรศัพท์ : +662-576-6000 โทรสาร : +662-576-6111		
โครงการ : ก่อสร้าง อาคารสำนักงาน ราชวิทยาลัยจุฬาภรณ์ เลขที่ 54 ถนนกำแพงเพชร 6 เขตจตุจักร กรุงเทพมหานคร 10212		
ออกแบบโดย ศูนย์บริการวิจัยและออกแบบ มหาวิทยาลัยเทคโนโลยีพระจอมเกล้าธนบุรี redek อาคารศูนย์บริการการแพทย์ ชั้น 15 1101 ถนนกรุงธนบุรี แขวงบางลำภูล่าง เขตคลองสาน กรุงเทพมหานคร 10600 โทร. (66)02 211 7942 แฟกซ์. (66)02 211 7943		
สถาปนิก	ลายเซ็น	
นาย วสันต์ เข็มแก้ว	ร.ศ.ช. 1628	
สถาปนิกยกร่างภายในและวิศวกรรมโยธา นาย บวร พลสัมพันธ์ วิศวกร ร.ศ.ช. 1030 น.ส.พัชรี สิมศิริ วิศวกร ร.ศ.ช. 436 น.ส.สุภาวดี สิริบุญรัตน์ วิศวกร ร.ศ.ช. 855 น.ส.สุภาพ วนิชย์ วิศวกร ร.ศ.ช. 1447 นาย ศศิธริน เสงี่ยมกุล วิศวกร ร.ศ.ช. 1542		
ผู้ควบคุมงาน	ลายเซ็น	
นาย ภนภ ฤกษ์ศรีพร	ร.ศ.ช. 2	
วิศวกรโครงสร้าง	ลายเซ็น	
นาย วีระ จันทพันธ์	ร.ศ.ช. 9285	
วิศวกรไฟฟ้า	ลายเซ็น	
นาย เกียรติศักดิ์ เข็มแก้ว	ร.ศ.ช. 228	
วิศวกรเครื่องกล	ลายเซ็น	
นาย ประทีปศักดิ์ พาทิระ	ร.ศ.ช. 825	
วิศวกรสุขาภิบาล	ลายเซ็น	
นาย วิวัฒน์ วัฒนพงษ์	ร.ศ.ช. 253	
แบบเพื่อการก่อสร้าง หมายเลขของไฟล์ : 6202		
รายการแก้ไข		
ครั้งที่	วันที่	อธิบาย
1	24 มิ.ย.62	ระดับพื้น
2	2 ส.ค.62	วิศวกรโยธา
3	12 ก.ย.62	ลิขสิทธิ์
แบบวิศวกรรมโครงสร้าง ชื่อแบบ : ลายเซ็น วิศวกร : ลายเซ็น		
แสดง (TENDON LAYOUT) ผังพื้นชั้น 9 ส่วน B แผ่นที่ : S2-09B.2 / จำนวน รวม 145 วัน เดือน ปี : 24 มิถุนายน 2562		
หมายเหตุ 1. ระบุในแบบให้ชัดเจนถึงพื้นที่ในแบบ ไม่ใช้รูปหน้า วิศวกรจากสถานที่ยัง ก่อนลงมือก่อสร้าง 2. ให้ผู้รับแบบปฏิบัติตาม ข้อกำหนดเพิ่มเติม (NOTE) ในแต่ละแผ่นอย่างเคร่งครัด		



ผังพื้น +33.10
มาตราส่วน 1:100



ผังพื้น +33.10
มาตราส่วน 1:100

เจ้าของโครงการ

ราชวิทยาลัยจุฬาภรณ์
 เลขที่ 54 ถนนกำแพงเพชร 6
 เขตจตุจักร กรุงเทพมหานคร 10212
 โทรศัพท์ : +662-576-6000
 โทรสาร : +662-576-6111

โครงการ : ก่อสร้าง
อาคารสำนักงาน
ราชวิทยาลัยจุฬาภรณ์
 เลขที่ 54 ถนนกำแพงเพชร 6
 เขตจตุจักร กรุงเทพมหานคร 10212

สถาปนิก
ศูนย์บริการวิจัยและออกแบบ
 มหาวิทยาลัยเทคโนโลยีพระจอมเกล้าธนบุรี
 redek
 อาคารศูนย์บริการทางเรือ
 ชั้น 15
 110/1 ถนนกรุงธนบุรี แขวงบางลำภูล่าง
 เขตคลองสาน กรุงเทพมหานคร 10600
 โทร. (66)02 211 7942
 แฟกซ์ (66)02 211 7943

สถาปนิก นาย วสันต์ เข็มแก้ว น.ศ. 1628
 สถาปนิก นาย นรท พงษ์ประเสริฐ น.ศ. 1030
 นาย พงษ์ วัฒนชัย น.ศ. 436
 นาย สุภากร นพวิเชียร น.ศ. 855
 นาย ศักดิ์สิน เสงี่ยมบุญ น.ศ. 1542

ผู้ควบคุมงาน นาย ภูมิพัฒน์ น.ศ. 2
 วิศวกรโครงสร้าง นาย วีระ จันทพันธ์ น.ศ. 9285

วิศวกรไฟฟ้า นาย เกียรติศักดิ์ เข็มแก้ว น.ศ. 228
 วิศวกรเครื่องกล นาย ประพันธ์ศักดิ์ พงษ์ น.ศ. 825
 วิศวกรสุขาภิบาล นาย วีรวัฒน์ น.ศ. 253

แบบเพื่อการก่อสร้าง

หมายเลขของแบบ : 6202

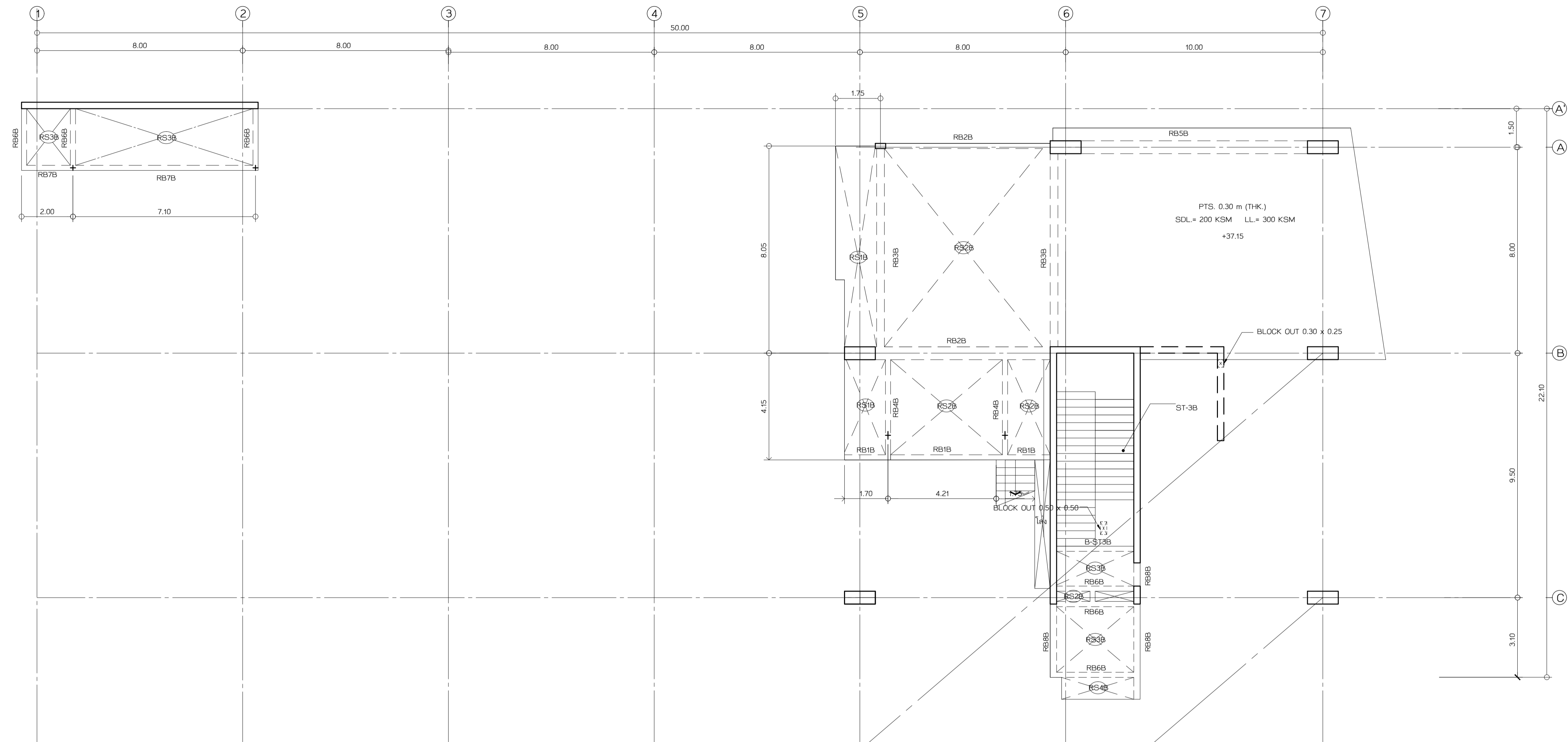
รายการแก้ไข	วันที่	อธิบาย
1	24 มิ.ย. 62	ระบับพื้น
2	2 ส.ค. 62	วิศวกรเขียนแบบ
3	12 ก.ย. 62	ลิขสิทธิ์

แบบวิศวกรรมโครงสร้าง

เขียนแบบ
 ตรวจสอบ

แบบขยาย
ผังพื้นชั้น 9 ส่วน B (ต่อ)
 แผ่นที่ S2-09B.0.1 จำนวน รวม 3 145
 วัน เดือน ปี 24 มิถุนายน 2562

หมายเหตุ
 1. ระบุในแบบให้ยึดตามผังพื้นที่จะใช้แบบ
 ไม่ใช้รูปหน้า 5 มิติจะจากสถานีจริง
 ก่อนลงมือก่อสร้าง
 2. ให้ใช้แบบนี้เป็นที่
 ชี้แก่คนลงพิมพ์พิมพ์ (NOTE)
 ในแต่ละแผ่นอย่างเคร่งครัด



โครงการ : ก่อสร้าง
อาคารสำนักงาน
ราชวิทยาลัยจุฬาภรณ์
 เลขที่ 54 ถนนกำแพงเพชร 6
 เขตจตุจักร กรุงเทพมหานคร 10212
 โทรศัพท์ : +662-576-6000
 โทรสาร : +662-576-6111

สถาปนิก
ศูนย์บริการวิจัยและออกแบบ
มหาวิทยาลัยเทคโนโลยีพระจอมเกล้าธนบุรี
 redek
 อาคารศูนย์บริการงานวิจัยที่ 15
 110/1 ถนนกรุงธนบุรี แขวงบางลำภูล่าง
 เขตคลองสาน กรุงเทพมหานคร 10600
 โทร. (06)02 211 7942
 แฟกซ์ (06)02 211 7943

สถาปนิก
 นาย วสันต์ เข็มกำเนิด ส.ศ.ด 1628
 นาย นิธิกร งามงามในและวิวัฒน์ ส.ศ.ด 1628
 นาย นรท พงษ์ประเสริฐ ส.ศ.น 1030
 น.ส.พัชรี สิมพันธ์ ส.ศ.น 436
 น.ส.สุภาวดี สิริบุญยรัตน์ ส.ศ.น 855
 น.ส.สุภาพ วัฒนชัย ส.ศ.น 1447
 นาย ศักดิ์วิวัฒน์ เสงี่ยมบุญ ส.ศ.น 1542

วิศวกร
 นาย ภรณ์ ฤทธิพรพรหม ส.ศ.ด 2
 วิศวกรโครงสร้าง
 นาย วีระ จันทพันธ์ ส.ศ.น 9285
 วิศวกรไฟฟ้า
 นาย เกียรติศักดิ์ เข็มกำเนิด ส.ศ.ด 228
 วิศวกรเครื่องกล
 นาย ประทีปศักดิ์ พาศิระ ส.ศ.น 825
 วิศวกรสุขาภิบาล
 นาย วีรวัฒน์ วัฒนชัย ส.ศ.น 253

แบบเพื่อการก่อสร้าง
 หมายเลขของไฟล์ : 6202

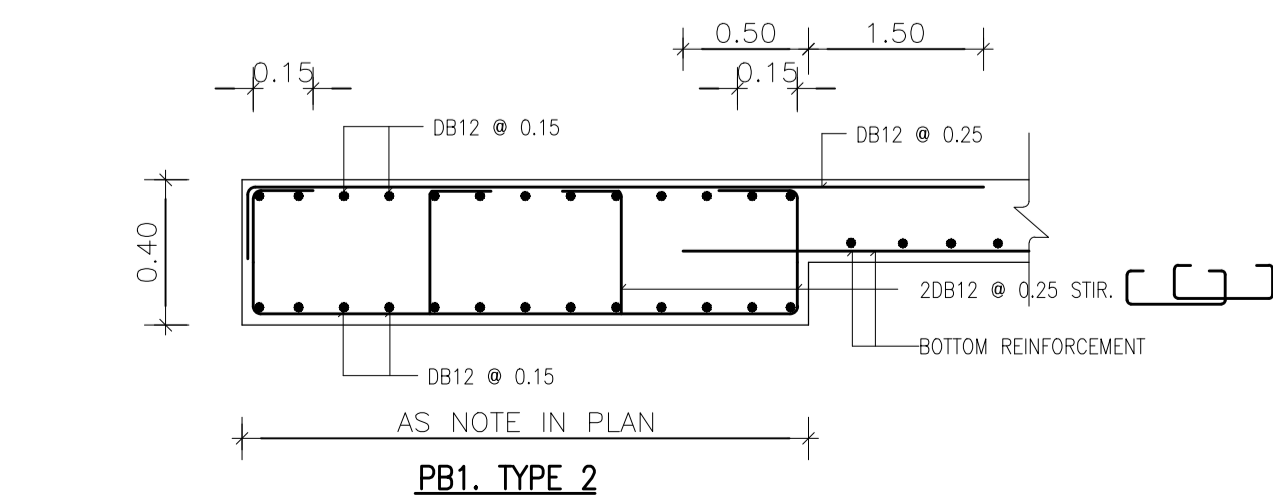
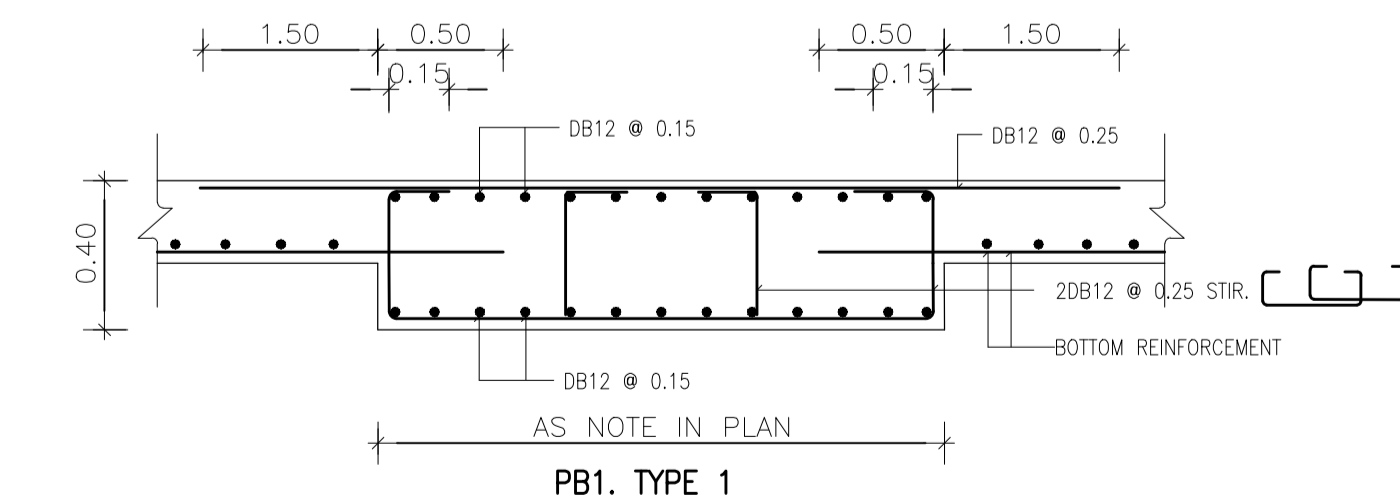
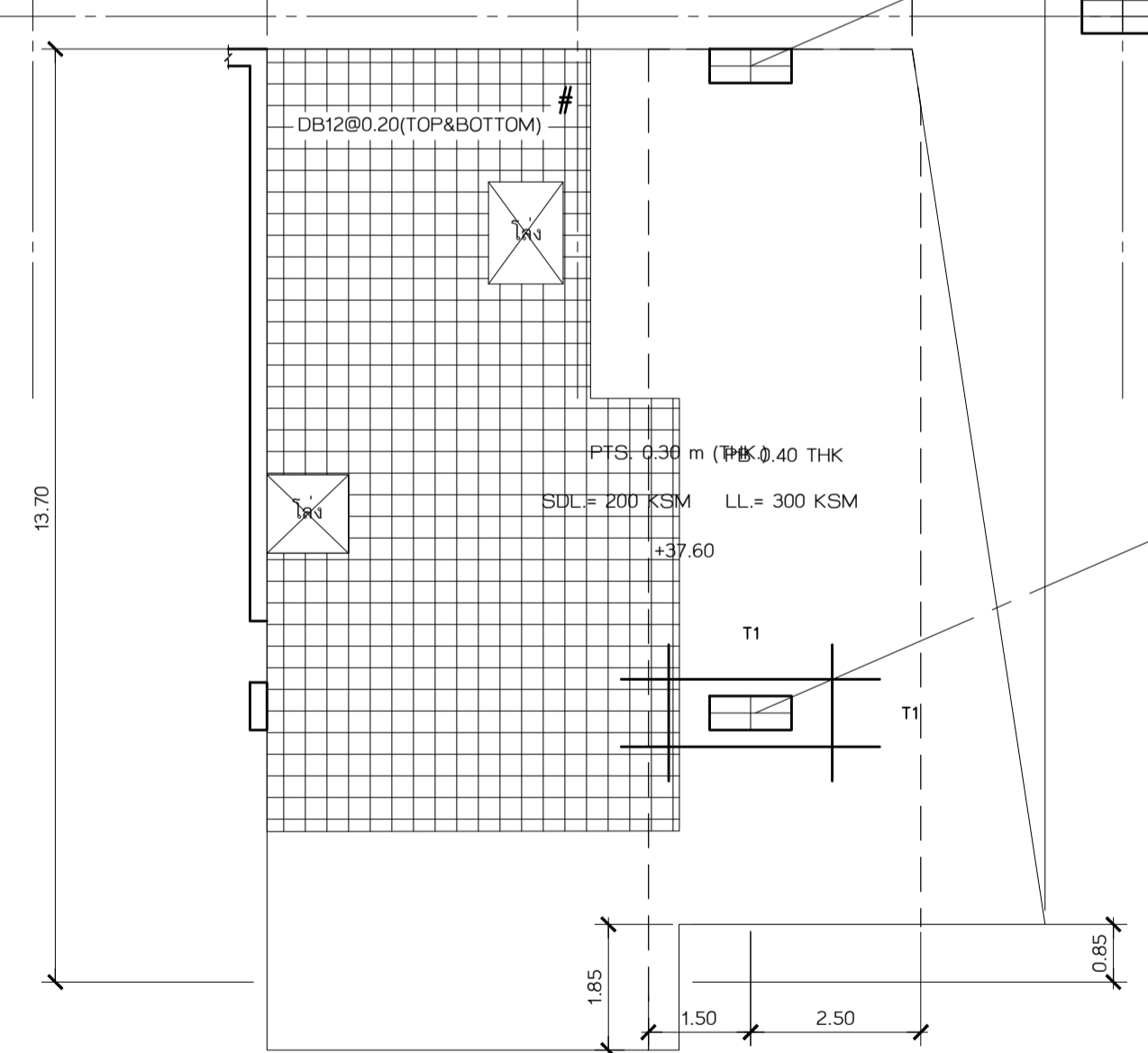
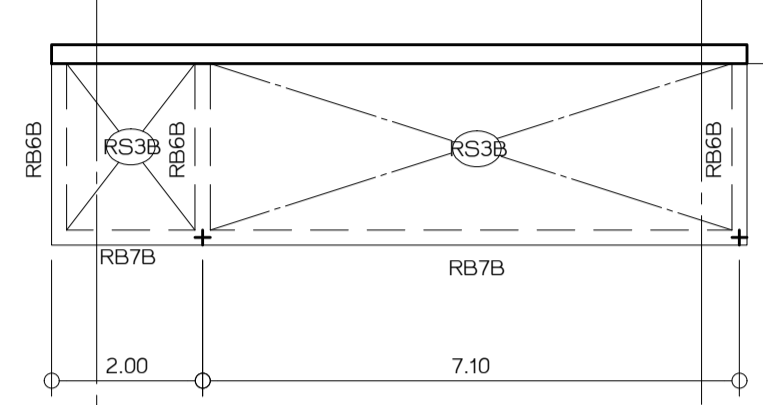
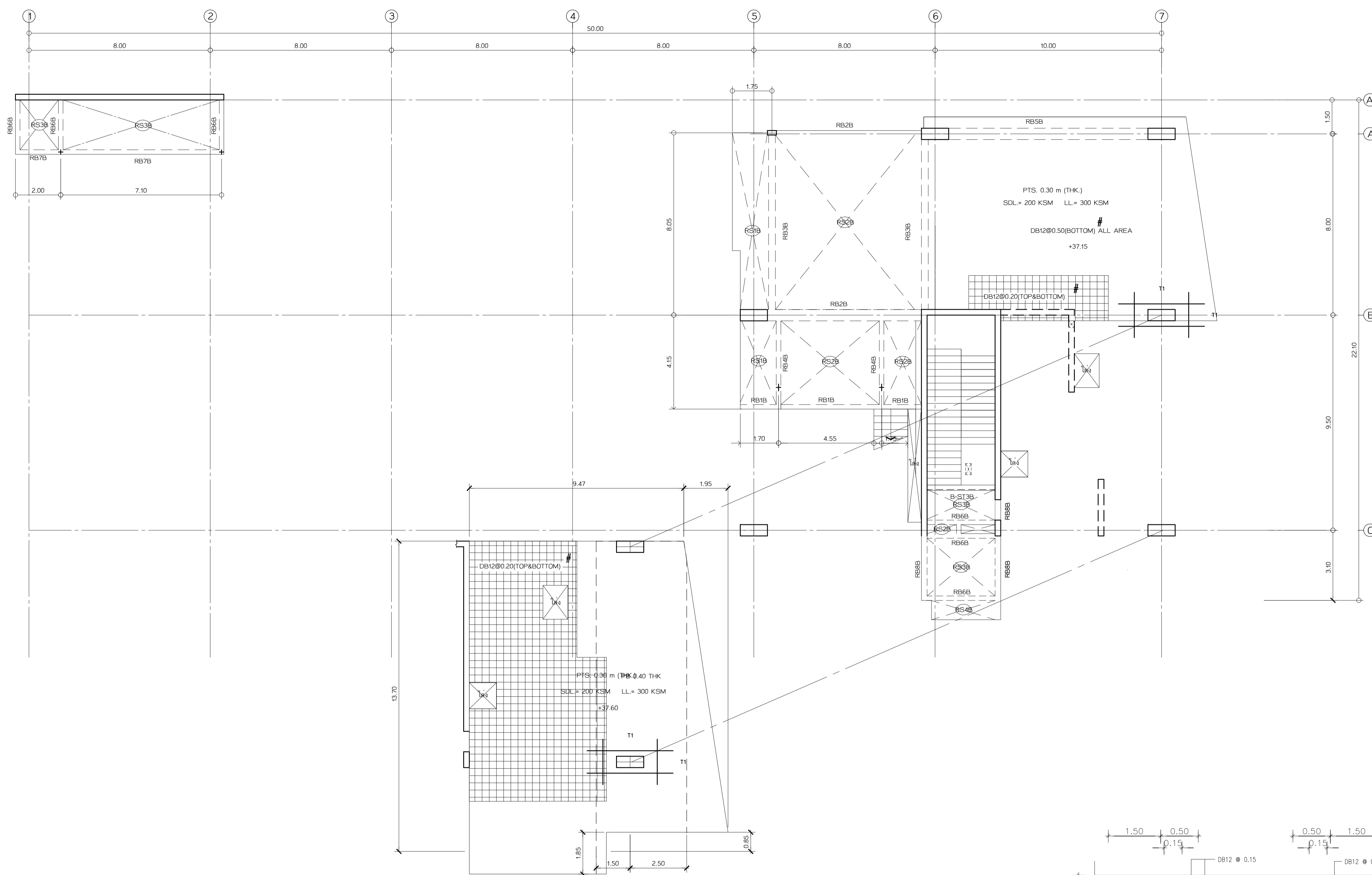
รายการแก้ไข	วันที่	อธิบาย
1	24 มิ.ย.62	ระดมทีม
2	2 ส.ค.62	วิศวกรเขียนแบบ
3	12 ก.ย.62	ลิสต์ลิสต์

แบบวิศวกรรมโครงสร้าง	ลายเซ็น
เขียนแบบ	
ตรวจแบบ	

แบบขยาย
ผังพื้นที่ 10 ส่วน B
 แผ่นที่ S2-10B.0 จำนวนรวม 145
 วัน เดือน ปี 24 มิ.ย. 2562

หมายเหตุ
 1. ระบุในแบบให้ชัดเจนถึงสิ่งที่ระบุในแบบ
 ไม่ใช้รูปแทน วัสดุระบุจากสถานที่จริง
 ก่อนลงมือก่อสร้าง
 2. ไม่ใช้รูปแทนประตูหน้าต่าง
 ชื่อย่อตามแบบพิมพ์ (NOTE)
 ในแต่ละแผ่นอย่างเคร่งครัด

แบบขยาย
ผังพื้นที่ 10 ส่วน B
 หมายเลข 1:100



BOTTOM REINFORCEMENT TABLE			
MARK	DESCRIPTION	SHAPE	
B1	4T20 - 130 x 4600 mm	2.30 2.30	0.50 0.23,0.18 VARIES 2.30
B2	8T16 - 110 x 3200 mm	1.60 1.60	0.50 0.23,0.18 VARIES 1.60
B3	4T16 - 130 x 3900 mm	1.95 1.95	0.50 0.23,0.18 VARIES 1.95

TOP REINFORCEMENT TABLE			
MARK	DESCRIPTION	SHAPE	
T1	10T16 - 90 x 3500 mm	1.75 1.75	0.50 0.23,0.18 VARIES 1.75
T2	9T12 - 160 x 2000 mm		0.50 0.23,0.18 VARIES 2.00

(MILD STEEL LAYOUT)
 ผังพื้นชั้น 10 ส่วน B
 มาตรฐาน 1:100

รายชื่อโครงการ

ราชวิทยาลัยจุฬาภรณ์
 เลขที่ 54 ถนนกำแพงเพชร 6
 เขตจตุจักร กรุงเทพมหานคร 10212
 โทรศัพท์ : +662-576-6000
 โทรสาร : +662-576-6111

โครงการ : ก่อสร้าง
อาคารสำนักงาน ราชวิทยาลัยจุฬาภรณ์
 เลขที่ 54 ถนนกำแพงเพชร 6
 เขตจตุจักร กรุงเทพมหานคร 10212

ออกแบบโดย
ศูนย์บริการวิจัยและออกแบบ
 มหาวิทยาลัยเทคโนโลยีพระจอมเกล้าธนบุรี
 redek
 อาคารศูนย์บริการทางการแพทย์
 ชั้น 15
 110/1 ถนนกรุงธนบุรี แขวงบางลำภูล่าง
 เขตคลองสาน กรุงเทพมหานคร 10600
 โทร. (06) 02 211 7942
 แฟกซ์. (06) 02 211 7943

สถาปนิก
 นาย ชวิน เต็มกำเหน็จ ส.ศ.ด 1628

สถาปนิกผู้ออกแบบในและบริเวณงาน
 นาย บวร พลดี ส.ศ.ด 1030
 น.ส.พัชรี สิมศิริ ส.ศ.ด 436
 น.ส.สุภาวดี สิริบุญรัตน์ ส.ศ.ด 855
 น.ส.สุภาพ เฉลิมชัย ส.ศ.ด 1447
 นาย ศศิธริน เสงี่ยมบุญ ส.ศ.ด 1542

ผู้ควบคุมงาน
 นาย ภนภ ฤทธิรงค์ ส.ศ.ด 2

วิศวกรโครงสร้าง
 นายธีระ จันทพันธ์ ส.ศ.ด 9285

วิศวกรไฟฟ้า
 นายเกียรติศักดิ์ เข็มอินทร์ ส.ศ.ด 228

วิศวกรเครื่องกล
 นายประพันธ์ศักดิ์ พาทิระ ส.ศ.ด 825

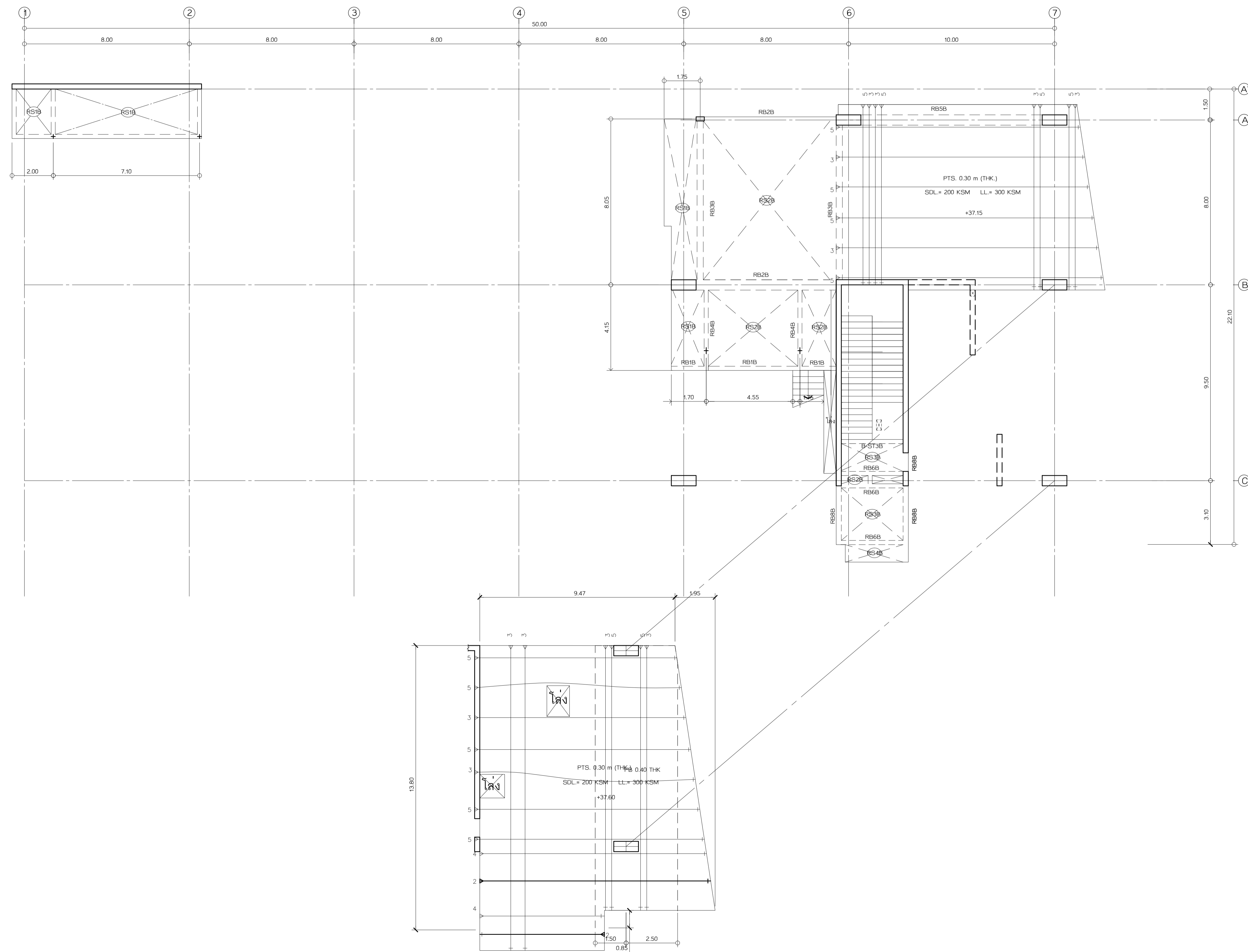
วิศวกรสุขาภิบาล
 นายวิวัฒน์ วงศ์ทอง ส.ศ.ด 253

แบบเพื่อการก่อสร้าง
 หมายเลขของไฟล์ : 6202

รายการแก้ไข	วันที่	อธิบาย
1	24 มิ.ย. 62	ระดมทีม
2	2 ส.ค. 62	วิศวกรเขียนแบบ
3	12 ก.ย. 62	ลิขสิทธิ์

แบบวิศวกรรมโครงสร้าง
 ชื่อแบบ : ลายเซ็น
 ตรวจสอบ : ลายเซ็น

แบบแสดง (MILD STEEL LAYOUT)
ผังพื้นชั้น 10 ส่วน B
 แผ่นที่ : จำนวนรวม 145
 S2-10B.1 / 3
 วัน เดือน ปี : 24 มิถุนายน 2562
 หมายเหตุ :
 1. ระบุในแบบให้ชัดเจนถึงสิ่งที่ระบุในแบบ
 2. ไม่ใช้รูปแทนรูปอื่น
 3. ใช้กำหนดเพิ่มเติม (NOTE)
 4. ในกรณีที่แบบถ่ายยัดกัน



(TENDON LAYOUT)
ผังพื้นชั้น 10 ส่วน B

มาตราส่วน 1:100

รายชื่อโครงการ
ราชวิทยาลัยจุฬาภรณ์
เลขที่ 54 ถนนกำแพงเพชร 6
เขตจตุจักร กรุงเทพมหานคร 10212
โทรศัพท์ : +662-576-6000
โทรสาร : +662-576-6111

โครงการ : ก่อสร้าง
อาคารสำนักงาน
ราชวิทยาลัยจุฬาภรณ์
เลขที่ 54 ถนนกำแพงเพชร 6
เขตจตุจักร กรุงเทพมหานคร 10212

สถาปนิก
ศูนย์บริการวิจัยและออกแบบ
มหาวิทยาลัยเทคโนโลยีพระจอมเกล้าธนบุรี
redek
อาคารศูนย์บริการทางการแพทย์
ชั้น 15
110/1 ถนนกรุงธนบุรี แขวงบางลำภูล่าง
เขตคลองสาน กรุงเทพมหานคร 10600
โทร : (66)02 211 7942
แฟกซ์ : (66)02 211 7943

สถาปนิก
นาย วสันต์ เข็มกำเนิด ส.ศ.ด 1628
สถาปนิก
นาย บวร พลสวัสดิ์ ส.ศ.น 1030
นาย นพวิทย์ สิมศิริ ส.ศ.น 436
นาย ส.สุกานดา สิริบุญญรัตน์ ส.ศ.น 855
นาย ส.สุภาพ วัฒนชัย ส.ศ.น 1447
นาย ศศิวัติน เสงี่ยมบูรณ์ ส.ศ.น 1542

วิศวกร
นาย ภูมิพัฒน์ ส.ศ.น 2
นาย ภูมิ ภูธรศรีบุตร ส.ศ.น 2

วิศวกรโครงสร้าง
นาย วีระ จันทพันธ์ ส.ย. 9285

วิศวกรไฟฟ้า
นาย เกียรติศักดิ์ เข็มกำเนิด ส.ศ.น 228

วิศวกรเครื่องกล
นาย ประพันธ์ศักดิ์ พงษ์ระ ส.ศ.น 825

วิศวกรสุขาภิบาล
นาย วีรวัฒน์ วัฒนชัย ส.ศ.น 253

แบบเพื่อการก่อสร้าง

หมายเลขของไฟล์ : 6202

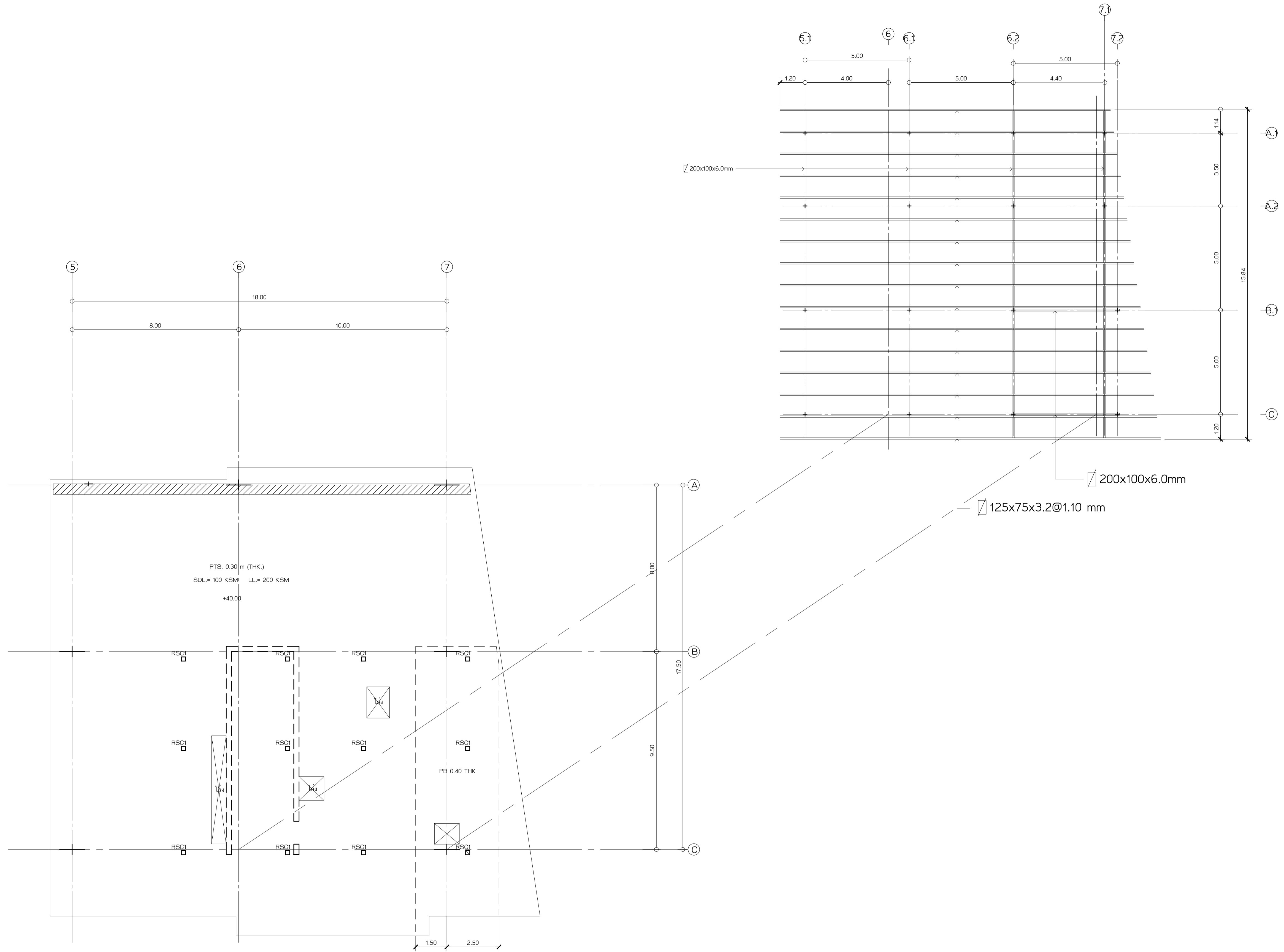
รายการแก้ไข	วันที่	อธิบาย
1	24 มิ.ย. 62	ระดมทีม
2	2 ส.ค. 62	วิศวกรเครื่องกล
3	12 ก.ย. 62	วิศวกรไฟฟ้า

แบบวิศวกรรมโครงสร้าง

เขียนแบบ
ตรวจแบบ

แบบแสดง
(TENDON LAYOUT)
ผังพื้นชั้น 10 ส่วน B
แผ่นที่ S2-10B.2 จำนวนรวม 3 145
วันที่เขียน 24 มิ.ย. 2562

หมายเหตุ
1. ระบุในแบบให้ใช้ขนาดเส้นลวดที่ระบุในแบบ
ไม่ใช้รูปหน้า 5 มิติ ระยะห่างตามทิศทาง
ก่อนลงมือก่อสร้าง
2. ให้ใช้ขนาดเป็นมิลลิเมตร
ข้อกำกับเพิ่มเติม (NOTE)
ในแบบจะแสดงอย่างชัดเจน



เจ้าของโครงการ

ราชวิทยาลัยจุฬาภรณ์
เลขที่ 54 ถนนกำแพงเพชร 6
เขตจตุจักร กรุงเทพมหานคร 10212
โทรศัพท์ : +662-576-6000
โทรสาร : +662-576-6111

โครงการ : ก่อสร้าง

**อาคารสำนักงาน
ราชวิทยาลัยจุฬาภรณ์**

เลขที่ 54 ถนนกำแพงเพชร 6
เขตจตุจักร กรุงเทพมหานคร 10212

สถาปนิก
ศูนย์บริการวิจัยและออกแบบ
มหาวิทยาลัยเทคโนโลยีพระจอมเกล้าธนบุรี
redek
อาคารศูนย์บริการทางการแพทย์
ชั้น 15
110/1 ถนนกรุงธนบุรี แขวงบางลำภูล่าง
เขตคลองสาน กรุงเทพมหานคร 10600
โทร : (66)02 211 7942
แฟกซ์ : (66)02 211 7943

สถาปนิก
นาย วสันต์ เข็มกำเนิด ส.ศ.ด 1628

สถาปนิก
นาย นรท พงษ์ประเสริฐ ภ.ศ.น 1030
น.ส.พัชรี สิมศิริ ภ.ศ.น 436
น.ส.สุภาวดี สิทธิบุญรัตน์ ภ.ศ.น 855
น.ส.สุภาวดี วัฒนชัย ภ.ศ.น 1447
นาย ศักดิ์วิวัฒน์ เสงี่ยมกุล ภ.ศ.น 1542

ผู้ควบคุม
นาย ภรณ์ ฤทธิรงค์ ส.ศ.ด 2

วิศวกรโครงสร้าง
นาย วีระ จันทพันธ์ สย.9285

วิศวกรไฟฟ้า
นาย เกียรติศักดิ์ เข็มกำเนิด ส.ศ.ด 228

วิศวกรเครื่องกล
นาย ประพันธ์ศักดิ์ พาทิระ วท.825

วิศวกรสุขาภิบาล
นาย วีรวัฒน์ วงศ์ทอง ส.ศ. 253

แบบเพื่อการก่อสร้าง

หมายเลขของแบบ : 6202

รายการแก้ไข	วันที่	อธิบาย
1	24 มิ.ย.62	ระดมทีม
2	2 ส.ค.62	วิศวกรเครื่องกล
3	12 ก.ย.62	วิศวกรไฟฟ้า

แบบวิศวกรรมโครงสร้าง

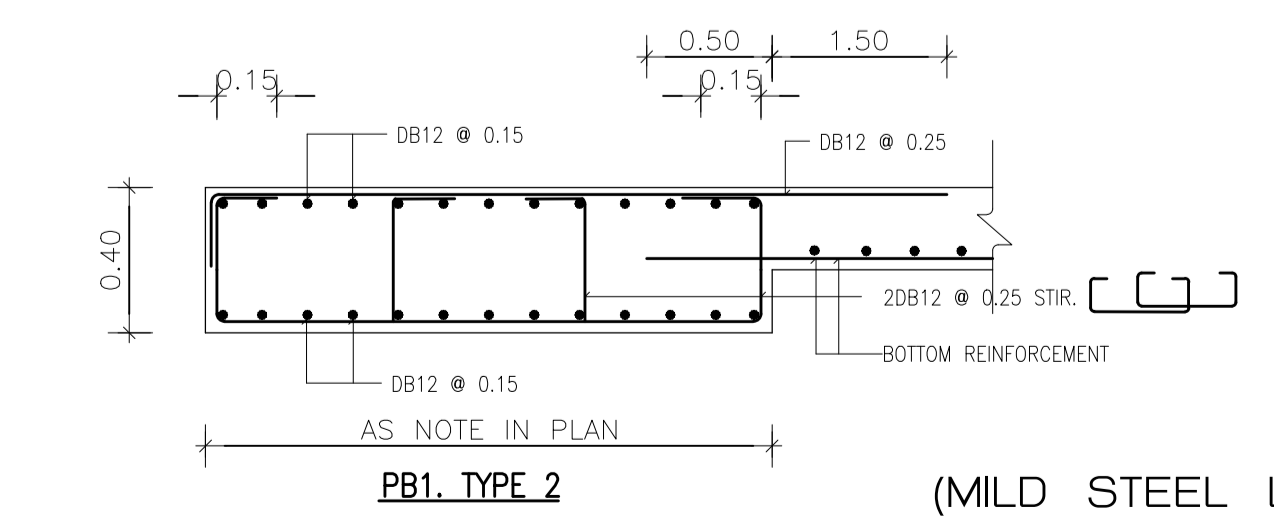
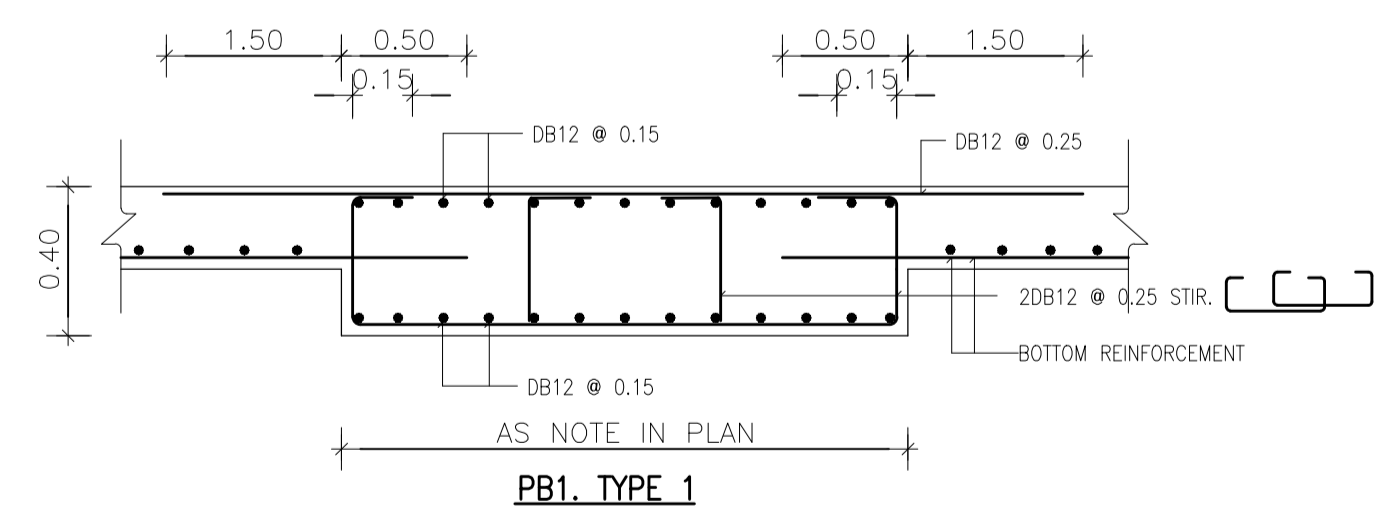
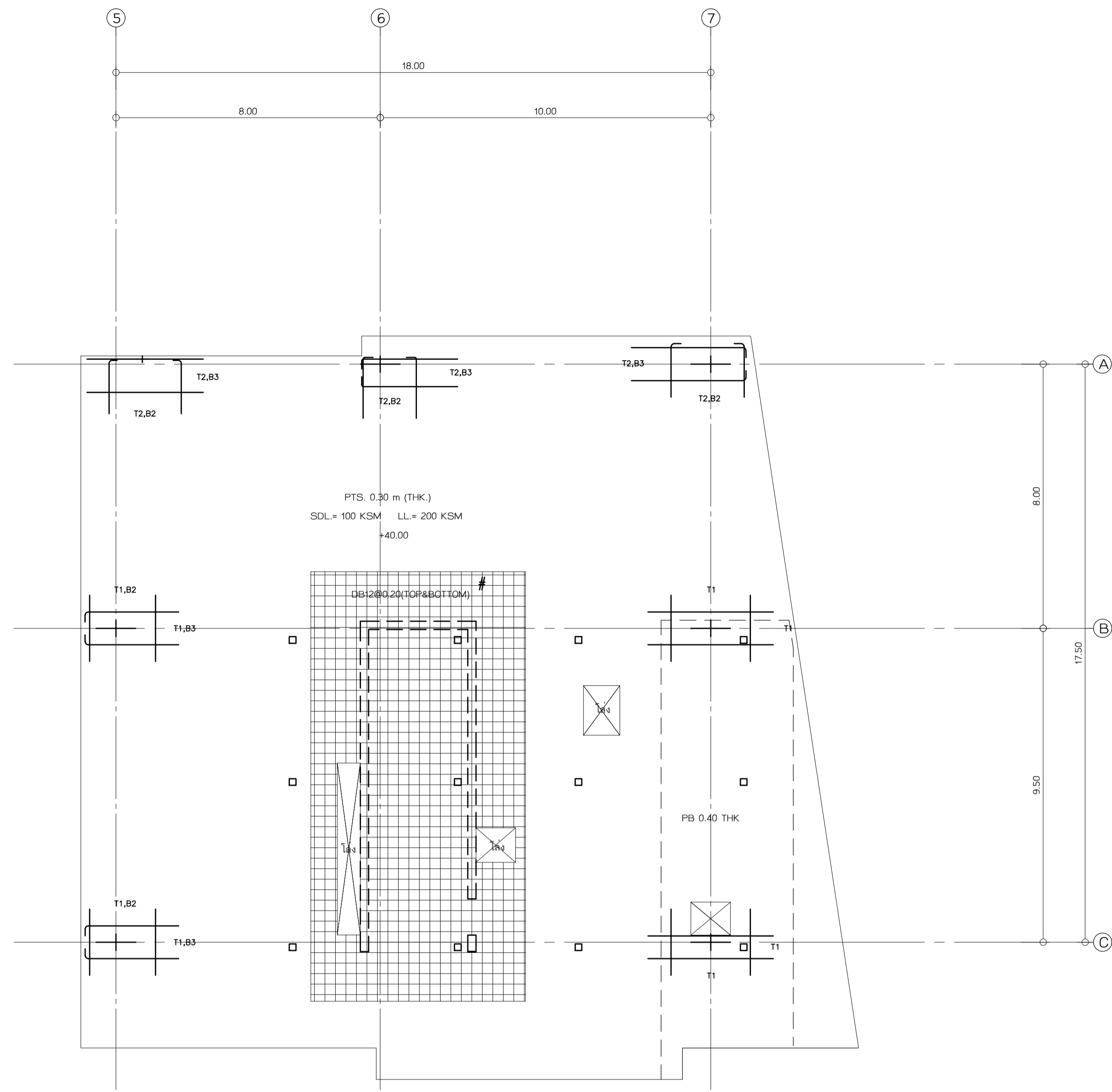
เขียนแบบ
นาย วสันต์ เข็มกำเนิด

ตรวจแบบ
นาย วสันต์ เข็มกำเนิด

แบบขยาย
ผังพื้นที่ชั้นดาดฟ้า ส่วน B
แผ่นที่ S2-11B.0 จำนวน รวม 3 145
วัน เดือน ปี 24 มิถุนายน 2562

หมายเหตุ
1. ระบุในแบบให้ใช้ตามผังพื้นที่ระบุในแบบ
ไม่ใช้รูปวงกลม ระบุระยะจากสถานีอ้างอิง
ก่อนลงมือก่อสร้าง
2. ให้ใช้รูปวงกลมเป็นวิธี
ชี้ยกเว้นกรณีพิเศษ (NOTE)
ในกรณีที่ระบุอย่างอื่นไว้

แบบขยาย
ผังพื้นที่ชั้นดาดฟ้า ส่วน B
มาตรฐาน 1:100



BOTTOM REINFORCEMENT TABLE			
MARK	DESCRIPTION	SHAPE	
B1	4T20 - 130 x 4600 mm	2.30 2.30	0.50 0.23,0.18 VARIES 2.30
B2	8T16 - 110 x 3200 mm	1.60 1.60	0.50 0.23,0.18 VARIES 1.60
B3	4T16 - 130 x 3900 mm	1.95 1.95	0.50 0.23,0.18 VARIES 1.95

TOP REINFORCEMENT TABLE			
MARK	DESCRIPTION	SHAPE	
T1	10T16 - 90 x 3500 mm	1.75 1.75	VARIES 1.75 0.23,0.18 0.50
T2	9T12 - 160 x 2000 mm		VARIES 2.00 0.23,0.18 0.50

รายชื่อโครงการ
ราชวิทยาลัยจุฬาลงกรณ์
 เลขที่ 54 ถนนกำแพงเพชร 6
 เขตจตุจักร กรุงเทพมหานคร 10212
 โทรศัพท์ : +662-576-6000
 โทรสาร : +662-576-6111

โครงการ : ก่อสร้าง
อาคารสำนักงาน ราชวิทยาลัยจุฬาลงกรณ์
 เลขที่ 54 ถนนกำแพงเพชร 6
 เขตจตุจักร กรุงเทพมหานคร 10212

สถาปนิก
ศูนย์บริการวิจัยและออกแบบ
 มหาวิทยาลัยเทคโนโลยีพระจอมเกล้าธนบุรี
 redek
 อาคารศูนย์บริการงานวิจัย
 ชั้น 15
 110/1 ถนนกรุงธนบุรี แขวงบางลำภูล่าง
 เขตคลองสาน กรุงเทพมหานคร 10600
 โทร. (66)02 211 7842
 แฟกซ์ (66)02 211 7943

สถาปนิก
 นาย วสันต์ เต็มแก้ว ๑-๑๓ 1628
 สถาปนิก
 นาย นรุต วัฒนวิเศษ ๑-๑๓ 1030
 นาย พงษ์เกียรติ ๑-๑๓ 436
 นาย สุภาวดี ๑-๑๓ 855
 นาย ศักดิ์สิน ๑-๑๓ 1447
 นาย ศักดิ์สิน เสงี่ยมกุล ๑-๑๓ 1542

ผู้ควบคุมงาน
 นาย สมชาย ฤทธิรงค์ ๑-๑๓ 2

วิศวกรโครงสร้าง
 นาย วีระ จันทพันธ์ ๑-๑๓ 9285

วิศวกรไฟฟ้า
 นาย เกียรติศักดิ์ เข็มอินทร์ ๑-๑๓ 228

วิศวกรเครื่องกล
 นาย ประพันธ์ศักดิ์ พงษ์ ๑-๑๓ 825

วิศวกรสุขาภิบาล
 นาย วีระพล วัฒนพงษ์ ๑-๑๓ 253

แบบเพื่อการก่อสร้าง
 หมายเลขของแบบ : 6202

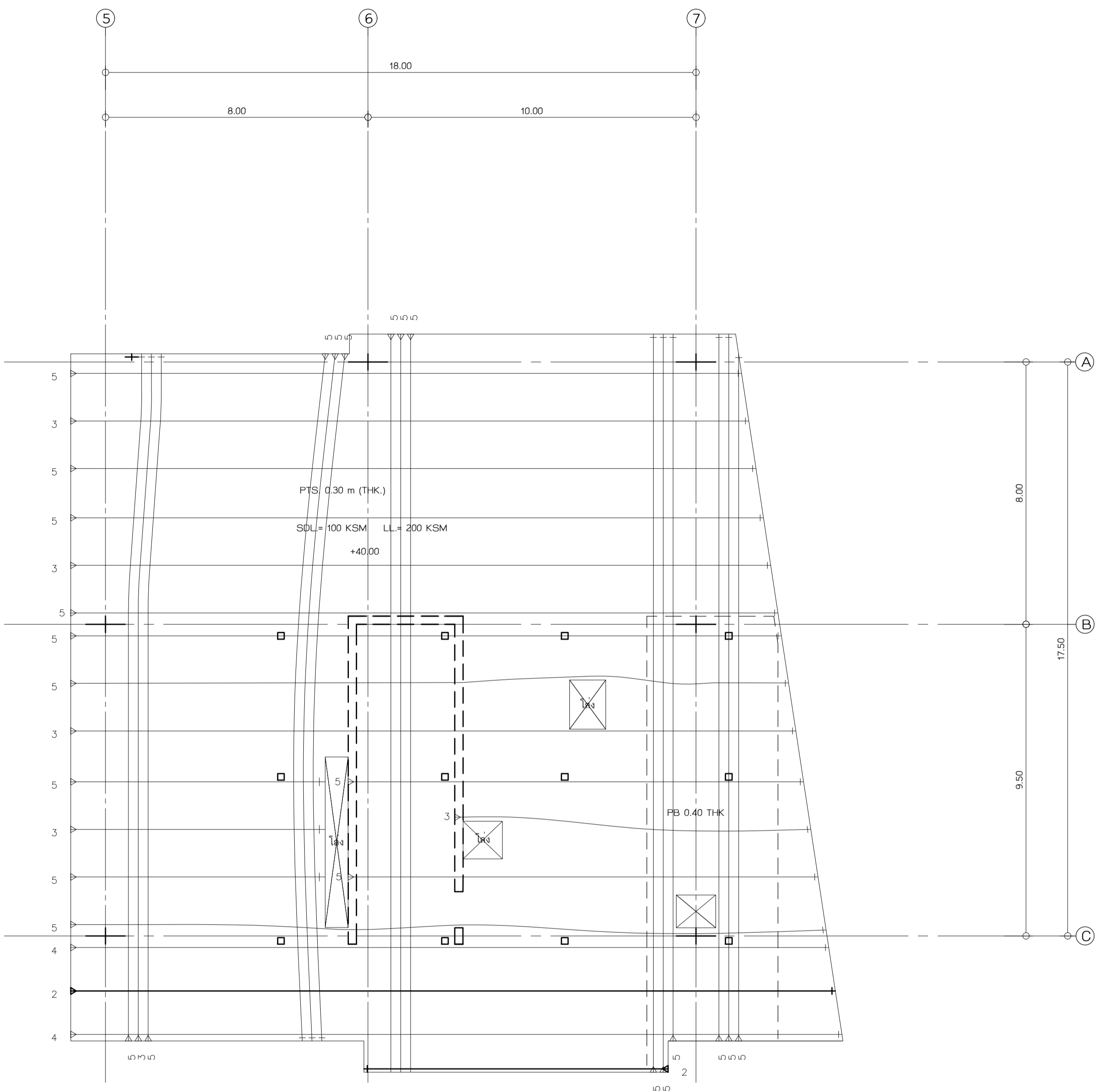
รายการแก้ไข	วันที่	อธิบาย
1	24 มิ.ย. 62	ระบุดิน
2	2 ส.ค. 62	วิศวกรแก้ไขแบบ
3	12 ก.ย. 62	ลิขสิทธิ์

แบบวิศวกรรมโครงสร้าง
 ชื่อแบบ : ลายเซ็น
 ตรวจสอบ : ลายเซ็น

แบบแสดง
(MILD STEEL LAYOUT)
ผังพื้นที่หน้าตัดค้ำ ส่วน B
 แผ่นที่ : จำนวน รวม 145
 S2-11B.1 / 3
 วัน เดือน ปี : 24 มิ.ย. 2562

หมายเหตุ
 1. ระบุในแบบให้ใช้ตามผังที่ระบุในแบบ
 2. ให้ดูในแบบปฏิกิริยา
 3. ชื่อกำหนดเพิ่มเติม (NOTE)
 ในแต่ละแผ่นอย่างเคร่งครัด

(MILD STEEL LAYOUT)
ผังพื้นที่หน้าตัดค้ำ ส่วน B
 หมายเลข 1:100



(TENDON LAYOUT)
 ผังพื้นชั้นดาดฟ้า ส่วน B
 มาตรฐาน 1:100

เจ้าของโครงการ

มหาวิทยาลัยจุฬาลงกรณ์
 เลขที่ 54 ถนนวิภาวดีรังสิต แขวง 6
 เขตหลักสี่ กรุงเทพมหานคร 10212
 โทรศัพท์ : +662-576-6000
 โทรสาร : +662-576-6111

โครงการ : ก่อสร้าง
อาคารสำนักงาน
มหาวิทยาลัยจุฬาลงกรณ์
 เลขที่ 54 ถนนวิภาวดีรังสิต แขวง 6
 เขตหลักสี่ กรุงเทพมหานคร 10212

สถาปนิก
ศูนย์บริการวิจัยและออกแบบ
 มหาวิทยาลัยเทคโนโลยีพระจอมเกล้าธนบุรี
 redek
 อาคารศูนย์บริการทางเรือ
 ชั้น 15
 1101 ถนนกรุงธนบุรี แขวงบางลำภูล่าง
 เขตคลองสาน กรุงเทพมหานคร 10600
 โทร. (66)02 211 7942
 แฟกซ์ (66)02 211 7943

สถาปนิก นาย วสิน เต็มกำเหนิด ส.ศก. 1628

สถาปนิก
 นาย บวร พลสัมพันธ์ ส.ศก. 1030
 น.ส.พัชรี สิมศิริ ส.ศก. 436
 น.ส.สุภาวดี สิริบุญรัตน์ ส.ศก. 855
 น.ส.สุภาพ พานิชย์ ส.ศก. 1447
 นาย ศักดิ์สิน เสงี่ยมบุญ ส.ศก. 1542

ผู้ติดตาม นาย ภนภ ฤทธิรงค์ ส.ศก. 2

วิศวกรโครงสร้าง นาย วีระ จันทพันธ์ สย. 9285

วิศวกรไฟฟ้า นาย เกียรติศักดิ์ เข็มอินทร์ ส.ศก. 228

วิศวกรเครื่องกล นาย ประพันธ์ศักดิ์ พาทิระ ส.ศก. 825

วิศวกรสุขาภิบาล นาย วีรวัฒน์ วงศ์ทอง ส.ศก. 253

แบบเพื่อการก่อสร้าง

หมายเลขของไฟล์ : 6202

รายการแก้ไข	วันที่	อธิบาย
1	24 มิ.ย. 62	ระดมทีม
2	2 ส.ค. 62	วิศวกรเครื่องกล
3	12 ก.ย. 62	ลิขสิทธิ์

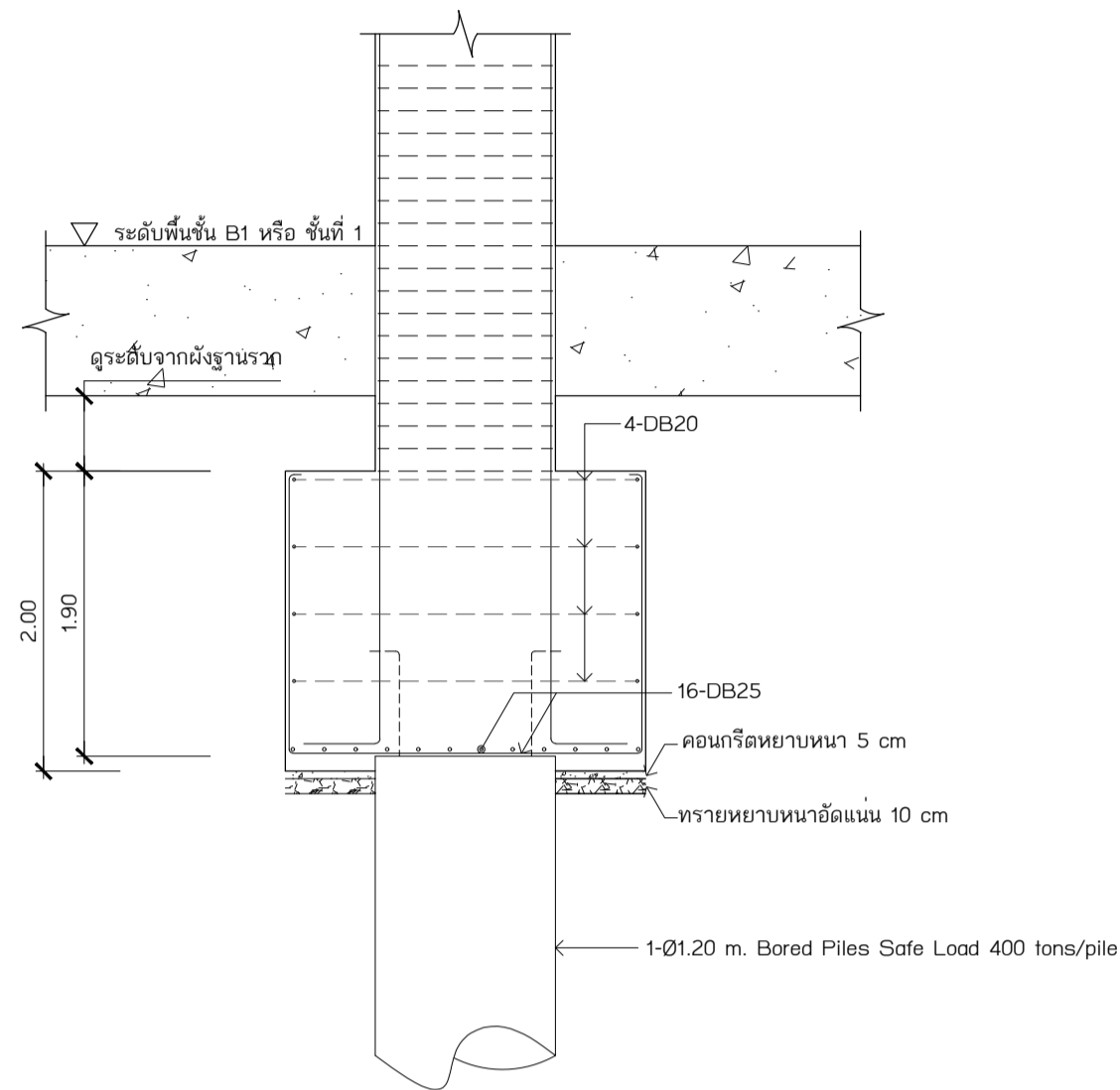
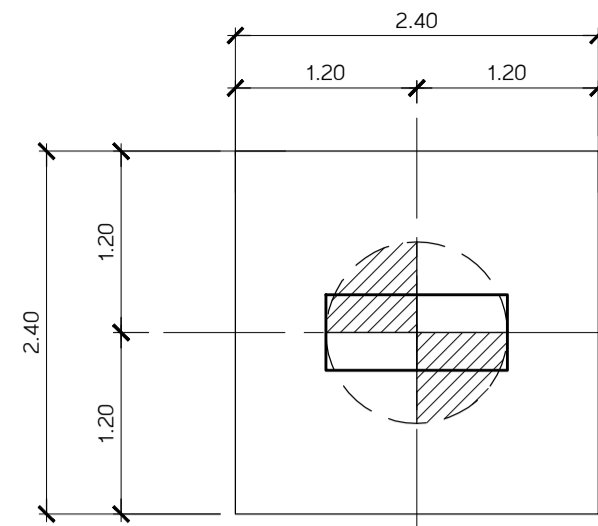
แบบวิศวกรรมโครงสร้าง

เขียนแบบ นาย วสิน เต็มกำเหนิด

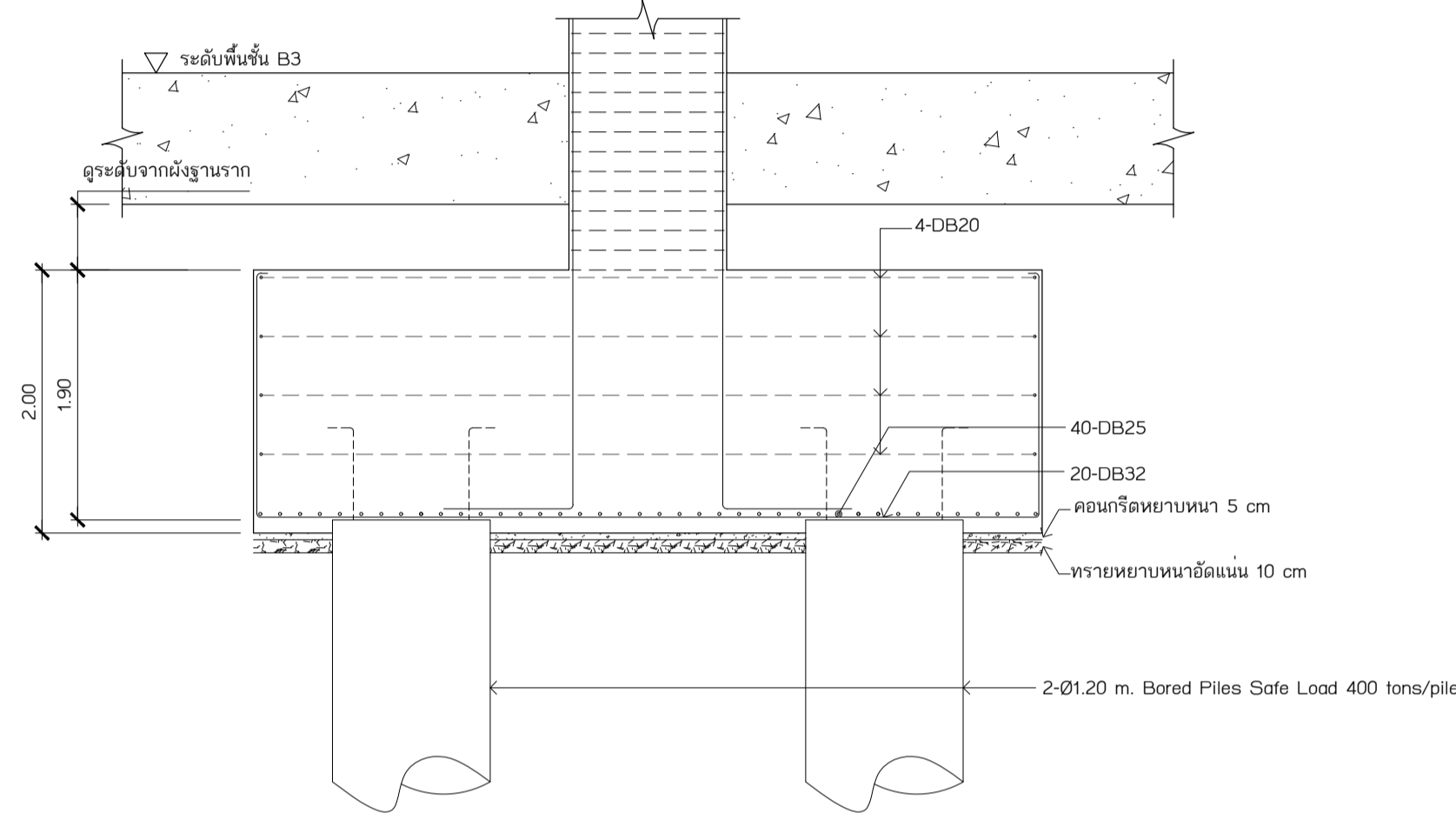
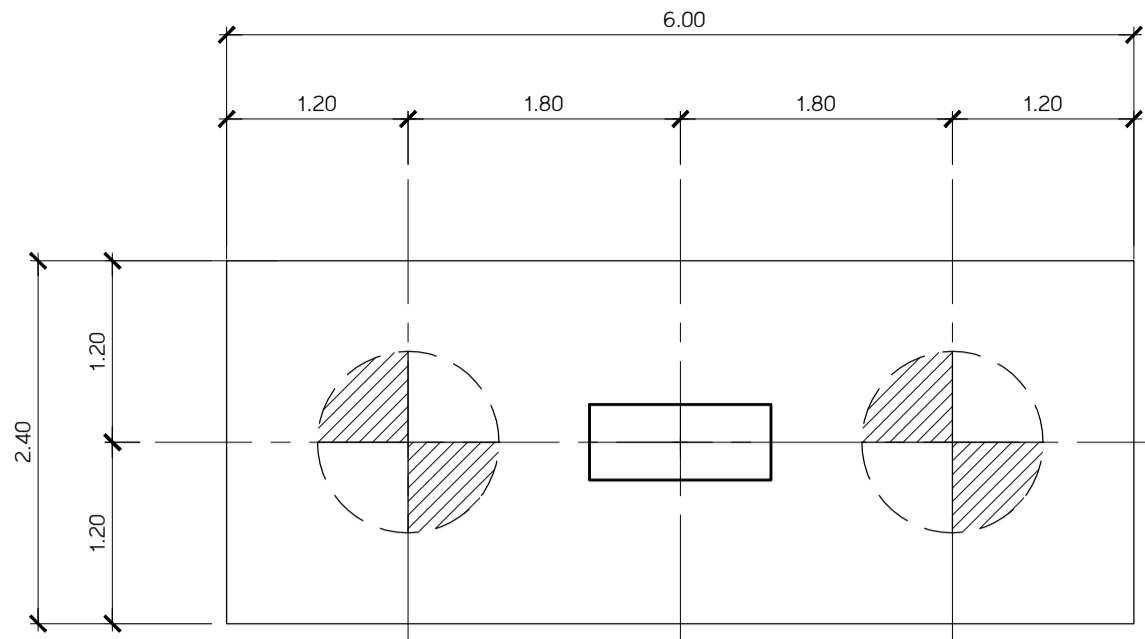
ตรวจแบบ นาย วสิน เต็มกำเหนิด

แปลร่าง (TENDON LAYOUT)
ผังพื้นชั้นดาดฟ้า ส่วน B
 แผ่นที่ S2-11B.2 จำนวน รวม 145
 วัน เดือน ปี 24 มิถุนายน 2562

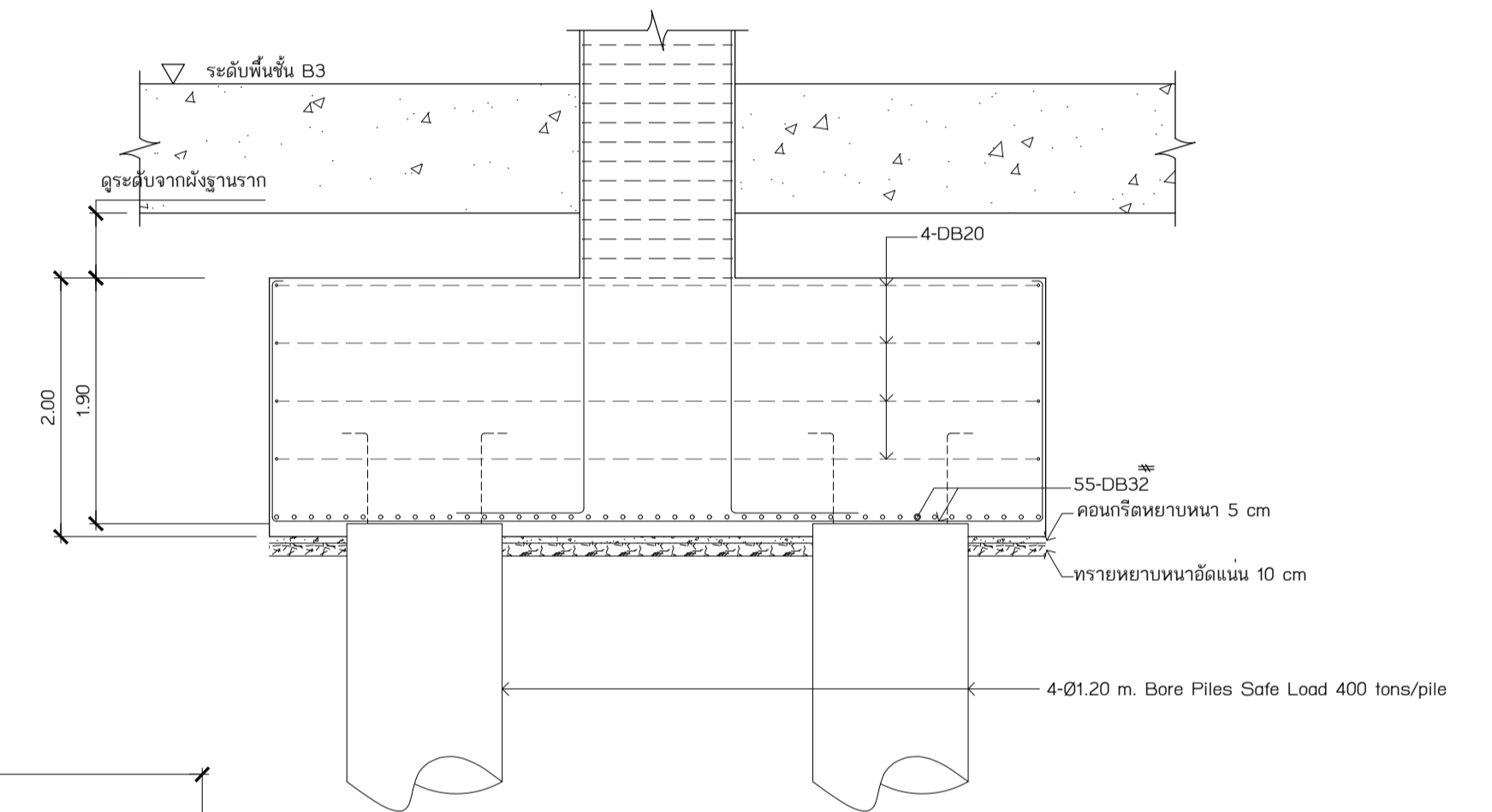
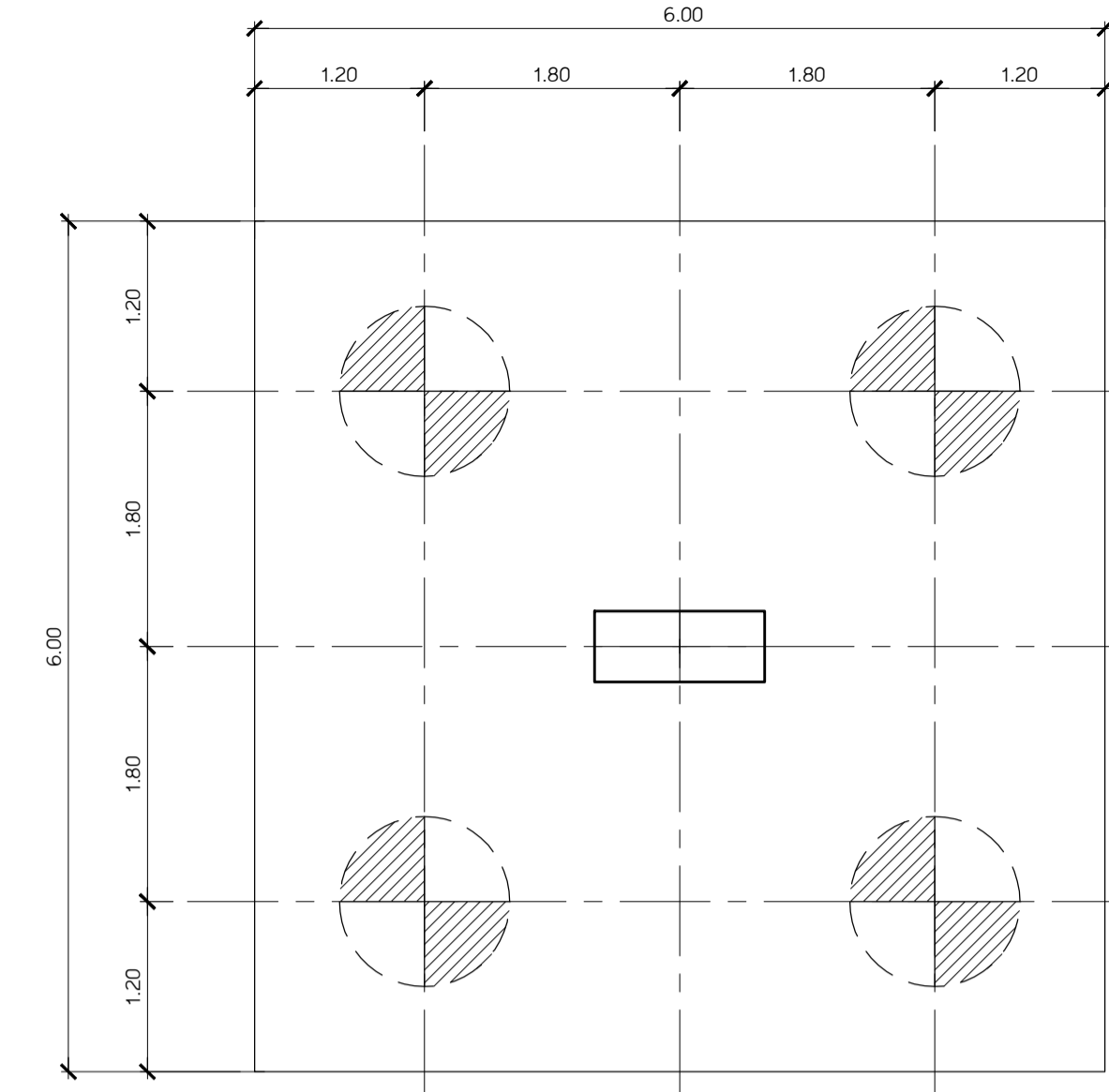
หมายเหตุ
 1. ระบุในแบบให้ยึดตามคำสั่งที่ระบุในแบบ
 ไม่ใช้รูปเล่มภาพ วัสดุระบุจากสถานที่จริง
 ก่อนลงมือก่อสร้าง
 2. ให้ผู้รับแบบปฏิบัติตาม
 ข้อกำหนดเพิ่มเติม (NOTE)
 ในแต่ละแผ่นอย่างเคร่งครัด



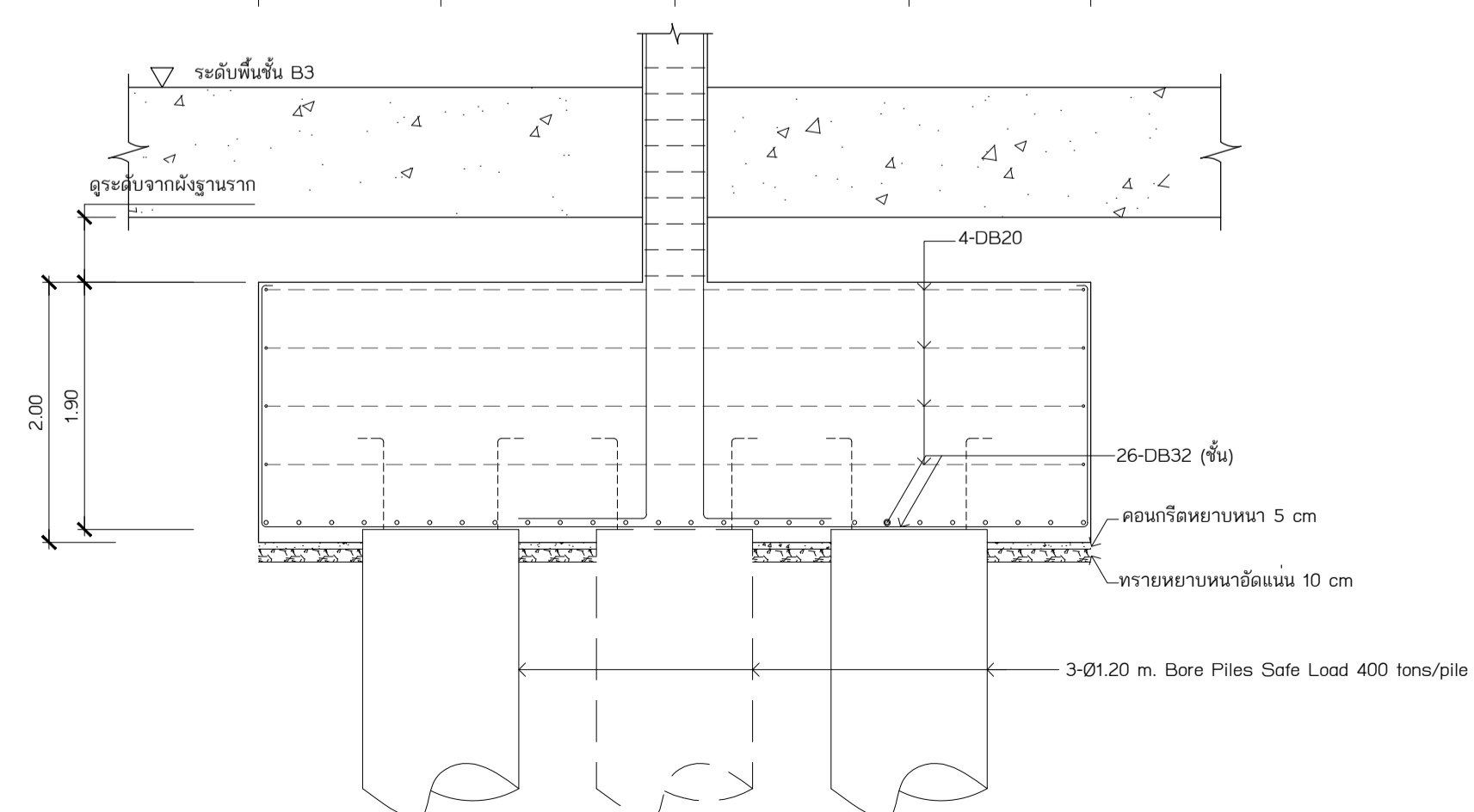
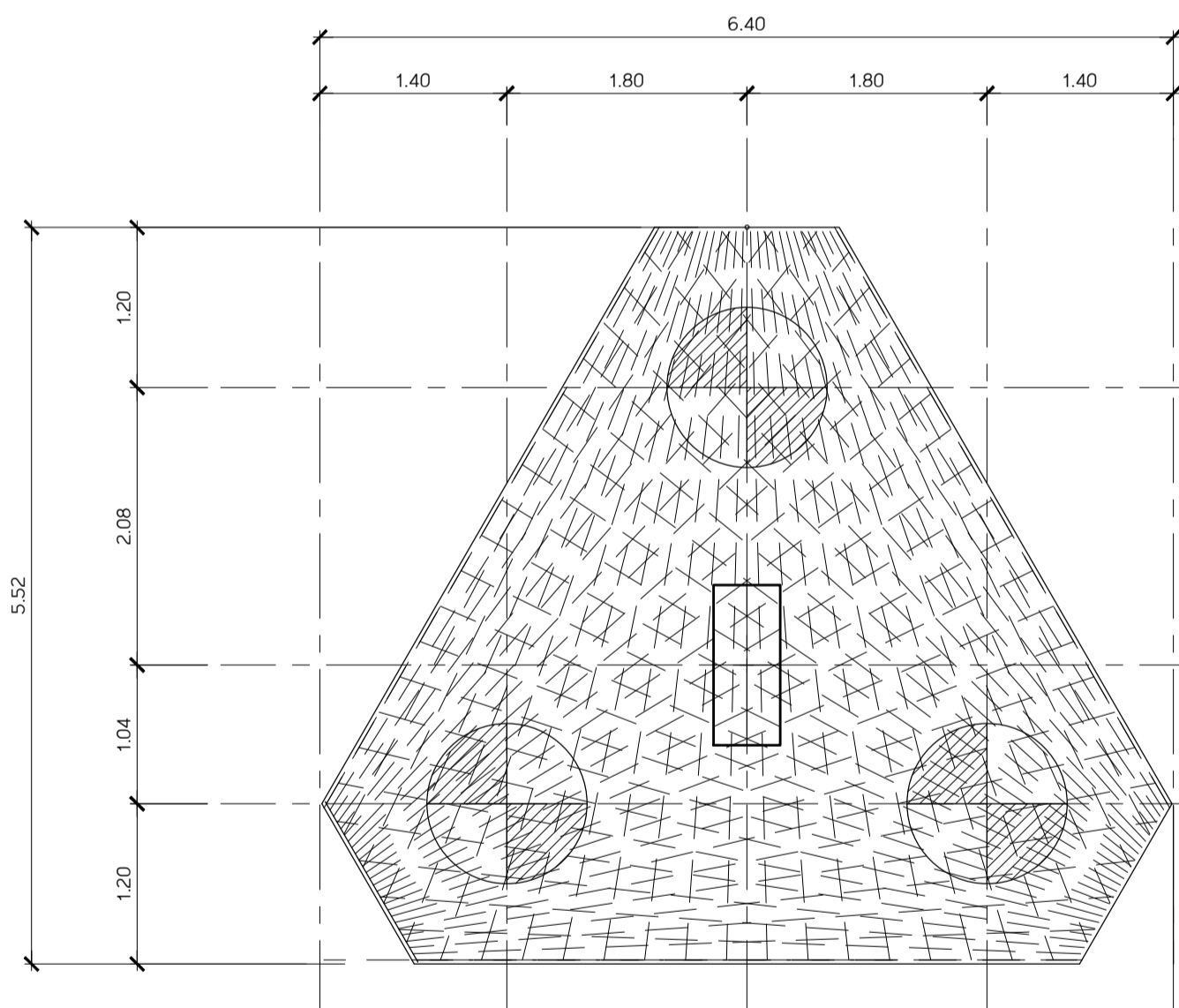
แบบขยายฐานราก F1
มาตราส่วน 1:50



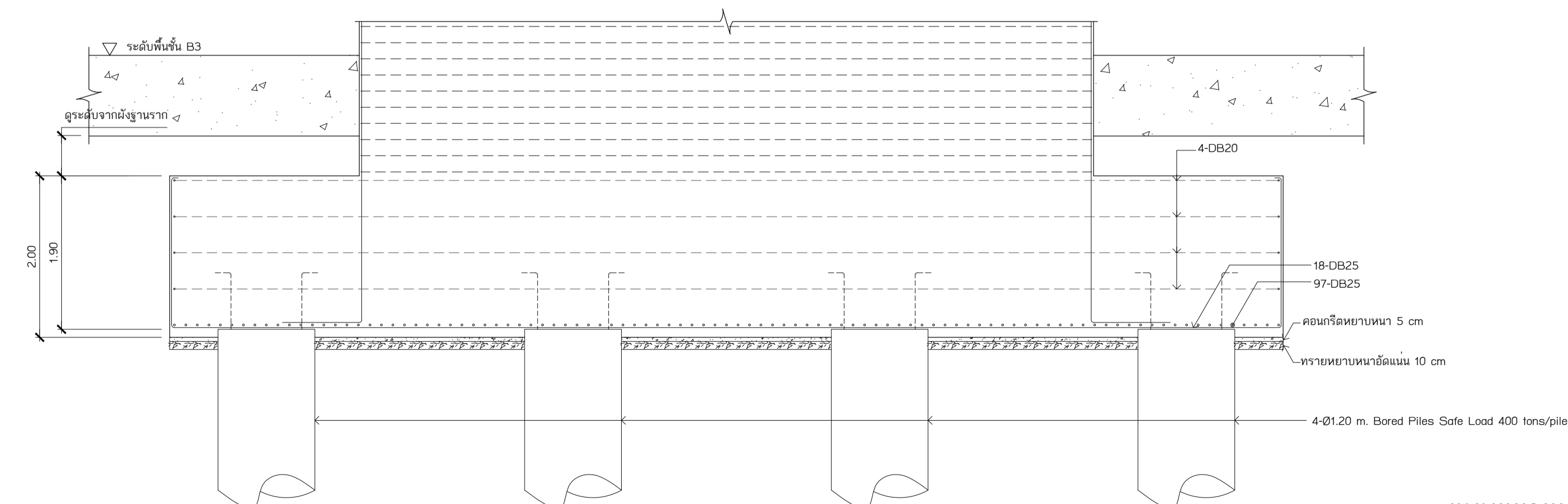
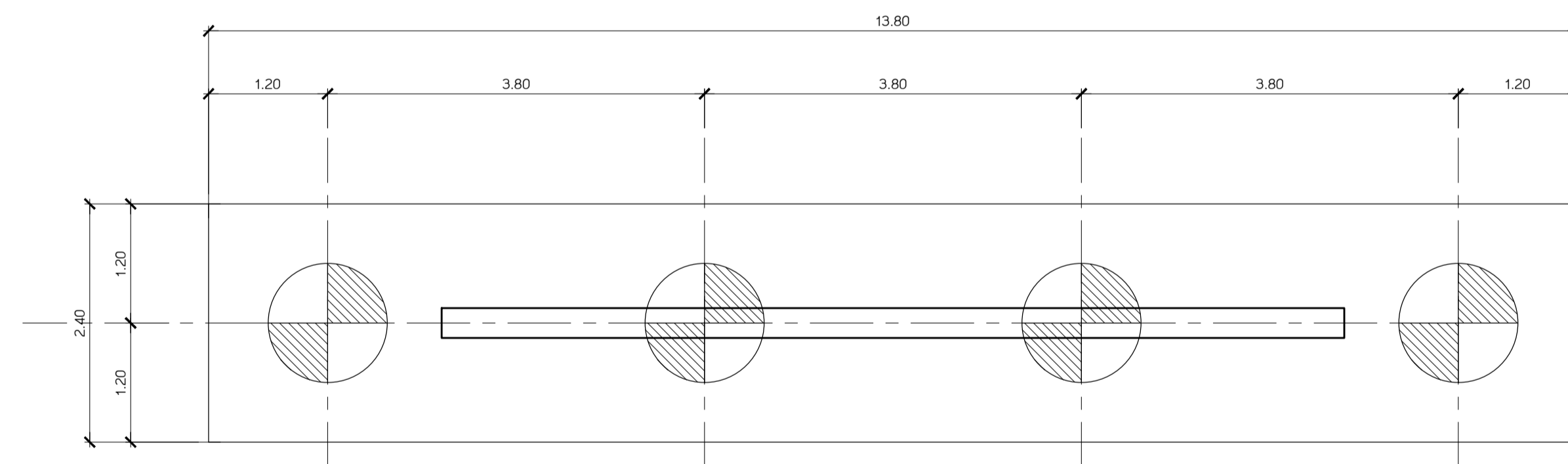
แบบขยายฐานราก F2
มาตราส่วน 1:50



แบบขยายฐานราก F4
มาตราส่วน 1:50



แบบขยายฐานราก F3
มาตราส่วน 1:50



แบบขยายฐานราก F4A
มาตราส่วน 1:50

เจ้าของโครงการ

ราชวิทยาลัยจุฬารัตน์
เลขที่ 54 ถนนกำแพงเพชร 6
เขตจตุจักร กรุงเทพมหานคร 10212
โทรศัพท์ : +662-576-6000
โทรสาร : +662-576-6111

โครงการ : ก่อสร้าง

อาคารสำนักงาน

ราชวิทยาลัยจุฬารัตน์
เลขที่ 54 ถนนกำแพงเพชร 6
เขตจตุจักร กรุงเทพมหานคร 10212

สถาปนิก

ศูนย์บริการวิจัยและออกแบบ

มหาวิทยาลัยเทคโนโลยีพระจอมเกล้าธนบุรี

redek

อาคารศูนย์บริการทางการแพทย์

ชั้น 15

110/1 ถนนกรุงธนบุรี แขวงบางลำภูล่าง

เขตคลองสาน กรุงเทพมหานคร 10600

โทร : (66)02 211 7942

แฟกซ์ : (66)02 211 7943

สถาปนิก

นาย วสันต์ เว้งกันณี ส.ศ.ด 1628

สถาปนิก

นาย บวร พลเยี่ยม ส.ศ.น 1030

น.ส.พัชรี สิมศิริ ส.ศ.น 436

น.ส.สุภาวดี อธิสุขบุญรัตน์ ส.ศ.น 855

น.ส.สุภาพ เฉลิมชัย ส.ศ.น 1447

นาย ศศิธริน เสงี่ยมกุล ส.ศ.น 1542

ผู้ควบคุมงาน

นาย ภนภ ภูมิตนทร ส.ศ.ด 2

วิศวกรโครงสร้าง

นาย วีระ จันทพันธ์ ส.ย.9285

วิศวกรไฟฟ้า

นาย เกียรติศักดิ์ เข็มอินทร์ ส.ศ.ด 228

วิศวกรเครื่องกล

นาย ประพันธ์ศักดิ์ พงษ์ระ ส.ศ.ด 825

วิศวกรสุขาภิบาล

นาย วีรพล ทองทอง ส.ศ.ด 253

แบบเพื่อการก่อสร้าง

หมายเลขของไฟล์ : 6202

รายการแก้ไข

ครั้งที่แก้ไข วันที่ อนุมัติ

1 24 มิ.ย.62 วัชรินทร์

2 2 ส.ค.62 วัชรินทร์

3 12 ก.ย.62 วัชรินทร์

แบบวิศวกรรมโครงสร้าง

เขียนแบบ

ตรวจสอบ

แพคเกจ

ขยายฐานราก F1A F1

F2 F3 F4 F4A

แผ่นที่

S3-01

จำนวนรวม

3

วันที่

24 มิ.ย. 62

หมายเหตุ

1. ระบุในแบบให้ใช้ตามผังที่ระบุในแบบ

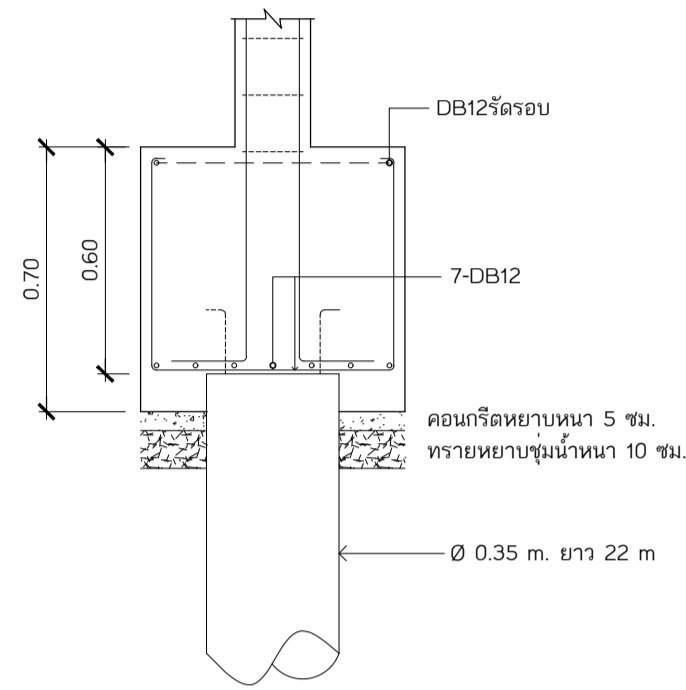
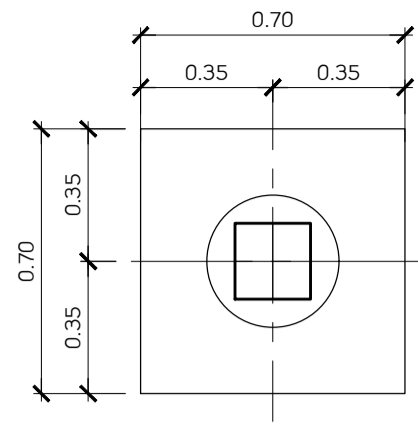
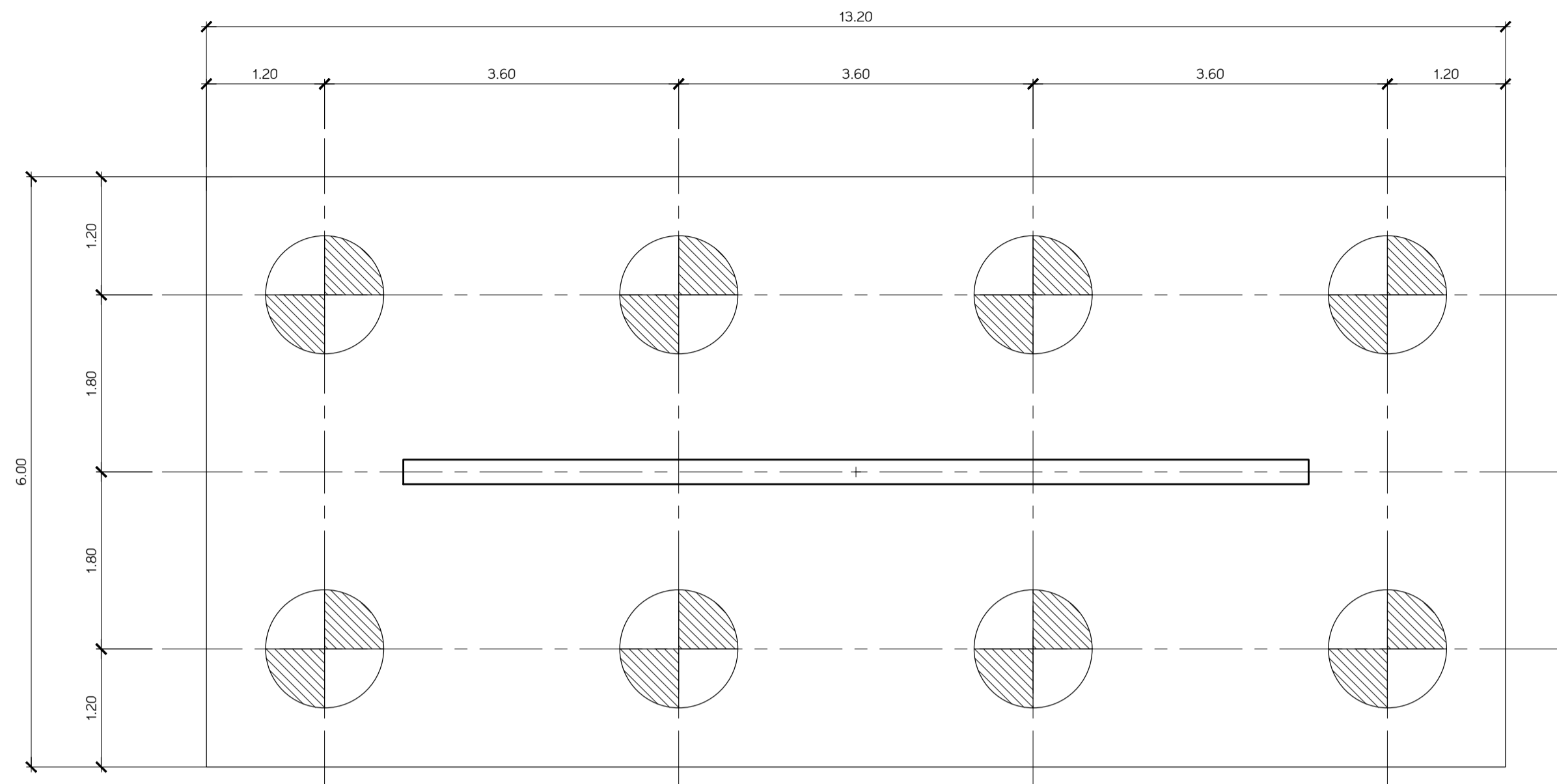
ไม่ใช้รับน้ำหนัก วัสดุจากสถานที่ยัง

ก่อนเริ่มก่อสร้าง

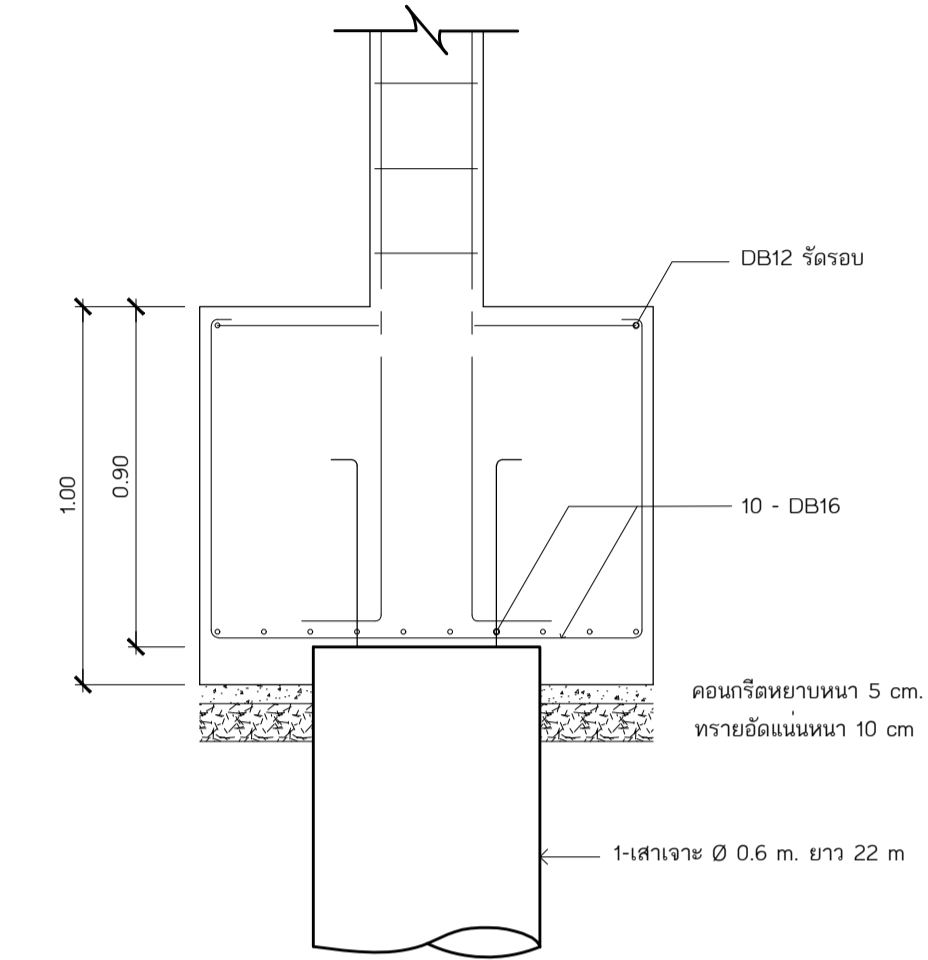
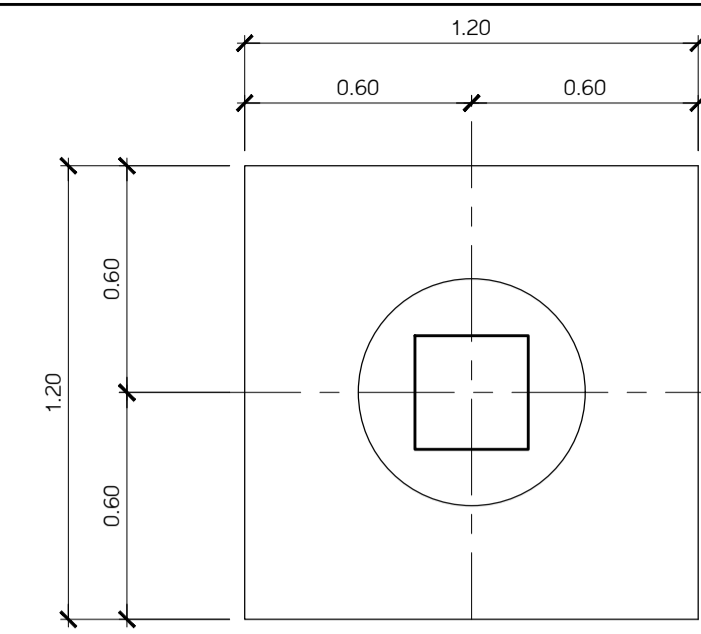
2. ไม่ใช้รับน้ำหนัก

ซึ่งกำหนดเพิ่มเติม (NOTE)

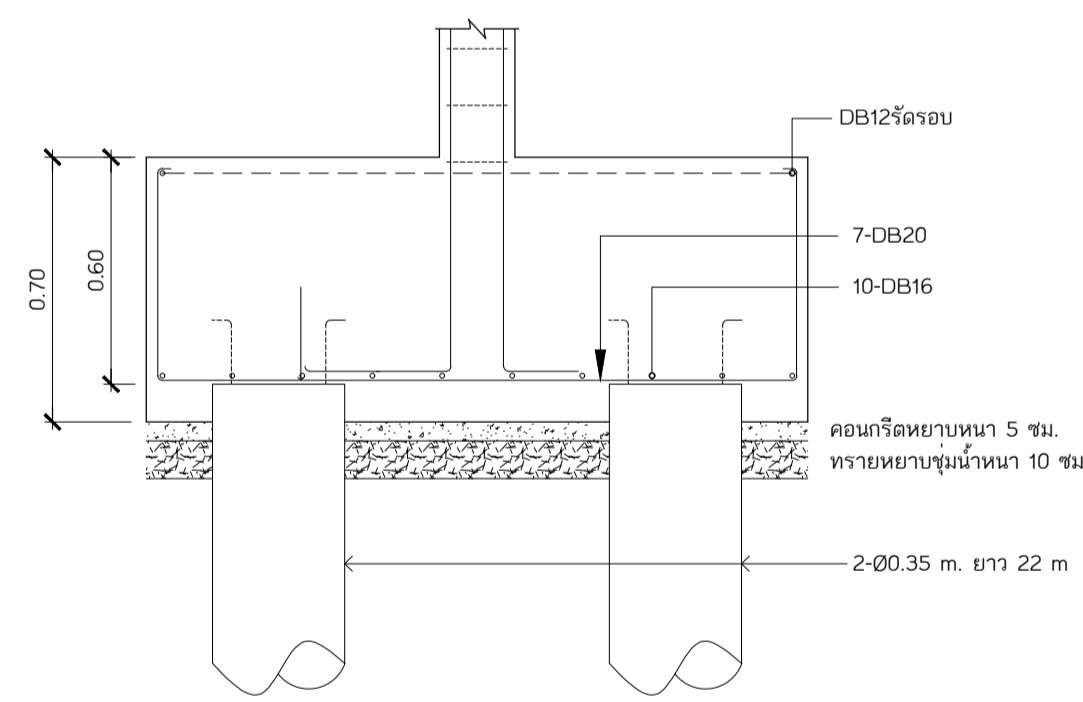
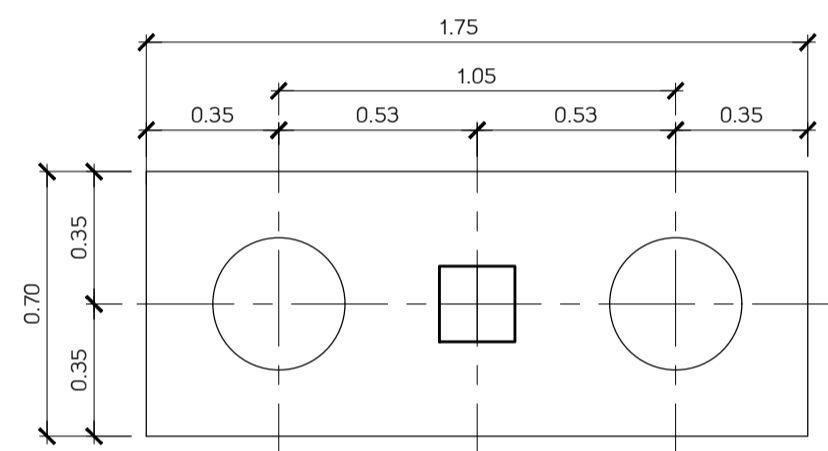
ในแบบและถ่ายยี่ห้อ



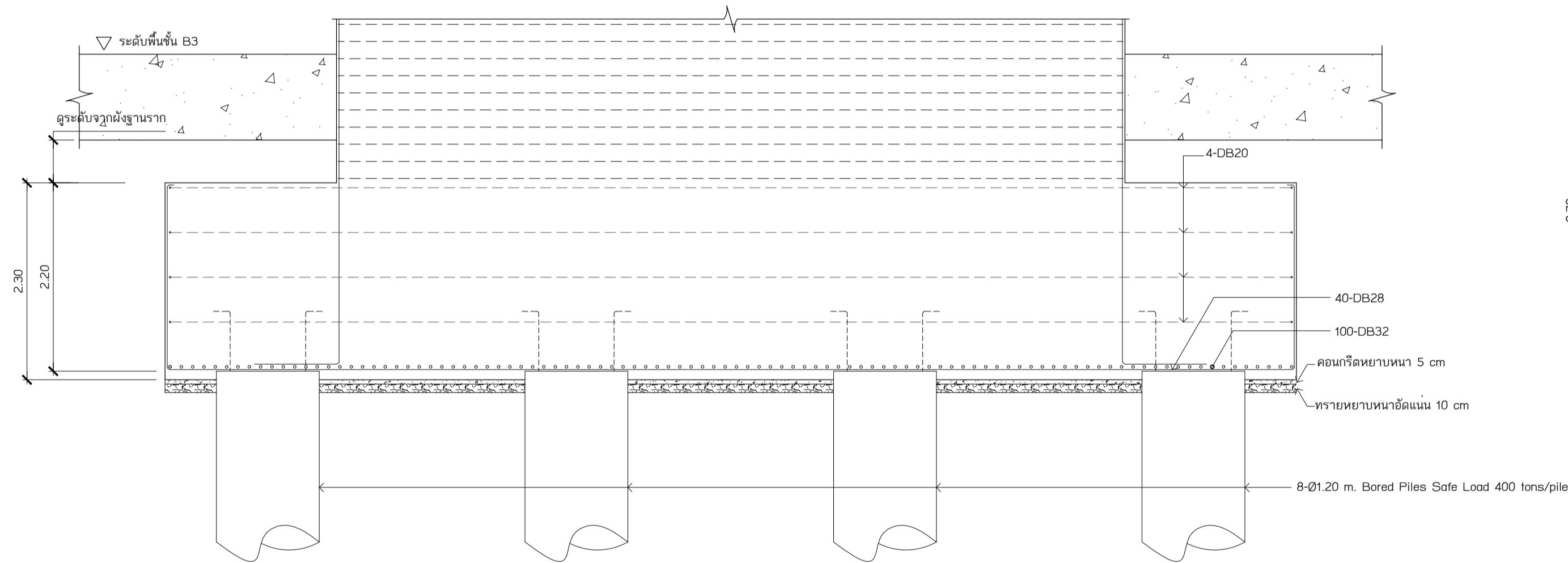
ขยายฐานราก F1.2
มาตราส่วน 1:20



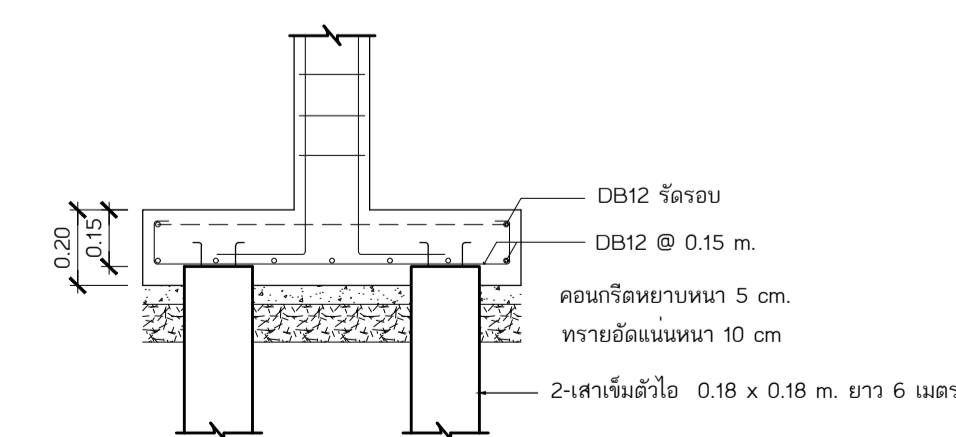
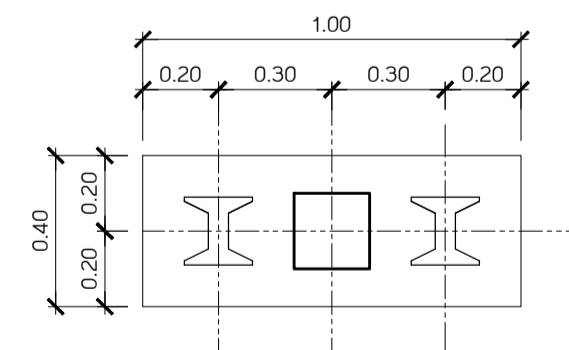
ขยายฐานราก F1.1
มาตราส่วน 1:20



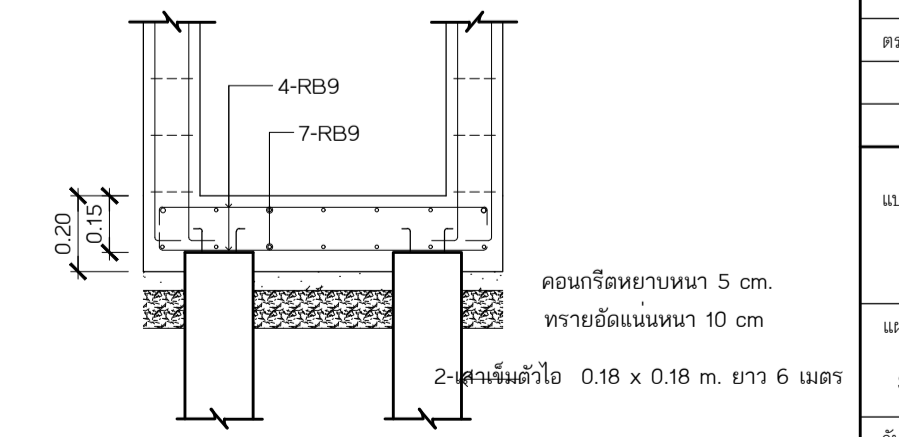
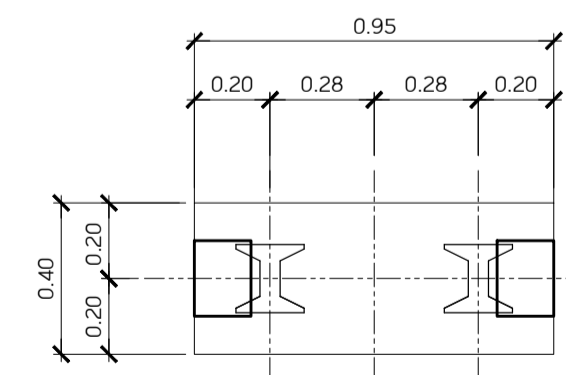
ขยายฐานราก F1.3
มาตราส่วน 1:20



แบบขยายฐานราก F8
มาตราส่วน 1:50



ขยายฐานราก "F1.3"
มาตราส่วน 1:20



ขยายฐานราก "F1.4"
มาตราส่วน 1:20

รายชื่อโครงการ

ราชวิทยาลัยจุฬาภรณ์
เลขที่ 54 ถนนกำแพงเพชร 6
เขตจตุจักร กรุงเทพมหานคร 10212
โทรศัพท์ : +662-576-6000
โทรสาร : +662-576-6111

โครงการ : ก่อสร้าง
**อาคารสำนักงาน
ราชวิทยาลัยจุฬาภรณ์**
เลขที่ 54 ถนนกำแพงเพชร 6
เขตจตุจักร กรุงเทพมหานคร 10212

สถาปนิก
ศูนย์บริการวิจัยและออกแบบ
มหาวิทยาลัยเทคโนโลยีพระจอมเกล้าธนบุรี
redek
อาคารศูนย์บริการงานวิจัย
ชั้น 15
1101 ถนนกรุงธนบุรี แขวงบางลำภูล่าง
เขตคลองสาน กรุงเทพมหานคร 10600
โทร : (66)02 211 7942
แฟกซ์ : (66)02 211 7943

สถาปนิก
นาย วสันต์ เวชชีวันดี ส.ศ.ด 1628

สถาปนิก
นาย นรุต พงษ์ประเสริฐ ส.ศ.น 1030
น.ส.พัชรี สิมศิริ ส.ศ.น 436
น.ส.สุภาวดี อธิสุขบุญรัตน์ ส.ศ.น 855
น.ส.สุภาวดี เจริญ ส.ศ.น 1447
นาย ศศิธริน เสงี่ยมบูรณ์ ส.ศ.น 1542

ผู้ควบคุมงาน
นาย มงคล ฤทธิพรพิบูลย์ ส.ศ.ค 2

วิศวกรโครงสร้าง
นาย วีระ จันทพันธ์ ส.ย.9285

วิศวกรไฟฟ้า
นาย เกียรติศักดิ์ เข็มอินทร์ ส.ค.ค 228

วิศวกรเครื่องกล
นาย ประทีปศักดิ์ พงษ์ศิริ ส.ค.ค 825

วิศวกรสุขาภิบาล
นาย วีรพล พงษ์ทอง ส.ศ.ค 253

นายวีรพล พงษ์ทอง ส.ศ.ค 253

แบบเพื่อการก่อสร้าง

หมายเลขของไฟล์ : 6202

รายการแก้ไข	วันที่	อธิบาย
1	24 มิ.ย.62	ระบุพื้นที่
2	2 ส.ค.62	ปรับปรุงพื้นที่
3	12 ก.ย.62	ปรับปรุงพื้นที่

แบบวิศวกรรมโครงสร้าง

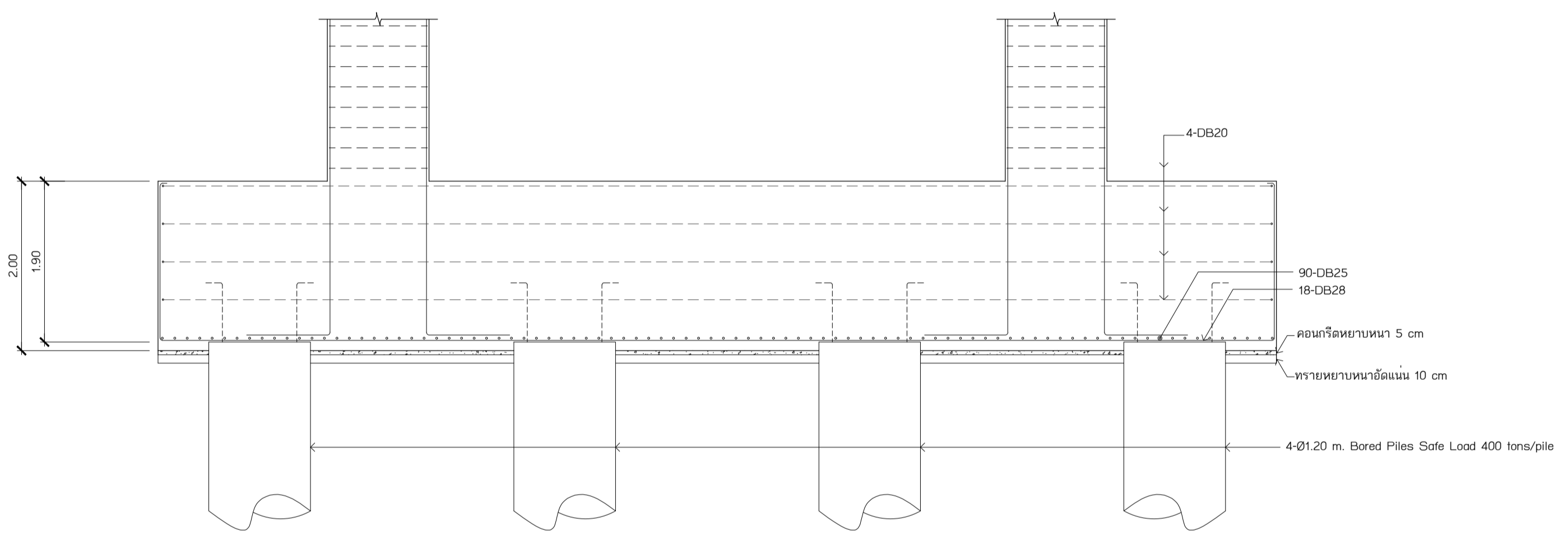
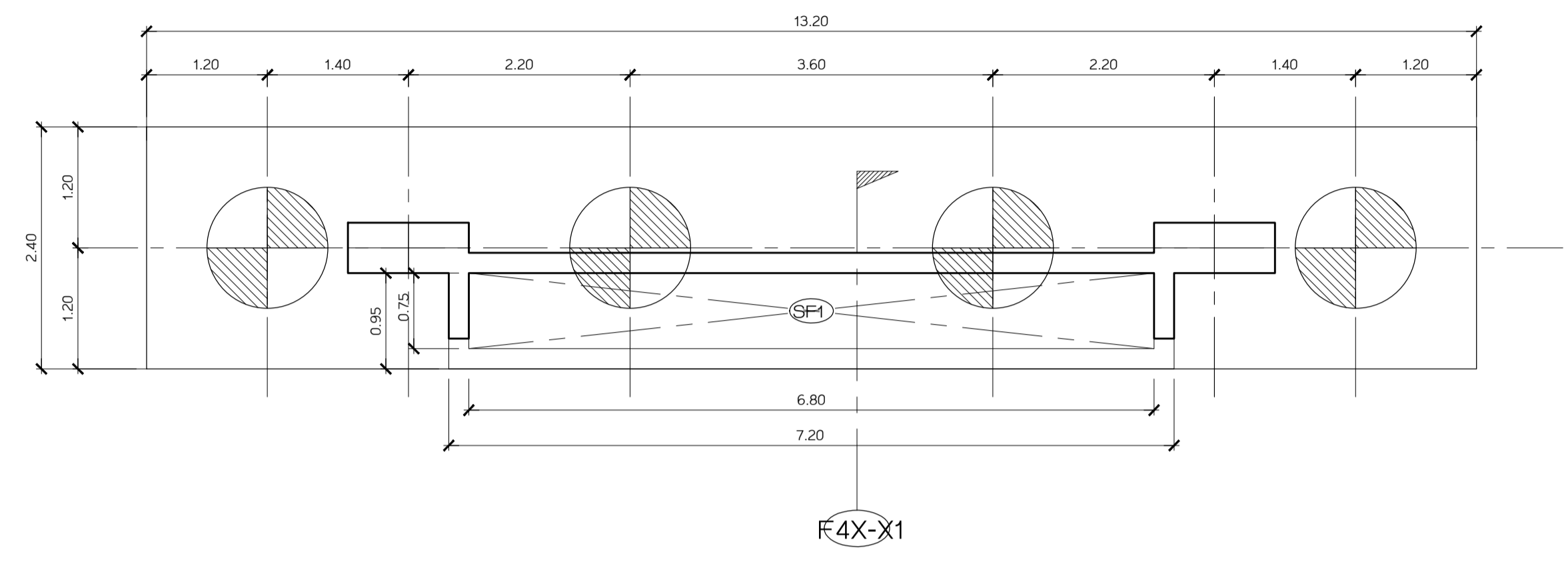
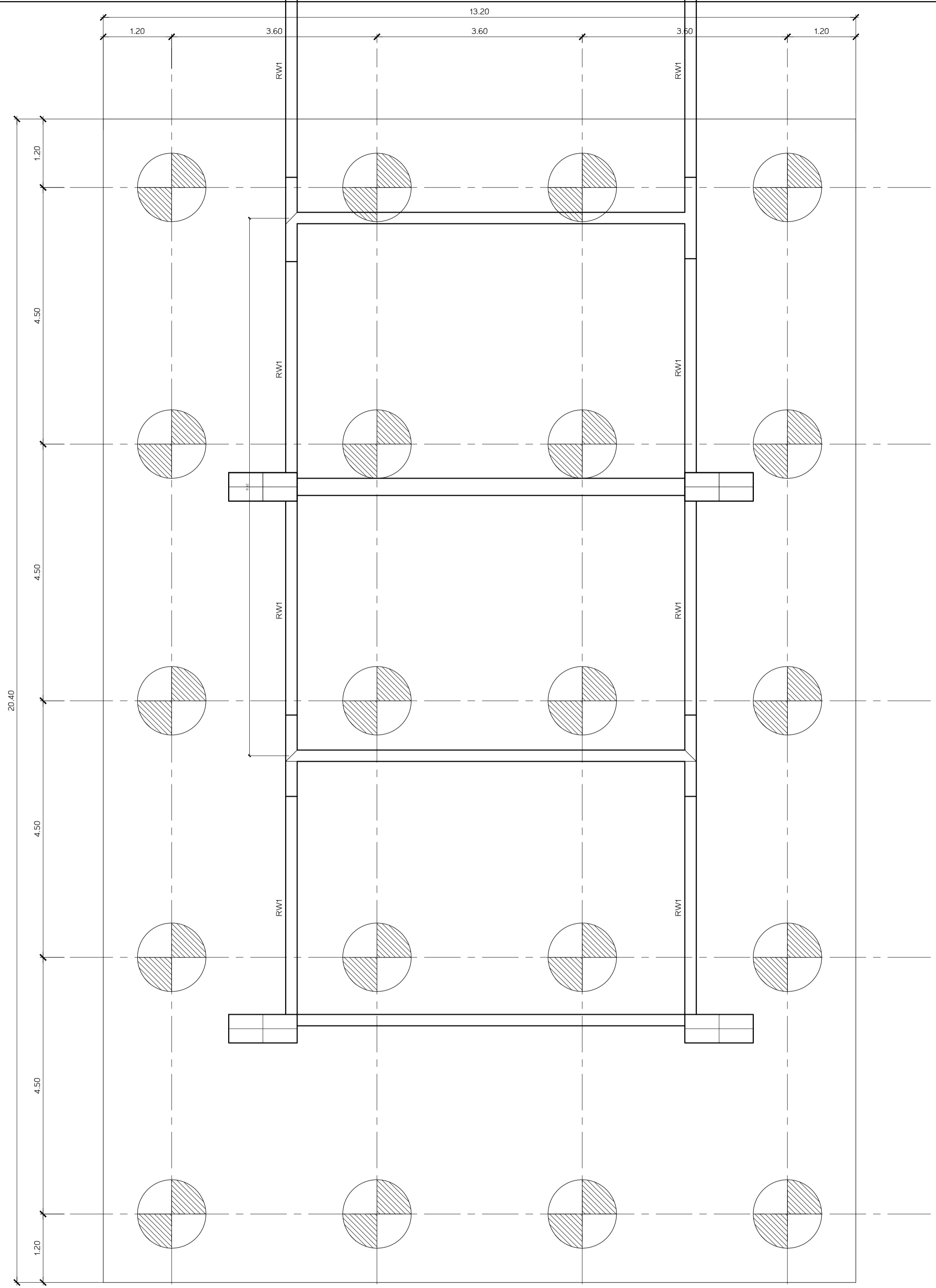
เขียนแบบ : ลายเซ็น

ตรวจสอบ : ลายเซ็น

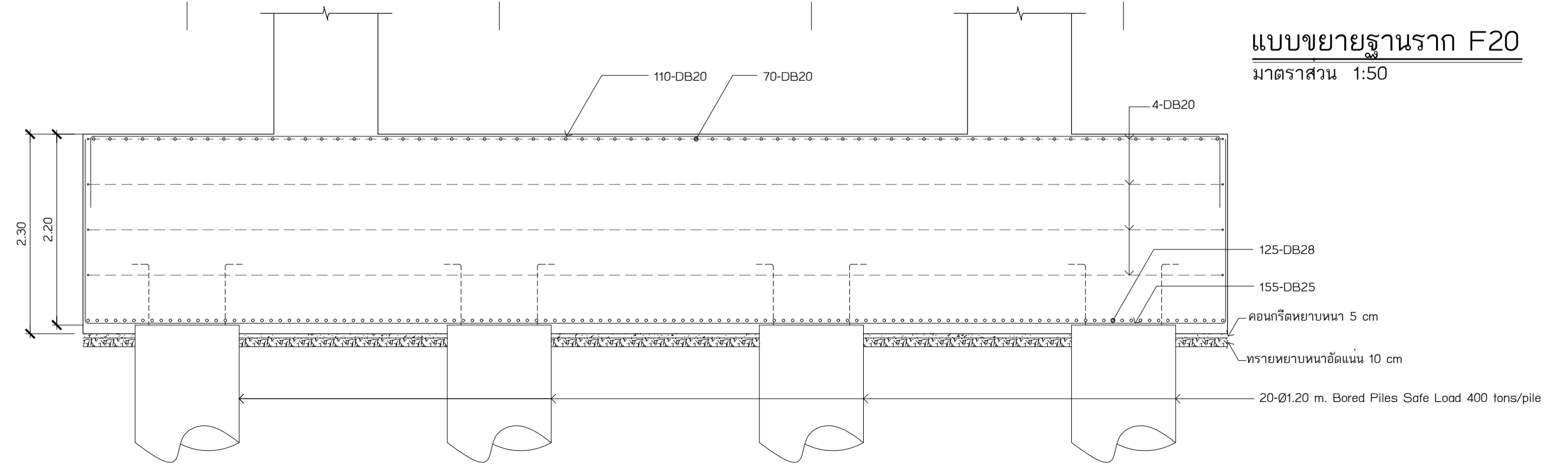
แบบแสดง

ขยายฐานราก F5 F8
แผ่นที่ : จำนวนรวม 3 / 145
วันที่ : 24 มิ.ย. 2562

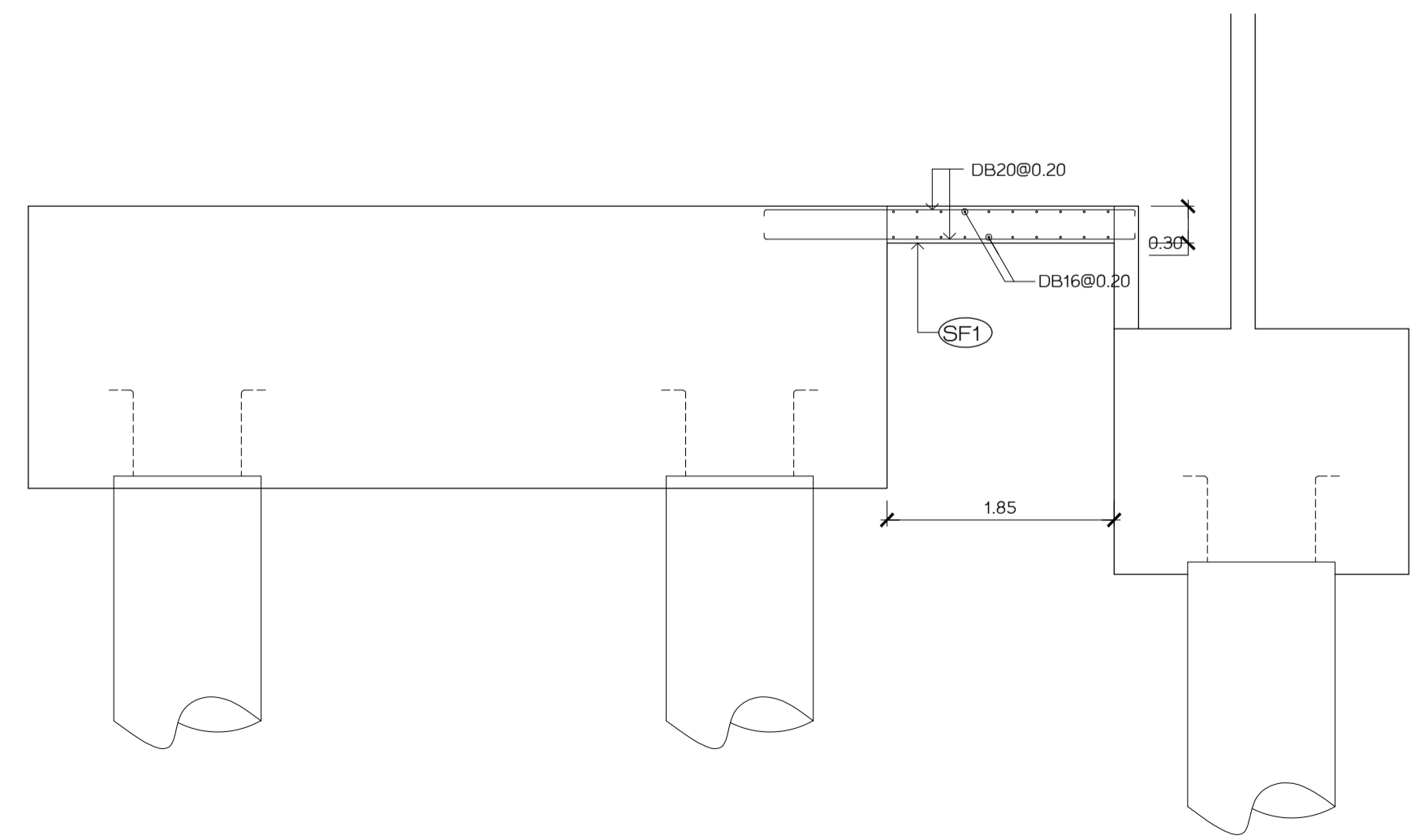
หมายเหตุ
1. ระบุในแบบให้ชัดเจนถึงสิ่งที่ระบุในแบบ
ไม่ใช้มีขนาด วัสดุหรือวัสดุอื่นที่จริง
ก่อนลงมือก่อสร้าง
2. ให้ผู้รับทราบถึง
ข้อจำกัดและเงื่อนไข (NOTE)
ในแบบและรายการข้อกำหนด



แบบขยายฐานราก F4X
มาตราส่วน 1:50



แบบขยายฐานราก F20
มาตราส่วน 1:50



รูปตัด F4X-X1
มาตราส่วน 1:50

รายชื่อโครงการ
ราชวิทยาลัยจุฬาภรณ์
เลขที่ 54 ถนนกำแพงเพชร 6
เขตจตุจักร กรุงเทพมหานคร 10212
โทรศัพท์ : +662-576-6000
โทรสาร : +662-576-6111

โครงการ : ก่อสร้าง
อาคารสำนักงาน
ราชวิทยาลัยจุฬาภรณ์
เลขที่ 54 ถนนกำแพงเพชร 6
เขตจตุจักร กรุงเทพมหานคร 10212

สถาปนิก
ศูนย์บริการวิจัยและออกแบบ
มหาวิทยาลัยเทคโนโลยีพระจอมเกล้าธนบุรี
redek
อาคารศูนย์บริการการวิจัย
ชั้น 15
110/1 ถนนกรุงธนบุรี แขวงบางลำภูล่าง
เขตคลองสาน กรุงเทพมหานคร 10600
โทร : (66)02 211 7942
แฟกซ์ : (66)02 211 7943

สถาปนิก
นาย วสันต์ เชื้อกันเฒ่า ส.ศ.ด 1628
สถาปนิก
นาย นิพนธ์ วัฒนศิริ ส.ศ.ด 1030
นาย พิศัย สิมศิริ ส.ศ.ด 436
นาย สุภาวดี สิทธิบุญรัตน์ ส.ศ.ด 855
นาย ศักดิ์วิวัฒน์ เสงี่ยมกุล ส.ศ.ด 1447
นาย ศักดิ์วิวัฒน์ เสงี่ยมกุล ส.ศ.ด 1542

ผู้ควบคุมงาน
นาย สมภพ ฤทธิพรพิชญ์ ส.ศ.ด 2

วิศวกรโครงสร้าง
นาย วีระ จันทพันธ์ ส.ย. 9285

วิศวกรไฟฟ้า
นาย เกียรติศักดิ์ เข้มขัน ส.ศ.ด 228

วิศวกรเครื่องกล
นาย ประทีปศักดิ์ พงษ์ ส.ศ.ด 825

วิศวกรสุขาภิบาล
นาย วีรวัฒน์ จงสิทธิ์ ส.ศ.ด 253

แบบเพื่อการก่อสร้าง
หมายเลขของไฟล์ : 6202

รายการแก้ไข

ครั้งที่	วันที่	อธิบาย
1	24 มิ.ย. 62	ระดมทีม
2	2 ส.ค. 62	วิศวกรเครื่องกล
3	12 ก.ย. 62	ลิขสิทธิ์

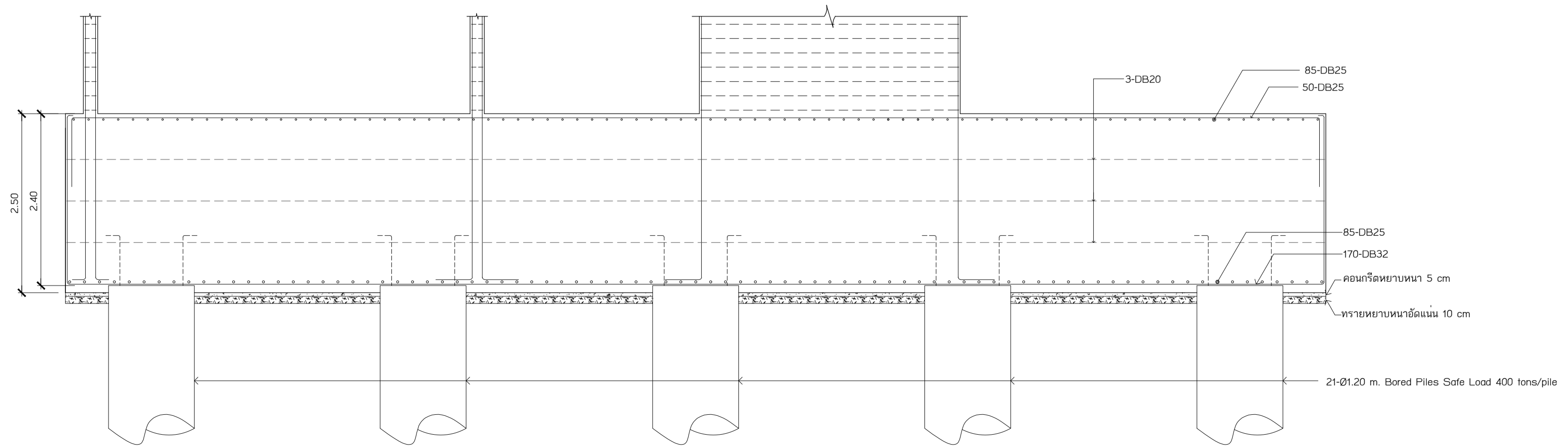
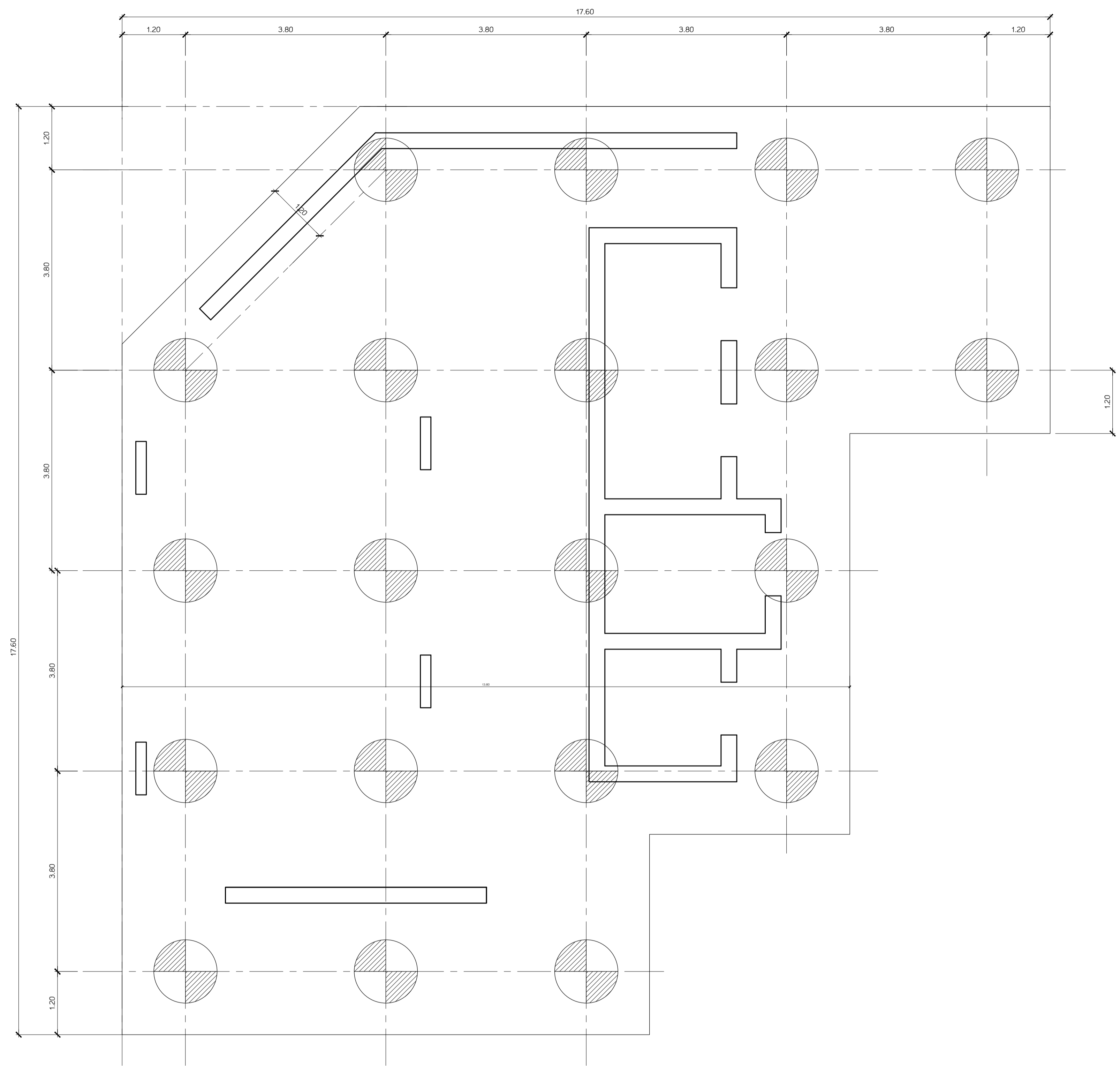
แบบวิศวกรรมโครงสร้าง
เขียนแบบ
ตรวจสอบ
ตรวจแบบ

แบบแสดง
ขยายฐานราก F24

แผ่นที่
S3-03 จำนวน รวม 3 แผ่น

วันที่
วันที่ 24 มิ.ย. 62

หมายเหตุ
1. ระบุในแบบให้ใช้ตามผังที่ระบุในแบบ
ไม่ระบุขนาด ให้ระบุด้านหน้าผัง
ก่อนจะก่อสร้าง
2. ไม่ใช้แบบเป็นต้น
ซึ่งกำหนดเพิ่มเติม (NOTE)
ในกรณีที่ขัดแย้งกัน



แบบขยายฐานราก F21
 มาตรฐาน 1:50

เจ้าของโครงการ
ราชวิทยาลัยจุฬาภรณ์
 เลขที่ 54 ถนนกำแพงเพชร 6
 เขตจตุจักร กรุงเทพมหานคร 10212
 โทรศัพท์ : +662-576-6000
 โทรสาร : +662-576-6111

โครงการ : ก่อสร้าง
อาคารสำนักงาน
ราชวิทยาลัยจุฬาภรณ์
 เลขที่ 54 ถนนกำแพงเพชร 6
 เขตจตุจักร กรุงเทพมหานคร 10212

สถาปนิก
ศูนย์บริการวิจัยและออกแบบ
 มหาวิทยาลัยเทคโนโลยีพระจอมเกล้าธนบุรี
 redek
 อาคารศูนย์บริการการแพทย์
 ชั้น 15
 110/1 ถนนกรุงธนบุรี แขวงบางลำภูล่าง
 เขตคลองสาน กรุงเทพมหานคร 10600
 โทร. (06) 211 7942
 แฟกซ์ (06) 211 7943

สถาปนิก นาย วสันต์ ธีระกานต์ ส.ศก. 1628
 สถาปนิก นาย บวร พลดี ส.ศก. 1030
 นาย ส.พัชร์ สิมะหิ์ ส.ศก. 436
 นาย ส.สุกานดา สิริบุญยรัตน์ ส.ศก. 855
 นาย ส.สุภาพ เพลินชัย ส.ศก. 1447
 นาย ศศิธรินทร์ เสงี่ยมบุญ ส.ศก. 1542

ผู้ควบคุมงาน นาย มงคล ฤทธิรงค์ ส.ศก. 2

วิศวกรโครงสร้าง นาย วีระ จันทพันธ์ สย. 9285

วิศวกรไฟฟ้า นายเกียรติศักดิ์ เข็มอินทร์ สย. 228

วิศวกรเครื่องกล นายประพันธ์ศักดิ์ พาทิระ สย. 825

วิศวกรสุขาภิบาล นายวีรพล วัฒนธอง สย. 253

แบบเพื่อการก่อสร้าง

หมายเลขของไฟล์ : 6202

รายการแก้ไข	วันที่	อธิบาย
1	24 มิ.ย. 62	ระดบพื้น
2	2 ส.ค. 62	วิศวกรเครื่องกล
3	12 ก.ย. 62	วิศวกรไฟฟ้า

ชื่อแบบ	ลายเซ็น
ตรวจแบบ	ลายเซ็น

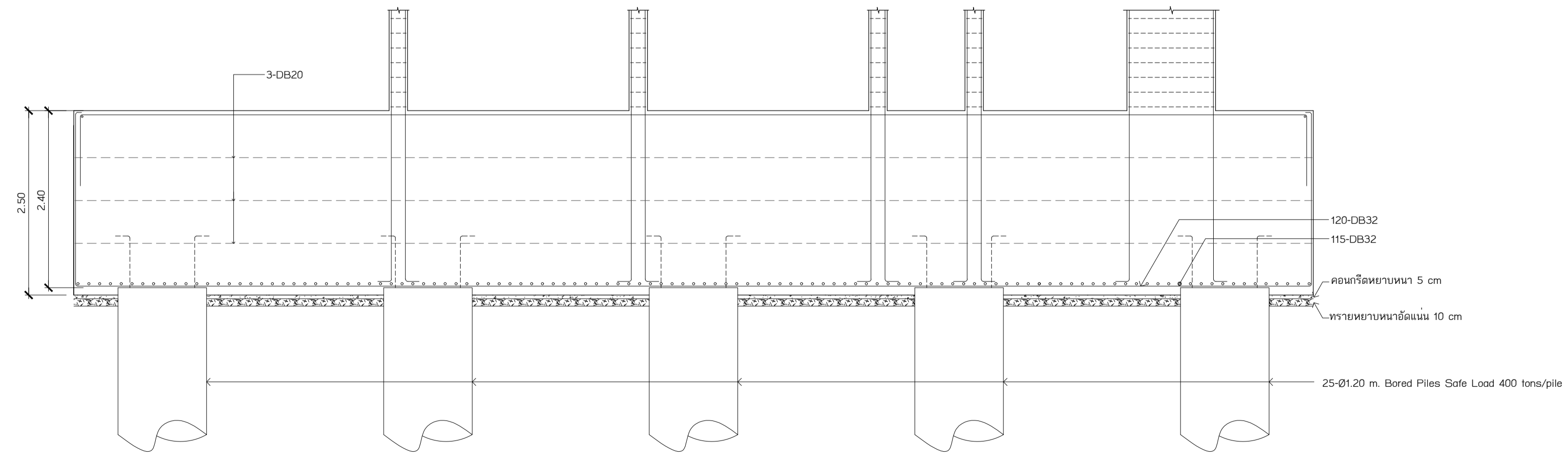
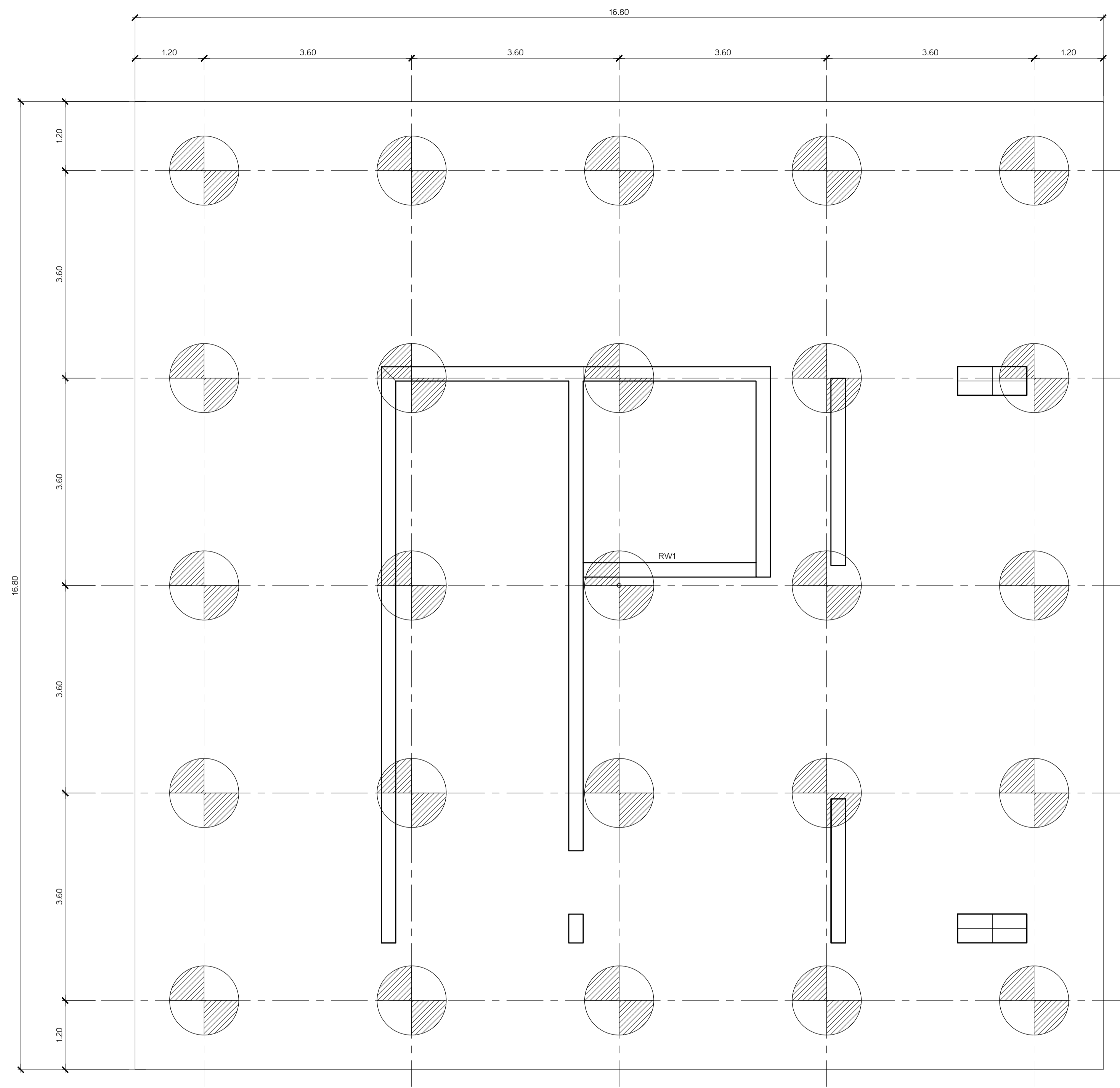
แบบวิศวกรรมโครงสร้าง

ชื่อแบบ	ลายเซ็น
ตรวจแบบ	ลายเซ็น

แบบแสดง
ขยายฐานราก F21

แผ่นที่	จำนวนรวม
S3-04	3 / 145
วัน เดือน ปี	24 มิถุนายน 2562

หมายเหตุ
 1. ระบุในแบบให้ชื่อตามสิ่งที่จะไปแบบ
 ไม่ใช้รูปแทน ระบุระยะจากฐานเสร็จ
 ก่อนลงมือก่อสร้าง
 2. ไม่ใช้รูปแทนปฏิกิริยา
 ชี้ยก้านบนพื้นเดิม (NOTE)
 ในแต่ละแผ่นอย่างเคร่งครัด



แบบขยายฐานราก F25
มาตรฐาน 1:50

เจ้าของโครงการ

ราชวิทยาลัยจุฬารามณ์
เลขที่ 54 ถนนกำแพงเพชร 6
เขตจตุจักร กรุงเทพมหานคร 10212
โทรศัพท์ : +662-576-6000
โทรสาร : +662-576-6111

โครงการ : ก่อสร้าง
อาคารสำนักงาน
ราชวิทยาลัยจุฬารามณ์
เลขที่ 54 ถนนกำแพงเพชร 6
เขตจตุจักร กรุงเทพมหานคร 10212

สถาปนิก
ศูนย์บริการวิจัยและออกแบบ
มหาวิทยาลัยเทคโนโลยีพระจอมเกล้าธนบุรี
redek
อาคารศูนย์บริการมหาวิทยาลัย
ชั้น 15
110/1 ถนนกรุงธนบุรี แขวงบางลำภูล่าง
เขตคลองสาน กรุงเทพมหานคร 10600
โทร : (06) 02 211 7842
แฟกซ์ : (06) 02 211 7843

สถาปนิก นาย สดิว ธีรภัทร ๓-๓๓ 1628
สถาปนิก นาย นิพนธ์ ธีรภัทร ๓-๓๓ 1628
สถาปนิก นาย บวร พลดี ๓-๓๓ 1030
สถาปนิก น.ส.พัชรี สิมศิริ ๓-๓๓ 436
สถาปนิก น.ส.สุภาวดี อธิษฐานบุญรัตน์ ๓-๓๓ 855
สถาปนิก น.ส.สุภาพ ภาณุเกียรติ ๓-๓๓ 1447
สถาปนิก นาย ศักดิ์สิน เสงี่ยมบุญ ๓-๓๓ 1542

ผู้ควบคุมงาน นาย สมภพ ภูธรศรีบุญ ๓-๓๓ 2

วิศวกรโครงสร้าง นาย วีระ จันทพันธ์ ๓-๓๓ 9285

วิศวกรไฟฟ้า นาย เกียรติศักดิ์ เข็มอินทร์ ๓-๓๓ 228

วิศวกรเครื่องกล นาย ประพันธ์ศักดิ์ พาศิระ ๓-๓๓ 825

วิศวกรสุขาภิบาล นาย วีรวัฒน์ วัฒนธอง ๓-๓๓ 253

แบบเพื่อการก่อสร้าง

หมายเลขของแบบ : 6202

รายการแก้ไข	วันที่	อธิบาย
1	24 มิ.ย. 62	ระบุพื้นที่
2	2 ส.ค. 62	วิศวกรเครื่องกล
3	12 ก.ย. 62	วิศวกรไฟฟ้า

แบบวิศวกรรมโครงสร้าง

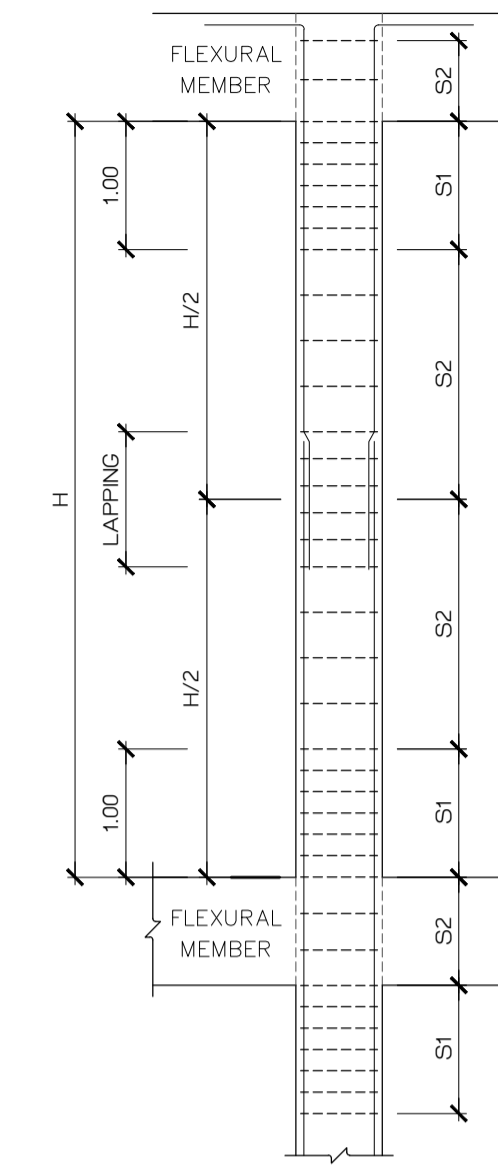
เขียนแบบ นาย สดิว ธีรภัทร
ตรวจสอบแบบ นาย สดิว ธีรภัทร

แบบแสดงขยายฐานราก F25

แผ่นที่ S3-05 จำนวนรวม 3
จำนวนรวม 145
วัน เดือน ปี 24 มิถุนายน 2562

หมายเหตุ
1. ระบุในแบบให้ใช้ตามคำสั่งที่ระบุในแบบ
ไม่ใช้มีหมาย วัสดุระยะจากสถานที่จริง
ก่อนเริ่มก่อสร้าง
2. ไม่ใช้แบบเป็นต้น
ชี้ยกเว้นเพิ่มเติม (NOTE)
ในกรณีที่แบบถ่ายยี่ห้อ

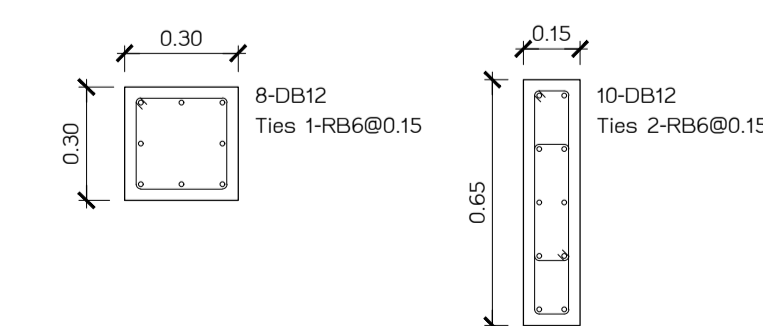
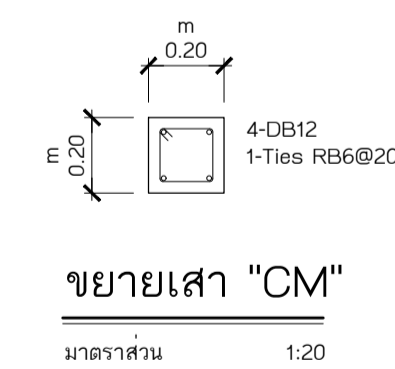
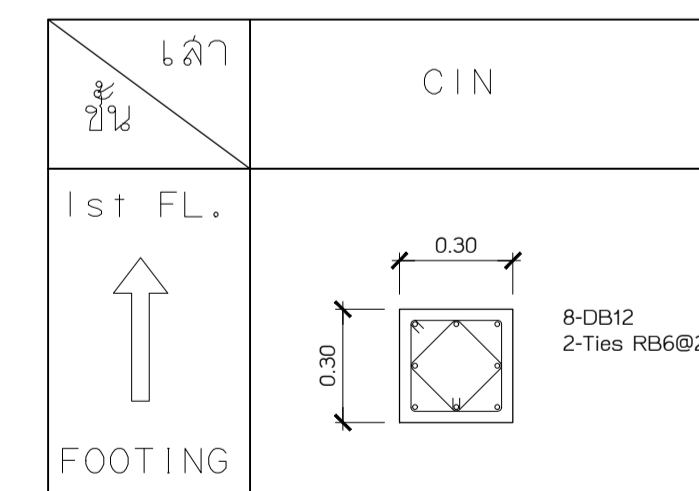
แบบขยายเสา (ส่วน A)				
ชั้น	เสา	C1A	C2A	C3A
ชั้นที่ 10-ชั้นฉาดฟ้า		↑		↑
ชั้นที่ 5-ชั้นที่ 10		<p>20-DB25 S1 = Spiral 1-DB12@0.07 S1 = Spiral 1-DB12@0.07</p>	↑	<p>12-DB16 S1 = Ties 2-RB9@0.20 S2 = Ties-2 RB9@0.25</p>
ชั้นที่ 3-ชั้นที่ 5		<p>30-DB25 S1 = Spiral 1-DB12@0.07 S1 = Spiral 1-DB12@0.07</p>	↑	
ชั้นที่ 1- ชั้นที่ 3		<p>30-DB32 S1 = Spiral 1-DB12@0.07 S1 = Spiral 1-DB12@0.07</p>	↑	
ฐานราก-ชั้นที่ 1		<p>30-DB32 S1 = Spiral 1-DB12@0.07 S1 = Spiral 1-DB12@0.07</p>	<p>30-DB28 S1 = Spiral 1-DB12@0.07 S1 = Spiral 1-DB12@0.07</p>	<p>12-DB20 S1 = Ties 2-RB9@0.20 S2 = Ties-2 RB9@0.25</p>



(FOR INTERMEDIATE MOMENT FRAMES)

COLUMN TYPICAL DETAIL
ไม่แสดง มาตรฐาน

ชั้น	C1V	C2D
ROOF FL.	↑	↑
Ist FL.	↑	↑
Ist FL.	<p>8-DB12 2-Ties RB6@20</p>	<p>4-DB12 2-Ties RB6@20</p>
FOOTING		



รายชื่อโครงการ

ราชวิทยาลัยจุฬาภรณ์
เลขที่ 54 ถนนกำแพงเพชร 6
เขตจตุจักร กรุงเทพมหานคร 10212
โทรศัพท์ : +662-576-6000
โทรสาร : +662-576-6111

โครงการ : ก่อสร้าง
อาคารสำนักงาน ราชวิทยาลัยจุฬาภรณ์
เลขที่ 54 ถนนกำแพงเพชร 6
เขตจตุจักร กรุงเทพมหานคร 10212

สถาปนิก
ศูนย์บริการวิจัยและออกแบบ
มหาวิทยาลัยเทคโนโลยีพระจอมเกล้าธนบุรี
redex
อาคารศูนย์บริการทางการแพทย์
ชั้น 15
110/1 ถนนกรุงธนบุรี แขวงบางลำภูล่าง
เขตคลองสาน กรุงเทพมหานคร 10600
โทร : (66)02 211 7942
แฟกซ์ : (66)02 211 7943

สถาปนิก นาย วสันต์ เริ่มกำเนิด ส.ศบค 1628

สถาปนิก นาย นิธิกร นามในและวิวัฒน์สินธุ์ ลายเซ็น
นาย นรท พงษ์ประภัสร์ ภ.ศน 1030
น.ส.พัชรี สิมะสิทธิ์ ภ.ศน 436 **พัชรี สิมะสิทธิ์**
น.ส.สุกานดา สิริบุญยรัตน์ ภ.ศน 855 **พัชรี สิมะสิทธิ์**
น.ส.สุภาพ พานิชย์ ภ.ศน 1447 **พัชรี สิมะสิทธิ์**
นาย ศักดิ์วิวัฒน์ เสงี่ยมบุญ ภ.ศน 1542 **พัชรี สิมะสิทธิ์**

ผู้ควบคุมงาน นาย มงคล ฤทธิรงค์ ส.ศบค 2

วิศวกรโครงสร้าง นาย วีระ จันทพันธ์ สย.9285 **วีระ จันทพันธ์**

วิศวกรไฟฟ้า นายเกียรติศักดิ์ เข็มอินทร์ สกฟ.228 **เกียรติศักดิ์ เข็มอินทร์**

วิศวกรเครื่องกล นายประทีปศักดิ์ พาทิศ วท.825 **ประทีปศักดิ์ พาทิศ**

วิศวกรสุขาภิบาล นายวีรวัฒน์ วงศ์ทอง ส.ศ.253 **วีรวัฒน์ วงศ์ทอง**

แบบเพื่อการก่อสร้าง
หมายเลขของไฟล์ : 6202

รายการแก้ไข	วันที่	อธิบาย
1	24 มิ.ย.62	ระบุดิน
2	2 ส.ค.62	ปรับปรุงพื้นที่
3	12 ก.ย.62	ดึงลิฟต์

แบบวิศวกรรมโครงสร้าง

เขียนแบบ ลายเซ็น

ตรวจสอบ ลายเซ็น

แปลร่าง

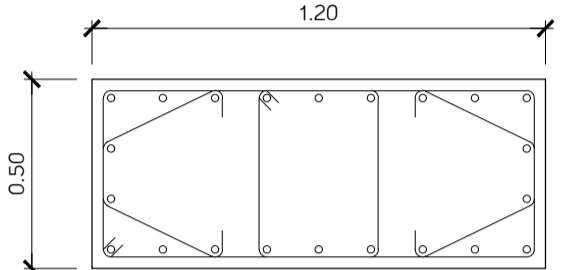
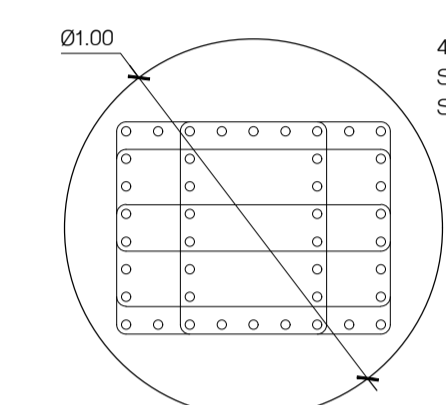
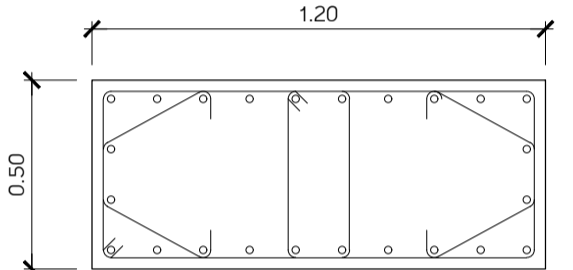
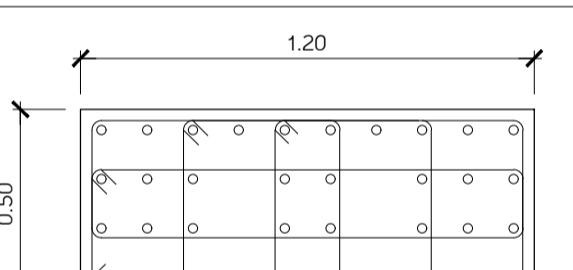
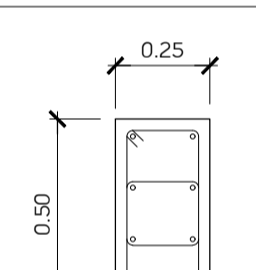
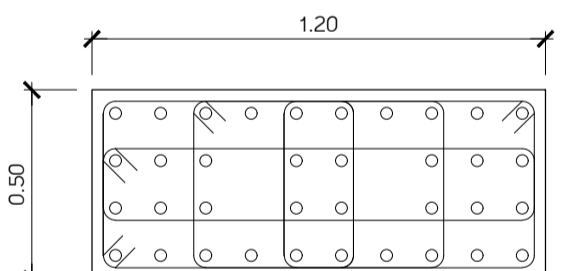
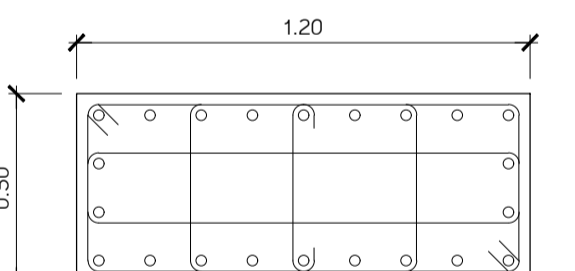
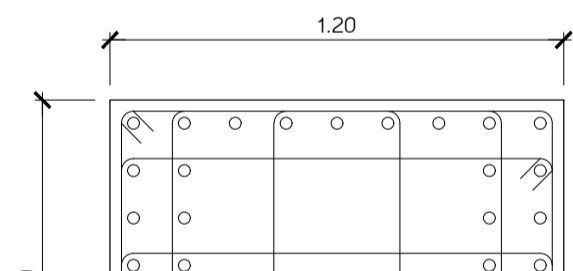
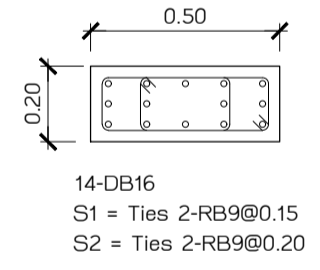
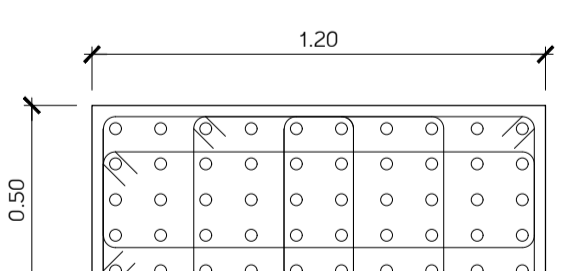
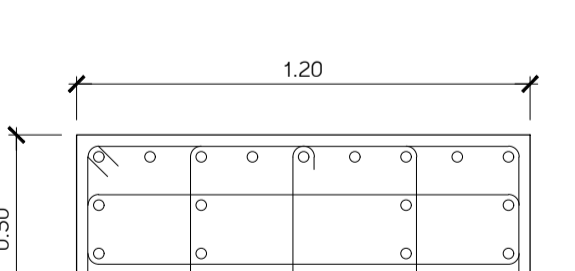
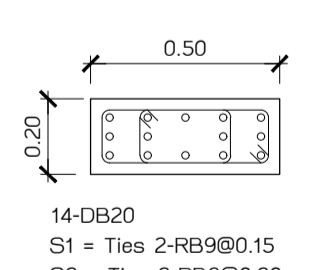
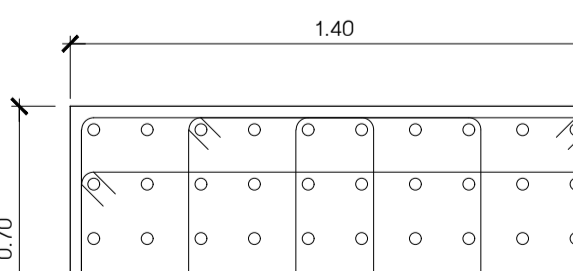
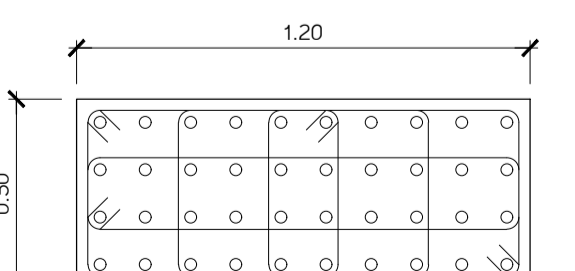
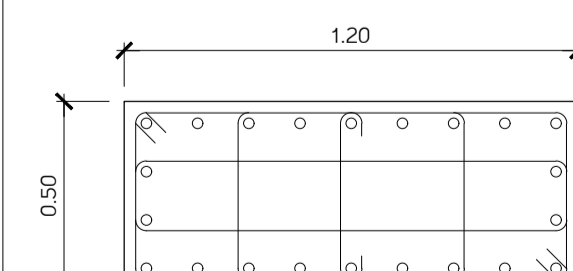
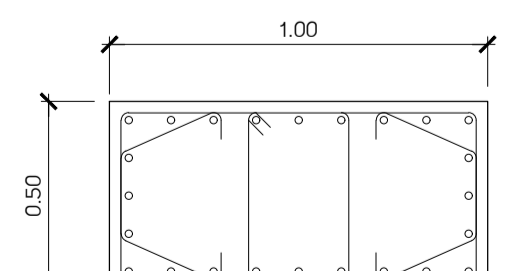
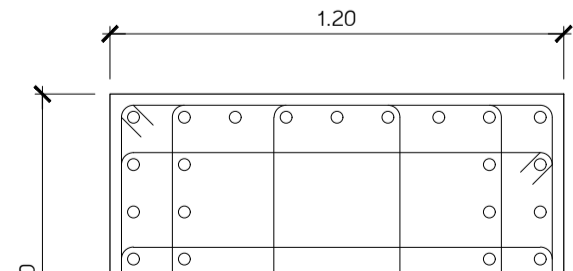
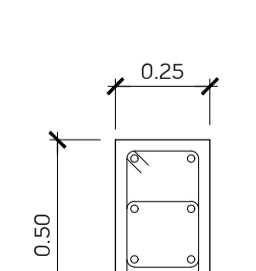
แบบขยายเสา (ส่วน A)

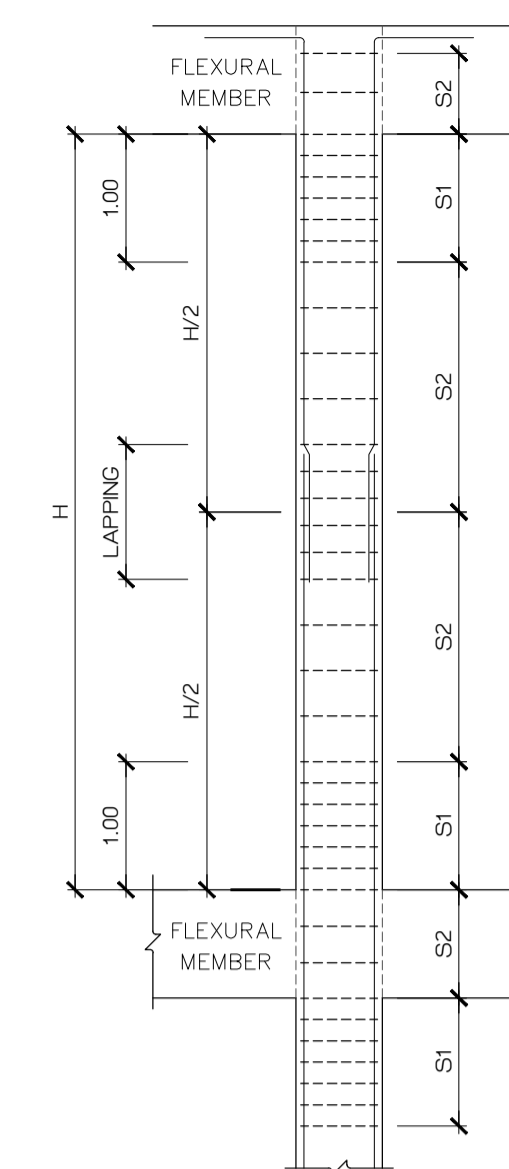
แผ่นที่ S3-06 จำนวนรวม 145

วัน เดือน ปี 24 มิถุนายน 2562

หมายเหตุ
1. ระบุในแบบให้ชัดเจนถึงสิ่งที่ระบุในแบบ
ไม่ใช้มีมหรือ วัสดุจากตลาดที่จริง
ก่อนลงมือก่อสร้าง
2. ให้ผู้รับแบบปฏิบัติตาม
ข้อกำหนดเพิ่มเติม (NOTE)
ในแบบและขยายเสาทุกชุด

แบบขยายเสา (ส่วน B)

ชั้น	เสา	C1B	C2B	C3B	C4B	C1	CSB	C6B
ชั้นที่ 5-ลาดทำ								
ชั้นที่ 3-ชั้นที่ 5		 <p>22-DB20 S1 = Ties 4-RB9@0.15 S2 = Ties 4-RB9@0.20</p>				 <p>40-DB25 S1 = Ties 5-RB9@0.20 S2 = Ties 5-RB9@0.25</p>		
ชั้นที่ 2-ชั้นที่ 3		 <p>24-DB25 S1 = Ties 4-RB9@0.15 S2 = Ties 4-RB9@0.20</p>						
B1-ชั้นที่ 2		 <p>36-DB25 S1 = Ties 4-RB9@0.20 S2 = Ties 4-RB9@0.25</p>					 <p>8-DB16 S1 = Ties 3-RB9@0.15 S2 = Ties 3-RB9@0.20</p>	
B2-B1		 <p>36-DB32 S1 = Ties 4-RB9@0.20 S2 = Ties 4-RB9@0.25</p>	 <p>22-DB20 S1 = Ties 3-RB9@0.15 S2 = Ties 3-RB9@0.20</p>			 <p>42-DB25 S1 = Ties 5-RB9@0.20 S2 = Ties 5-RB9@0.25</p>		 <p>14-DB16 S1 = Ties 2-RB9@0.15 S2 = Ties 2-RB9@0.20</p>
B3-B2		 <p>50-DB32 S1 = Ties 4-RB9@0.20 S2 = Ties 4-RB9@0.25</p>	 <p>26-DB28 S1 = Ties 3-RB9@0.20 S2 = Ties 3-RB9@0.25</p>					 <p>14-DB20 S1 = Ties 2-RB9@0.15 S2 = Ties 2-RB9@0.20</p>
ฐานราก - B3		 <p>50-DB32 S1 = Ties 4-RB9@0.20 S2 = Ties 4-RB9@0.25</p>	 <p>40-DB32 S1 = Ties 4-RB9@0.20 S2 = Ties 3-RB9@0.25</p>	 <p>22-DB20 S1 = Ties 3-RB9@0.15 S2 = Ties 3-RB9@0.20</p>	 <p>24-DB20 S1 = Ties 3-RB9@0.15 S2 = Ties 3-RB9@0.20</p>	 <p>42-DB32 S1 = Ties 5-RB9@0.20 S2 = Ties 5-RB9@0.25</p>	 <p>8-DB20 S1 = Ties 2-RB9@0.15 S2 = Ties 2-RB9@0.20</p>	 <p>14-DB20 S1 = Ties 2-RB9@0.15 S2 = Ties 2-RB9@0.20</p>



(FOR INTERMEDIATE MOMENT FRAMES)

COLUMN TYPICAL DETAIL

ไม่แสดง มাত্রาส่วน

เจ้าของโครงการ

ราชวิทยาลัยจุฬาภรณ์
เลขที่ 54 ถนนกำแพงเพชร 6
เขตจตุจักร กรุงเทพมหานคร 10212
โทรศัพท์ : +662-576-6000
โทรสาร : +662-576-6111

โครงการ : ก่อสร้าง
อาคารสำนักงาน ราชวิทยาลัยจุฬาภรณ์
เลขที่ 54 ถนนกำแพงเพชร 6
เขตจตุจักร กรุงเทพมหานคร 10212

สถาปนิก
ศูนย์บริการวิจัยและออกแบบ
มหาวิทยาลัยเทคโนโลยีพระจอมเกล้าธนบุรี
redex
อาคารศูนย์บริการทางการแพทย์
ชั้น 15
110/1 ถนนกรุงธนบุรี แขวงบางลำภูล่าง
เขตคลองสาน กรุงเทพมหานคร 10600
โทร : (66)02 211 7942
แฟกซ์ : (66)02 211 7943

สถาปนิก นาย วสันต์ ธีระกานต์ ส.ศก. 1628

สถาปนิก นาย บวร พลสวัสดิ์ ส.ศก. 1030
นาย พงษ์วิทย์ ส.ศก. 436
นาย สุภาวดี ส.ศก. 855
นาย ศักดิ์สิน เสงี่ยมกุล ส.ศก. 1542

ผู้ควบคุมงาน นาย ภนพ ฤกษ์สมบูรณ์ ส.ศก. 2

วิศวกรโครงสร้าง นาย วีระ จันทพันธ์ สย.9285

วิศวกรไฟฟ้า นาย เกียรติศักดิ์ เข้มขัน สก. 228

วิศวกรเครื่องกล นาย ประพันธ์ศักดิ์ พาทิศ วท. 825

วิศวกรสุขาภิบาล นาย วีรวัฒน์ วงศ์ทอง ส.ศ. 253

แบบเพื่อการก่อสร้าง
หมายเลขของไฟล์ : 6202

รายการแก้ไข	วันที่	อธิบาย
1	24 มิ.ย. 62	ระบุด้าน
2	2 ส.ค. 62	วิศวกรเครื่องกล
3	12 ก.ย. 62	วิศวกรไฟฟ้า

แบบวิศวกรรมโครงสร้าง

เขียนแบบ นาย วสันต์

ตรวจแบบ นาย วสันต์

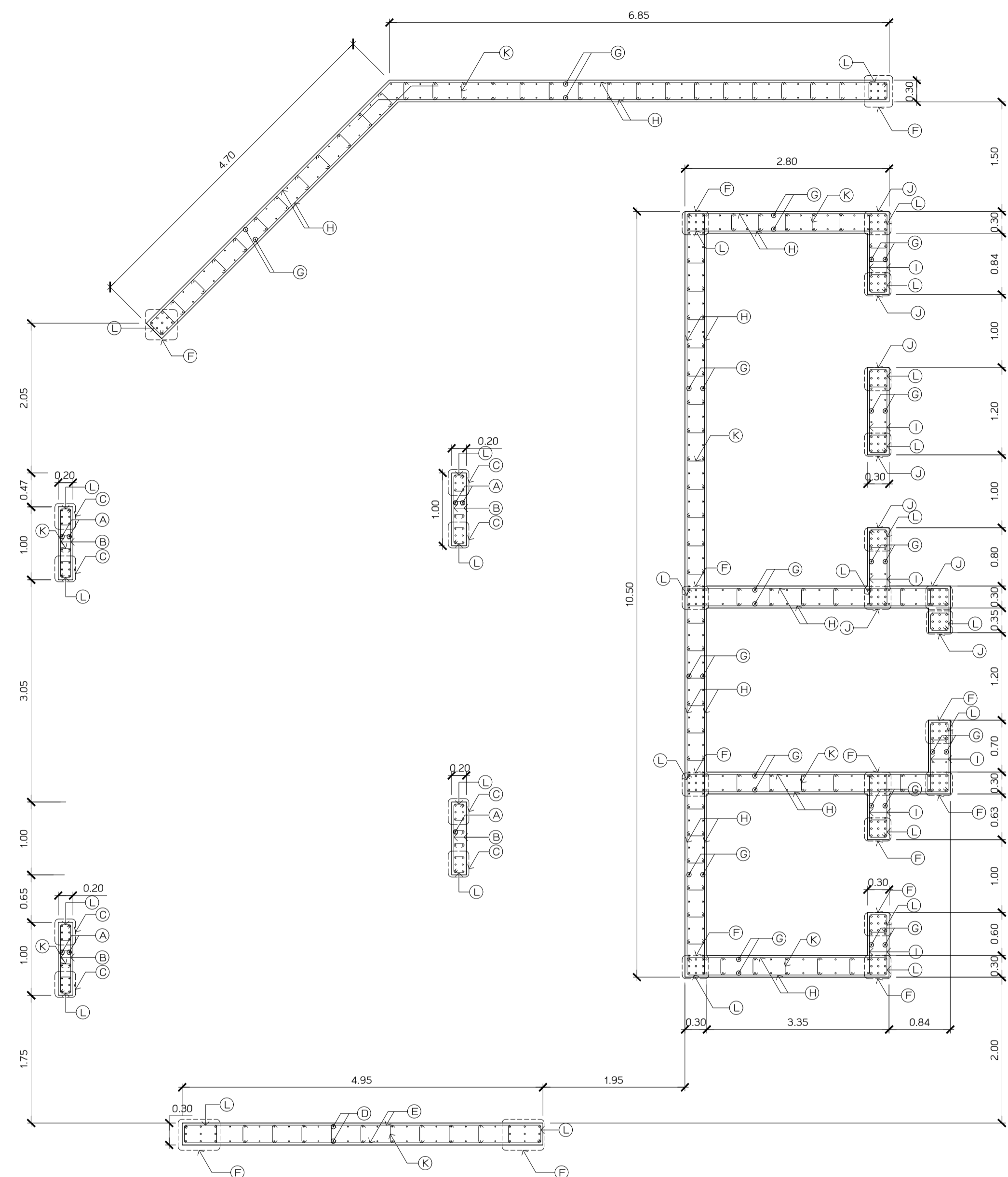
แปลร่าง **แบบขยายเสา (ส่วน B)**

แผ่นที่ S3-07 จำนวนรวม 145

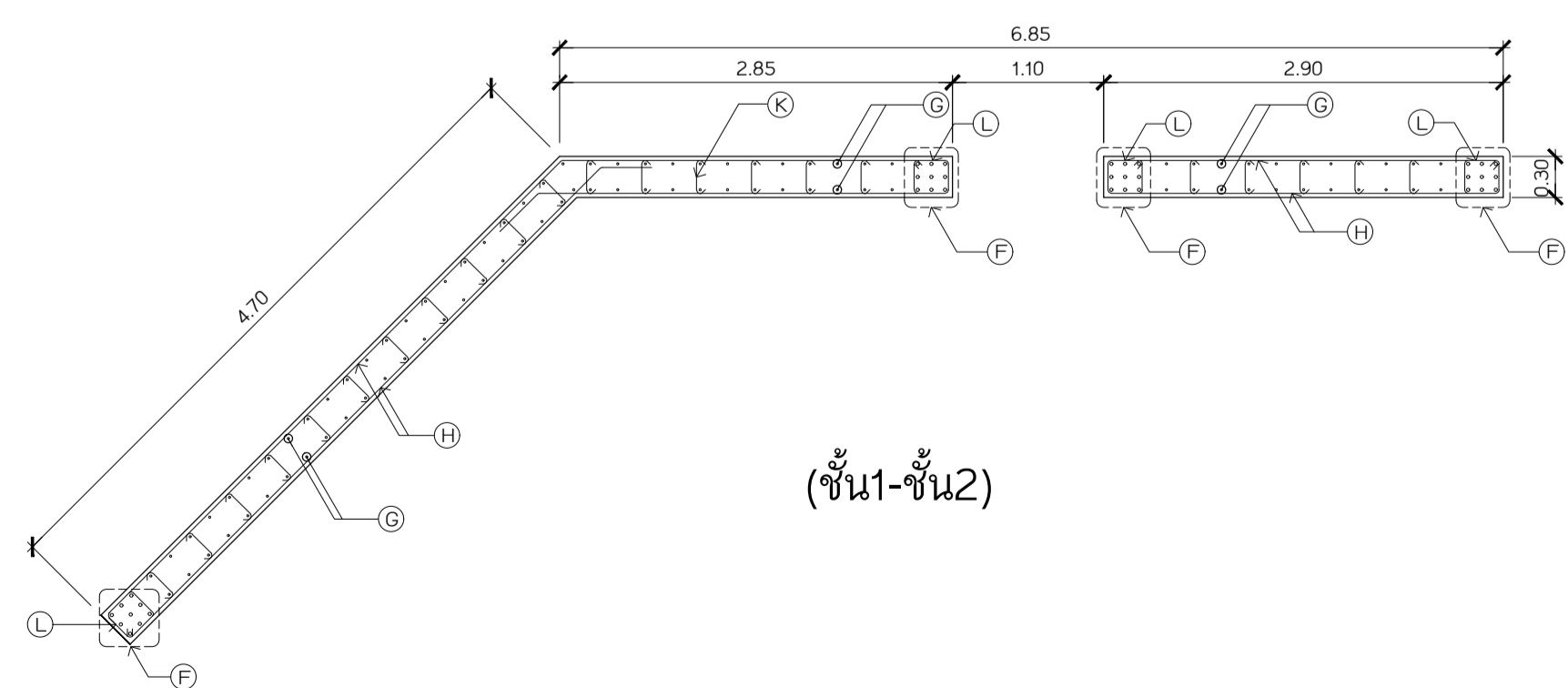
วัน เดือน ปี 24 มิถุนายน 2562

หมายเหตุ
1. ระบุในแบบให้ชัดเจนถึงสิ่งที่ระบุในแบบ
ไม่ใช้รูปแทน ระบุระยะจากด้านที่จริง
ก่อนลงมือก่อสร้าง
2. ไม่ใช้รูปแทนปฏิกิริยา
ซึ่งกำหนดเพิ่มเติม (NOTE)
ในลักษณะอื่นอย่างชัดเจน

ชั้น	สัญลักษณ์	(A)	(B)	(C)	(D)	(E)	(F)	(G)	(H)	(I)	(J)	(K)	(L)
ชั้นที่ 5 - ดาดฟ้า		DB12@0.20	DB12@0.25	6-DB16	DB12@0.20	DB12@0.25	9-DB16	DB12@0.20	DB12@0.25	DB12@0.25	9-DB16	-	RB9@250
ชั้นที่ 3 - ชั้นที่ 5		DB12@0.20	DB12@0.25	6-DB16	DB12@0.20	DB12@0.25	9-DB16	DB12@0.20	DB16@0.20	DB16@0.20	9-DB20	-	RB9@250
ฐานราก - ชั้นที่ 3		DB12@0.20	DB12@0.25	6-DB20	DB16@0.20	DB12@0.25	9-DB20	DB16@0.20	DB12@0.25	DB16@0.15	9-DB25	RB9@250	RB9@250

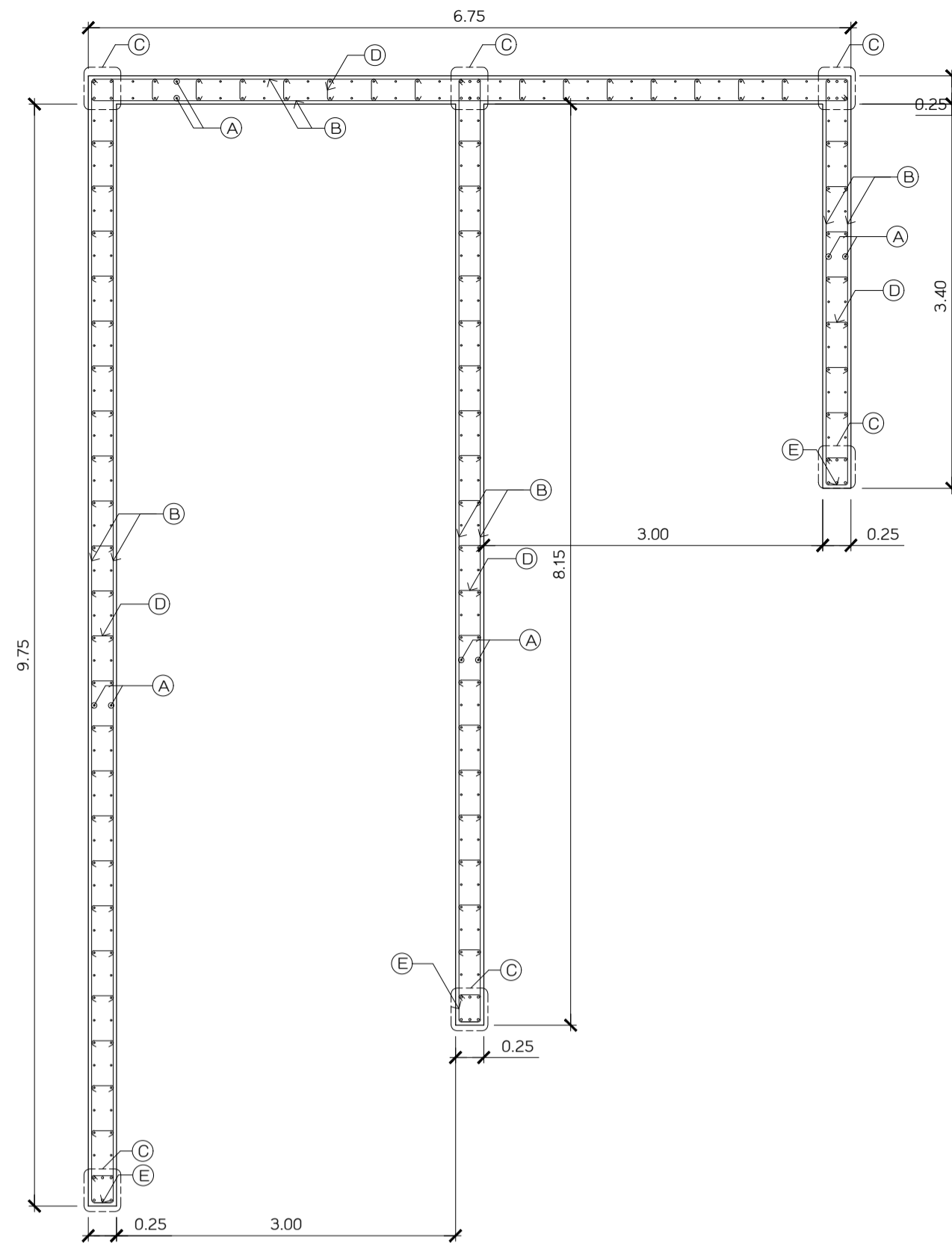


(ฐานราก-ชั้น1) (ชั้น2-ดาดฟ้า)



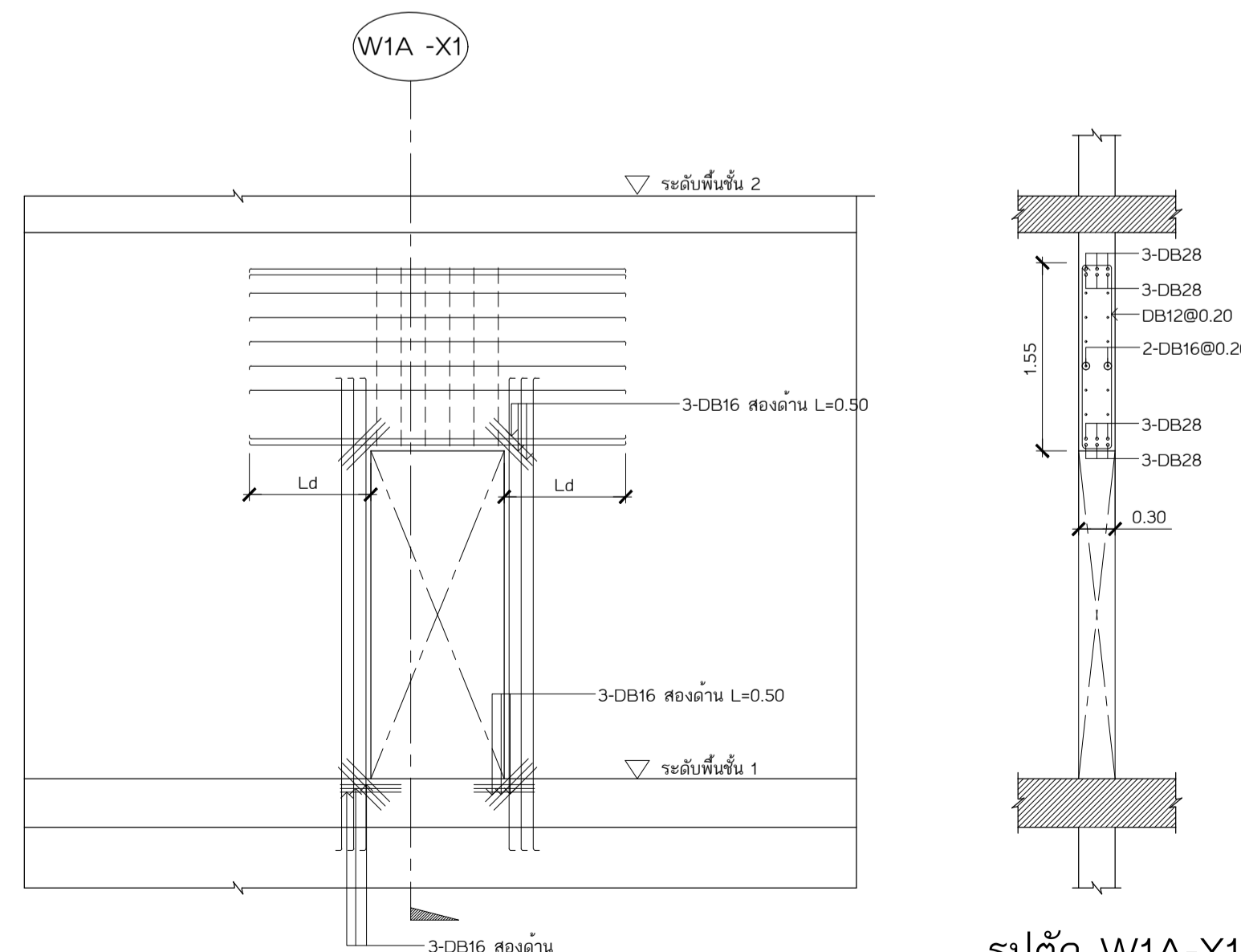
(ชั้น1-ชั้น2)

แบบขยายผนังลิฟท์ W1A
มาตราส่วน 1:50

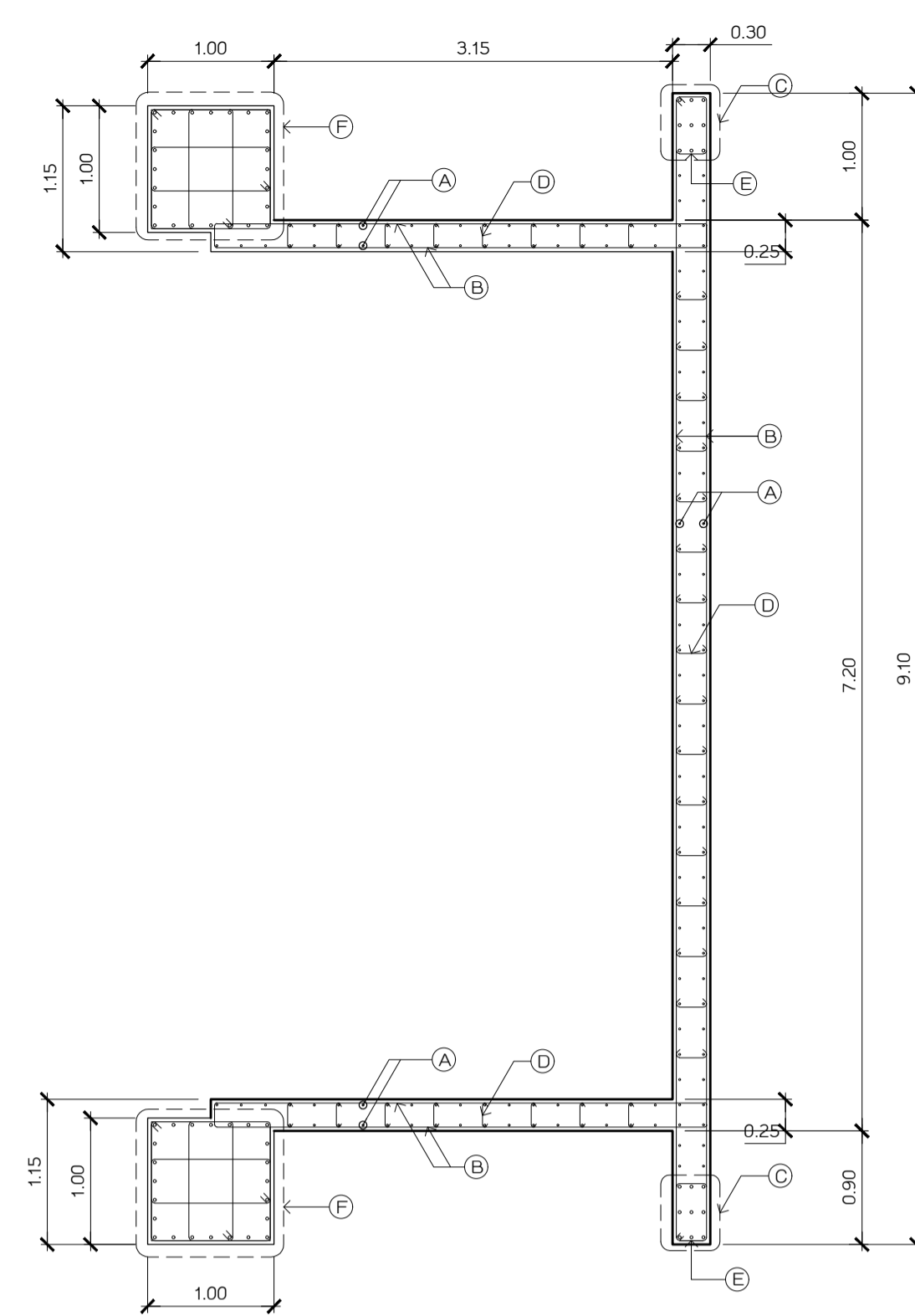


แบบขยายผนังลิฟท์ W2B
มาตราส่วน 1:50

ชั้น	สัญลักษณ์	(A)	(B)	(C)	(D)	(E)
ชั้นที่ 7-ชั้นดาดฟ้า		DB12@0.20	DB12@0.25	6-DB20	-	RB9@0.25
ชั้นที่ 5-ชั้นที่ 7		DB12@0.20	DB12@0.25	6-DB20	-	RB9@0.25
ชั้นที่ 3-ชั้นที่ 5		DB12@0.20	DB12@0.25	6-DB20	-	RB9@0.25
ชั้นที่ 1-ชั้นที่ 3		DB12@0.20	DB12@0.25	6-DB20	RB9@0.25	RB9@0.25
ฐานราก-ชั้นที่ 1		DB16@0.20	DB12@0.25	6-DB25	RB9@0.25	RB9@0.25

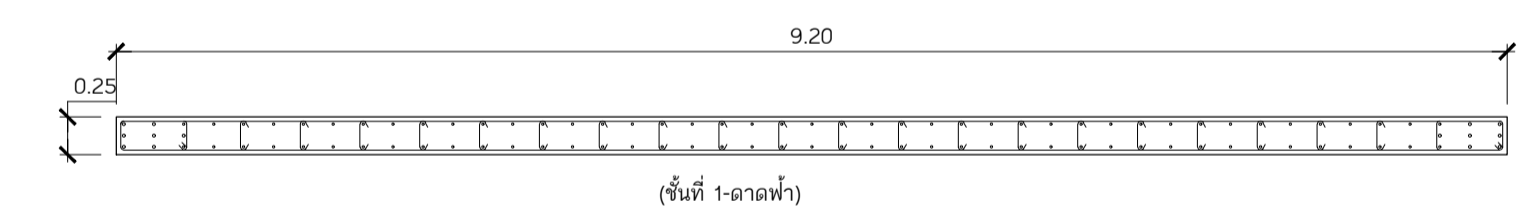


รูปตัด W1A-X1
มาตราส่วน 1:50



ชั้น	สัญลักษณ์	(A)	(B)	(C)	(D)	(E)	(F)
ชั้นที่ 3-ดาดฟ้า		DB12@0.20	DB12@0.25	9-DB20	-	RB9@0.20	24-DB25 Ties 3-RB9@0.20
ฐานราก-ชั้นที่ 3		DB16@0.20	DB12@0.25	9-DB25	RB9@0.20	RB9@0.20	24-DB25 Ties 3-RB9@0.20

แบบขยายผนังลิฟท์ W2A
มาตราส่วน 1:50



(ฐานราก - ชั้นที่ 1)

ชั้น	สัญลักษณ์	(A)	(B)	(C)	(D)	(E)
ชั้นที่ 7-ชั้นดาดฟ้า		DB12@0.20	DB12@0.25	9-DB20	-	RB9@0.25
ชั้นที่ 5-ชั้นที่ 7		DB12@0.20	DB12@0.25	9-DB20	-	RB9@0.25
ชั้นที่ 3-ชั้นที่ 5		DB12@0.20	DB12@0.25	9-DB20	-	RB9@0.25
ชั้นที่ 1-ชั้นที่ 3		DB16@0.20	DB12@0.25	9-DB25	RB9@0.25	RB9@0.25
ฐานราก-ชั้นที่ 1		DB28@0.20	DB16@0.25	9-DB32	RB9@0.25	RB9@0.25

แบบขยายผนังลิฟท์ W1B
มาตราส่วน 1:50

รายชื่อโครงการ

ราชวิทยาลัยจุฬารักษ์

เลขที่ 54 ถนนกำแพงเพชร 6
เขตจตุจักร กรุงเทพมหานคร 10212
โทรศัพท์ : +662-576-6000
โทรสาร : +662-576-6111

โครงการ : ก่อสร้าง

อาคารสำนักงาน
ราชวิทยาลัยจุฬารักษ์

เลขที่ 54 ถนนกำแพงเพชร 6
เขตจตุจักร กรุงเทพมหานคร 10212

ออกแบบโดย

ศูนย์บริการวิจัยและออกแบบ
มหาวิทยาลัยเทคโนโลยีพระจอมเกล้าธนบุรี
redex

อาคารศูนย์บริการทางการแพทย์
ชั้น 15
1101 ถนนกรุงธนบุรี แขวงบางลำภูล่าง
เขตคลองสาน กรุงเทพมหานคร 10600
โทร (06) 211 7942
แฟกซ์ (06) 211 7943

สถาปนิก

นาย วสันต์ เรืองกันเฒ่า ส.ศบค. 1628

สถาปนิกโครงการภายในและวิศวกรรมโยธา

นาย บรรพต วัฒนกุล ส.ศบค. 1030

น.ส.พัชรี สิมศิริ ส.ศบค. 436

น.ส.สุภาวดี อธิสุขบุญธรรม ส.ศบค. 855

น.ส.สุภาวดี วัฒนชัย ส.ศบค. 1447

นาย ศักดิ์วิวัฒน์ เสงี่ยมบุญ ส.ศบค. 1542

ผู้ติดตามงาน

นาย ภรณ์ ฤทธิรงค์ ส.ศบค. 2

วิศวกรโครงสร้าง

นาย วีระ จันทพันธ์ สย.9285

วิศวกรไฟฟ้า

นาย เกียรติศักดิ์ เข็มอินทร์ สย.228

วิศวกรเครื่องกล

นาย ประทีปศักดิ์ พงษ์ทิระ สย.825

วิศวกรสุขาภิบาล

นาย วีระวุฒิ วงศ์ทอง สย.253

แบบเพื่อการก่อสร้าง

หมายเลขของไฟล์ : 6202

รายการแก้ไข

ครั้งที่	วันที่	อธิบาย
1	24 มิ.ย. 62	ระบับทึบ
2	2 ส.ค. 62	วิศวกรเครื่องกล
3	12 ก.ย. 62	ลิขสิทธิ์

แบบวิศวกรรมโครงสร้าง

เขียนแบบ

ตรวจสอบ

แบบแสดง

ขยายผนังลิฟท์ W1A W2A W1B
W2B

แผ่นที่

S3-08

จำนวนรวม

3

145

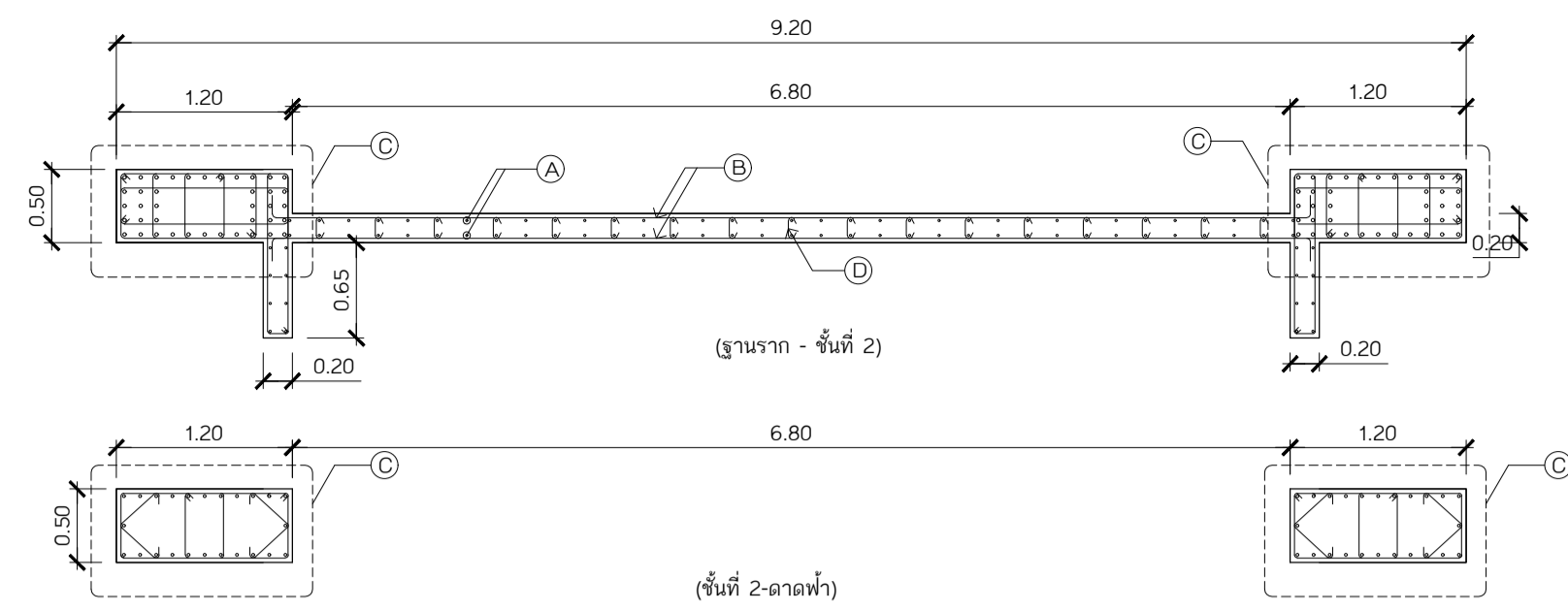
วัน เดือน ปี

24 มิถุนายน 2562

หมายเหตุ

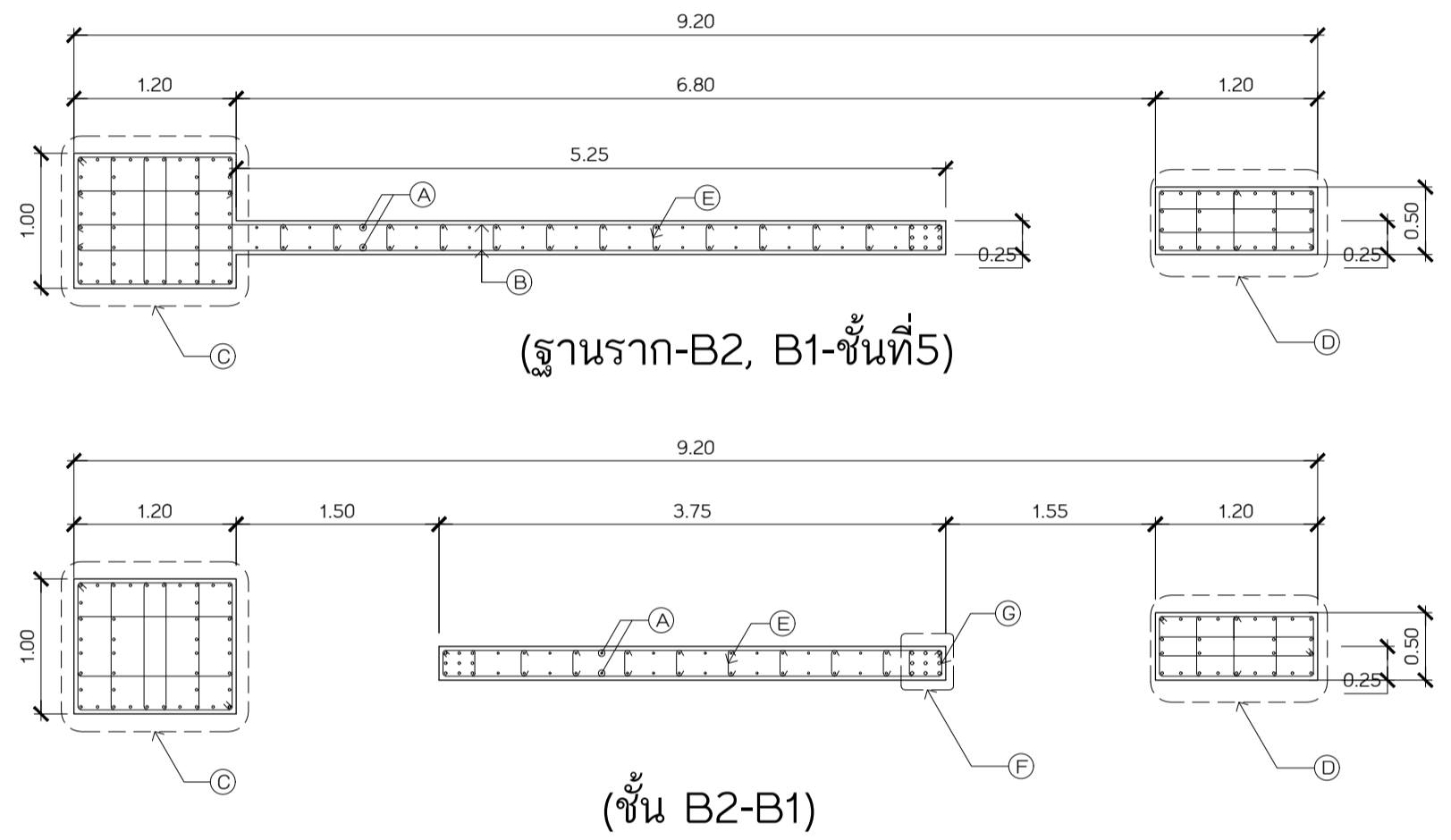
1. ระบุในแบบให้ชัดเจนถึงสิ่งที่ระบุในแบบ
ไม่ใช้รูปแทน ระบุระยะจากเสาต้นที่จริง
ก่อนลงมือก่อสร้าง

2. ไม่ใช้รูปแทนปฏิบัติ
ซึ่งกำหนดเพิ่มเติม (NOTE)
ในแบบและเขียนอย่างชัดเจน



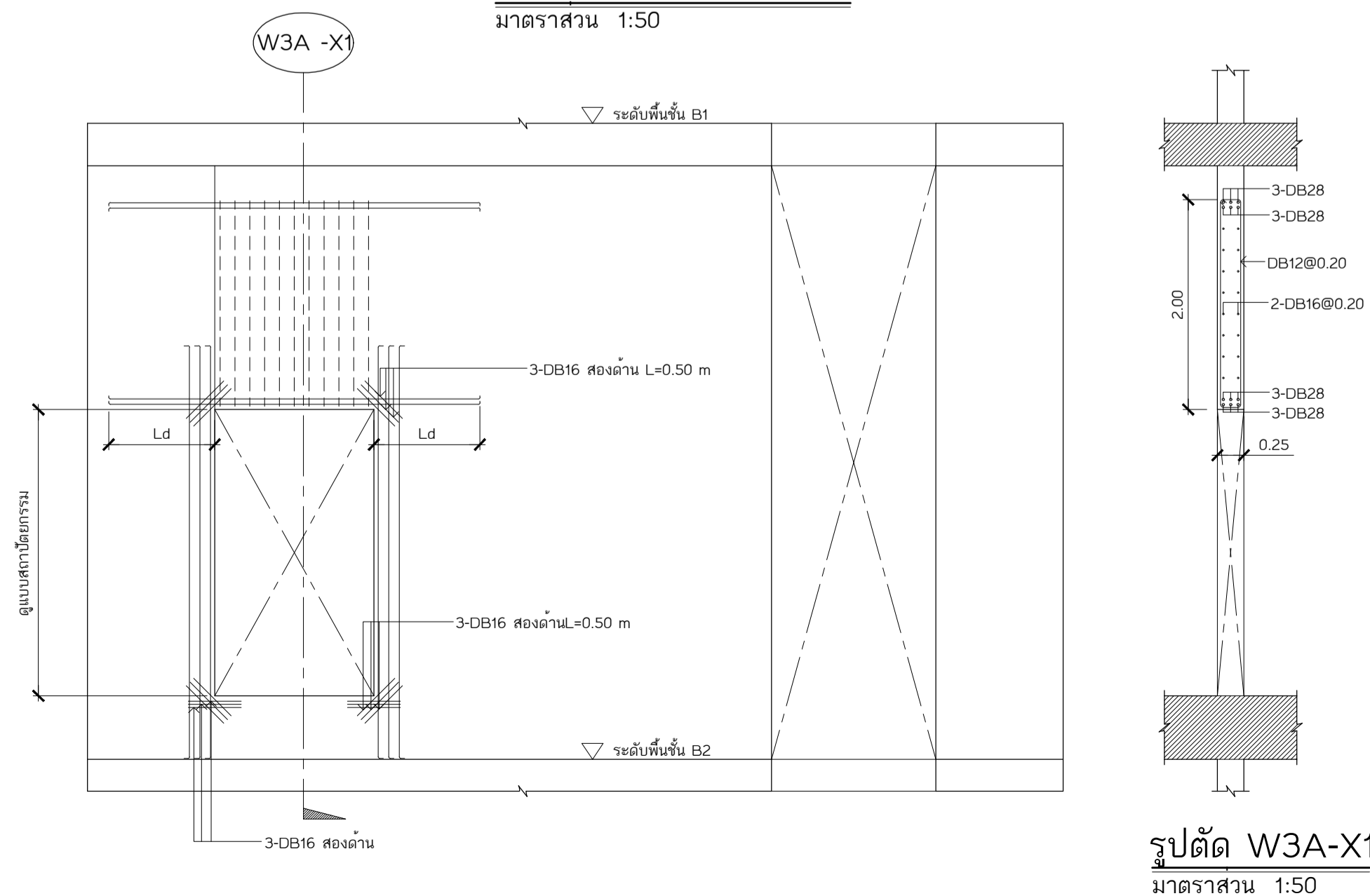
ชั้น	สัญลักษณ์	(A)	(B)	(C)	(D)
ชั้นที่ 2 - ลาดฟ้า	-	-	-	24-DB20 S1= Ties 4-RB9@0.20 S2= Ties 4-RB9@0.30	-
ฐานราก-ชั้นที่ 2	DB16@0.15	DB12@0.20	40-DB25 S1= Ties 4-RB9@0.20 S2= Ties 4-RB9@0.30	RB9@0.20	-

แบบขยายผนัง W5B
มาตราส่วน 1:50

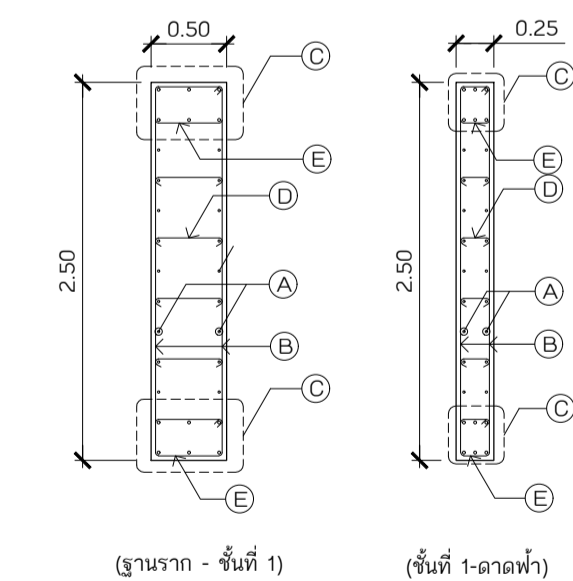


ชั้น	สัญลักษณ์	(A)	(B)	(C)	(D)	(E)	(F)	(G)
ชั้นที่ 3-ชั้นที่ 5	DB12@0.20	DB12@0.25	44-DB20 S1= Ties 4-RB9@0.20 S2= Ties 4-RB9@0.30	26-DB25 S1= Ties 3-RB9@0.20 S2= Ties 3-RB9@0.30	-	-	9-DB16	RB9@0.20
ชั้นที่ 1-ชั้นที่ 3	DB16@0.20	DB12@0.25	44-DB25 S1= Ties 4-RB9@0.20 S2= Ties 4-RB9@0.30	26-DB25 S1= Ties 3-RB9@0.20 S2= Ties 3-RB9@0.30	RB9@0.25	-	9-DB16	RB9@0.20
ฐานราก-ชั้นที่ 1	DB20@0.20	DB12@0.20	44-DB25 S1= Ties 4-RB9@0.20 S2= Ties 4-RB9@0.30	26-DB25 S1= Ties 3-RB9@0.20 S2= Ties 3-RB9@0.30	RB9@0.20	-	9-DB20	RB9@0.20
ฐานราก-B2	DB16@0.20	DB12@0.20	44-DB25 S1= Ties 4-RB9@0.20 S2= Ties 4-RB9@0.30	26-DB25 S1= Ties 3-RB9@0.20 S2= Ties 3-RB9@0.30	RB9@0.20	-	9-DB20	RB9@0.20

แบบขยายผนังลิฟต์ W3B
มาตราส่วน 1:50

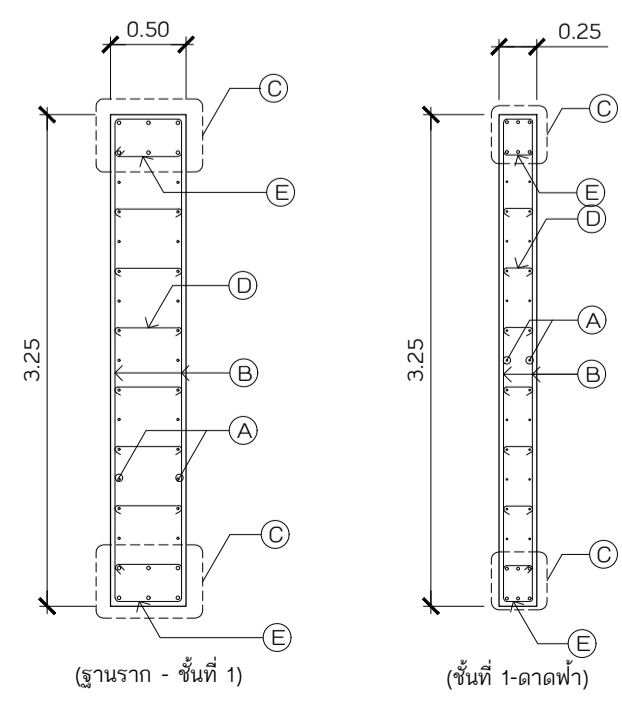


รูปตัด W3A-X1
มาตราส่วน 1:50



แบบขยายผนังลิฟต์ W4B
มาตราส่วน 1:50

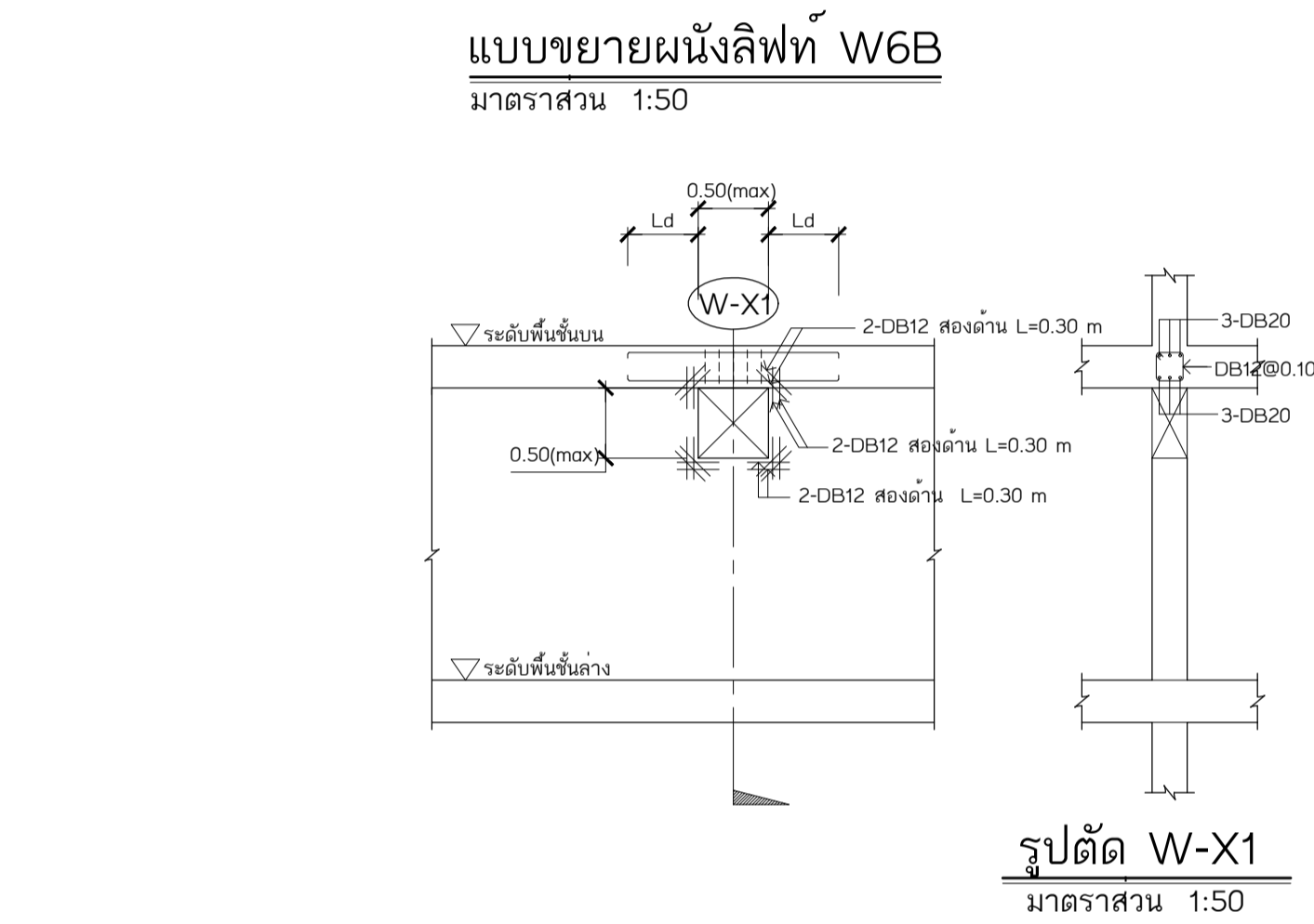
ชั้น	สัญลักษณ์	(A)	(B)	(C)	(D)	(E)
ชั้นที่ 7-ชั้นลาดฟ้า	DB12@0.20	DB12@0.25	6-DB20	-	RB9@0.25	-
ชั้นที่ 5-ชั้นที่ 7	DB12@0.20	DB12@0.25	6-DB20	-	RB9@0.25	-
ชั้นที่ 3-ชั้นที่ 5	DB12@0.20	DB12@0.25	6-DB20	-	RB9@0.25	-
ชั้นที่ 1-ชั้นที่ 3	DB12@0.20	DB12@0.25	6-DB20	RB9@0.25	RB9@0.25	-
ฐานราก-ชั้นที่ 1	DB16@0.20	DB16@0.25	6-DB25	RB9@0.25	RB9@0.25	-



แบบขยายผนังลิฟต์ W8B
มาตราส่วน 1:50

ชั้น	สัญลักษณ์	(A)	(B)	(C)	(D)	(E)
ชั้นที่ 7-ชั้นลาดฟ้า	DB12@0.20	DB12@0.25	6-DB20	-	RB9@0.25	-
ชั้นที่ 5-ชั้นที่ 7	DB12@0.20	DB12@0.25	6-DB20	-	RB9@0.25	-
ชั้นที่ 3-ชั้นที่ 5	DB12@0.20	DB12@0.25	6-DB20	-	RB9@0.25	-
ชั้นที่ 1-ชั้นที่ 3	DB12@0.20	DB12@0.25	6-DB20	RB9@0.25	RB9@0.25	-
ฐานราก-ชั้นที่ 1	DB16@0.20	DB16@0.25	6-DB25	RB9@0.25	RB9@0.25	-

แบบขยายผนังลิฟต์ W9B
มาตราส่วน 1:50



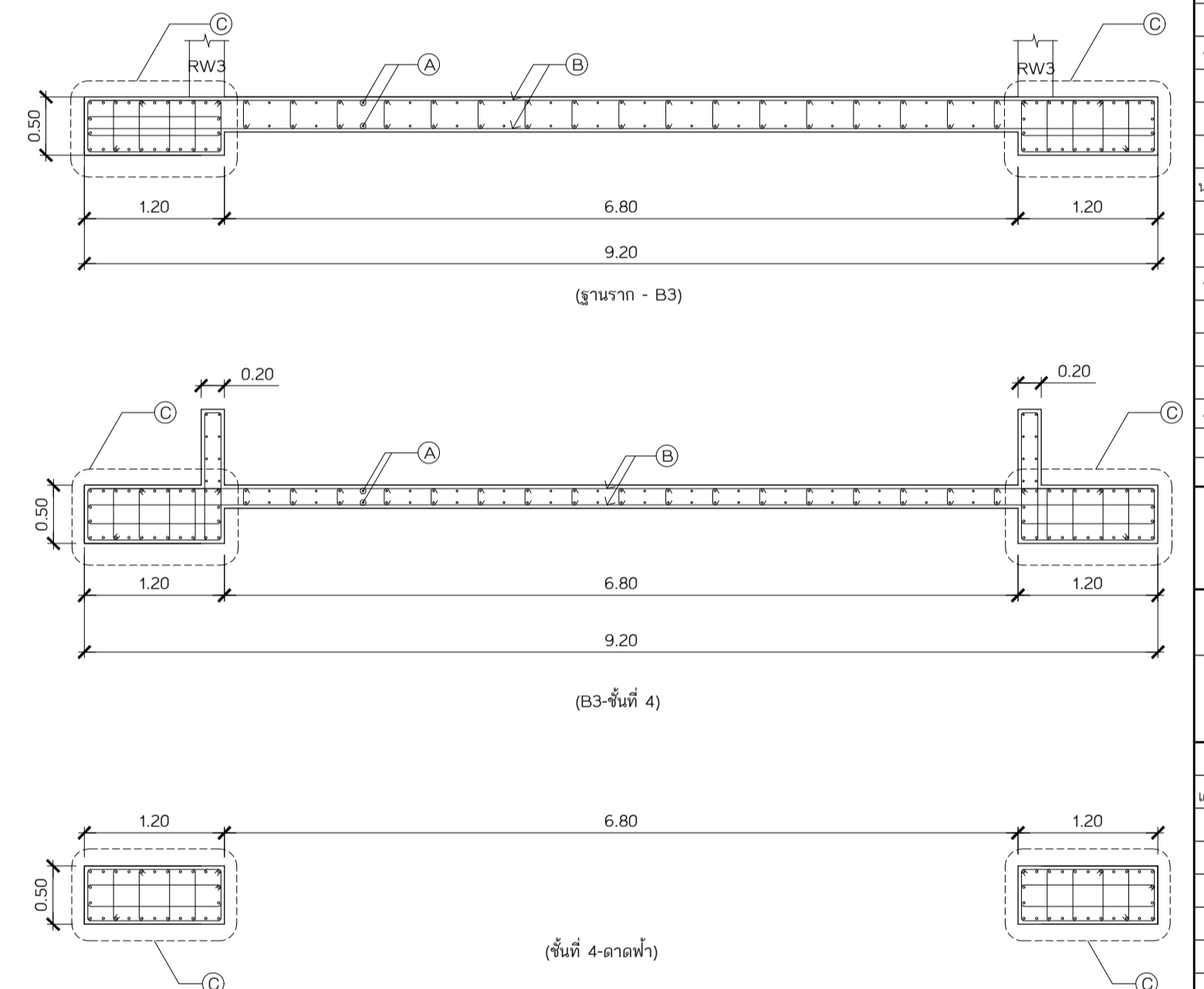
แบบขยายผนังลิฟต์ W6B
มาตราส่วน 1:50

รูปตัด W-X1
มาตราส่วน 1:50

แบบขยายช่องเปิด
มาตราส่วน 1:50

ชั้น	สัญลักษณ์	(A)	(B)	(C)	(D)	(E)
ฐานราก-ชั้นที่ 4	DB12@0.20	DB12@0.25	6-DB25	RB9@0.25	RB9@0.25	-

แบบขยายผนังลิฟต์ W7B
มาตราส่วน 1:50



ราชวิทยาลัยจุฬาภรณ์
เลขที่ 54 ถนนกำแพงเพชร 6
เขตจตุจักร กรุงเทพมหานคร 10212
โทรศัพท์ : +662-576-6000
โทรสาร : +662-576-6111

โครงการ : ก่อสร้าง
อาคารสำนักงาน ราชวิทยาลัยจุฬาภรณ์
เลขที่ 54 ถนนกำแพงเพชร 6
เขตจตุจักร กรุงเทพมหานคร 10212

สถาปนิก
ศูนย์บริการวิจัยและออกแบบ
มหาวิทยาลัยเทคโนโลยีพระจอมเกล้าธนบุรี
redex
อาคารศูนย์บริการการแพทย์ ชั้น 15
1101 ถนนกรุงธนบุรี แขวงบางลำภูล่าง
เขตคลองสาน กรุงเทพมหานคร 10600
โทร : (66)02 211 7942
แฟกซ์ : (66)02 211 7943

สถาปนิก นาย วสันต์ ชื่นกันเฒ่า ส.ศบค. 1628

สถาปนิก นาย นิพนธ์ วัฒนศิริ อ.ส. 1030
นาย บรรณ วัฒนศิริ อ.ส. 1030
น.ส.พัชรี สิมศิริ อ.ส. 436
น.ส.สุภาวดี สิทธิบุญรัตน์ อ.ส. 855
น.ส.สุภาพ นวนิตย์ อ.ส. 1447
นาย ศักดิ์วิวัฒน์ แสนสมบูรณ์ อ.ส. 1542

วิศวกรโยธา นาย มนต์ ภูวกรนคร ส.ศบค. 2

วิศวกรโครงสร้าง นาย วีระ จันทน์นิตย์ สย.9285

วิศวกรไฟฟ้า นาย เกียรติศักดิ์ เข้มนิรันดร์ สกฟ. 229

วิศวกรเครื่องกล นาย ประทีปศักดิ์ พาศิโร อ.ก. 825

วิศวกรสุขาภิบาล นาย วีระวัฒน์ อรรถคง ส.ศ. 253

แบบเพื่อการก่อสร้าง
หมายเลขของใบพิมพ์ : 6202

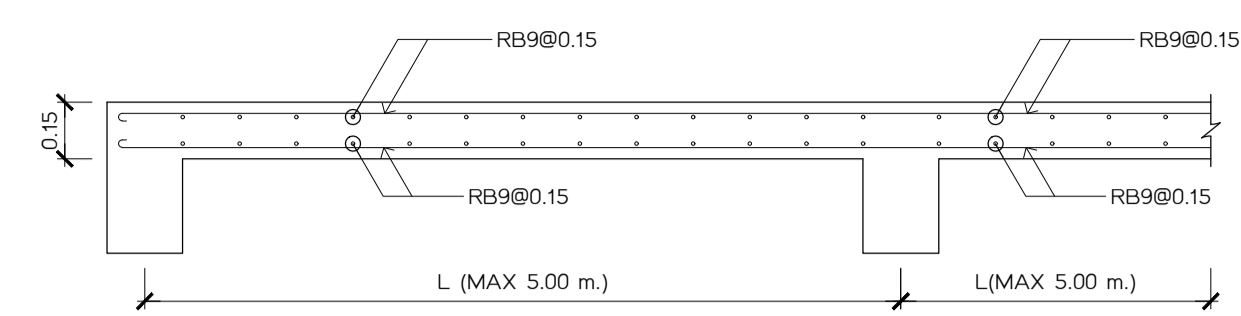
รายการแก้ไข	วันที่	อธิบาย
1	24 มิ.ย. 62	ระดมทีม
2	2 ส.ค. 62	วิศวกรแก้ไข
3	12 ก.ย. 62	พิมพ์ลิฟท์

แบบวิศวกรรมโครงสร้าง
ชื่อแบบ : ลาดฟ้า
ตรวจสอบ : ลาดฟ้า

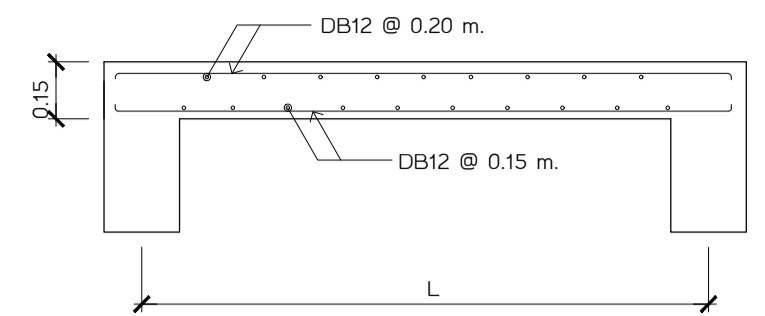
แบบแสดง **รายละเอียดลิฟต์ W3B W4B W5B W6B W7B W8B แบบขยายช่องเปิด**

แผ่นที่ S3-09 จำนวน รวม 145
วัน เดือน ปี 24 มิถุนายน 2562

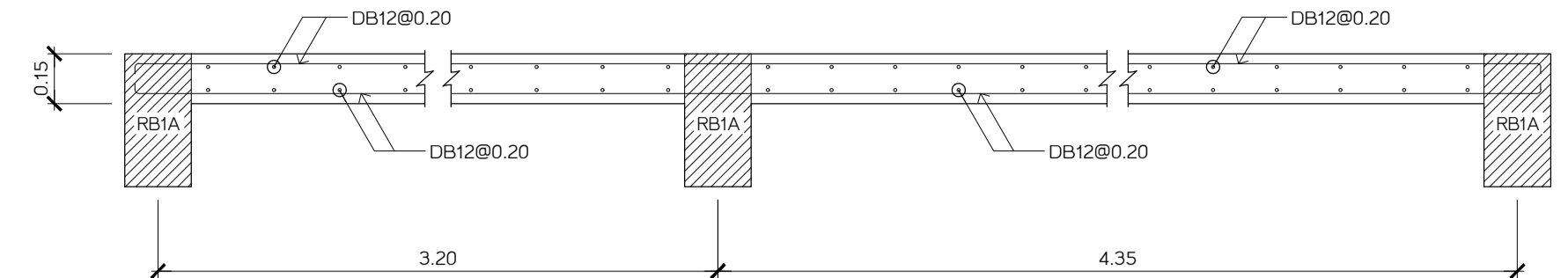
หมายเหตุ
1 ระยะเวลาในการก่อสร้างจะขึ้นอยู่กับ
ไม่ได้รับประกัน
ก่อนลงมือก่อสร้าง
2 ไม่รับประกันปริมาณ
ชี้แจงก่อนลงมือ (NOTE)
ในกรณีที่เปลี่ยนแปลง



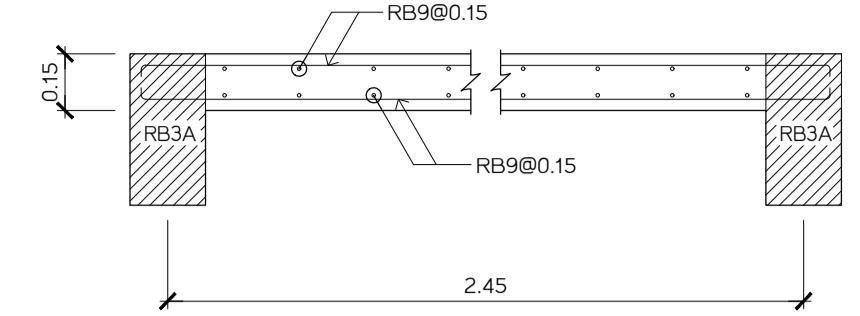
แบบขยายพื้น "S1"
มาตราส่วน 1:20



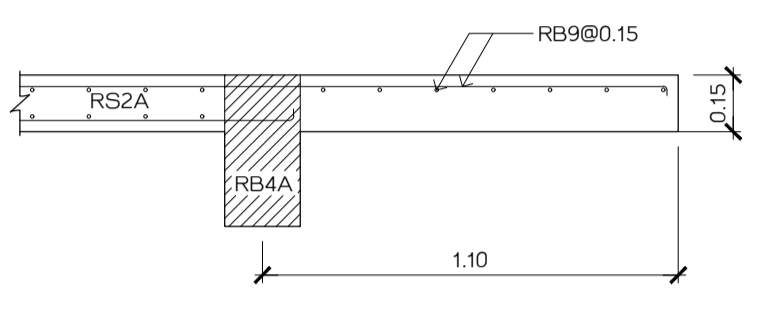
ขยายพื้น S1N
มาตราส่วน 1:20



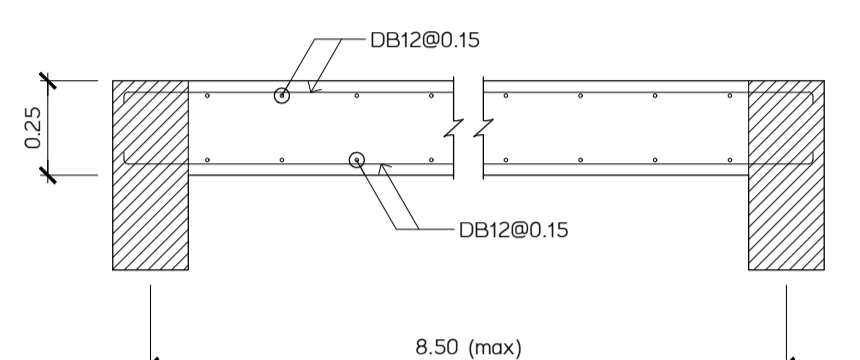
ขยายพื้น SR1A, MS1A
มาตราส่วน 1:20



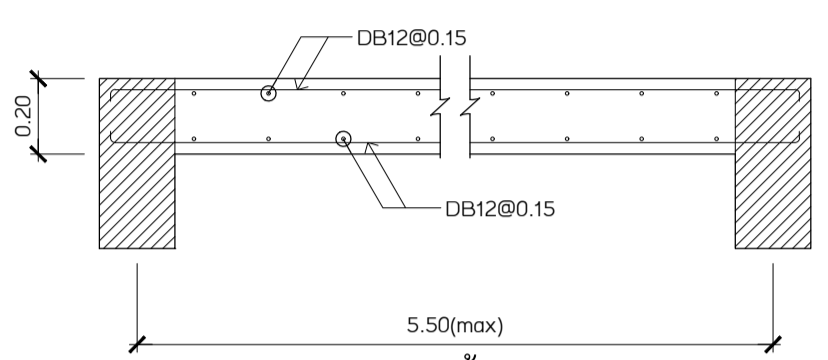
ขยายพื้น SR2A
มาตราส่วน 1:20



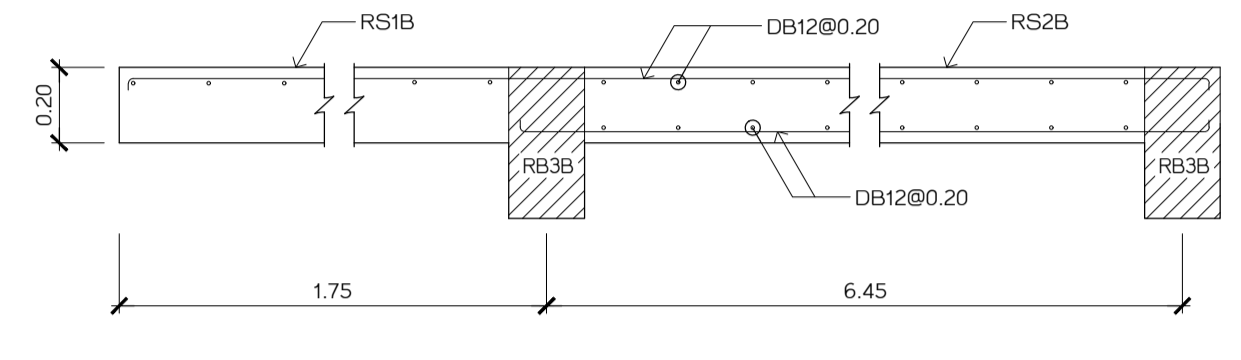
ขยายพื้น SR3A
มาตราส่วน 1:20



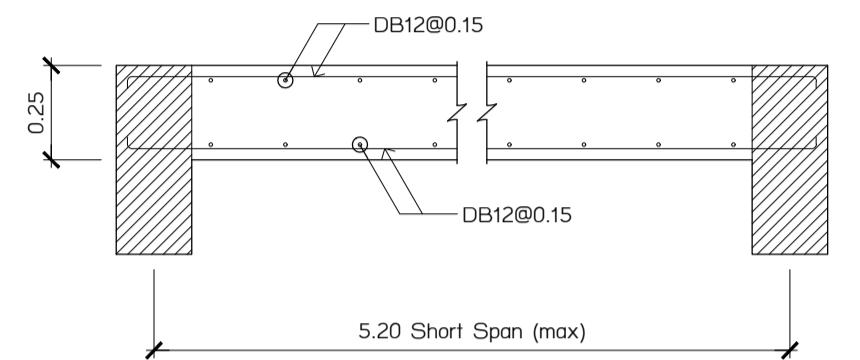
ขยายพื้น SR7B
มาตราส่วน 1:20



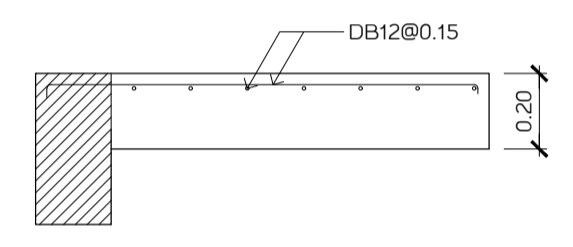
ขยายพื้น S1B
มาตราส่วน 1:20



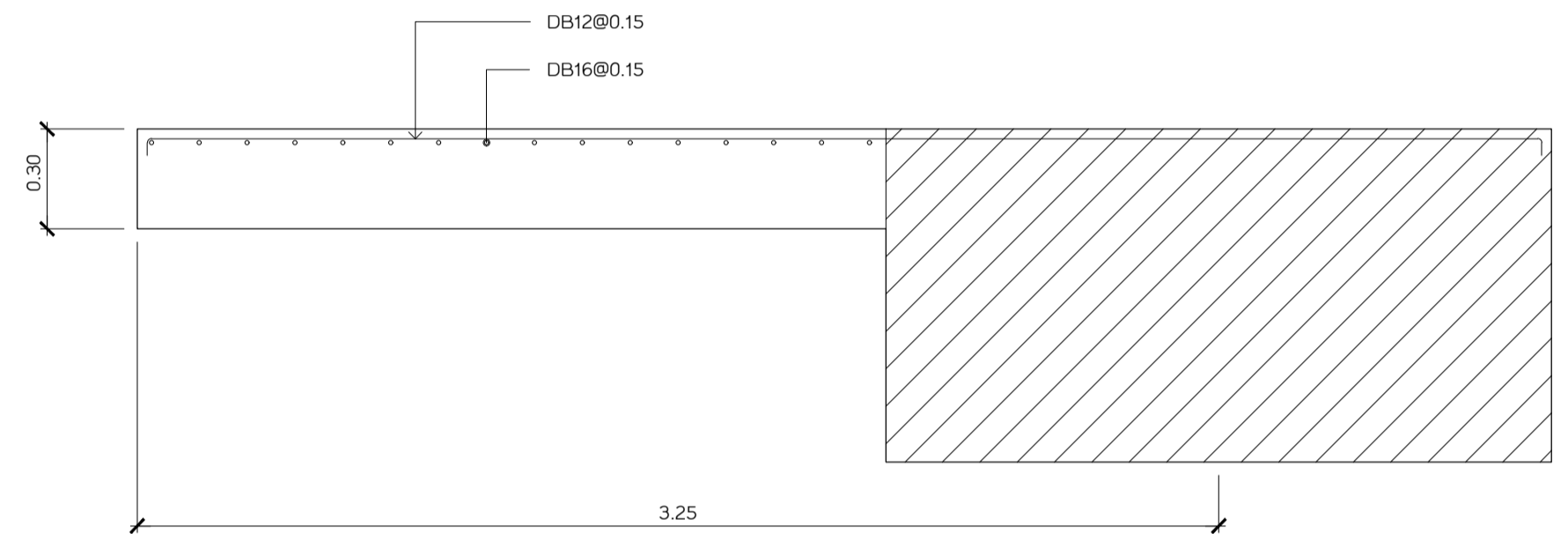
ขยายพื้น SR1B, SR2B
มาตราส่วน 1:20



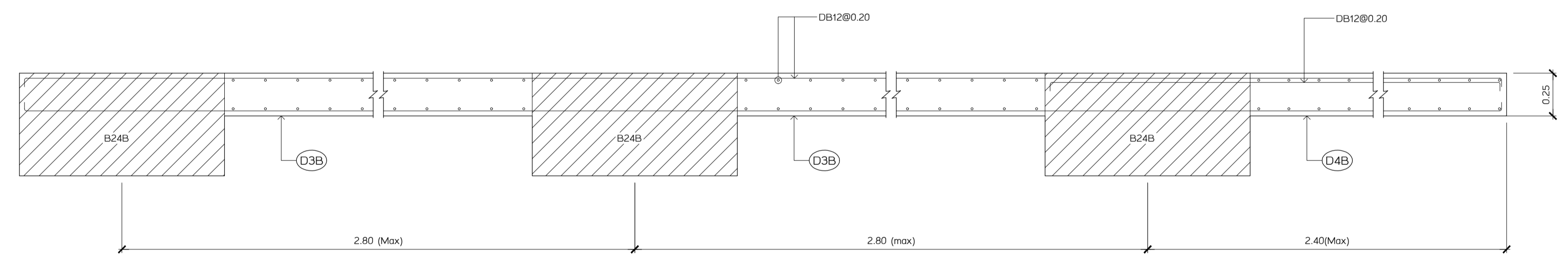
ขยายพื้น S1P
มาตราส่วน 1:20



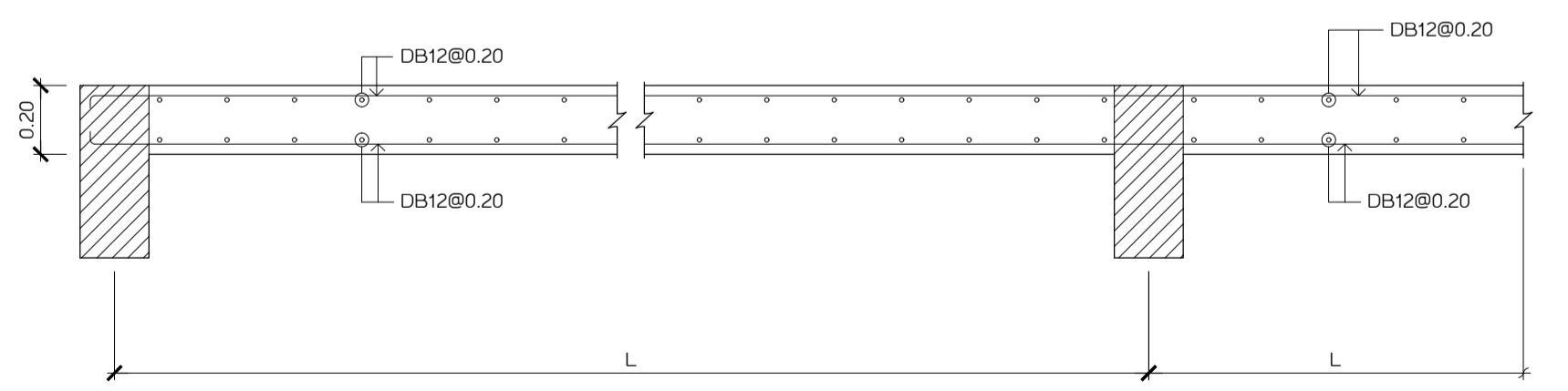
ขยายพื้น S2P
มาตราส่วน 1:20



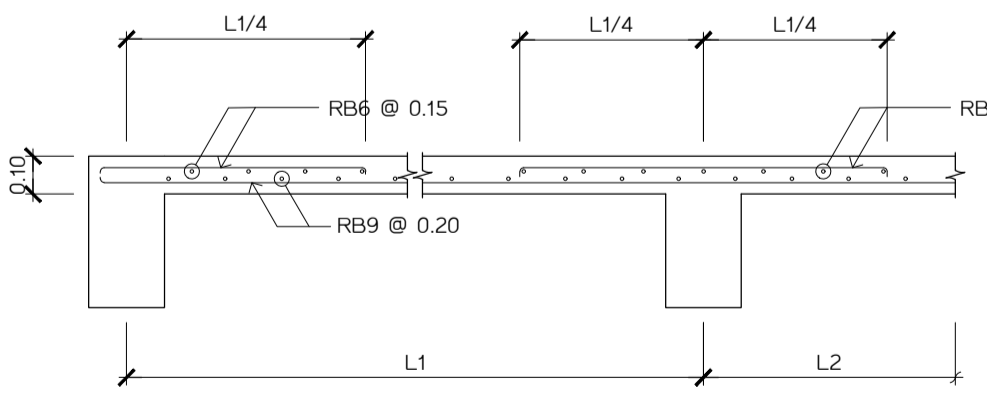
ขยายพื้น RS5B
มาตราส่วน 1:20



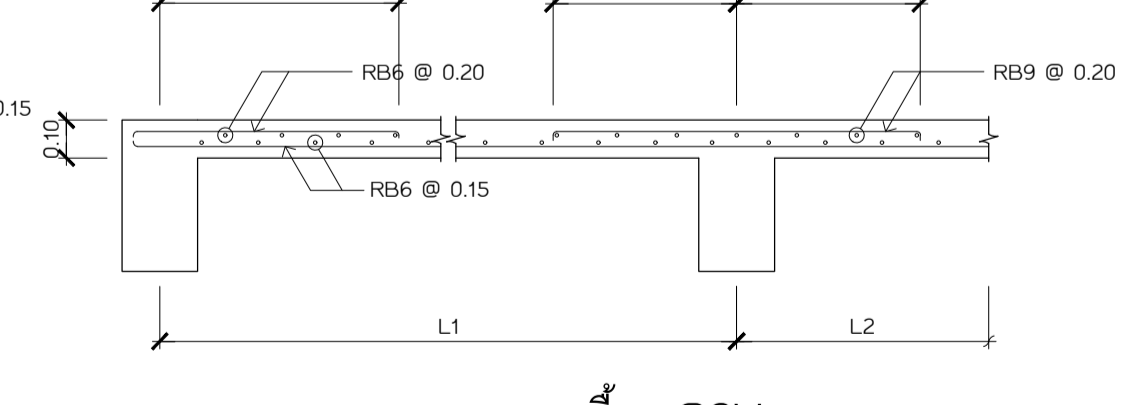
ขยายพื้น S3B, S4B
มาตราส่วน 1:20



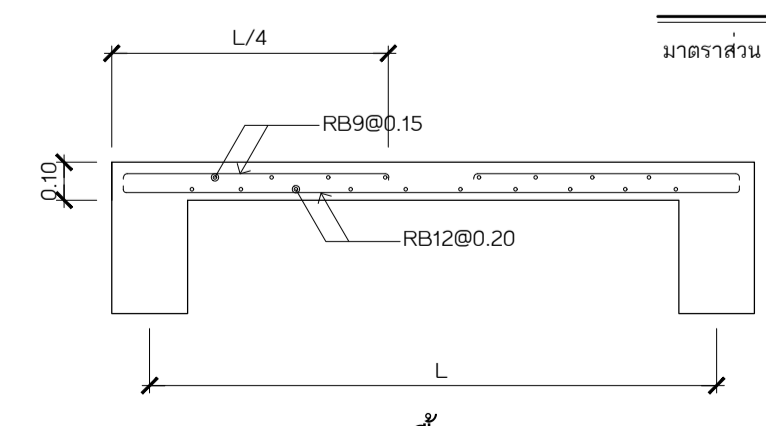
ขยายพื้น S2L
มาตราส่วน 1:20



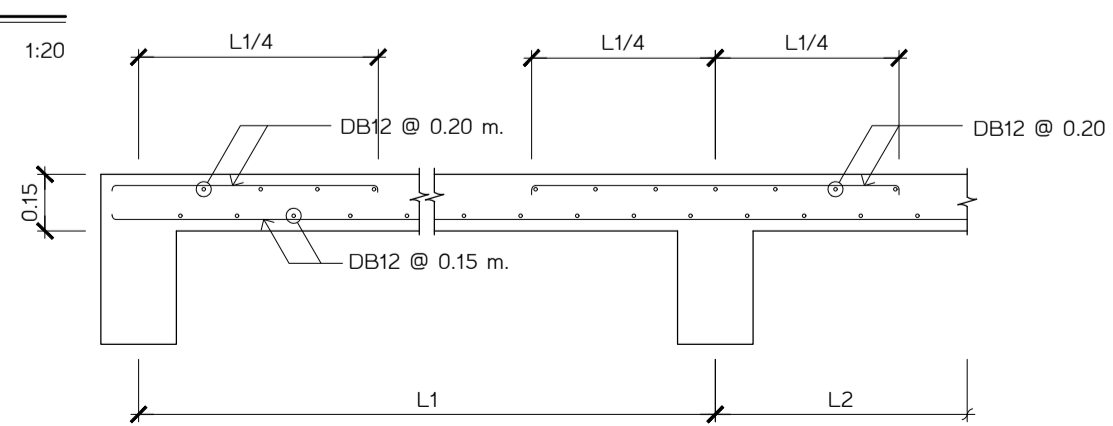
ขยายพื้น S1V
มาตราส่วน 1:20



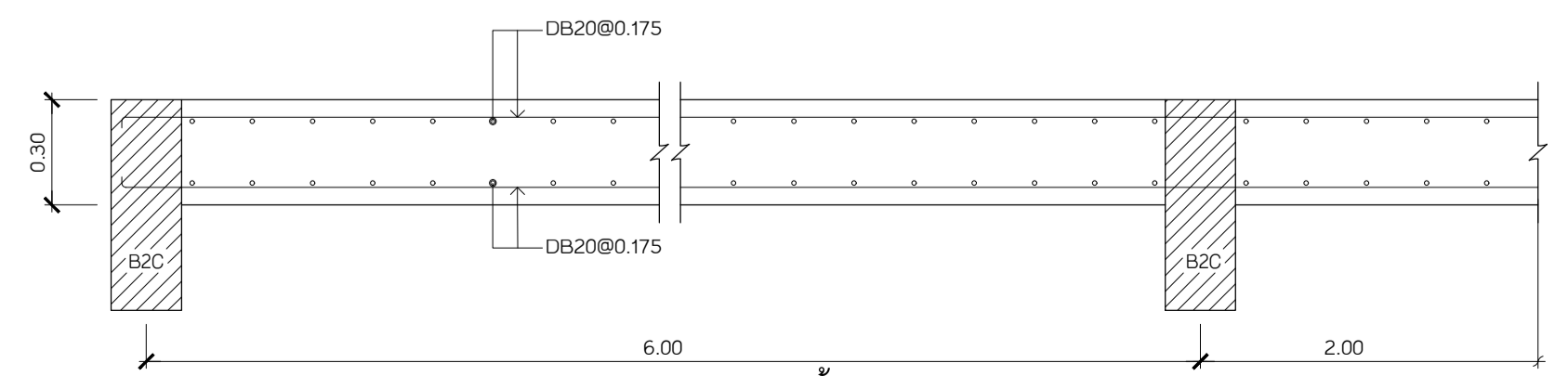
ขยายพื้น S2V
มาตราส่วน 1:20



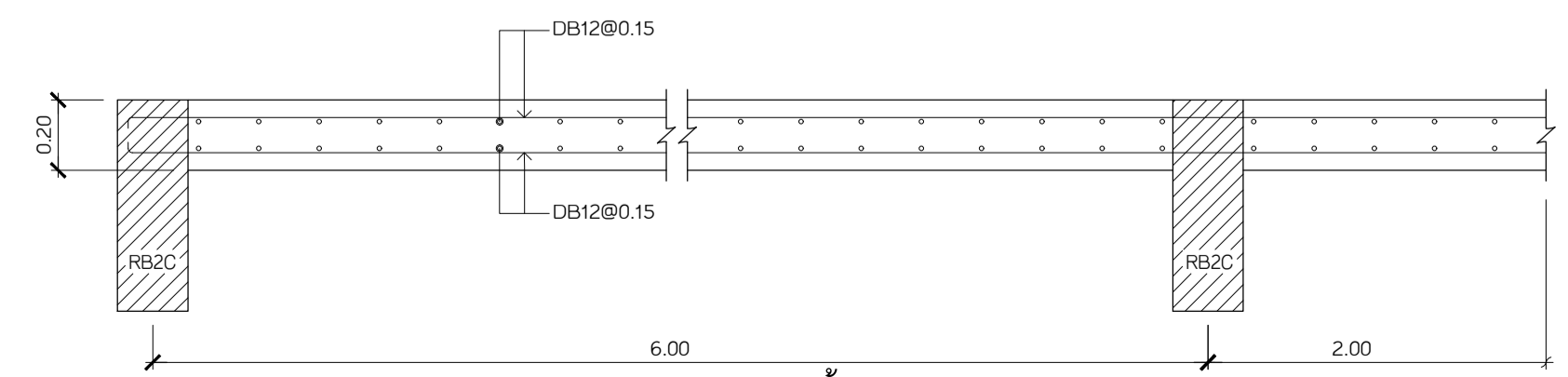
ขยายพื้น S3V
มาตราส่วน 1:20



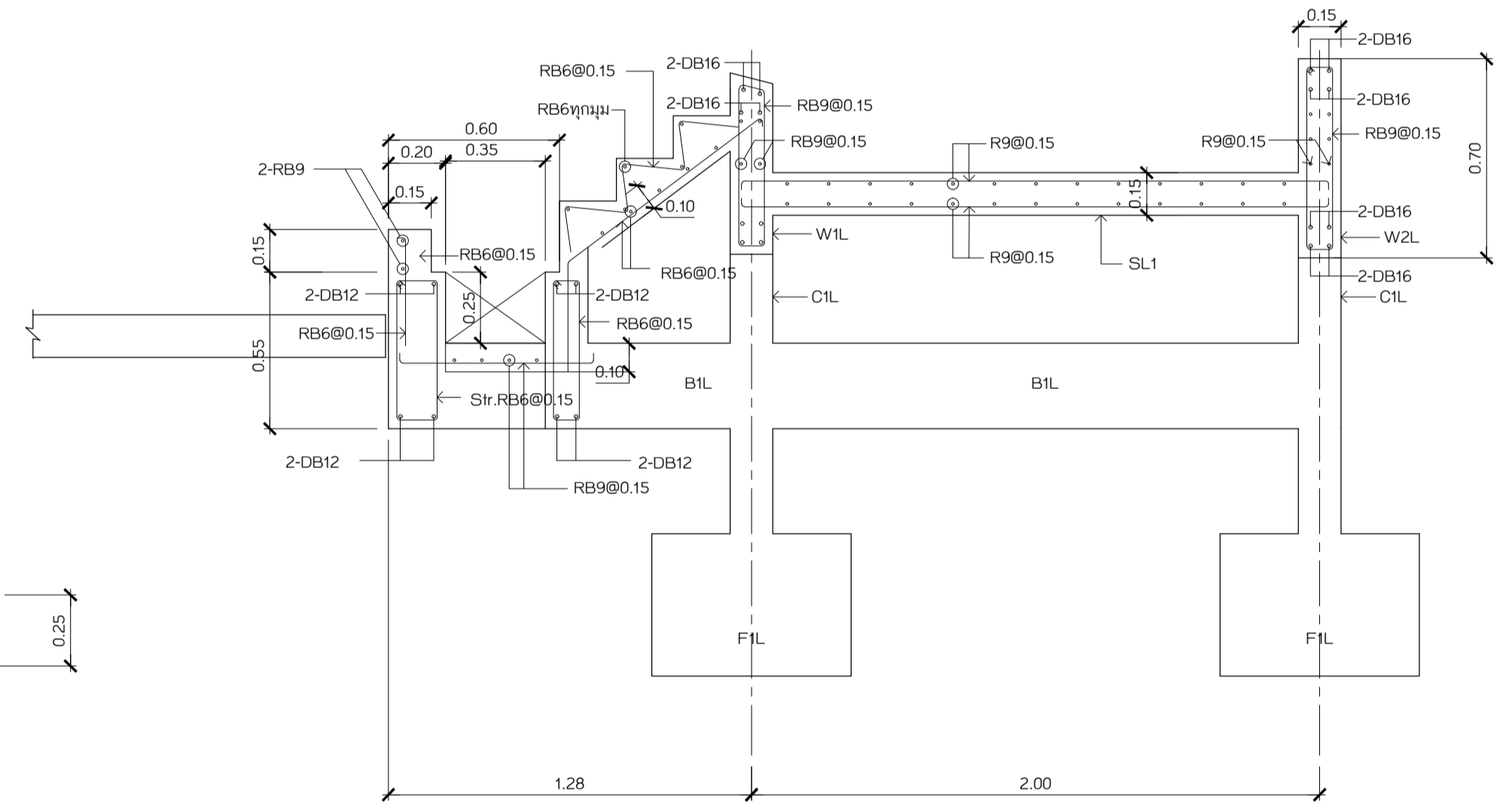
ขยายพื้น SV
มาตราส่วน 1:20



ขยายพื้น S1K
มาตราส่วน 1:20



ขยายพื้น S1RK
มาตราส่วน 1:20



รูปตัด XL-1
มาตราส่วน 1:20

มหาวิทยาลัยสุโขทัย
เลขที่ 54 ถนนกำแพงเพชร 6
เขตจตุจักร กรุงเทพฯ 10212
โทรศัพท์ : +662-576-6000
โทรสาร : +662-576-6111

โครงการ : ก่อสร้าง
อาคารสำนักงาน
มหาวิทยาลัยสุโขทัย
เลขที่ 54 ถนนกำแพงเพชร 6
เขตจตุจักร กรุงเทพฯ 10212

ออกแบบโดย
ศูนย์บริการวิจัยและออกแบบ
มหาวิทยาลัยเทคโนโลยีพระจอมเกล้าธนบุรี
redek
อาคารศูนย์บริการงานวิจัยที่ 15
1101 ถนนกรุงธนบุรี แขวงบางลำภูล่าง
เขตคลองสาน กรุงเทพฯ 10600
โทร : (06) 02 211 7942
แฟกซ์ : (06) 02 211 7943

สถาปนิก : นาย วสันต์ จันทร์ดี
นาย วสันต์ จันทร์ดี ส.ศ. 1628
สถาปนิกผู้ออกแบบ : นาย วสันต์ จันทร์ดี ส.ศ. 1628
นาย บรรณ พงษ์ศิริ ส.ศ. 1030
น.ส.พัชรี สิมศิริ ส.ศ. 436
น.ส.สุภาวดี สิทธิบุญรัตน์ ส.ศ. 855
น.ส.สุภาพ วนิชย์ ส.ศ. 1447
นาย ศักดิ์รินทร์ แสนสมบูรณ์ ส.ศ. 1542

ผู้ควบคุมงาน : นาย วสันต์ จันทร์ดี ส.ศ. 2
วิศวกรโครงสร้าง : นาย วสันต์ จันทร์ดี ส.ศ. 285

วิศวกรไฟฟ้า : นายเกียรติศักดิ์ เข็มอินทร์ ส.ศ. 228
วิศวกรเครื่องกล : นายประทีปศักดิ์ พาทิศ ส.ศ. 825
วิศวกรสุขาภิบาล : นายวิวัฒน์ ทองดี ส.ศ. 253

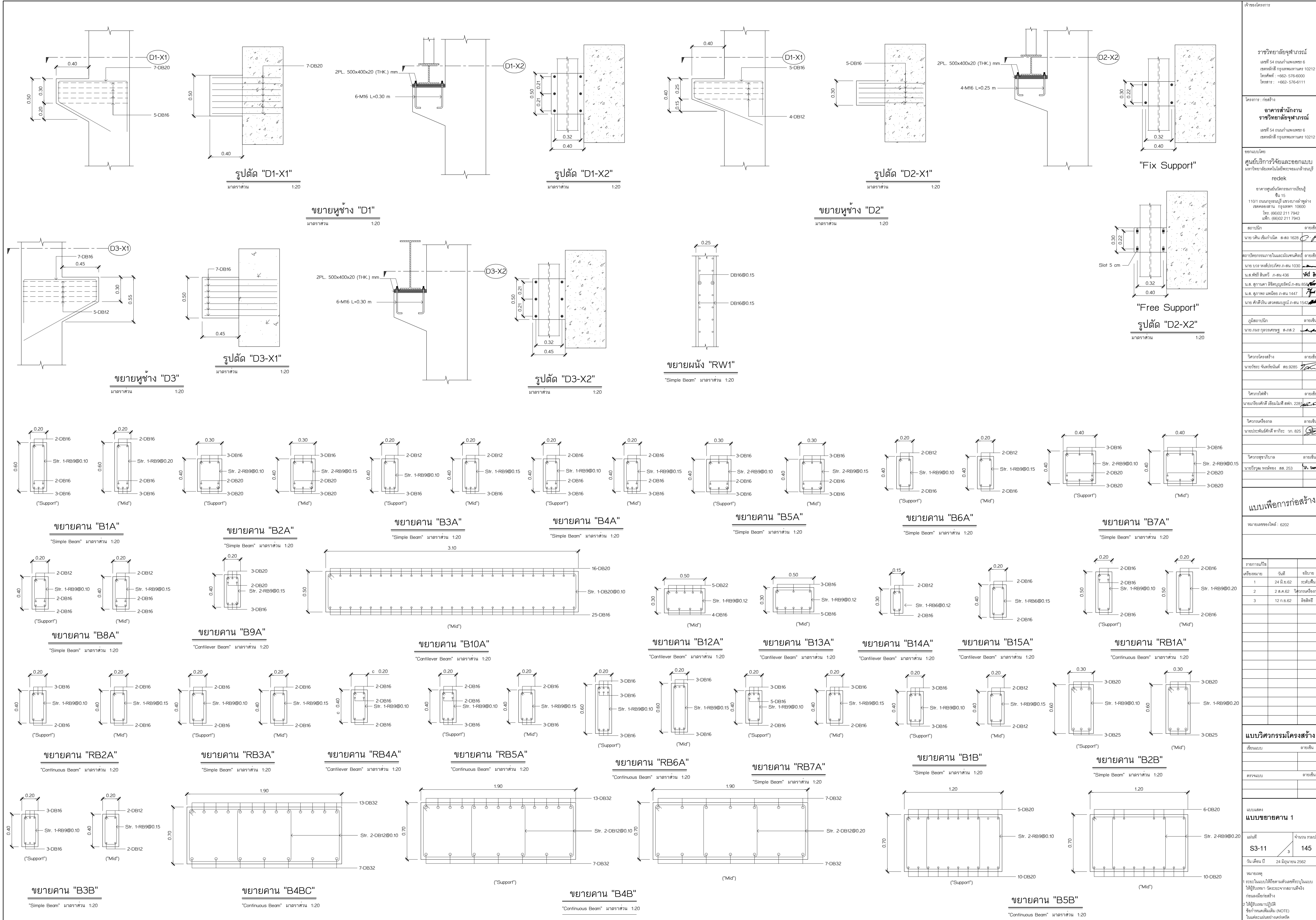
แบบเพื่อการก่อสร้าง
หมายเลขของไฟล์ : 6202

รายการแก้ไข	ครั้งที่	อธิบาย
1	24 มิ.ย. 62	ระดมทีม
2	2 ส.ค. 62	วิศวกรเขียนแบบ
3	12 ก.ย. 62	ลิขสิทธิ์

แบบวิศวกรรมโครงสร้าง
เขียนแบบ : นาย วสันต์ จันทร์ดี
ตรวจสอบ : นาย วสันต์ จันทร์ดี

แบบขยายพื้น
แผ่นที่ : S3-10 จำนวน รวม 145
วัน เดือน ปี : 24 มิ.ย. 2562

หมายเหตุ : 1. ระบุในแบบให้ใช้ตามคำสั่งที่ระบุในแบบ
ไม่ใช้รูปแทน วัสดุระบุจากสถานที่จริง
ก่อนลงมือก่อสร้าง
2. ให้ใช้แบบปฏิบัติ
ซึ่งกำหนดเพิ่มเติม (NOTE)
ในแบบและขยายพื้นที่



ราชวิทยาลัยจุฬารักษ์
เลขที่ 54 ถนนกำแพงเพชร 6
เขตจตุจักร กรุงเทพฯ 10212
โทรศัพท์ : +662-576-6000
โทรสาร : +662-576-6111

โครงการ : ก่อสร้าง
**อาคารสำนักงาน
ราชวิทยาลัยจุฬารักษ์**
เลขที่ 54 ถนนกำแพงเพชร 6
เขตจตุจักร กรุงเทพฯ 10212

ออกแบบโดย
ศูนย์บริการวิจัยและออกแบบ
มหาวิทยาลัยเทคโนโลยีพระจอมเกล้าธนบุรี
redex
อาคารศูนย์บริการทางการแพทย์
ชั้น 15
1101 ถนนกรุงธนบุรี แขวงบางลำภูล่าง
เขตคลองสาน กรุงเทพฯ 10600
โทร : (66)02 211 7942
แฟกซ์ : (66)02 211 7943

สถาปนิก : นาย วสันต์ เรืองเกียรติ ส.ศบค. 1628
สถาปนิกช่วยงาน : นาย บรรณ หนึ่งวิเศษ ก.สน. 1030
นาย พิศัย สิมศิริ ก.สน. 436
นาย สุภากร อธิคุณบุญรัตน์ ก.สน. 855
นาย สุธาพร ชาญชัย ก.สน. 1447
นาย ศศิธริน แสนสมบูรณ์ ก.สน. 1542

ผู้เขียนแบบ : นาย ภรณ์ ฤทธิรงค์ ส.ศบค. 2

วิศวกรโครงสร้าง : นาย วีระ จันทพันธ์ สย.9285
วิศวกรโยธา : นาย เกียรติศักดิ์ เข้มโมฬี สย.228
วิศวกรเครื่องกล : นาย ประทีปศักดิ์ พงษ์ทิระ สย.825
วิศวกรสุขาภิบาล : นาย วีระวุฒิ วรรณรงค์ สย.253

แบบเพื่อการก่อสร้าง

หมายเลขของไฟล์ : 6202

รายการแก้ไข	วันที่	อธิบาย
1	24 มิ.ย.62	ระบุพื้นที่
2	2 ส.ค.62	ปรับปรุงพื้นที่
3	12 ก.ย.62	แก้ไขพื้นที่

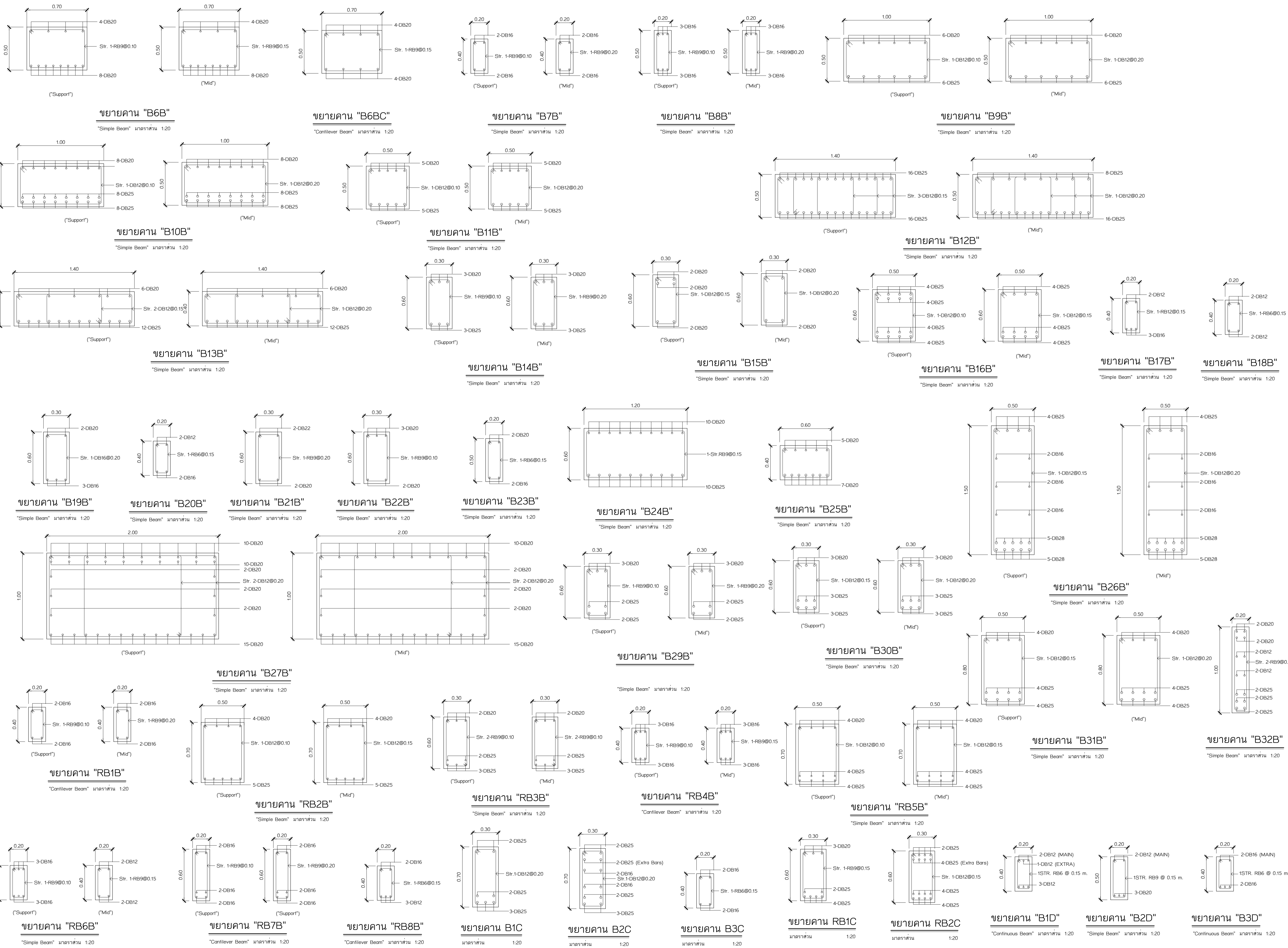
แบบวิศวกรรมโครงสร้าง

ชื่อแบบ	รายละเอียด
ชื่อแบบ	รายละเอียด

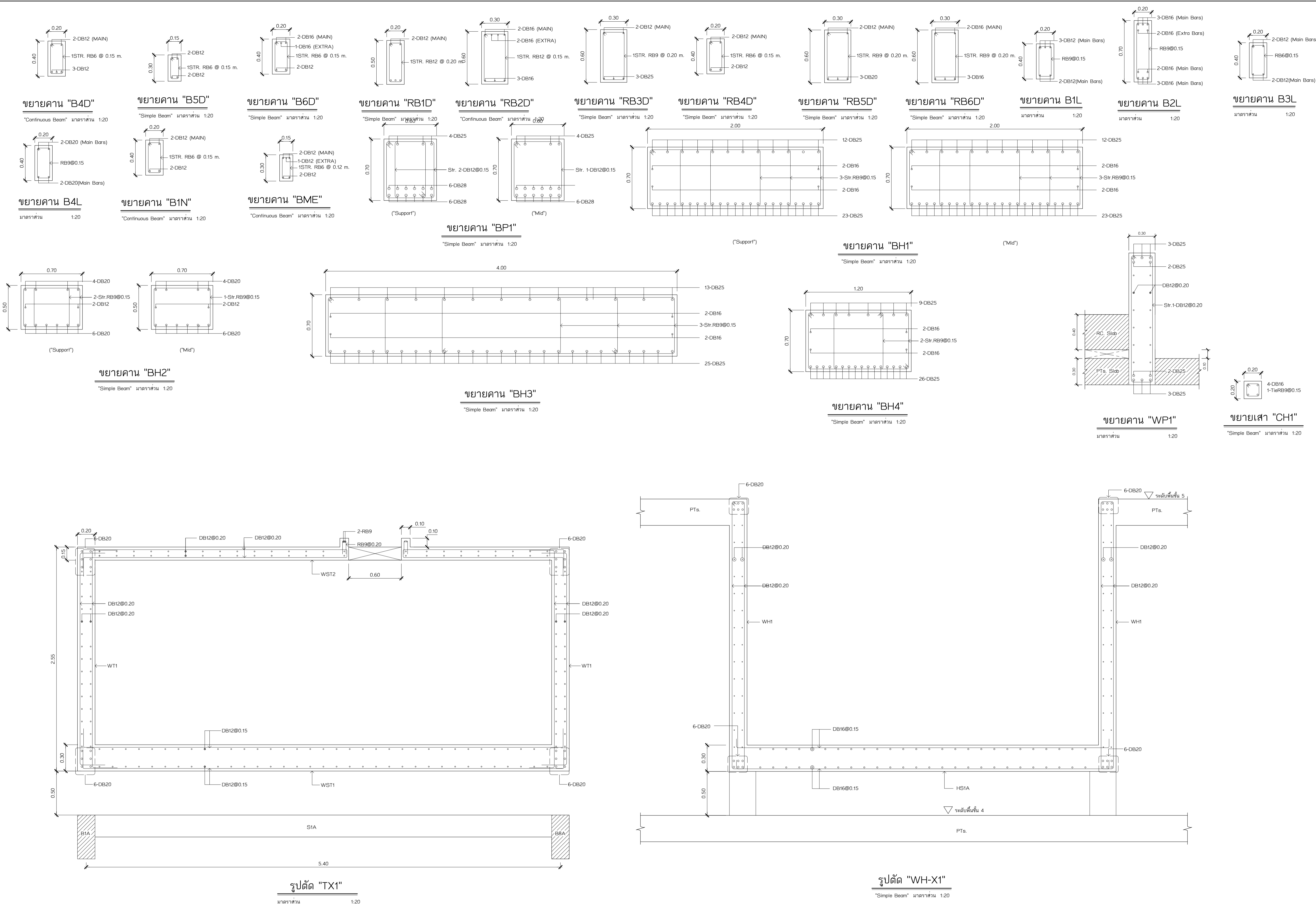
แบบขยายคาน 1

แผ่นที่	จำนวน รวม
S3-11	145
วัน เดือน ปี	24 มิถุนายน 2562

หมายเหตุ : 1. ระบุในแบบให้ชัดเจนว่าโครงสร้างที่ระบุในแบบ
ไม่ได้มีขนาด วัสดุหรือจากสถานที่จริง
ก่อนจะก่อสร้าง
2. ไม้พิมพ์แบบเป็นรูป
ซึ่งกำหนดเพิ่มเติม (NOTE)
ในแบบจะแสดงอย่างชัดเจน



<p>มหาวิทยาลัยสุโขทัยธานี เลขที่ 54 ถนนกำแพงเพชร 6 เขตหลักสี่ กรุงเทพมหานคร 10212 โทรศัพท์ : +662-576-6000 โทรสาร : +662-576-6111</p>		
<p>โครงการ : ก่อสร้าง อาคารสำนักงาน มหาวิทยาลัยสุโขทัยธานี เลขที่ 54 ถนนกำแพงเพชร 6 เขตหลักสี่ กรุงเทพมหานคร 10212</p>		
<p>ออกแบบโดย ศูนย์บริการวิจัยและออกแบบ มหาวิทยาลัยเทคโนโลยีพระจอมเกล้าธนบุรี redex อาคารศูนย์บริการการศึกษานานาชาติ ชั้น 15 1101 ถนนกรุงธนบุรี แขวงบางลำภูกลาง เขตคลองสาน กรุงเทพมหานคร 10600 โทร : (06)02 211 7942 แฟกซ์ : (06)02 211 7943</p>		
สถาปนิก	ลายเซ็น	
นาย วสันต์ จันทร์กันเฒ่า	ส.ศ.ช. 1628	
<p>สถาปนิกโครงการภายในและบริเวณงานติดตั้ง ลายเซ็น</p>		
นาย บรรณ พงษ์ศิริกุล	ภ.ศ.น. 1030	
น.ส.พัชรี สิมพันธ์	ภ.ศ.น. 436	พัชรี สิมพันธ์
น.ส.สุภาวดี อธิษฐานเกียรติ	ภ.ศ.น. 855	
น.ส.สุภาวดี อธิษฐานเกียรติ	ภ.ศ.น. 1447	
นาย ศักดิ์รินทร์ แสนสมบูรณ์	ภ.ศ.น. 1542	
ผู้ควบคุมงาน	ลายเซ็น	
นาย ภนภ พุทธิรักษ์	ส.ศ.ช. 2	
<p>วิศวกรโครงสร้าง</p>		
ลายเซ็น		
นาย วีระ จันทพันธ์	ศ.ย. 9285	
<p>วิศวกรไฟฟ้า</p>		
ลายเซ็น		
นาย กฤษณะศักดิ์ เขื่อนนิธิ	ศ.ภ. 2296	กฤษณะศักดิ์ เขื่อนนิธิ
<p>วิศวกรเครื่องกล</p>		
ลายเซ็น		
นาย ประพันธ์ศักดิ์ พงษ์ศิริ	ว.ศ. 825	
<p>วิศวกรสุขาภิบาล</p>		
ลายเซ็น		
นาย วิวัฒน์ วัฒนพงษ์	ศ.ศ. 253	วิวัฒน์ วัฒนพงษ์
<p>แบบเพื่อการก่อสร้าง</p>		
<p>หมายเลขของไฟล์ : 6202</p>		
รายการแก้ไข		
ครั้งที่	วันที่	อธิบาย
1	24 มิ.ย. 62	ระบุพื้นที่
2	2 ส.ค. 62	ระบุพื้นที่
3	12 ก.ย. 62	แก้ไข
<p>แบบวิศวกรรมโครงสร้าง</p>		
เขียนแบบ	ลายเซ็น	
ตรวจแบบ	ลายเซ็น	
<p>แบบส่ง</p>		
<p>แบบขยายคาน 2</p>		
แผ่นที่	จำนวนรวม	
S3-12	145	
วันที่	วันที่	
วันที่ 24 มิ.ย. 62	24 มิ.ย. 62	
<p>หมายเหตุ 1. ระบุในแบบให้ชัดเจนว่าโครงสร้างเป็นแบบ ให้รับน้ำหนัก หรือรับน้ำหนักและรับแรง ดัดแปลงให้ชัดเจน 2. ให้ดูแบบแปลน (NOTE) ซึ่งกำหนดเส้นเดิม (NOTE) ในกรณีที่ไม่มีข้อมูลให้ชัดเจน</p>		



ราชวิทยาลัยจุฬาภรณ์
 เลขที่ 54 ถนนกำแพงเพชร 6
 เขตจตุจักร กรุงเทพมหานคร 10212
 โทรศัพท์ : +662-576-6000
 โทรสาร : +662-576-6111

โครงการ : ก่อสร้าง
อาคารสำนักงาน ราชวิทยาลัยจุฬาภรณ์
 เลขที่ 54 ถนนกำแพงเพชร 6
 เขตจตุจักร กรุงเทพมหานคร 10212

ออกแบบโดย
ศูนย์บริการวิจัยและออกแบบ
 มหาวิทยาลัยเทคโนโลยีพระจอมเกล้าธนบุรี
 redek
 อาคารศูนย์บริการทางการแพทย์
 ชั้น 15
 110/1 ถนนกรุงธนบุรี แขวงบางลำภูล่าง
 เขตคลองสาน กรุงเทพมหานคร 10600
 โทร. (06) 02 211 7842
 แฟกซ์ (06) 02 211 7943

สถาปนิก	ลายเซ็น
นาย วสันต์ เริ่มกำเนิด	๑๑-๑๑-๒๕๖๓
สถาปนิกยกร่าง	ลายเซ็น
นาย นรท พงษ์ทวีศรี	๑๑-๑๑-๒๕๖๓
น.ส.พัชรี สิมศิริ	๑๑-๑๑-๒๕๖๓
น.ส.สุภาวดี สิทธิบุญยรัตน์	๑๑-๑๑-๒๕๖๓
น.ส.สุภาวดี ชาญชัย	๑๑-๑๑-๒๕๖๓
นาย ศักดิ์รินทร์ เสงี่ยมบุญ	๑๑-๑๑-๒๕๖๓
ผู้ควบคุมงาน	ลายเซ็น
นาย สมภพ ฤทธิรงค์	๑๑-๑๑-๒๕๖๓
วิศวกรโครงสร้าง	ลายเซ็น
นาย วีระ จันทพันธ์	๑๑-๑๑-๒๕๖๓
วิศวกรไฟฟ้า	ลายเซ็น
นาย เกียรติศักดิ์ เข็มอินทร์	๑๑-๑๑-๒๕๖๓
วิศวกรเครื่องกล	ลายเซ็น
นาย ประทีปศักดิ์ พงษ์ศิริ	๑๑-๑๑-๒๕๖๓
วิศวกรสุขาภิบาล	ลายเซ็น
นาย วีระพล วัฒนศิริ	๑๑-๑๑-๒๕๖๓

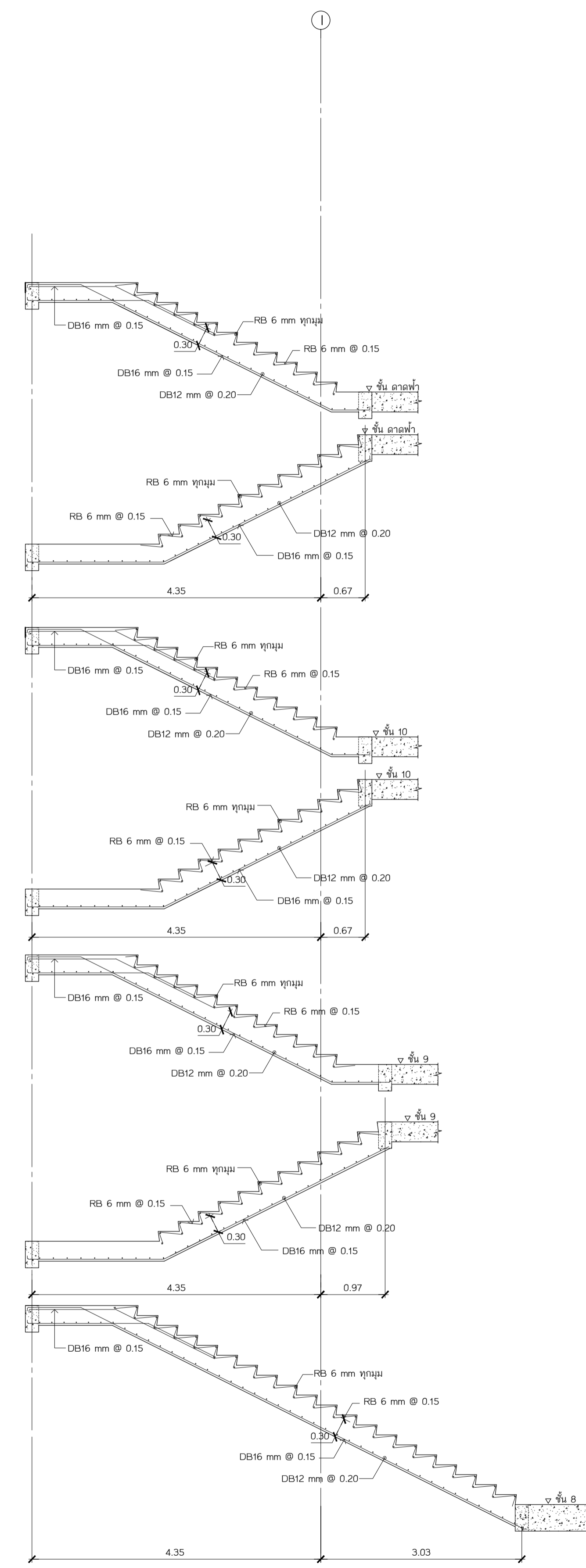
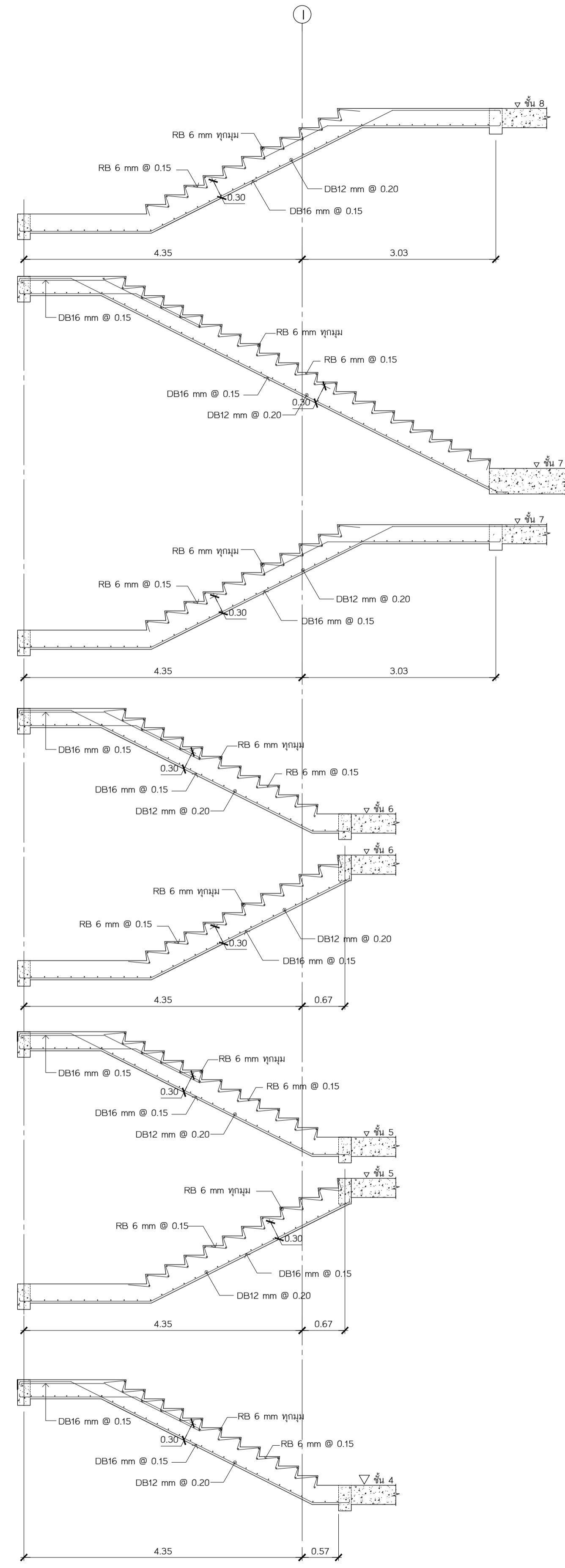
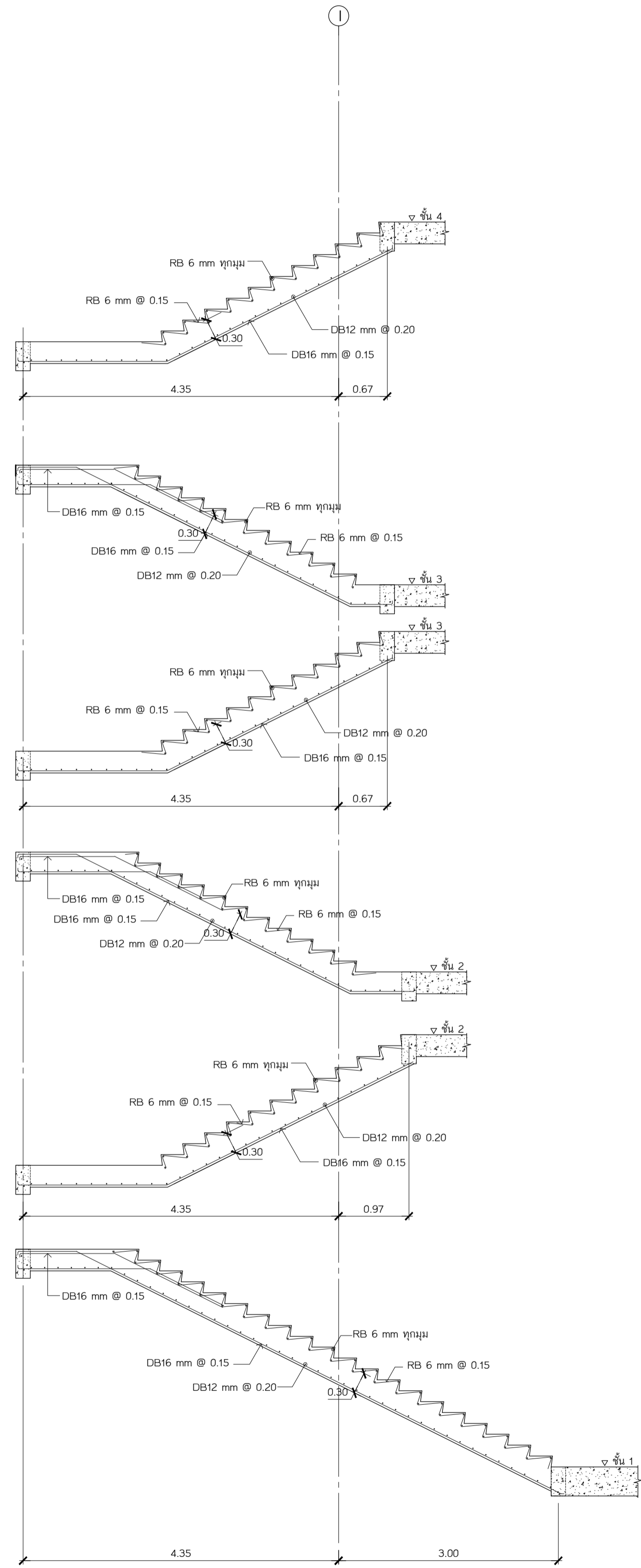
แบบเพื่อการก่อสร้าง
 หมายเลขของไฟล์ : 6202

รายการแก้ไข	วันที่	อธิบาย
1	24 มิ.ย. 62	ระบุพื้นที่
2	2 ส.ค. 62	ระบุพื้นที่
3	12 ก.ย. 62	แก้ไขพื้นที่

แบบวิศวกรรมโครงสร้าง
 ชื่อแบบ : ลายเซ็น
 วิศวกร : ลายเซ็น

แบบขยายคาน 3
 แผ่นที่ : จำนวนรวม 3
S3-13 145
 วัน เดือน ปี : 24 มิ.ย. 2562

หมายเหตุ
 1. ระบุในแบบให้ชัดเจนว่าโครงสร้างที่ระบุในแบบ
 ไม่ใช้รับน้ำหนัก ระบุระยะจากเสาต้นที่จริง
 ก่อนลงมือก่อสร้าง
 2. ให้ใช้แบบเป็นต้นฉบับ
 ชี้กำกับบนพื้นเดิม (NOTE)
 ในกรณีที่แบบถ่ายยัดกัน



ขยายบันได ST-1A
มาตราส่วน 1:50

ราชวิทยาลัยจุฬารัตน์
เลขที่ 54 ถนนกำแพงเพชร 6
เขตจตุจักร กรุงเทพมหานคร 10212
โทรศัพท์ : +662-576-6000
โทรสาร : +662-576-6111

โครงการ : ก่อสร้าง
อาคารสำนักงาน
ราชวิทยาลัยจุฬารัตน์
เลขที่ 54 ถนนกำแพงเพชร 6
เขตจตุจักร กรุงเทพมหานคร 10212

ออกแบบโดย
ศูนย์บริการวิจัยและออกแบบ
มหาวิทยาลัยเทคโนโลยีพระจอมเกล้าธนบุรี
redek
อาคารศูนย์บริการรวมการวิจัย
ชั้น 15
110/1 ถนนกรุงธนบุรี แขวงบางลำภูล่าง
เขตคลองสาน กรุงเทพมหานคร 10600
โทร : (66)02 211 7942
แฟกซ์ : (66)02 211 7943

สถาปนิก
นาย วสันต์ เว้งกานันต์ ส.ศ.บ. 1628
สถาปนิก
นาย นรท พงษ์ประเสริฐ ภ.ศ.น. 1030
น.ส.พัชรี สิมันท์ ภ.ศ.น. 436
น.ส.สุภาวดี อธิสุขบุญรัตน์ ภ.ศ.น. 855
น.ส.สุภาพ ภาณุเวทย์ ภ.ศ.น. 1447
นาย ศักดิ์วิวัฒน์ แสนสมบูรณ์ ภ.ศ.น. 1542

ผู้ควบคุมงาน
นาย ภนท ฤกษ์ศรีจันทร์ ส.บ.ศ. 2

วิศวกรโครงสร้าง
นาย วีระ จันทพันธ์ สย.9285
วิศวกรโยธา
นาย เกียรติศักดิ์ เข็มอินทร์ ส.ค.บ. 228
วิศวกรเครื่องกล
นาย ประพันธ์ศักดิ์ พาศิระ ส.ค.บ. 825
วิศวกรสุขาภิบาล
นาย วีรวัฒน์ อรรถพงษ์ ส.ศ.บ. 253

แบบเพื่อการก่อสร้าง
หมายเลขของไฟล์ : 6202

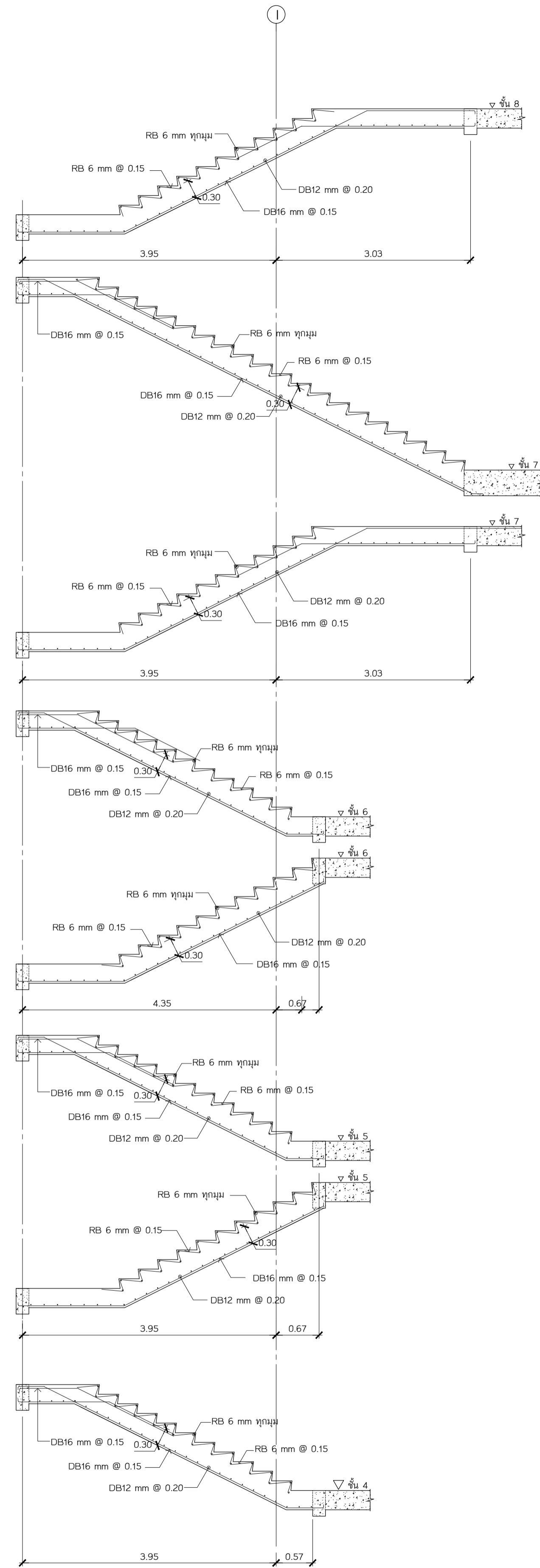
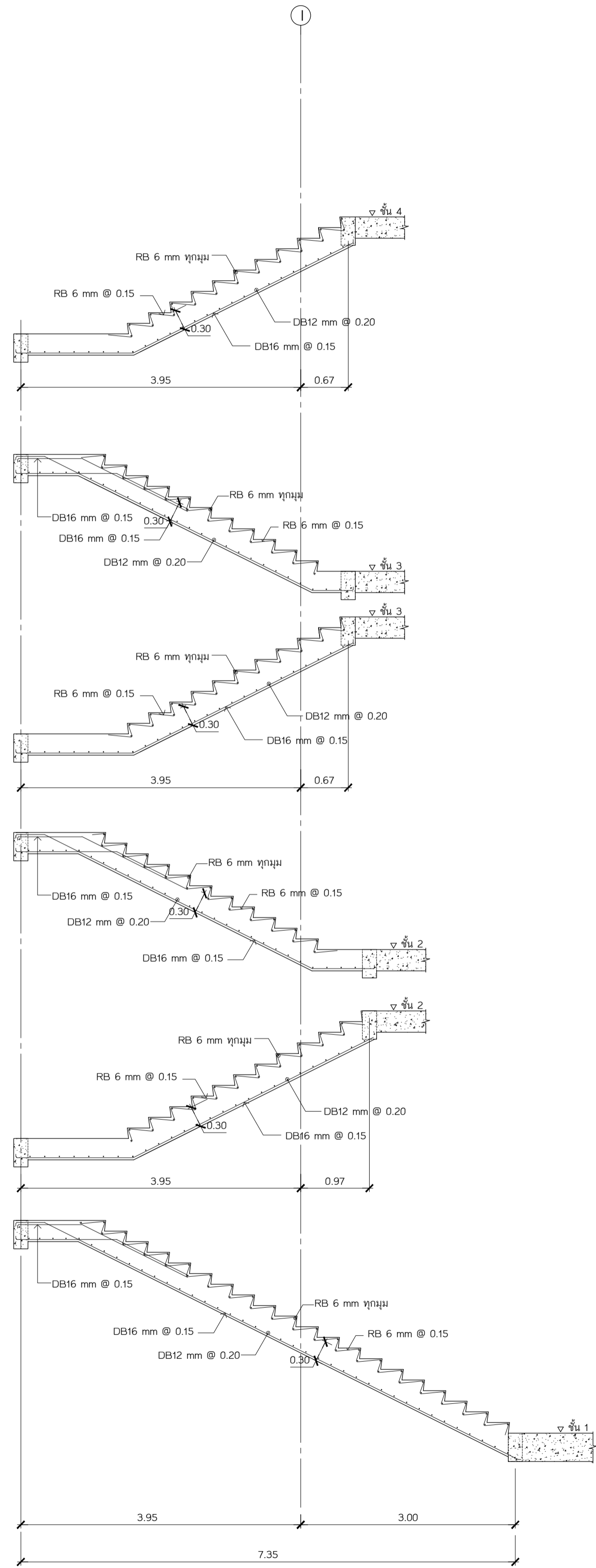
รายการแก้ไข	วันที่	อธิบาย
1	24 มิ.ย. 62	ระบุพื้นที่
2	2 ส.ค. 62	ระบุพื้นที่ยก
3	12 ก.ย. 62	ลึงลิ้น

แบบวิศวกรรมโครงสร้าง	เขียนแบบ	ลายเซ็น
ตรวจสอบ		ลายเซ็น

แปลร่าง
ขยายบันได ST-1A

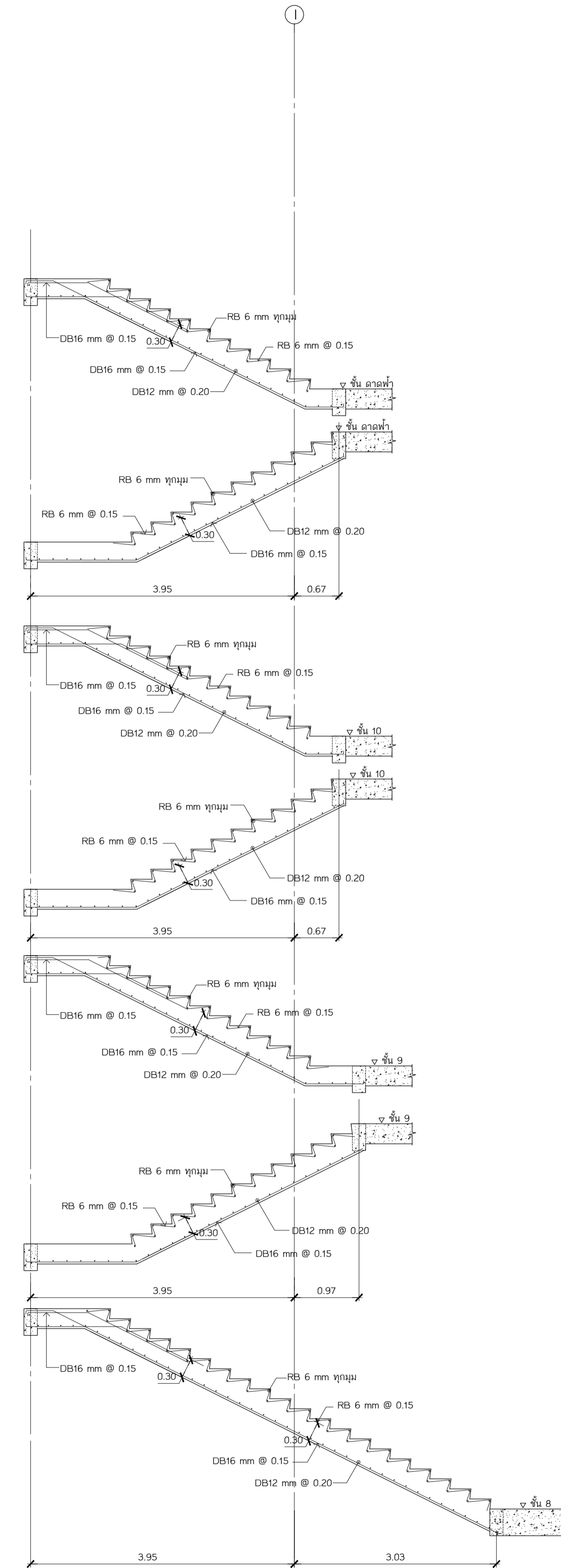
แผ่นที่	จำนวน รวม
S3-14	3 / 145
วัน เดือน ปี	24 มิถุนายน 2562

หมายเหตุ
1. ระบุในแบบให้ใช้ตามคำสั่งที่ระบุในแบบ
ไม่ใช้รูปแทน วัสดุระบุจากสถานที่จริง
ก่อนลงมือก่อสร้าง
2. ให้ใช้รูปแทนที่เป็นที่
ชี้ยกตามแบบเดิม (NOTE)
ในกรณีที่แบบถ่ายยัดชนิด



ขยายบันได ST-2A

มาตรฐาน 1:50



เจ้าของโครงการ

ราชวิทยาลัยจุฬารังษี
เลขที่ 54 ถนนกำแพงเพชร 6
เขตจตุจักร กรุงเทพมหานคร 10212
โทรศัพท์ : +662-576-6000
โทรสาร : +662-576-6111

โครงการ : ก่อสร้าง

อาคารสำนักงาน
ราชวิทยาลัยจุฬารังษี

เลขที่ 54 ถนนกำแพงเพชร 6
เขตจตุจักร กรุงเทพมหานคร 10212

สถาปนิก
ศูนย์บริการวิจัยและออกแบบ
มหาวิทยาลัยเทคโนโลยีพระจอมเกล้าธนบุรี
redek

อาคารศูนย์บริการทางการแพทย์
ชั้น 15
110/1 ถนนกรุงธนบุรี แขวงบางลำภูล่าง
เขตคลองสาน กรุงเทพมหานคร 10600
โทร : (66)02 211 7942
แฟกซ์ : (66)02 211 7943

สถาปนิก นาย วสันต์ เข็มกำเนิด ส.ศ.ด 1628

สถาปนิก นาย นรท พงษ์ประเสริฐ ภ.ศ.น 1030
นาย พงษ์ สิมศิริ ภ.ศ.น 436
นาย สุภาพร อธิสุขบุญรัตน์ ภ.ศ.น 855
นาย ศักดิ์วิวัฒน์ เสงี่ยมบุญ ภ.ศ.น 1447
นาย ศักดิ์วิวัฒน์ เสงี่ยมบุญ ภ.ศ.น 1542

ผู้ควบคุมงาน นาย ภูมิ ธรรมสาร ส.ศ.ด 2

วิศวกรโครงสร้าง นาย วีระ จันทพันธ์ ส.ย.9285

วิศวกรไฟฟ้า นาย เกียรติศักดิ์ เข็มกำเนิด ส.ศ.ด 228

วิศวกรเครื่องกล นาย ประทีปศักดิ์ พงษ์ประเสริฐ ส.ศ.ด 825

วิศวกรสุขาภิบาล นาย วีระพล เสงี่ยมบุญ ส.ศ.ด 253

แบบเพื่อการก่อสร้าง

หมายเลขของแบบ : 6202

รายการแก้ไข	วันที่	อธิบาย
1	24 มิ.ย.62	ระบุดำเนิน
2	2 ส.ค.62	วิศวกรเครื่องกล
3	12 ก.ย.62	วิศวกรไฟฟ้า

แบบวิศวกรรมโครงสร้าง

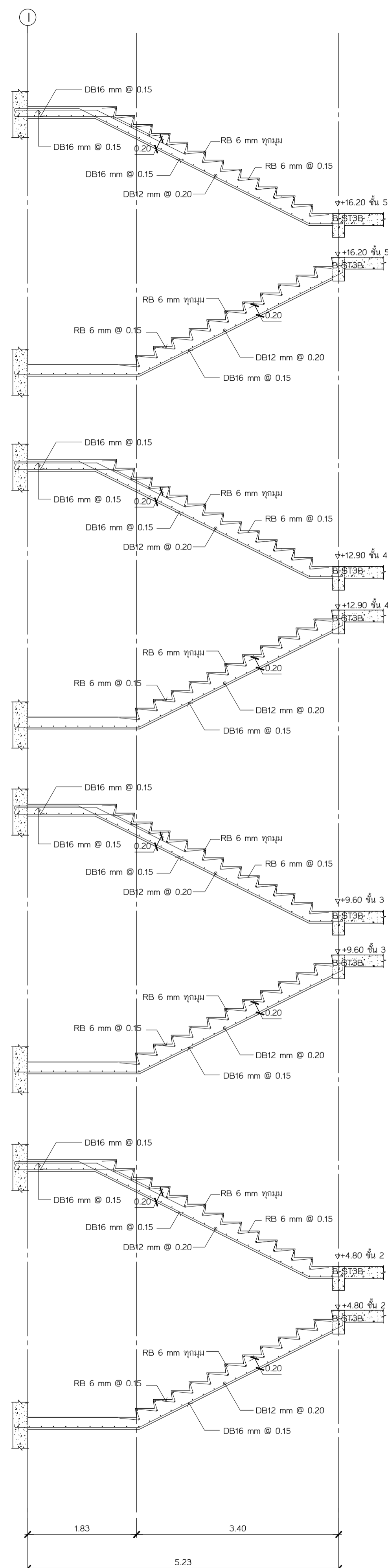
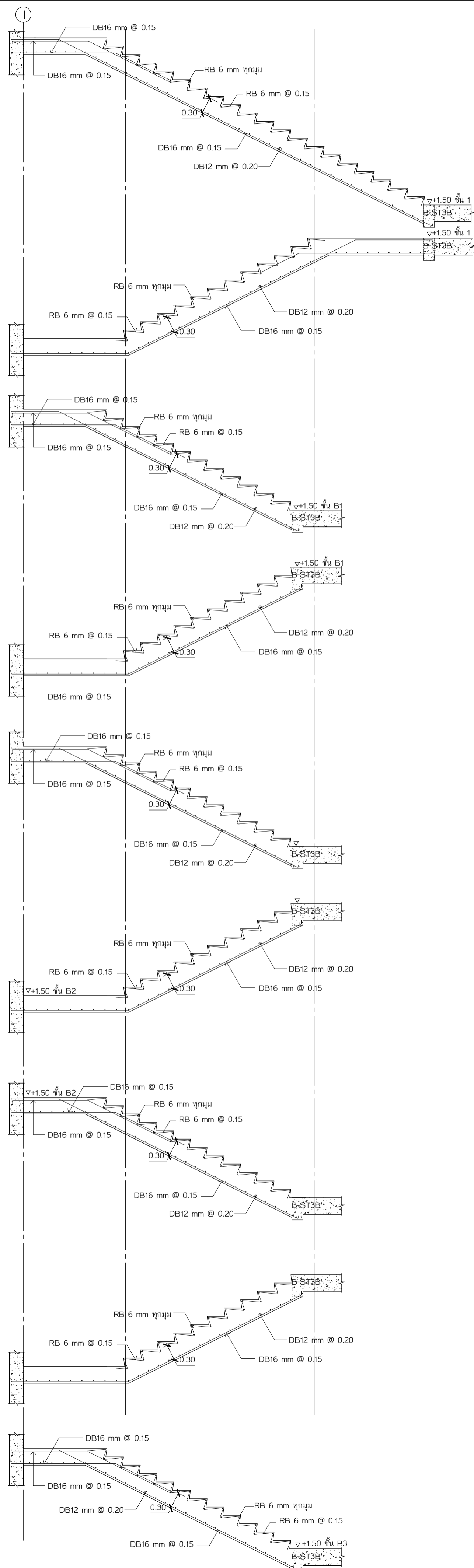
เขียนแบบ นาย วสันต์

ตรวจแบบ นาย วสันต์

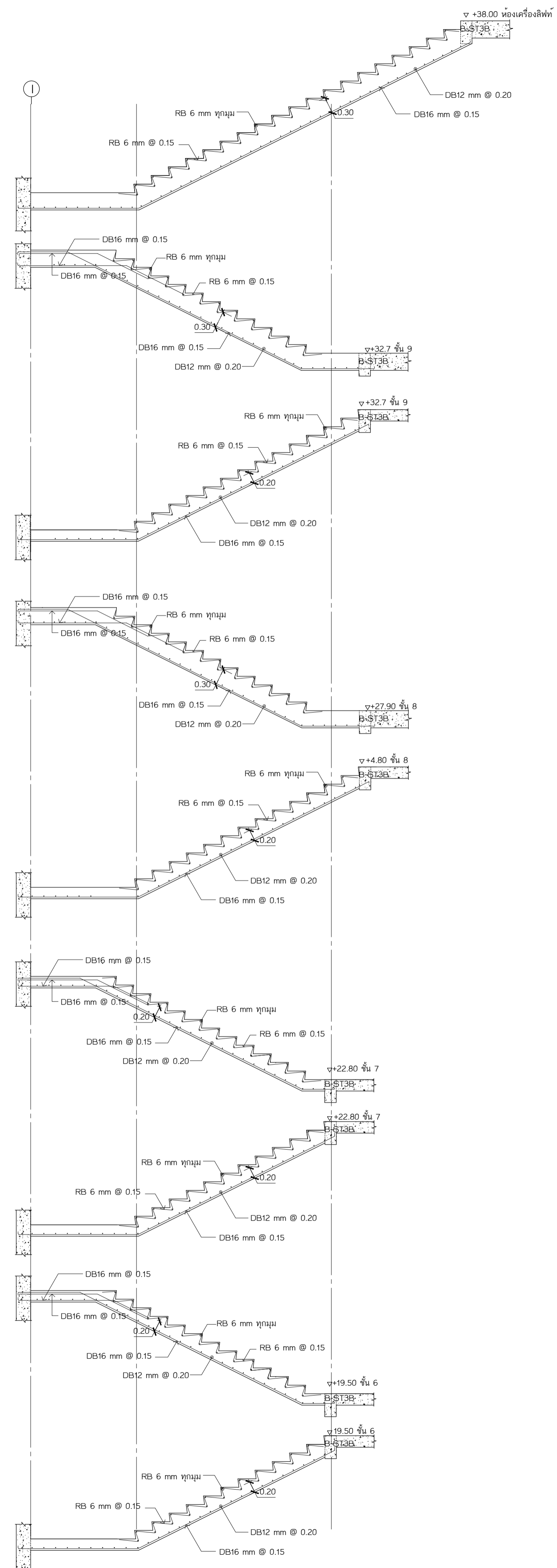
แบบแสดง
ขยายบันได ST-2A

แผ่นที่ S3-15	จำนวนรวม 3	145
วัน เดือน ปี	24 มิถุนายน 2562	

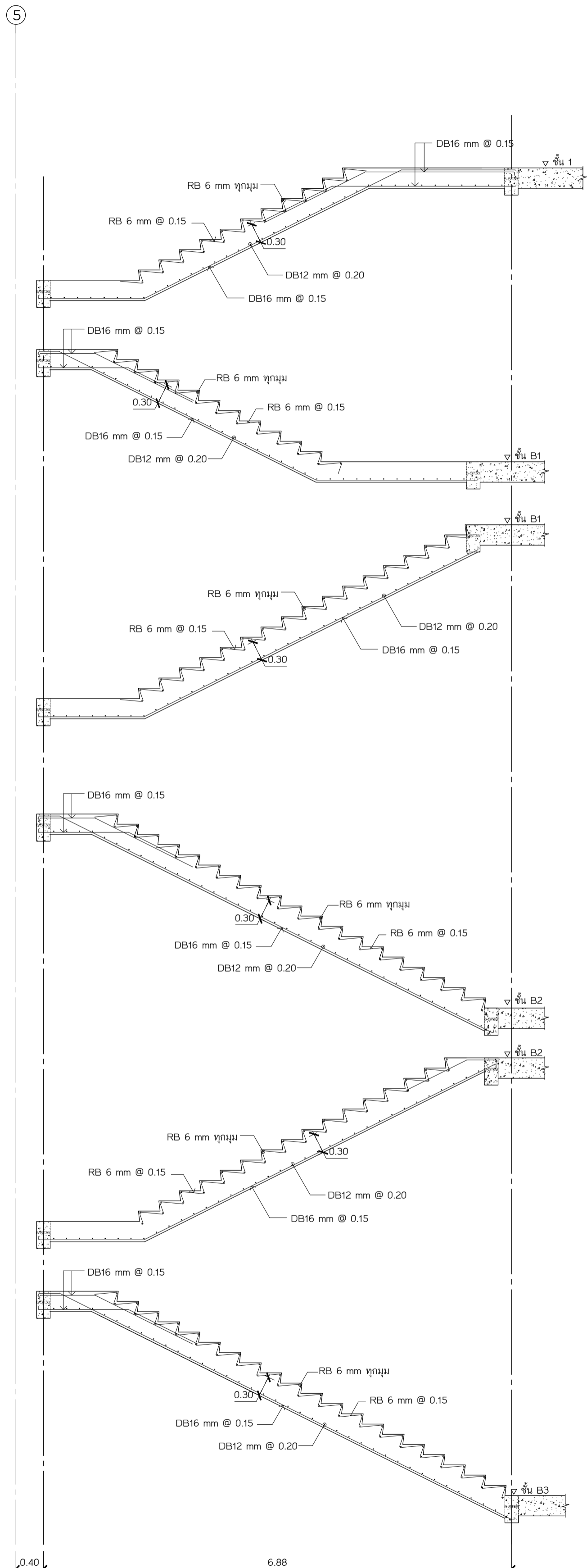
หมายเหตุ
1. ระบุในแบบให้ใช้ตามผังโครงสร้างที่ระบุในแบบ
ไม่ใช้รูปทรงอื่น และระบุจากสถานที่จะ
ก่อนลงมือก่อสร้าง
2. ให้ใช้แบบเป็นปกติ
ซึ่งกำหนดเพิ่มเติม (NOTE)
ในกรณีที่แบบมีข้อสงสัย



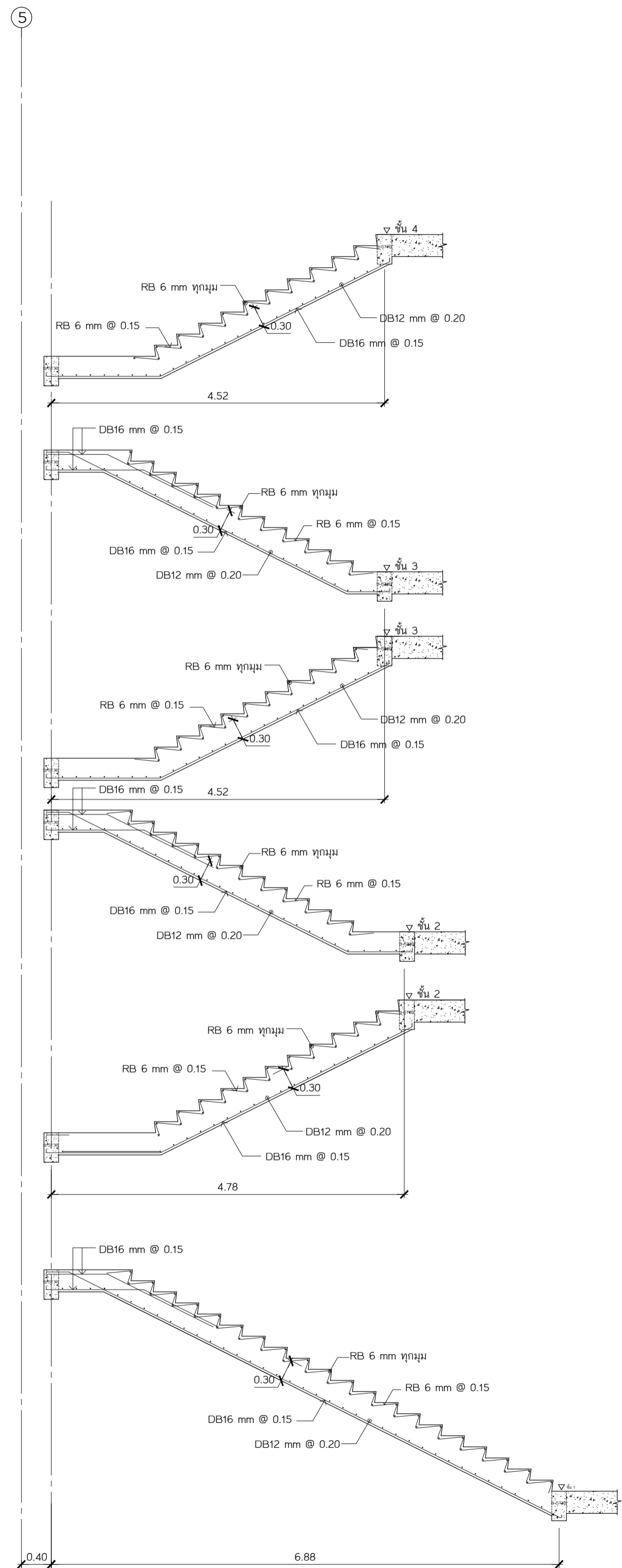
ขยายบันได ST-3B
มาตราส่วน 1:50



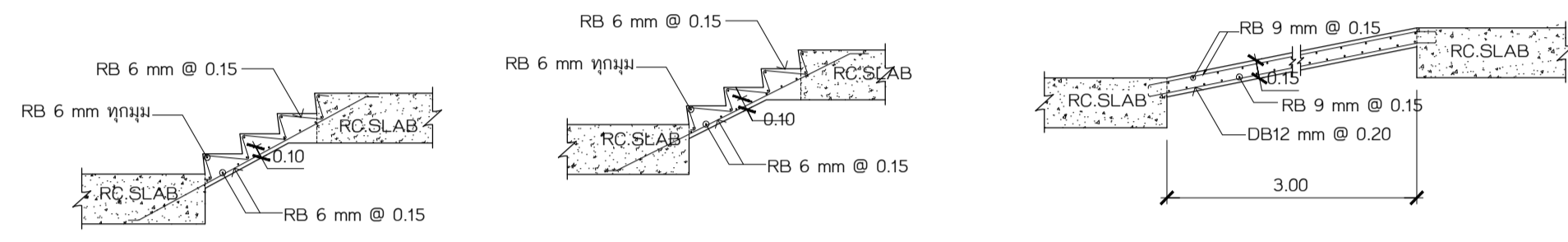
<p>มหาวิทยาลัยสุโขทัยวิทยา เลขที่ 54 ถนนกำแพงเพชร 6 เขตหลักสี่ กรุงเทพมหานคร 10212 โทรศัพท์ : +662-576-6000 โทรสาร : +662-576-6111</p>		
<p>โครงการ : ก่อสร้าง อาคารสำนักงาน มหาวิทยาลัยสุโขทัยวิทยา เลขที่ 54 ถนนกำแพงเพชร 6 เขตหลักสี่ กรุงเทพมหานคร 10212</p>		
<p>ออกแบบโดย ศูนย์บริการวิจัยและออกแบบ มหาวิทยาลัยเทคโนโลยีพระจอมเกล้าธนบุรี redek อาคารศูนย์บริการอาคารเรียนที่ 1 ชั้น 15 110/1 ถนนกรุงธนบุรี แขวงบางลำภูล่าง เขตคลองสาน กรุงเทพมหานคร 10600 โทร : (66)02 211 7942 แฟกซ์ : (66)02 211 7943</p>		
สถาปนิก	ลายเซ็น	
นาย วสันต์ เต็มกำเหนิด	ส.ศ. 1628	
<p>สถาปนิกผู้ออกแบบภายในและวิศวกรรมโยธา นาย นรท พงษ์ประเสริฐ ภ.ศ.น 1030 น.ส.พัชรี สิมศิริ ภ.ศ.น 436 พัชรี สิมศิริ น.ส.สุภาวดี สิทธิบุญธรรม ภ.ศ.น 855 พัชรี สิมศิริ น.ส.สุภาวดี วัฒนวิเชียร ภ.ศ.น 1447 พัชรี สิมศิริ นาย ศักดิ์วิวัฒน์ เสงี่ยมบุญ ภ.ศ.น 1542 พัชรี สิมศิริ</p>		
ผู้ควบคุมงาน	ลายเซ็น	
นาย ภนท ฤทธิรงค์	ส.ศ. 2	
<p>วิศวกรโครงสร้าง</p>		
นายวิระ จันทพันธ์	ศ.ย. 9285	
<p>วิศวกรโยธา</p>		
นายเกียรติศักดิ์ เข็มอินทร์	ศ.ย. 2289	
<p>วิศวกรเครื่องกล</p>		
นายประสิทธิ์ศักดิ์ พงษ์ศิริ	ว.ท. 825	
<p>วิศวกรสุขาภิบาล</p>		
นายวิวัฒน์ เสงี่ยมบุญ	ส.ศ. 253	
<p>แบบเพื่อการก่อสร้าง</p>		
<p>หมายเลขของไฟล์ : 6202</p>		
รายการแก้ไข	วันที่	อธิบาย
1	24 มิ.ย. 62	ระดมทีม
2	2 ส.ค. 62	ปรับปรุงแบบ
3	12 ก.ย. 62	พิมพ์แบบ
<p>แบบวิศวกรรมโครงสร้าง</p>		
เขียนแบบ	ลายเซ็น	
ตรวจแบบ	ลายเซ็น	
<p>แบบแสดง ขยายบันได ST-3B</p>		
แผ่นที่	จำนวน รวม	
S3-16	3	145
วัน เดือน ปี	24 มิถุนายน 2562	
<p>หมายเหตุ 1. ระยะเวลาในการใช้เอกสารนี้จะมีผลในแบบ ให้ใช้จนกว่า วิศวกรจะออกคำสั่งให้ ถอนเอกสารนี้ 2. ให้ใช้แบบนี้เป็น ข้อกำหนดยกเว้น (NOTE) ในกรณีที่ไม่มีข้อกำหนดยกเว้น</p>		



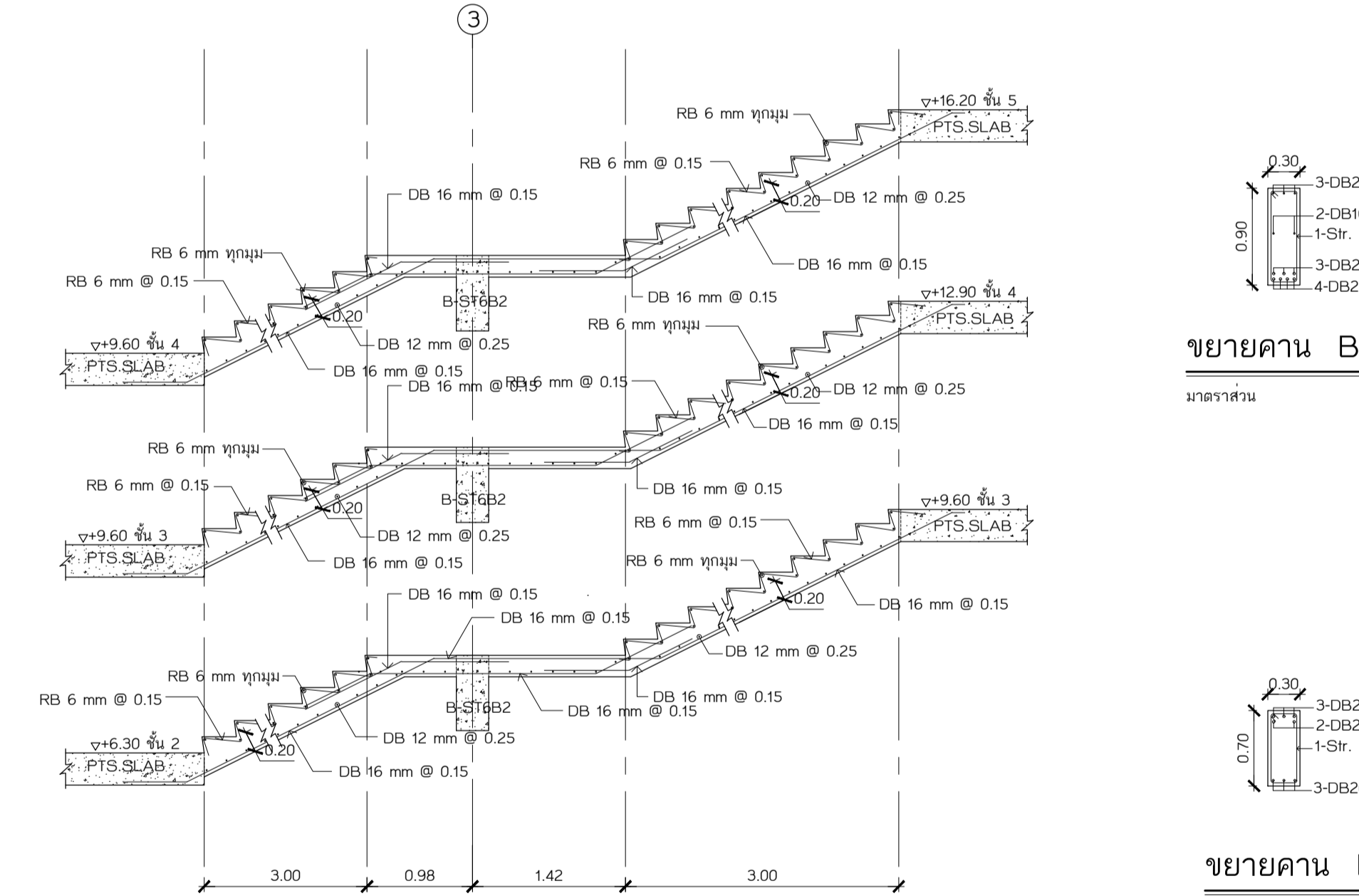
ขยายบันได ST-4B
มาตราส่วน 1:50



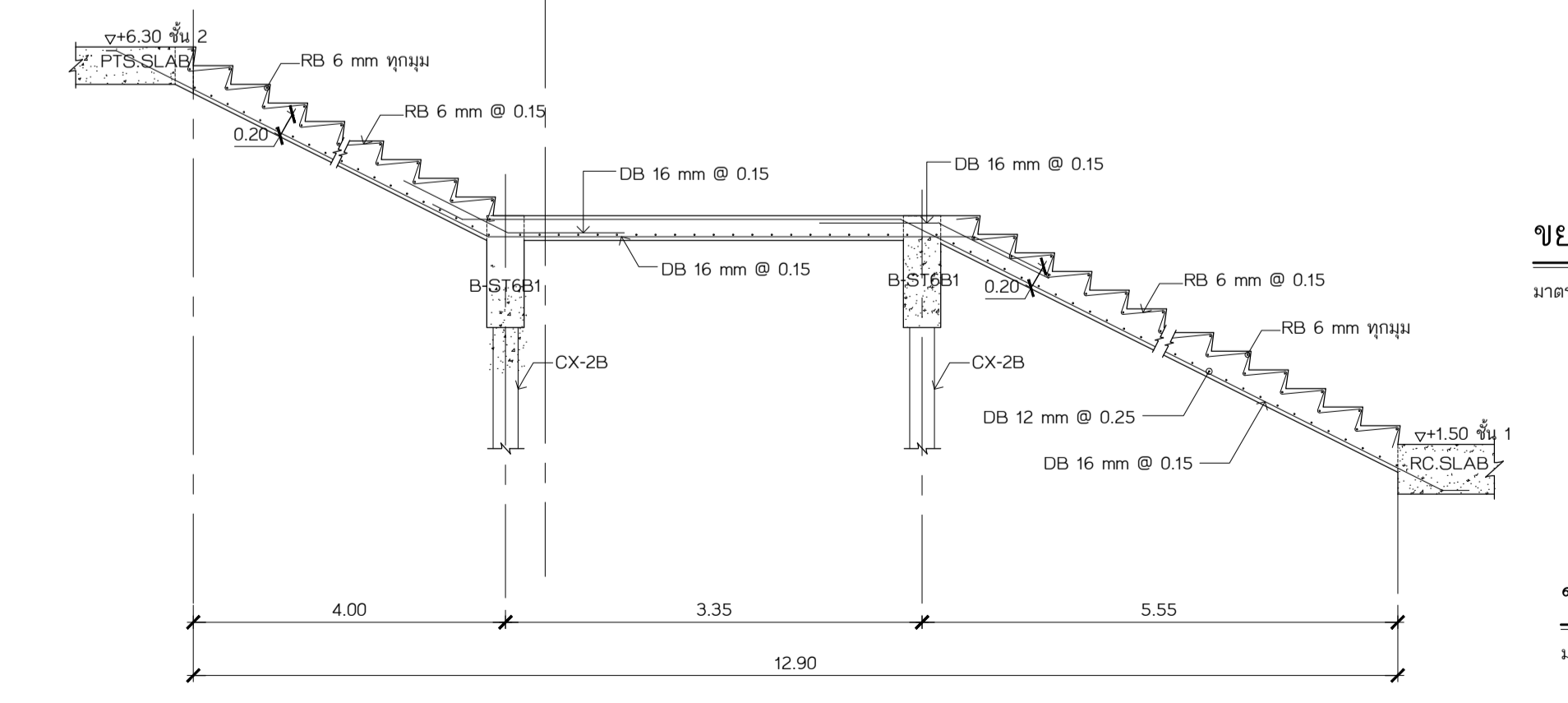
ขยายบันได ST-7B
มาตราส่วน 1:50



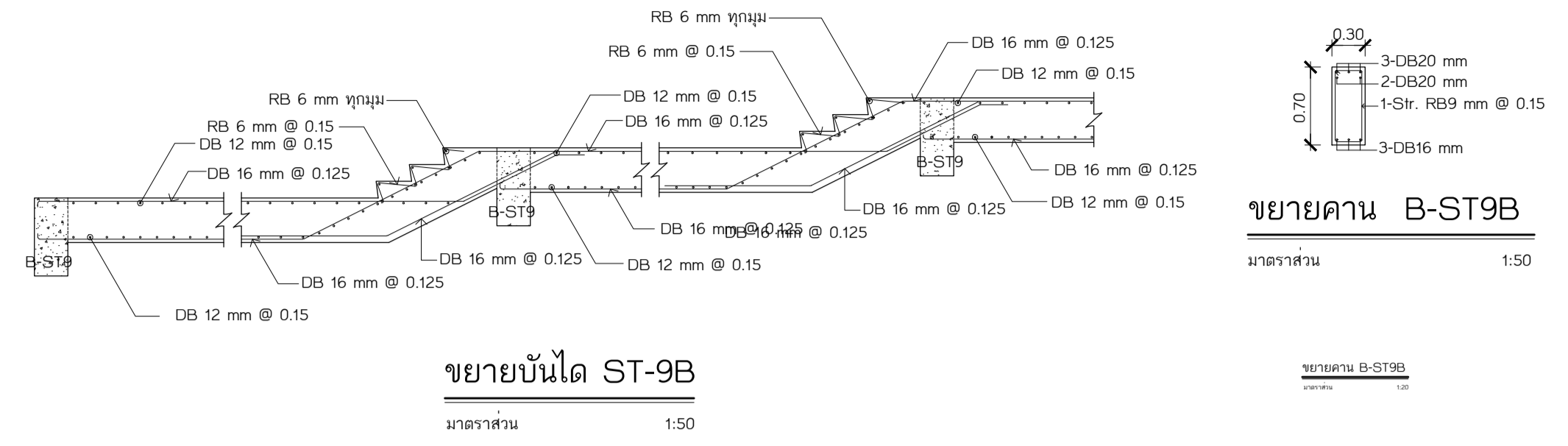
ขยายบันได ST-7B
มาตราส่วน 1:50



ขยายบันได ST-8B
มาตราส่วน 1:50

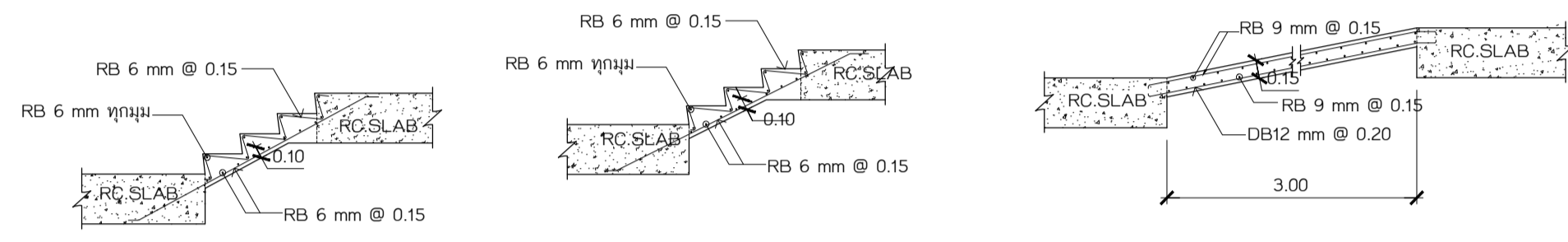
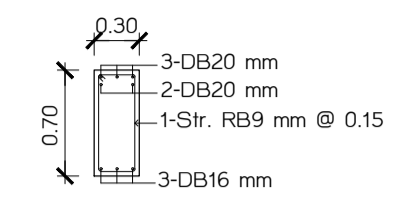


ขยายบันได ST-8B
มาตราส่วน 1:50

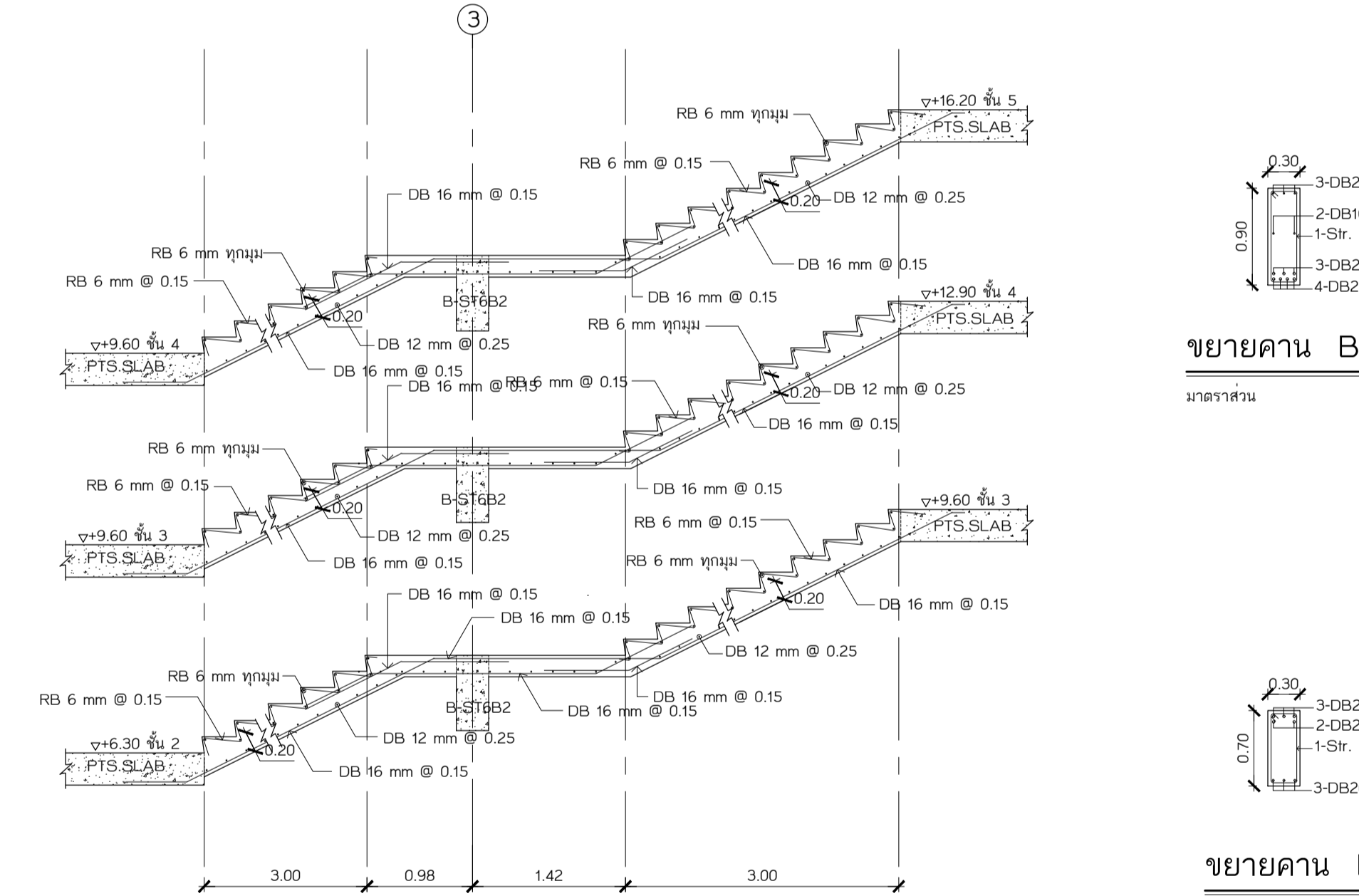


ขยายบันได ST-9B
มาตราส่วน 1:50

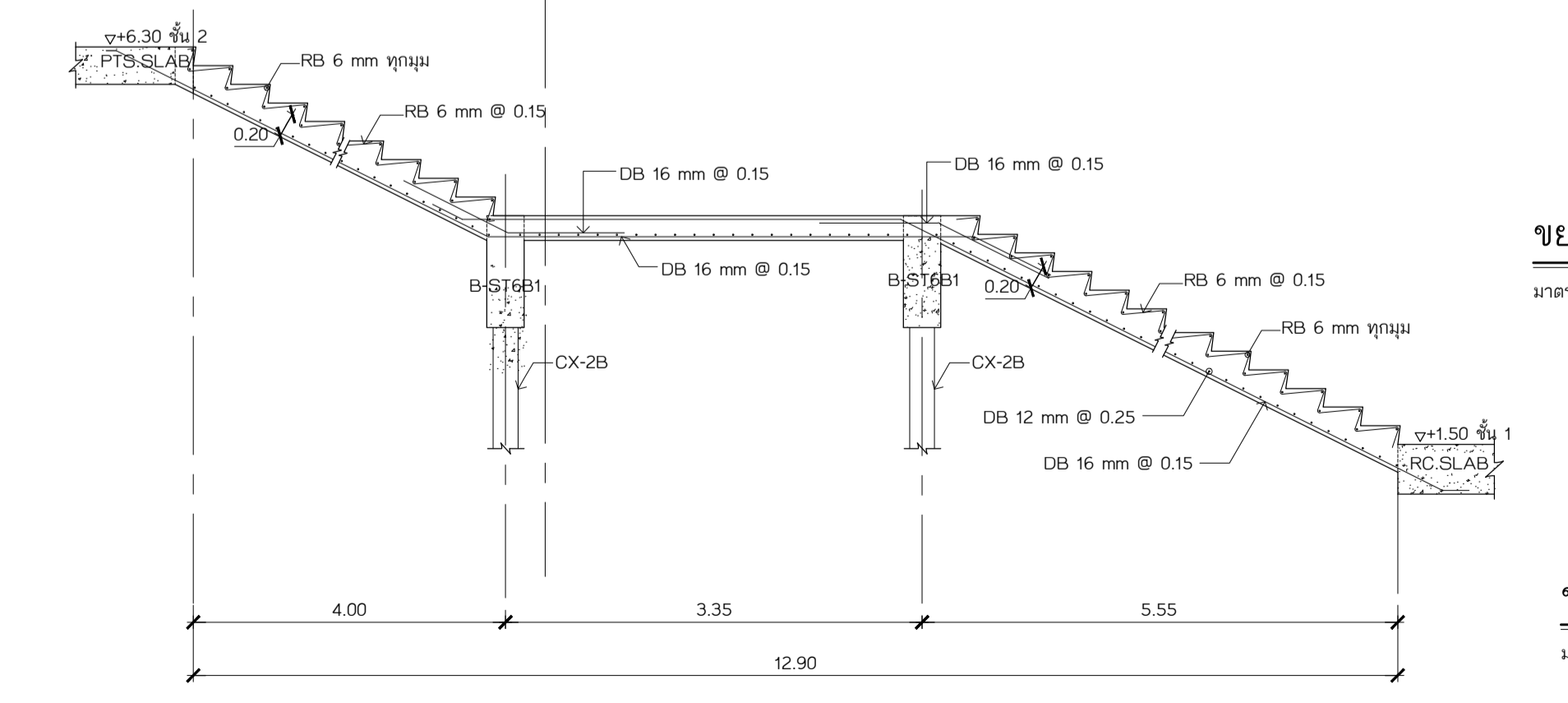
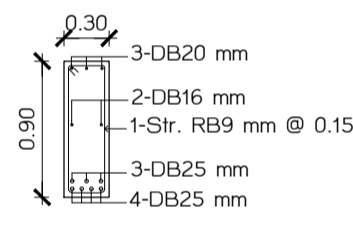
ขยายคาน B-ST9B
มาตราส่วน 1:50



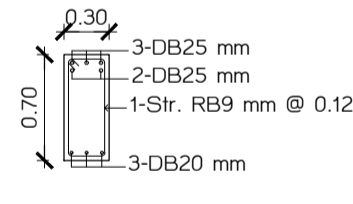
ขยายทางลาด R-1B
มาตราส่วน 1:50



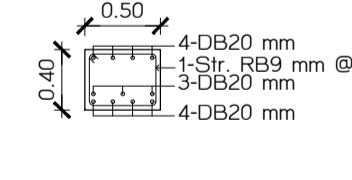
ขยายคาน B-ST6B1
มาตราส่วน 1:50



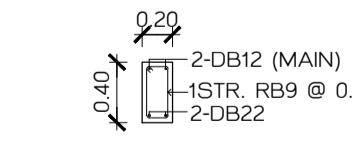
ขยายคาน B-ST6B2
มาตราส่วน 1:50



ขยายคาน B-ST6B3
มาตราส่วน 1:50



ขยายคาน B-ST3B
มาตราส่วน 1:50



ราชวิทยาลัยจุฬารักษ์ เลขที่ 54 ถนนกำแพงเพชร 6 เขตจตุจักร กรุงเทพมหานคร 10212 โทรศัพท์ : +662-576-6000 โทรสาร : +662-576-6111		
โครงการ : ก่อสร้าง อาคารสำนักงาน ราชวิทยาลัยจุฬารักษ์ เลขที่ 54 ถนนกำแพงเพชร 6 เขตจตุจักร กรุงเทพมหานคร 10212		
สถาปนิก ศูนย์บริการวิจัยและออกแบบ มหาวิทยาลัยเทคโนโลยีพระจอมเกล้าธนบุรี redek อาคารศูนย์บริการงานวิจัย ชั้น 15 1101 ถนนกรุงธนบุรี แขวงบางลำภูล่าง เขตคลองสาน กรุงเทพมหานคร 10600 โทร. (66)02 211 7942 แฟกซ์ (66)02 211 7943		
สถาปนิก	ลายเซ็น	
นาย วสันต์ เข็มกำเนิด	ส.ศ.ด 1628	
สถาปนิกโครงการในและบริเวณพื้นที่ นาย บรรณ ทรัพย์ทวีกร ก.สน 1030 น.ส.พัชร์ สิมศิริ ก.สน 436 น.ส.สุกานดา ลิขิตบุญรัตน์ ก.สน 855 น.ส.สุภาภรณ์ ชาญชัย ก.สน 1447 นาย ศักดิ์สิน แสนสมบูรณ์ ก.สน 1542		
ผู้ควบคุมงาน	ลายเซ็น	
นาย ภรณ์ ฤทธิรงค์	ส.ศ.ด 2	
วิศวกรโครงสร้าง นาย วีระ จันทพันธ์ สย.9285		
วิศวกรไฟฟ้า นายเกียรติศักดิ์ เข็มกำเนิด สย.2289		
วิศวกรเครื่องกล นายประทีปศักดิ์ ทาจิระ วท.825		
วิศวกรสุขาภิบาล นายวิวัฒน์ ทองธง ส.ศ.253		
แบบเพื่อการก่อสร้าง หมายเลขของแบบ : 6202		
รายการแก้ไข	วันที่	อธิบาย
1	24 มิ.ย.62	ระบุดิน
2	2 ส.ค.62	วิศวกรเครื่องกล
3	12 ก.ย.62	ลิขสิทธิ์
แบบวิศวกรรมโครงสร้าง ชื่อแบบ : ลายเซ็น ตรวจสอบ : ลายเซ็น		
แผนแสดง ขยายบันได ST-4B ST-6B ST-7B ST-8B ST-9B ขยายทางลาด R-1B		
แผ่นที่	จำนวน รวม	
SS-17	3	145
วัน เดือน ปี	24 มิถุนายน 2562	
หมายเหตุ 1. ระบุในแบบให้ชัดเจนว่าโครงสร้างใดเป็นแบบ ให้ผู้รับเหมา ระบุขยายจากฐานเดิมหรือ ก่อเสริมใหม่/เสริมสร้าง 2. ให้ผู้รับเหมาปฏิบัติตาม ข้อกำหนดเพิ่มเติม (NOTE) ในแบบและเขียนอย่างชัดเจน		

แบบเพื่อการก่อสร้าง

หมายเลขของแบบ : 6202

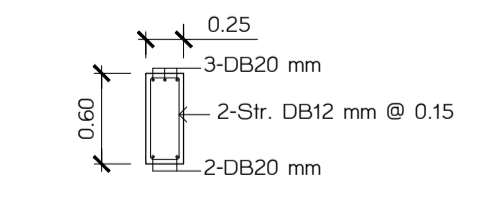
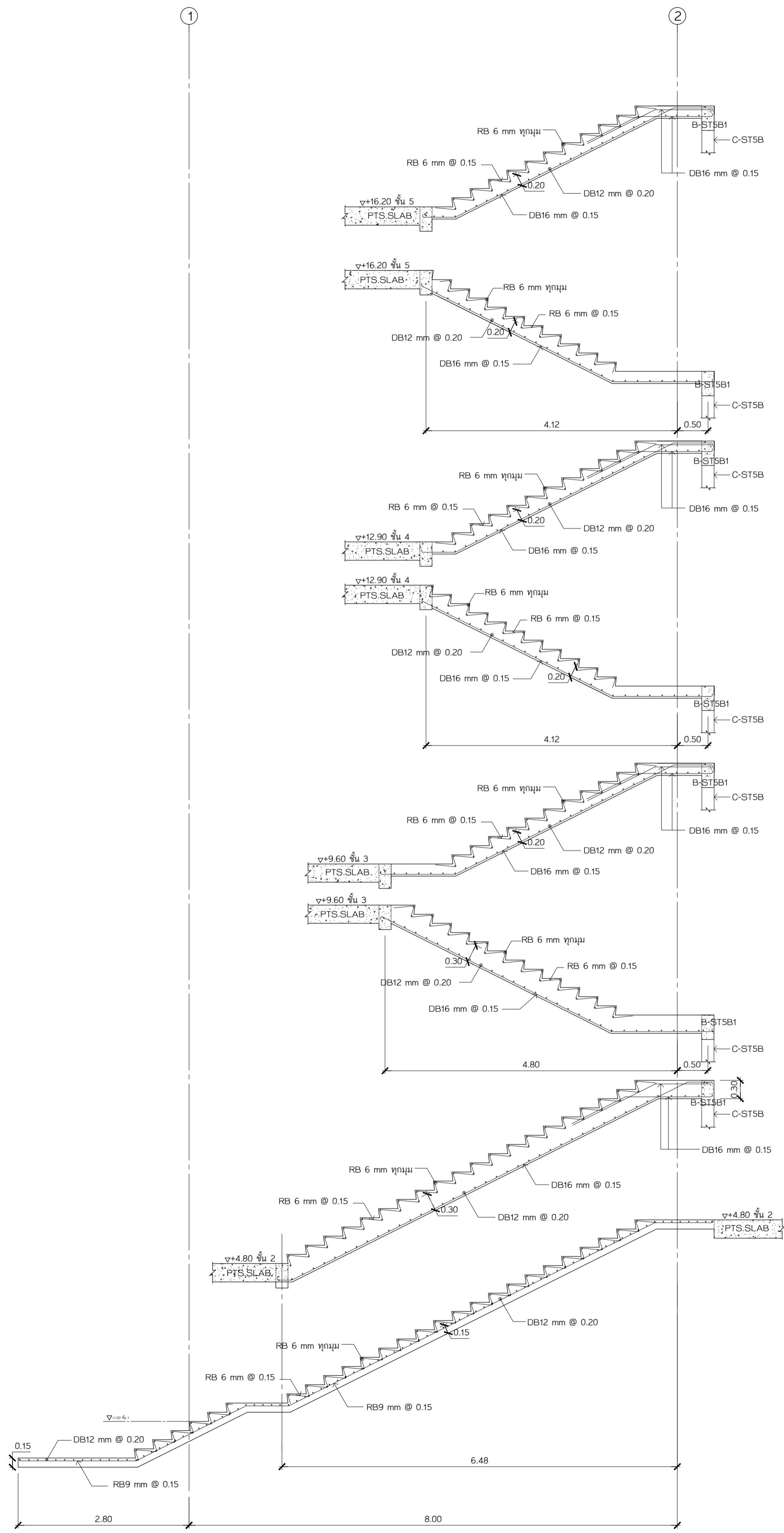
รายการแก้ไข	วันที่	อธิบาย
1	24 มิ.ย. 62	ระบุด้าน
2	2 ส.ค. 62	วิศวกรเครื่องกล
3	12 ก.ย. 62	วิศวกรไฟฟ้า

แบบวิศวกรรมโครงสร้าง

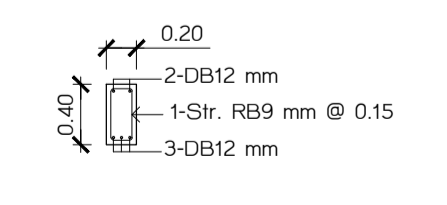
ชื่อแบบ	สถาปนิก
	อานันท์
ตรวจแบบ	สถาปนิก
	อานันท์

แบบแสดง
ขยายบันได ST-5B
 แผ่นที่
S3-18 จำนวน รวม 3 แผ่น
 145
 วัน เดือน ปี 24 มิ.ย. 2562

หมายเหตุ
 1. ระบุในแบบให้ใช้ตามผังที่ระบุในแบบ
 ไม่ใช้รูปหน้า 5. ระบุจากฐานที่จริง
 ก่อนลงมือก่อสร้าง
 2. ไม่ใช้แบบแปลนที่มี
 ข้อบกพร่องเพิ่มเติม (NOTE)
 ในแต่ละแผ่นถ่ายแยกกัน

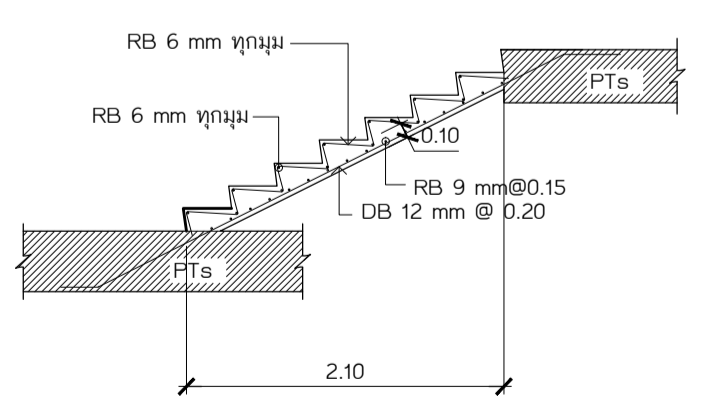
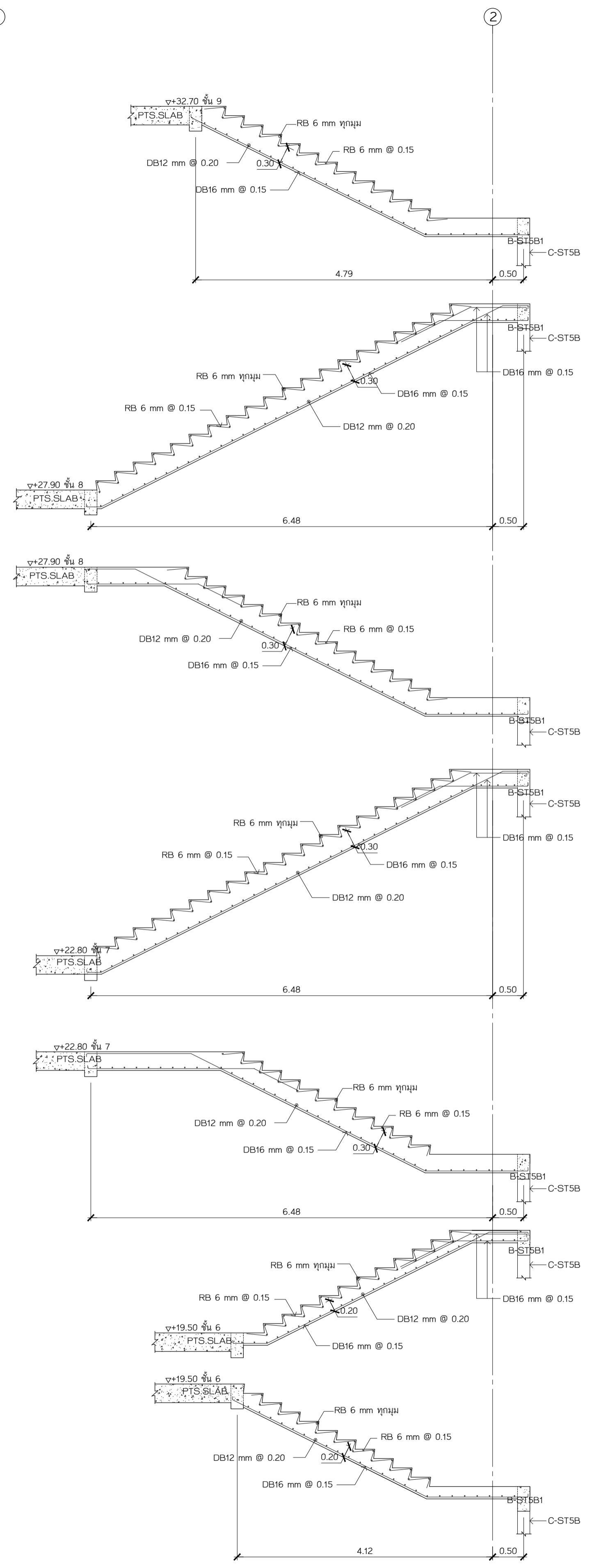


ขยายคาน B-ST5B
 มาตรฐาน 1:50

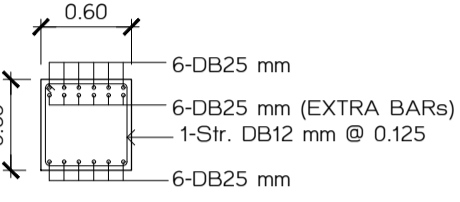
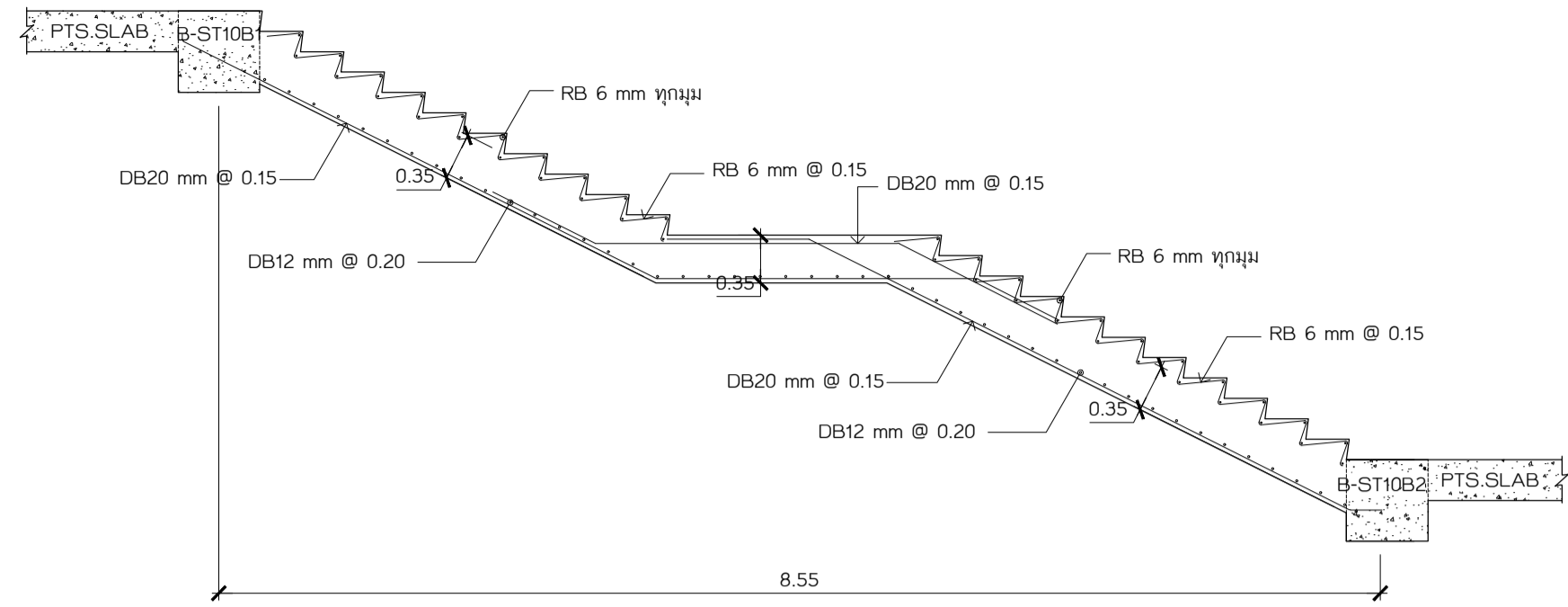


ขยายคาน B-ST5B1
 มาตรฐาน 1:50

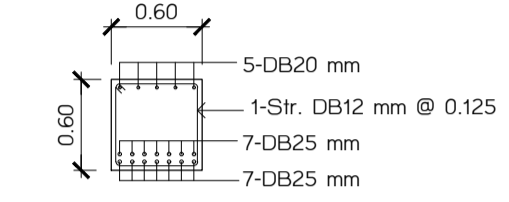
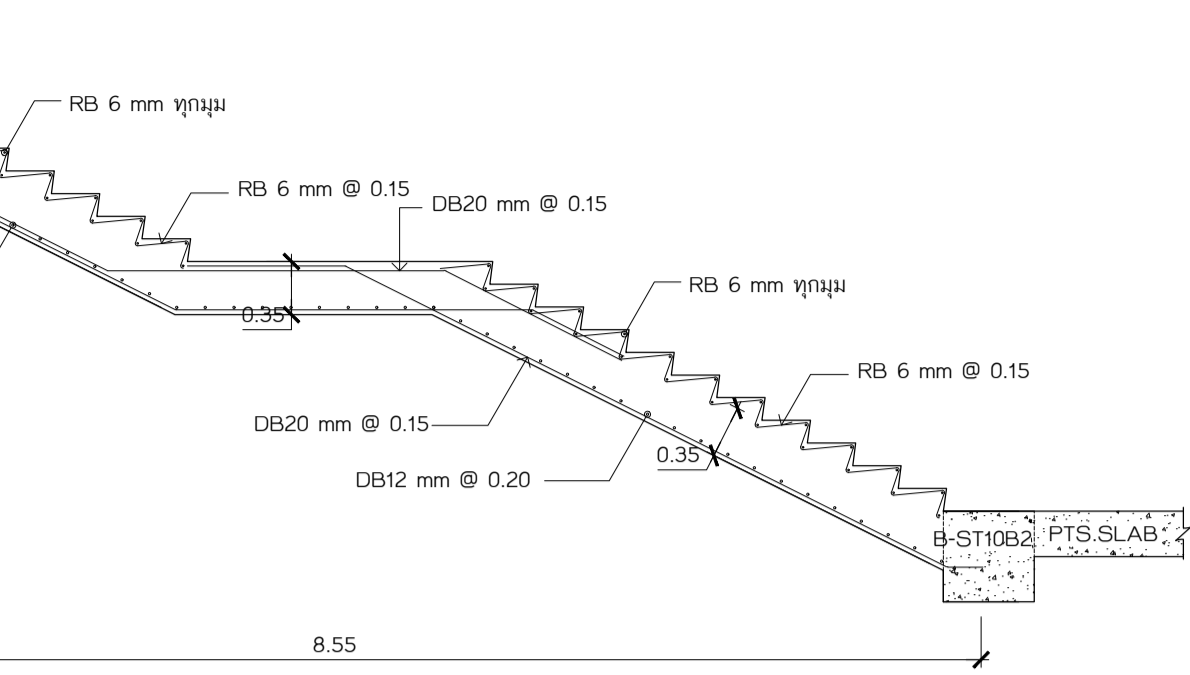
ขยายบันได ST-5B
 มาตรฐาน 1:50



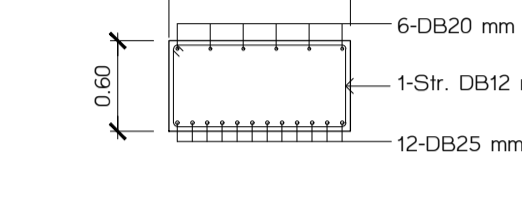
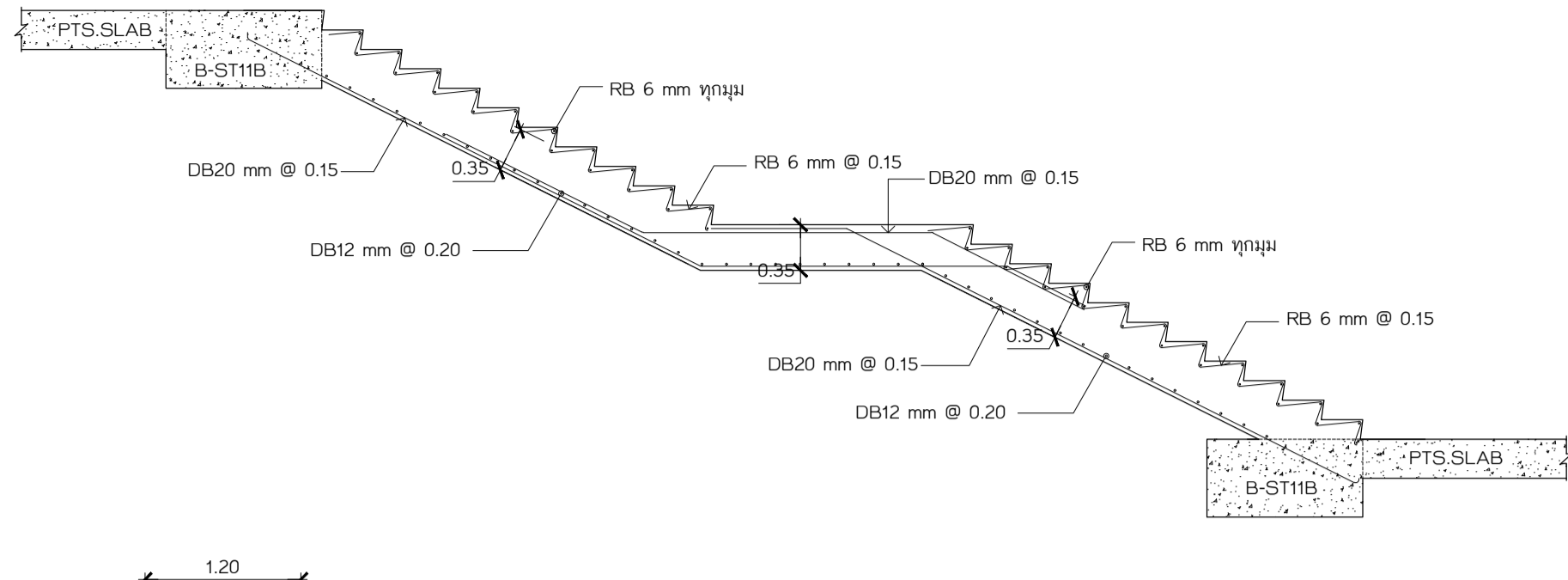
ขยายบันได ST-12B
 มาตรฐาน 1:50



ขยายคาน B-ST10B1
"Cantilever Beam" มาตรฐาน 1:50



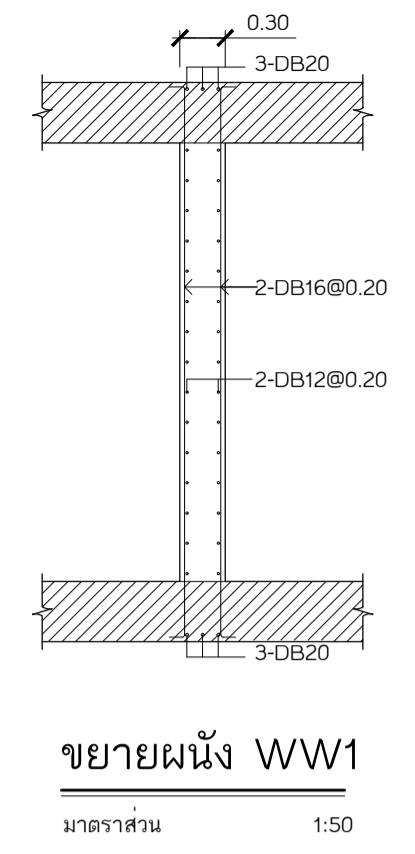
ขยายคาน B-ST10B2
"Simple Beam" มาตรฐาน 1:50



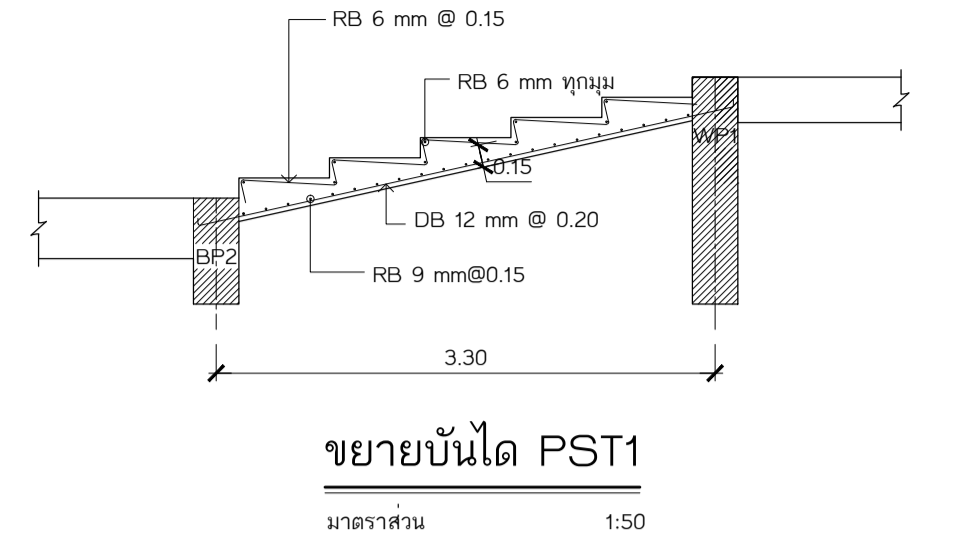
ขยายคาน B-ST11B
"Simple Beam" มาตรฐาน 1:50

ขยายบันได ST-10B
มาตรฐาน 1:50

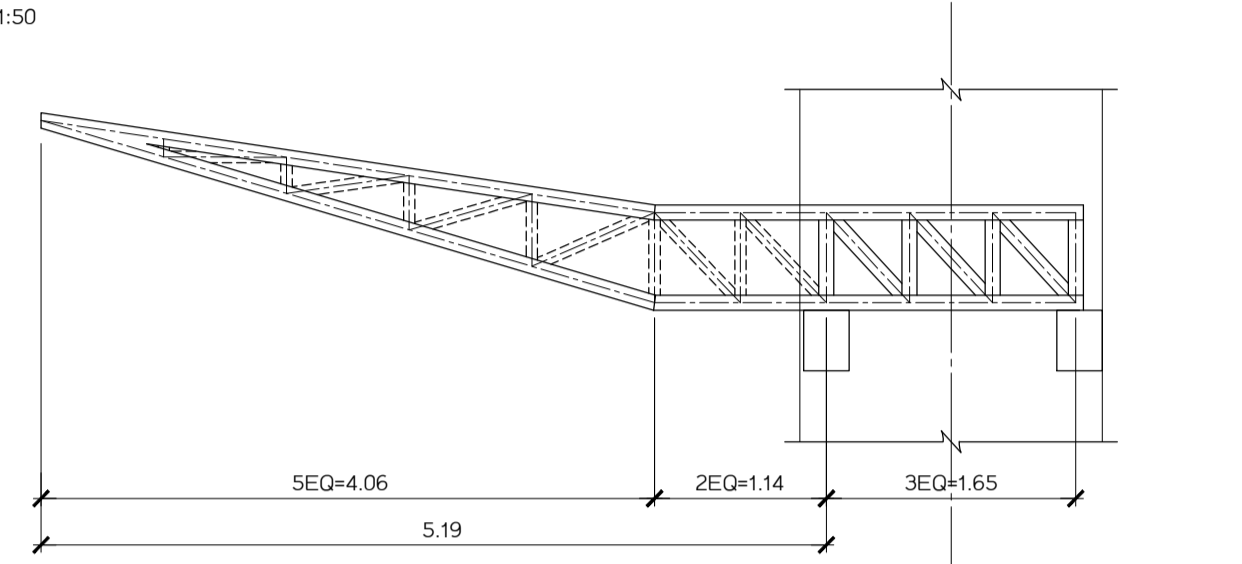
ขยายบันได ST-11B
มาตรฐาน 1:50



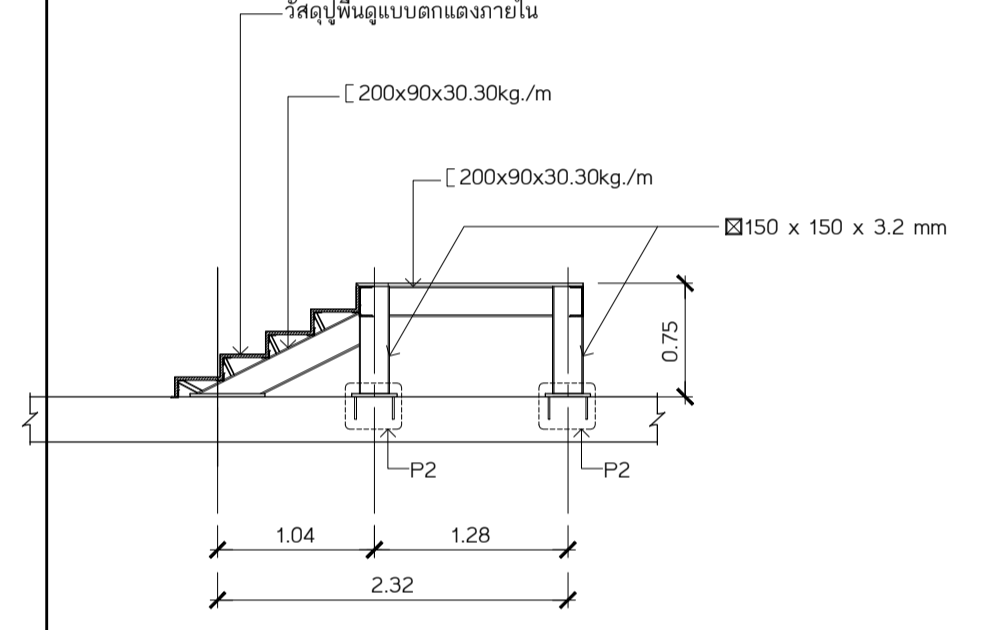
ขยายผนัง WW1
มาตรฐาน 1:50



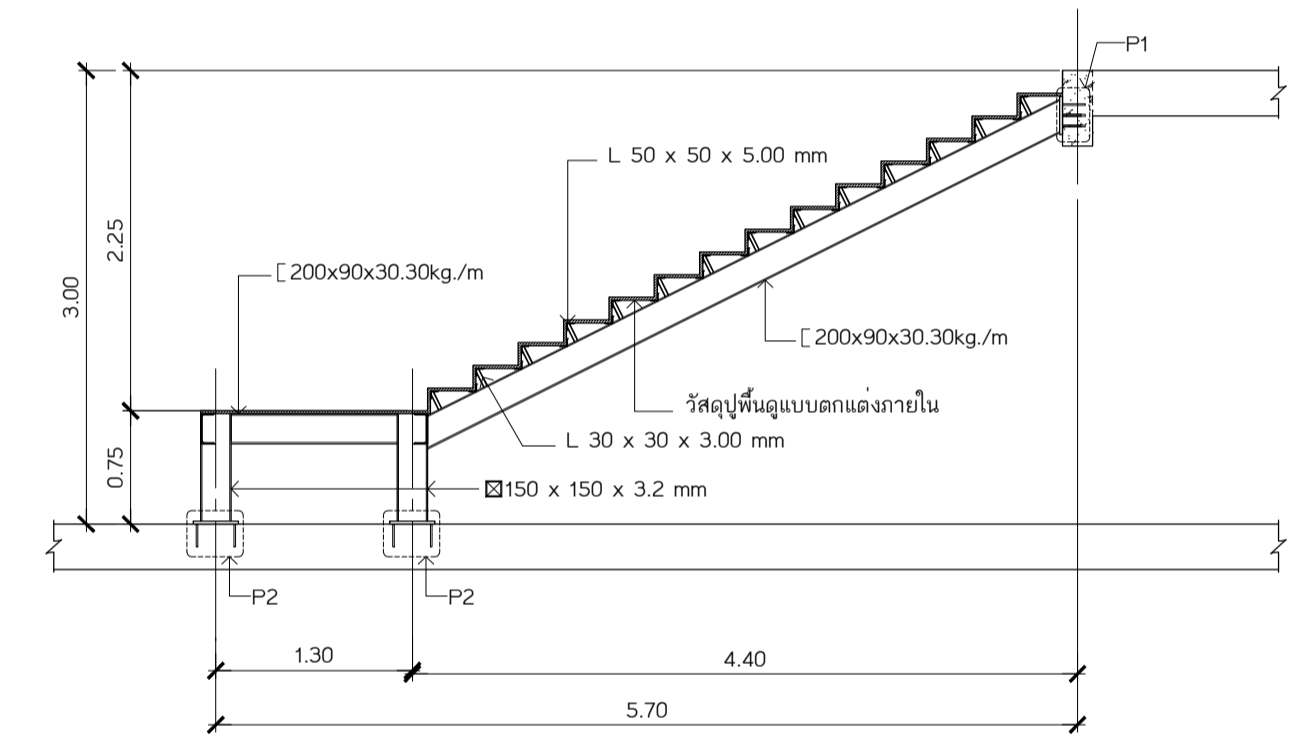
ขยายบันได PST1
มาตรฐาน 1:50



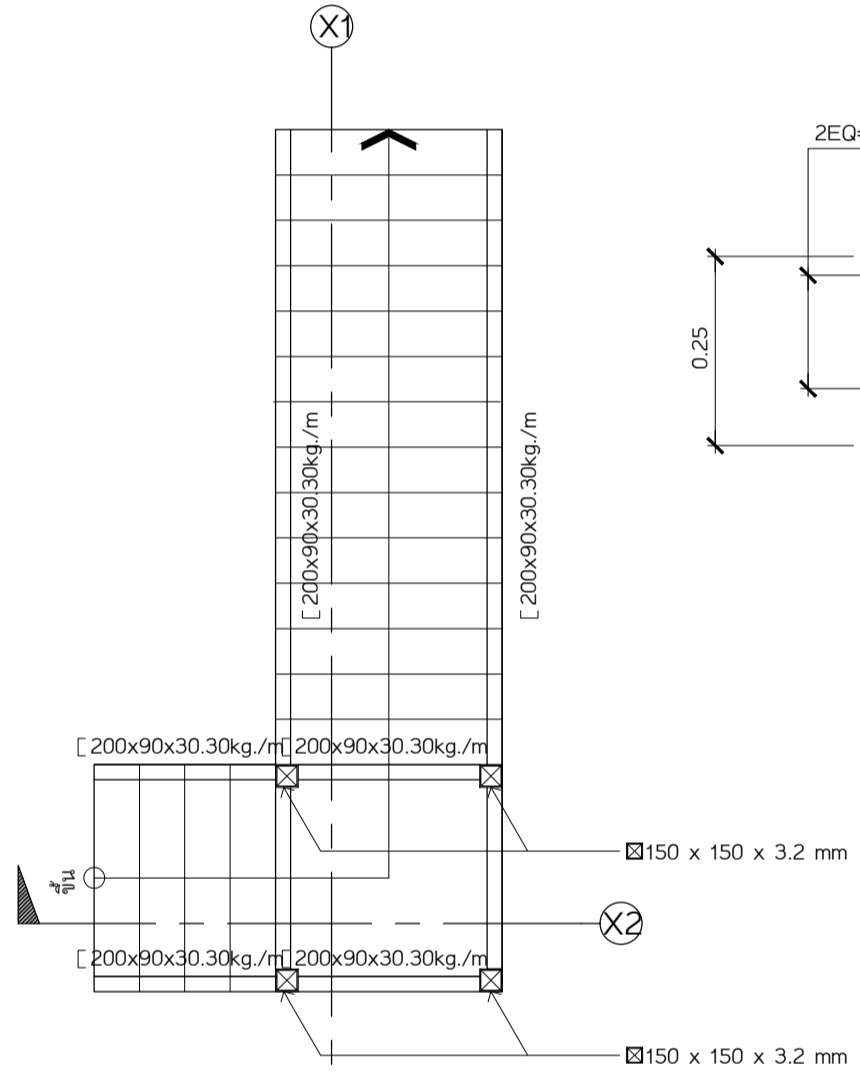
แบบขยาย TRUSS "T1"
มาตรฐาน 1:50



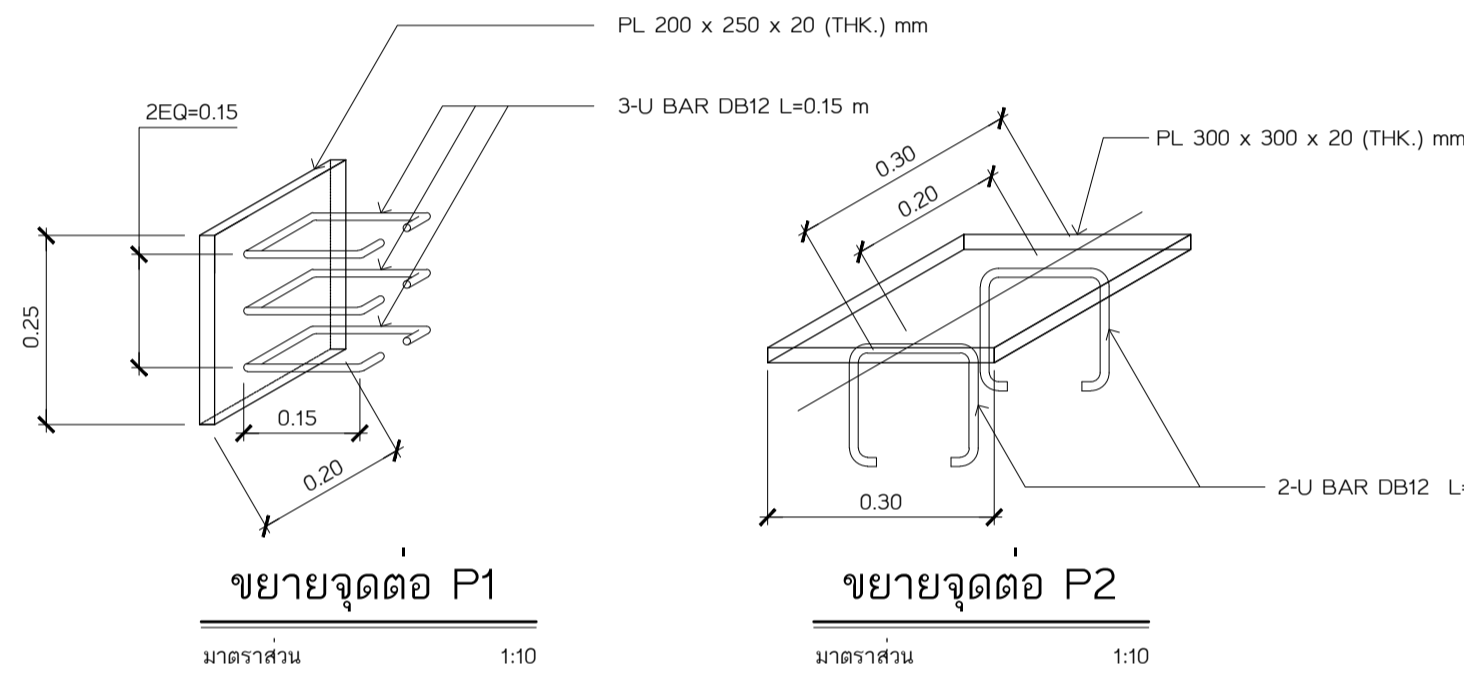
รูปตัด X2
มาตรฐาน 1:50



รูปตัด X1
มาตรฐาน 1:50

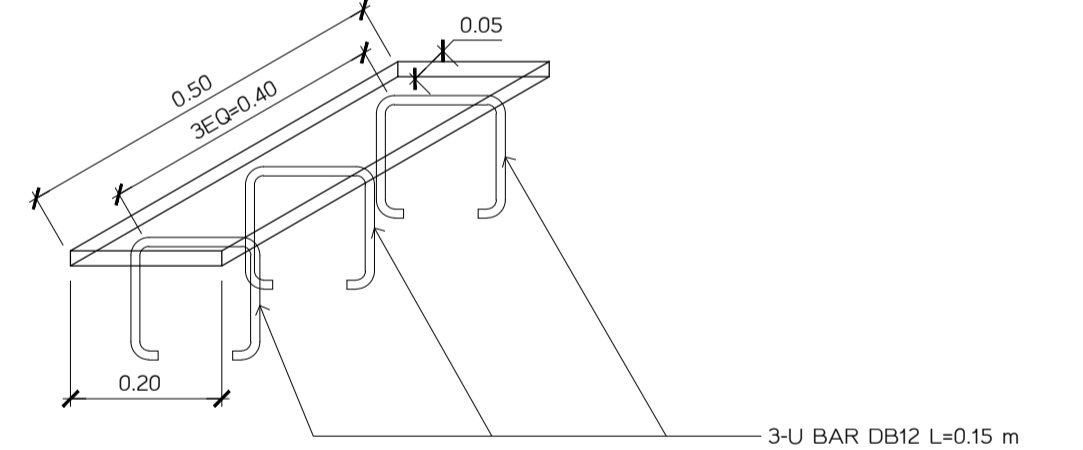


ขยายบันได S-ST1
มาตรฐาน 1:50

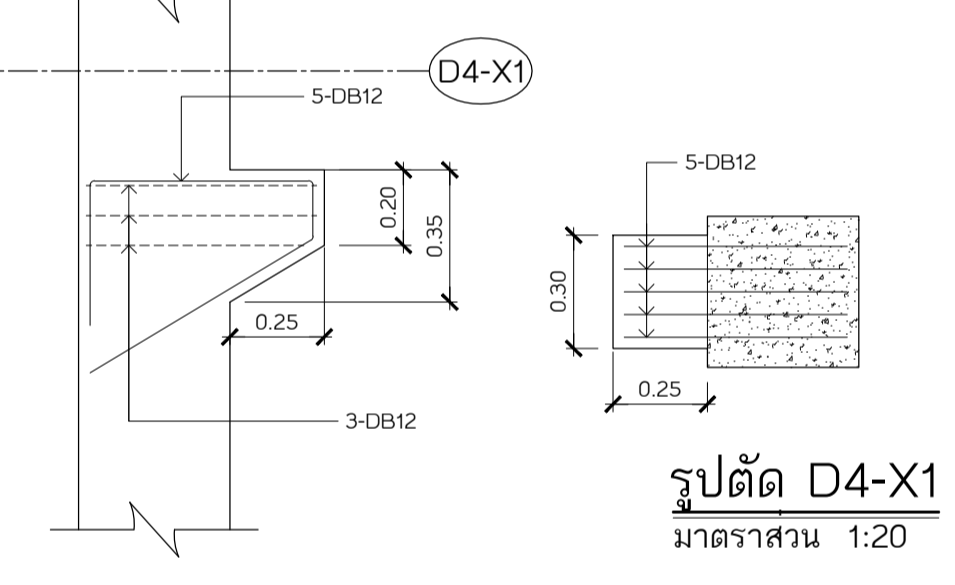


ขยายจุดต่อ P1
มาตรฐาน 1:10

ขยายจุดต่อ P2
มาตรฐาน 1:10

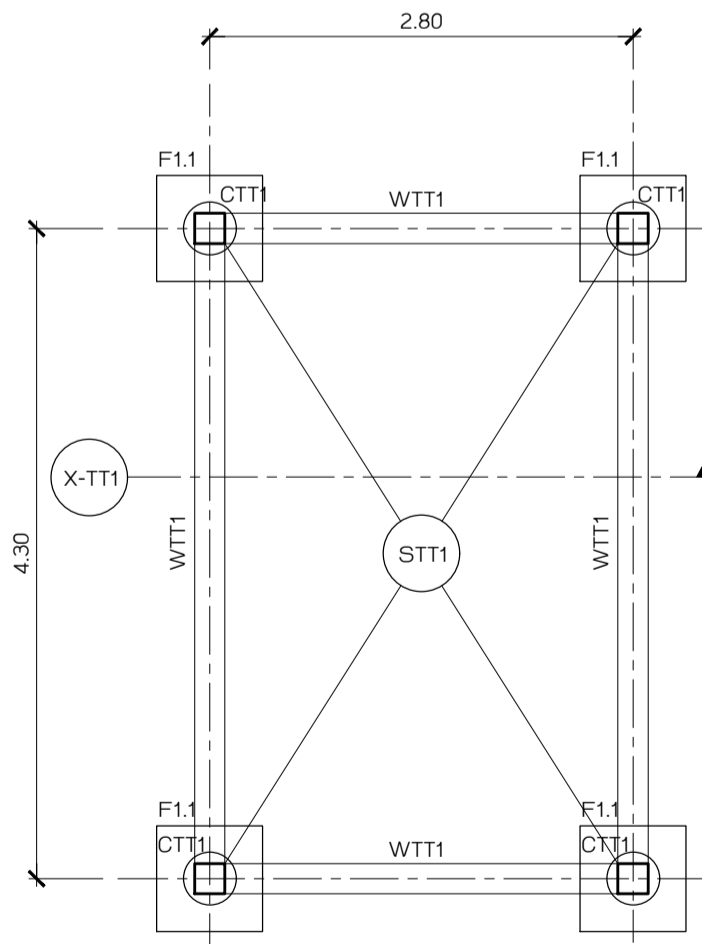


ขยายจุดต่อ P3
มาตรฐาน 1:10

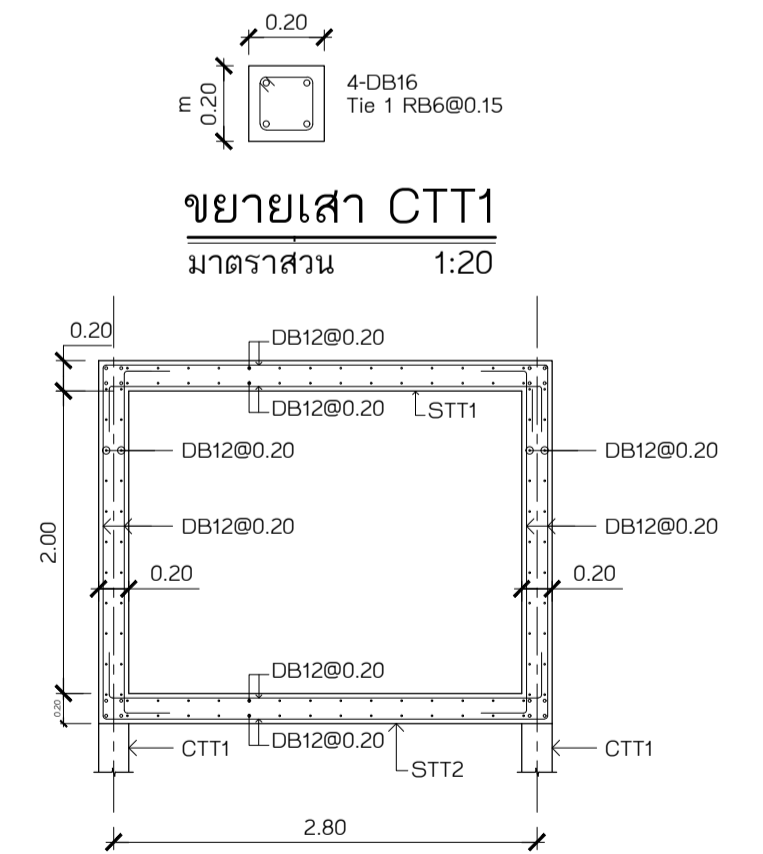


รูปตัด D4-X1
มาตรฐาน 1:20

แบบขยายหูช้าง D4
มาตรฐาน 1:20

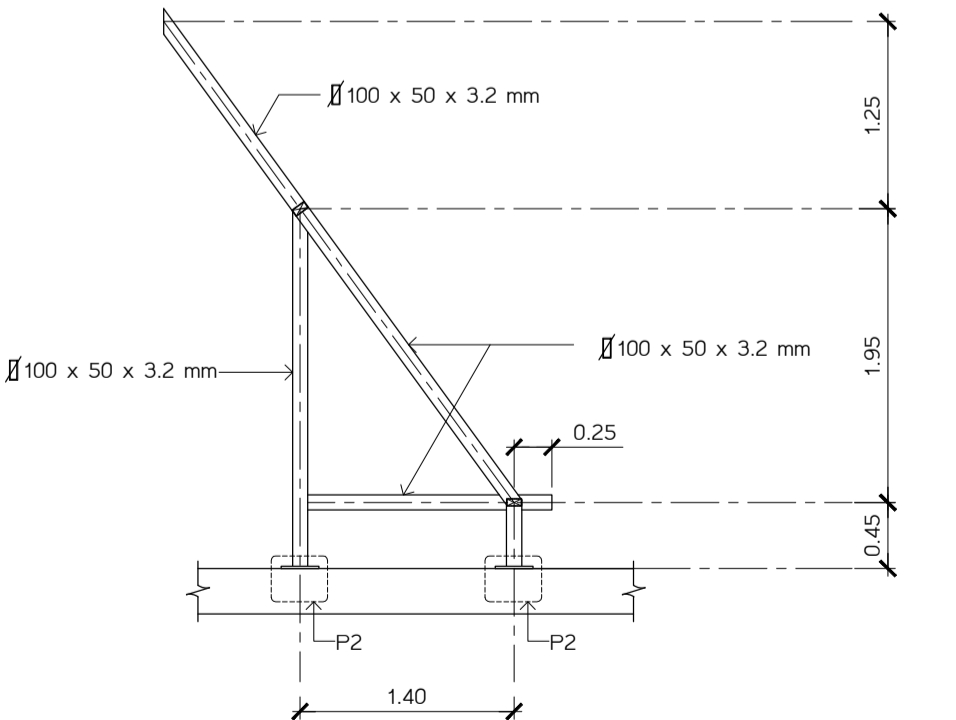


แบบขยายข้อพักน้ำ TT1
มาตรฐาน 1:50

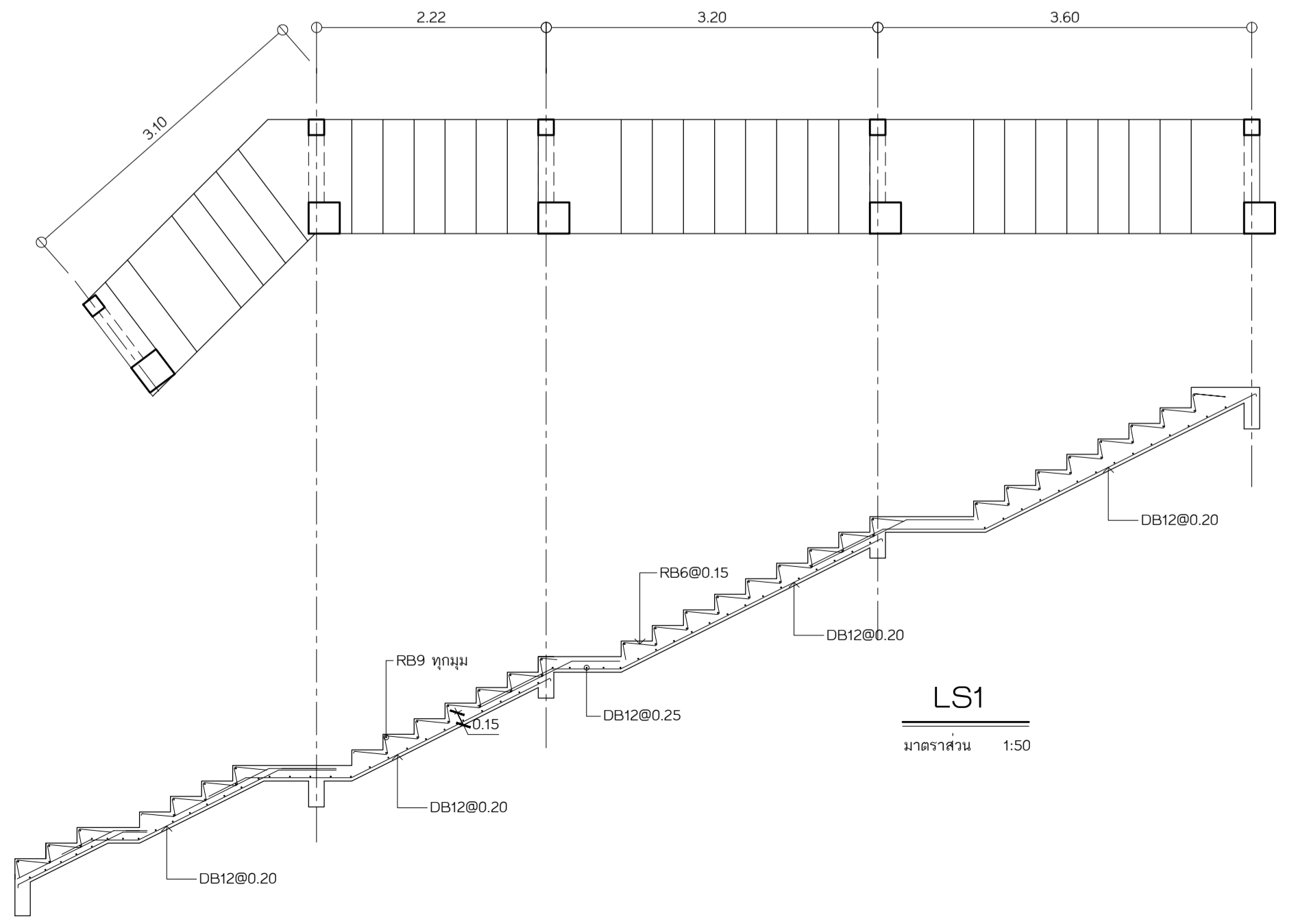


ขยายเสา CTT1
มาตรฐาน 1:20

รูปตัด X-TT1
มาตรฐาน 1:50



แบบขยายโครงเหล็ก RT1
มาตรฐาน 1:50



LS1
มาตรฐาน 1:50

ราชวิทยาลัยจุฬารักษ์ เลขที่ 54 ถนนกำแพงเพชร 6 เขตจตุจักร กรุงเทพมหานคร 10212 โทรศัพท์ : +662-576-6000 โทรสาร : +662-576-6111		
โครงการ : ก่อสร้าง อาคารสำนักงาน ราชวิทยาลัยจุฬารักษ์ เลขที่ 54 ถนนกำแพงเพชร 6 เขตจตุจักร กรุงเทพมหานคร 10212		
สถาปนิก ศูนย์บริการวิจัยและออกแบบ มหาวิทยาลัยเทคโนโลยีพระจอมเกล้าธนบุรี redek อาคารศูนย์บริการงานวิจัย ชั้น 15 1101 ถนนกรุงธนบุรี แขวงบางลำภูล่าง เขตคลองสาน กรุงเทพมหานคร 10600 โทร. (66)02 211 7942 แฟกซ์. (66)02 211 7943		
สถาปนิก นาย วสันต์ เรืองกานิช ส.ศบค. 1628	วิชาชีพ นาย นิพนธ์ วัฒนศิริ ส.ศบค. 1030 นาย ศุภกิจ สิมศิริ ส.ศบค. 436 นาย สุภากร อธิคุณบุญรัตน์ ส.ศบค. 855 นาย ศุภภาพ วนิชย์ ส.ศบค. 1447 นาย ศศิธรินทร์ เสงี่ยมบุญ ส.ศบค. 1542	วิชาชีพ นาย ภนพ ภูวนทศพร ส.ศบค. 2
วิศวกรโครงสร้าง นาย วีระ จันทพันธ์ ส.ย. 9285	วิชาชีพ นาย กฤษณ์ศักดิ์ เขื่อนนิพัทธ์ ส.ย. 2289	วิชาชีพ นาย ประทีปศักดิ์ พาศิระ ส.ย. 825
วิศวกรสุขาภิบาล นาย วิวัฒน์ พงษ์ทอง ส.ย. 253	วิชาชีพ นาย วิวัฒน์ พงษ์ทอง ส.ย. 253	
แบบเพื่อการก่อสร้าง หมายเลขของไฟล์ : 6202		
รายการแก้ไข ครั้งที่ 1 24 มิ.ย. 62 2 2 ส.ค. 62 3 12 ก.ย. 62	วันที่ 24 มิ.ย. 62 2 ส.ค. 62 12 ก.ย. 62	อนุมัติ รับผิดชอบ รับผิดชอบ รับผิดชอบ
แบบวิศวกรรมโครงสร้าง ชื่อแบบ : วิศวกร :		
หมายเหตุ 1. ระยะเวลาในการก่อสร้างจะขึ้นอยู่กับ 2. วัสดุที่ใช้จะขึ้นอยู่กับราคาวัสดุ 3. ราคาค่าก่อสร้างจะขึ้นอยู่กับ 4. ราคาค่าก่อสร้างจะขึ้นอยู่กับ 5. ราคาค่าก่อสร้างจะขึ้นอยู่กับ		
หมายเหตุ 1. ระยะเวลาในการก่อสร้างจะขึ้นอยู่กับ 2. วัสดุที่ใช้จะขึ้นอยู่กับราคาวัสดุ 3. ราคาค่าก่อสร้างจะขึ้นอยู่กับ 4. ราคาค่าก่อสร้างจะขึ้นอยู่กับ 5. ราคาค่าก่อสร้างจะขึ้นอยู่กับ		
หมายเหตุ 1. ระยะเวลาในการก่อสร้างจะขึ้นอยู่กับ 2. วัสดุที่ใช้จะขึ้นอยู่กับราคาวัสดุ 3. ราคาค่าก่อสร้างจะขึ้นอยู่กับ 4. ราคาค่าก่อสร้างจะขึ้นอยู่กับ 5. ราคาค่าก่อสร้างจะขึ้นอยู่กับ		

แบบเพื่อกำหนดก่อสร้าง

หมายเลขของไฟล์ : 6202

รายการแก้ไข	วันที่	อธิบาย
1	24 มิ.ย. 62	ระบุพื้นที่
2	2 ส.ค. 62	ปรับปรุงพื้นที่
3	12 ก.ย. 62	แก้ไขพื้นที่

แบบวิศวกรรมโครงสร้าง

เขียนแบบ
นาย วสันต์ เริ่มกำเนิด

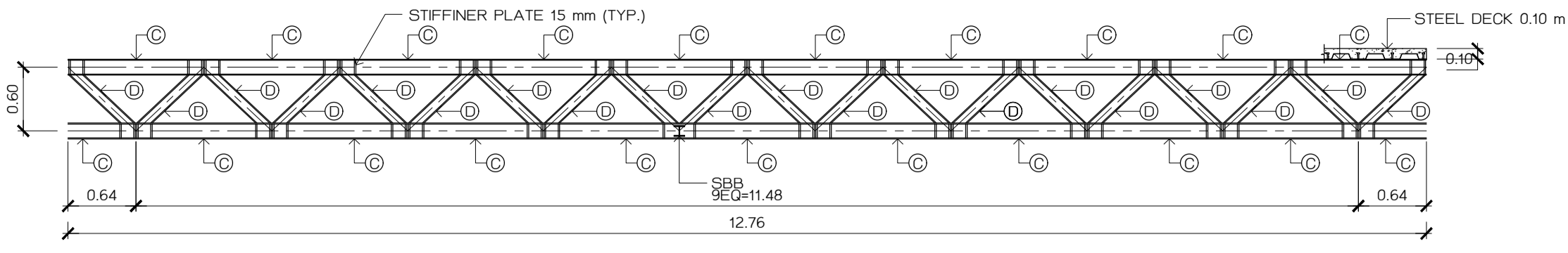
ตรวจแบบ
นาย วสันต์ เริ่มกำเนิด

แบบขยาย TRUSS 1

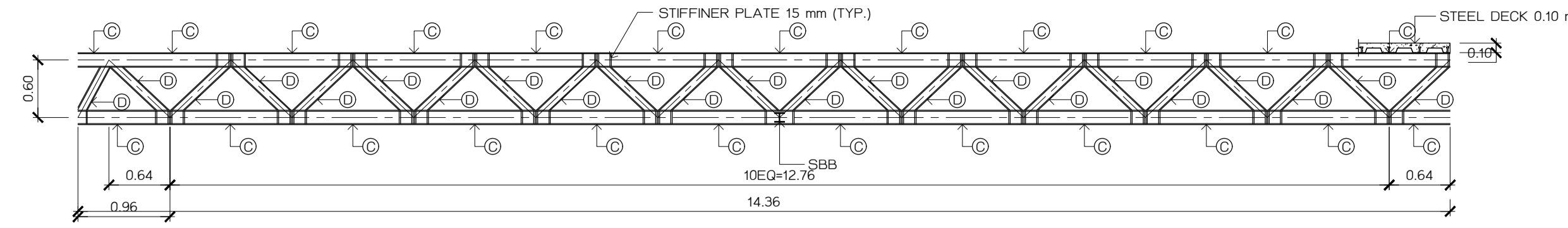
แผ่นที่
S3-20

วันที่
24 มิ.ย. 62

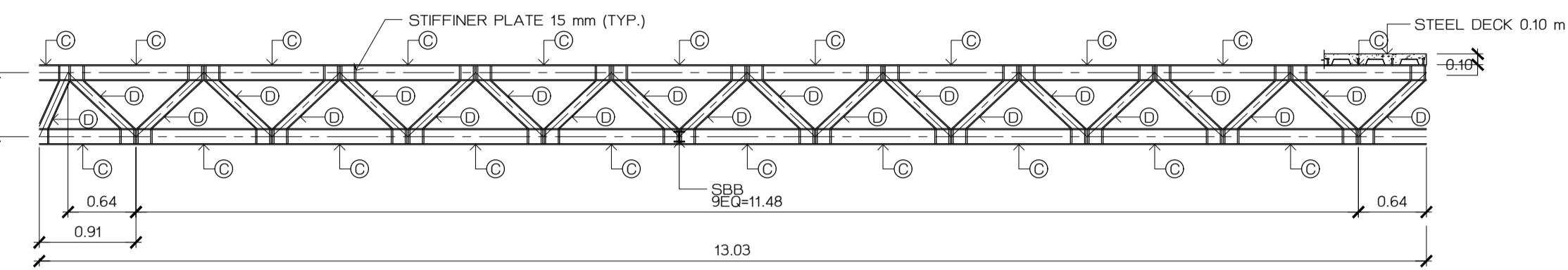
หน้าของ
1 ระบุในแบบให้เขียนด้วยตัวระบุในแบบ
ให้เขียนตาม ระบุขนาดตามพื้นที่จริง
ก่อนพิมพ์ก่อสร้าง
2 ให้เขียนตามพื้นที่
ซึ่งกำหนดเพิ่มเติม (NOTE)
ในแบบและเขียนด้วยตัวระบุ



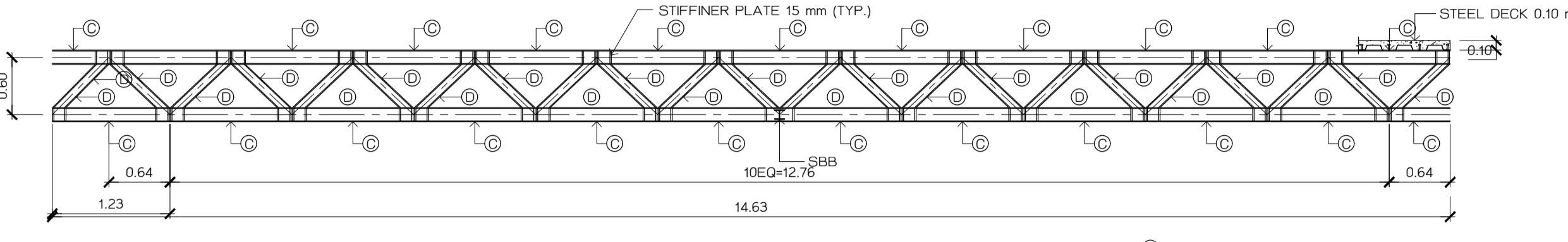
แบบขยาย TRUSS "T2A"
มาตราส่วน 1:50
① = WF 150 x 150 x 31.5 kg/m
② = WF 100 x 100 x 17.2 kg/m



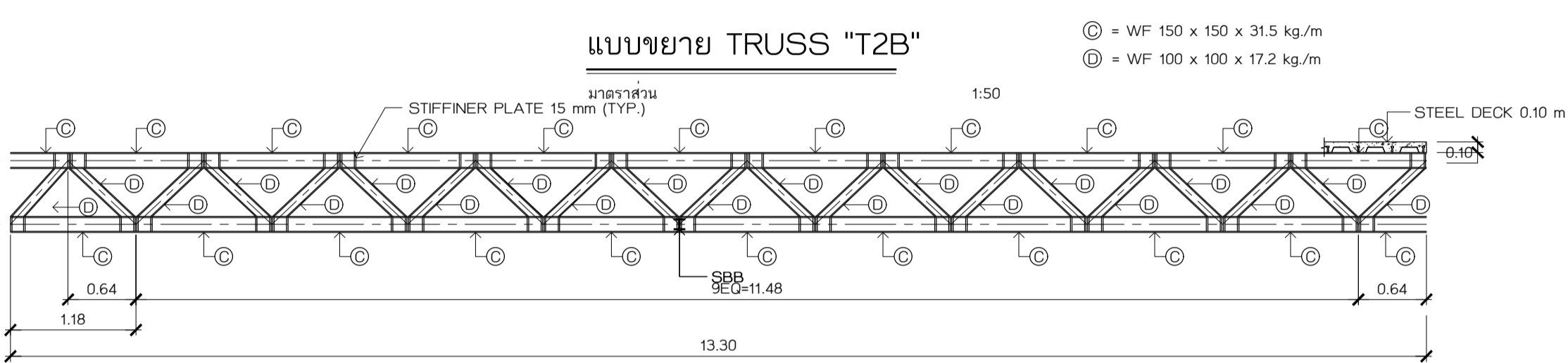
แบบขยาย TRUSS "T2G"
มาตราส่วน 1:50
① = WF 150 x 150 x 31.5 kg/m
② = WF 100 x 100 x 17.2 kg/m



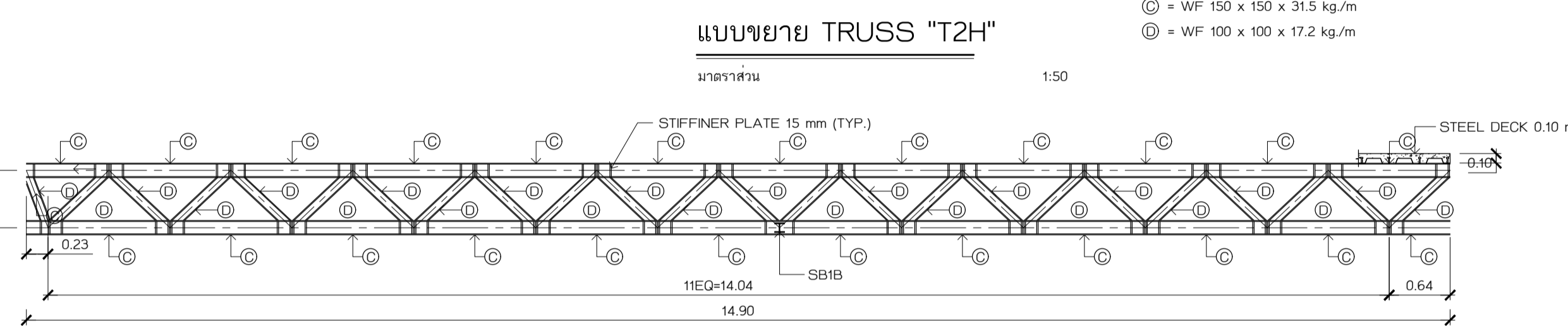
แบบขยาย TRUSS "T2B"
มาตราส่วน 1:50
① = WF 150 x 150 x 31.5 kg/m
② = WF 100 x 100 x 17.2 kg/m



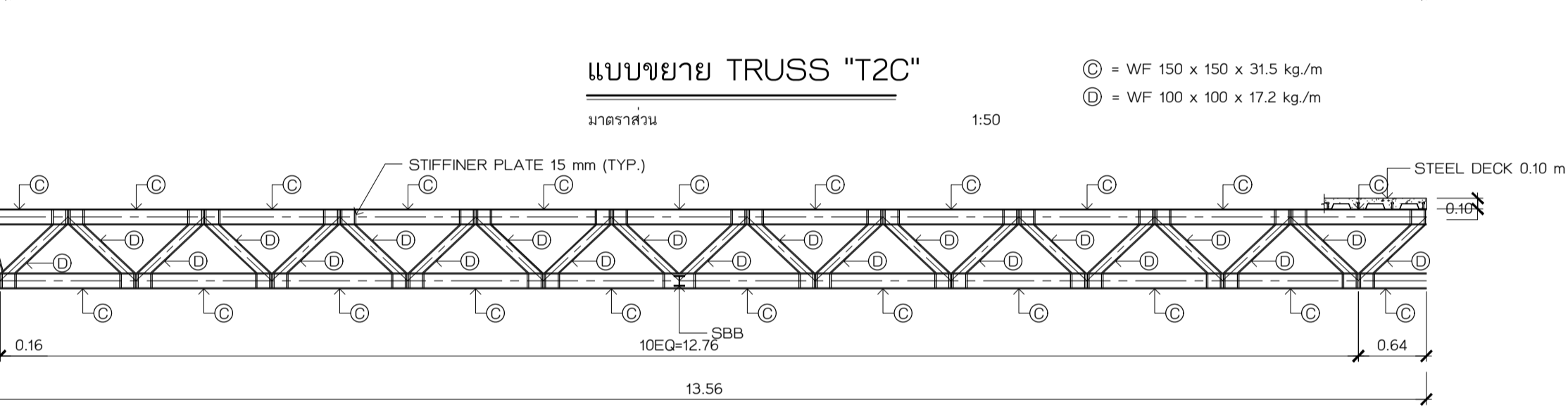
แบบขยาย TRUSS "T2H"
มาตราส่วน 1:50
① = WF 150 x 150 x 31.5 kg/m
② = WF 100 x 100 x 17.2 kg/m



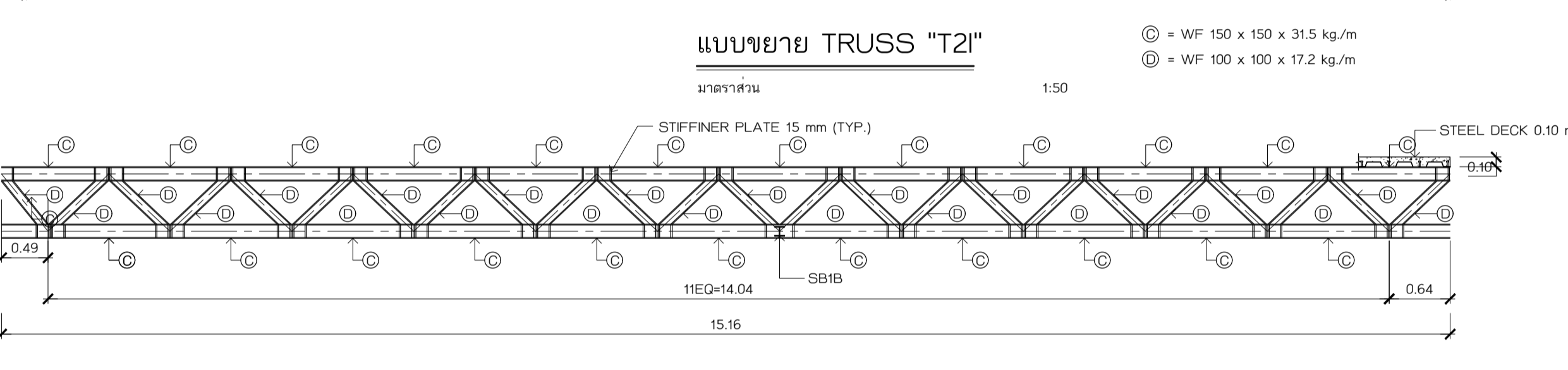
แบบขยาย TRUSS "T2C"
มาตราส่วน 1:50
① = WF 150 x 150 x 31.5 kg/m
② = WF 100 x 100 x 17.2 kg/m



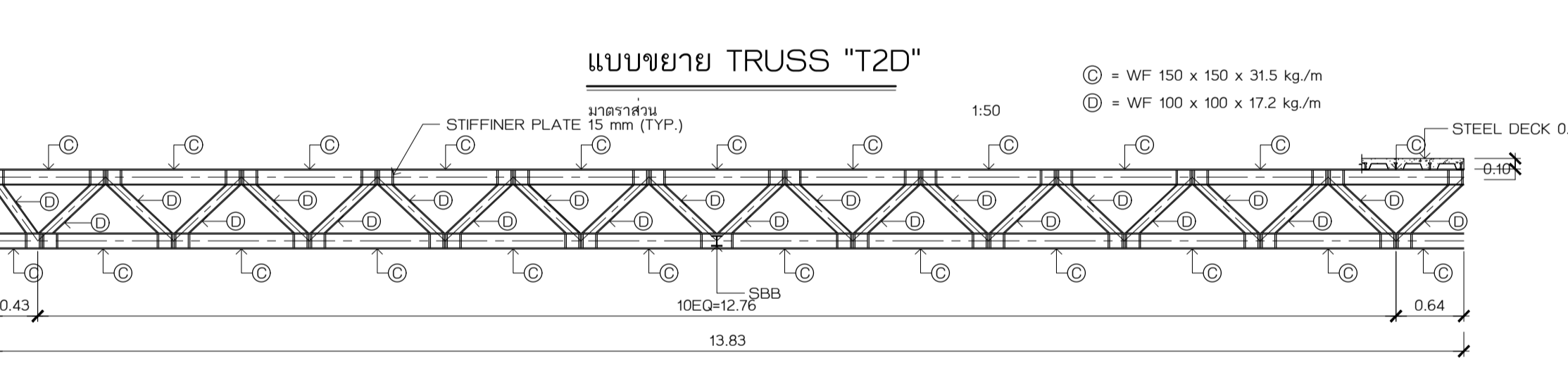
แบบขยาย TRUSS "T2I"
มาตราส่วน 1:50
① = WF 150 x 150 x 31.5 kg/m
② = WF 100 x 100 x 17.2 kg/m



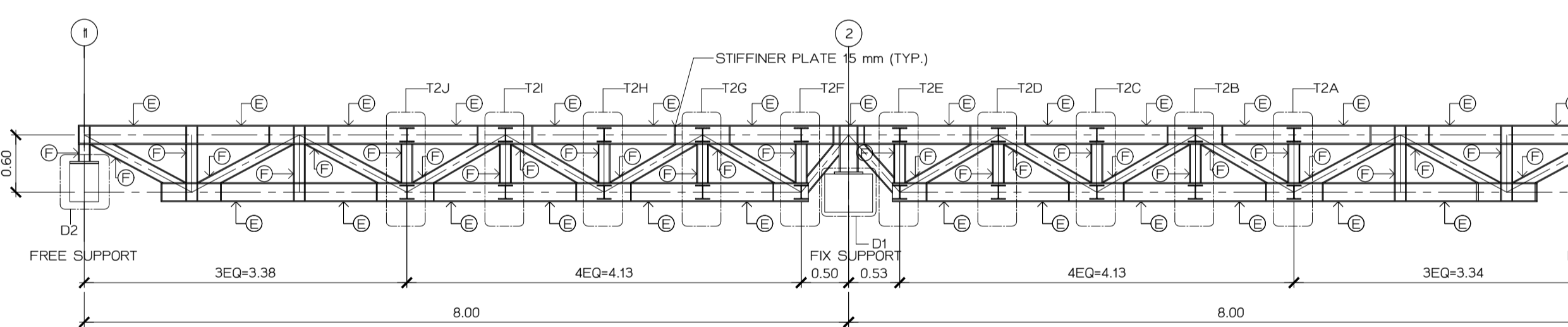
แบบขยาย TRUSS "T2D"
มาตราส่วน 1:50
① = WF 150 x 150 x 31.5 kg/m
② = WF 100 x 100 x 17.2 kg/m



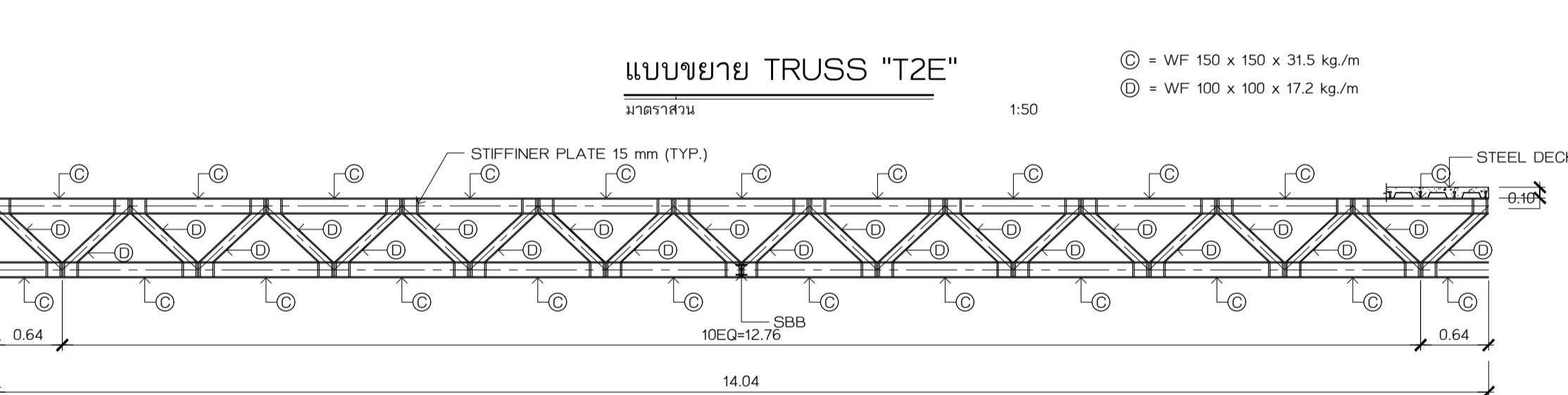
แบบขยาย TRUSS "T2J"
มาตราส่วน 1:50
① = WF 150 x 150 x 31.5 kg/m
② = WF 100 x 100 x 17.2 kg/m



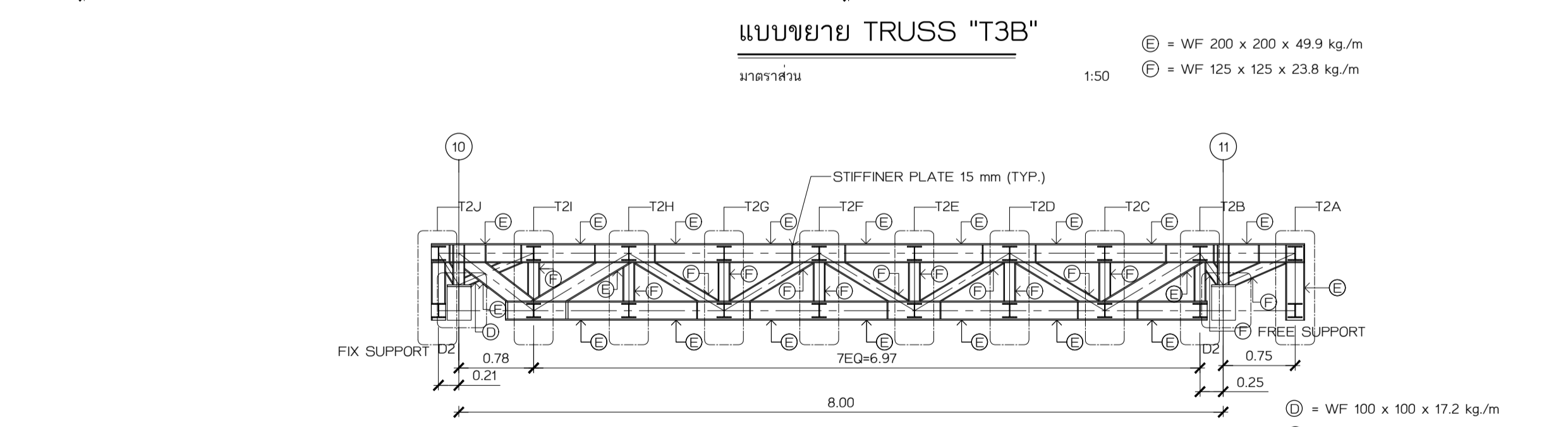
แบบขยาย TRUSS "T2E"
มาตราส่วน 1:50
① = WF 150 x 150 x 31.5 kg/m
② = WF 100 x 100 x 17.2 kg/m



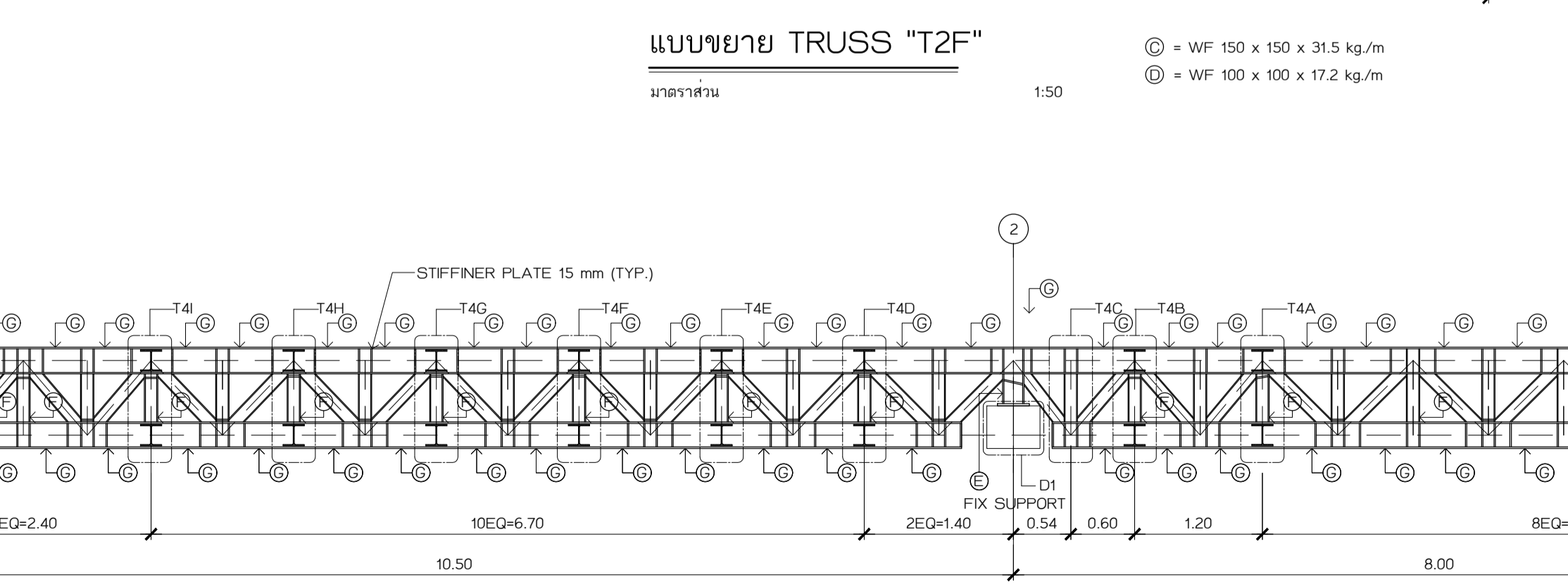
แบบขยาย TRUSS "T3B"
มาตราส่วน 1:50
① = WF 200 x 200 x 49.9 kg/m
② = WF 125 x 125 x 23.8 kg/m



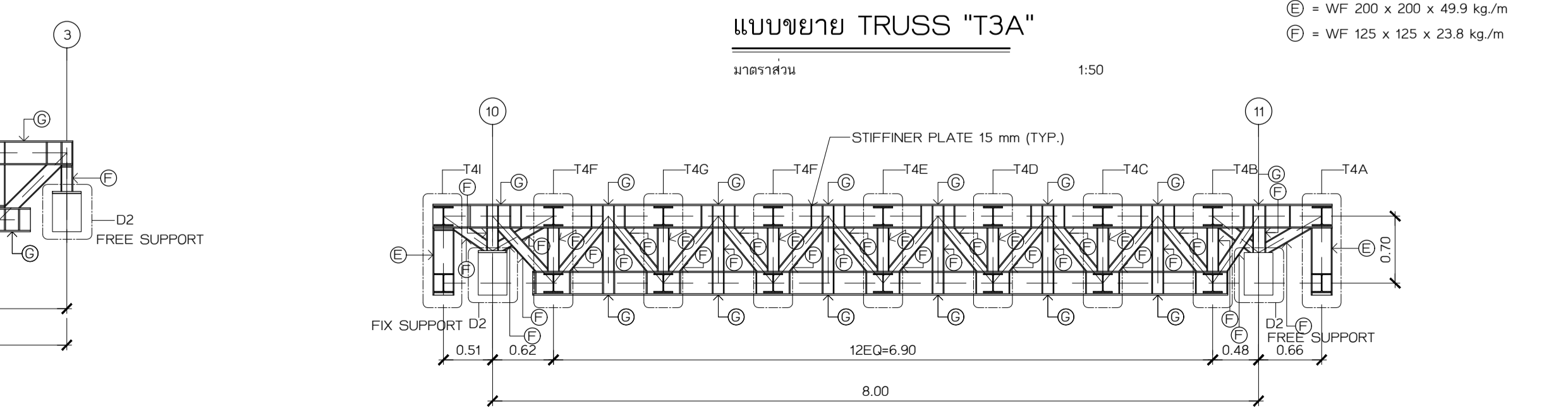
แบบขยาย TRUSS "T2F"
มาตราส่วน 1:50
① = WF 150 x 150 x 31.5 kg/m
② = WF 100 x 100 x 17.2 kg/m



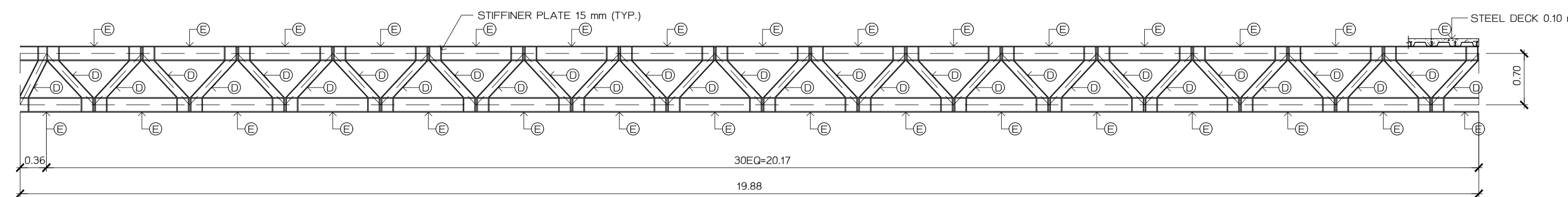
แบบขยาย TRUSS "T3A"
มาตราส่วน 1:50
① = WF 100 x 100 x 17.2 kg/m
② = WF 200 x 200 x 49.9 kg/m
③ = WF 125 x 125 x 23.8 kg/m



แบบขยาย TRUSS "T5B"
มาตราส่วน 1:50
① = WF 250 x 250 x 72.4 kg/m
② = WF 125 x 125 x 23.8 kg/m
③ = WF 200 x 200 x 49.9 kg/m

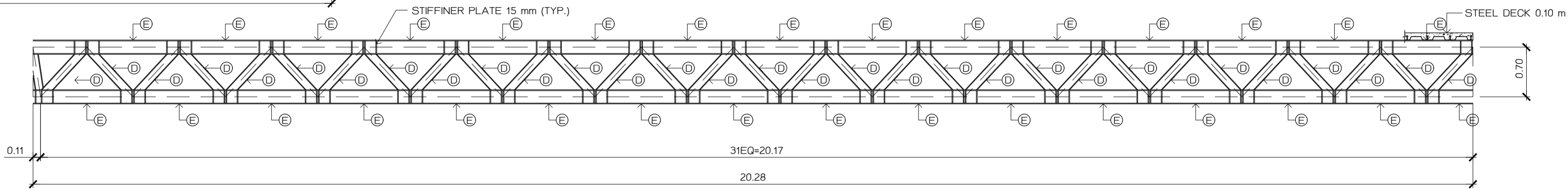


แบบขยาย TRUSS "T5B"
มาตราส่วน 1:50
① = WF 250 x 250 x 72.4 kg/m
② = WF 125 x 125 x 23.8 kg/m
③ = WF 200 x 200 x 49.9 kg/m



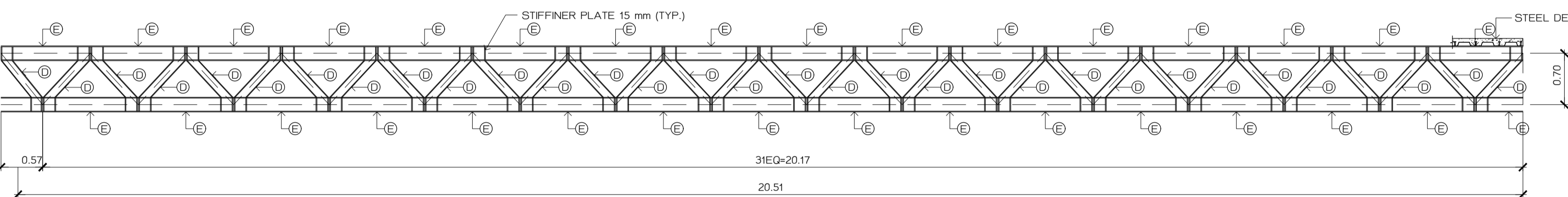
แบบขยาย TRUSS "T4A"
 มาตรฐาน
 1:50

⊖ = WF 200 x 200 x 49.9 kg/m
 ⊕ = WF 100 x 100 x 17.2 kg/m



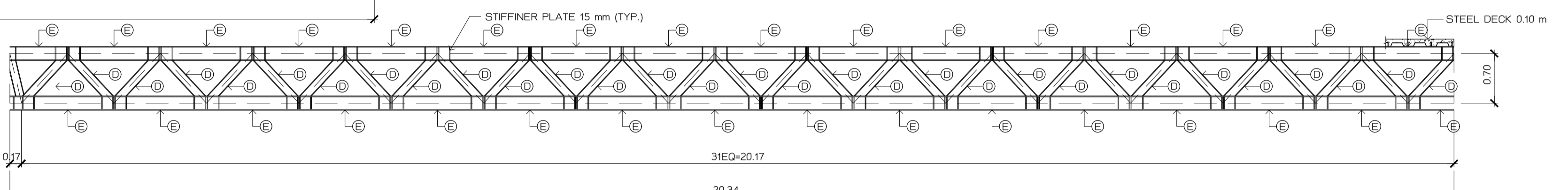
แบบขยาย TRUSS "T4B"
 มาตรฐาน
 1:50

⊖ = WF 200 x 200 x 49.9 kg/m
 ⊕ = WF 100 x 100 x 17.2 kg/m



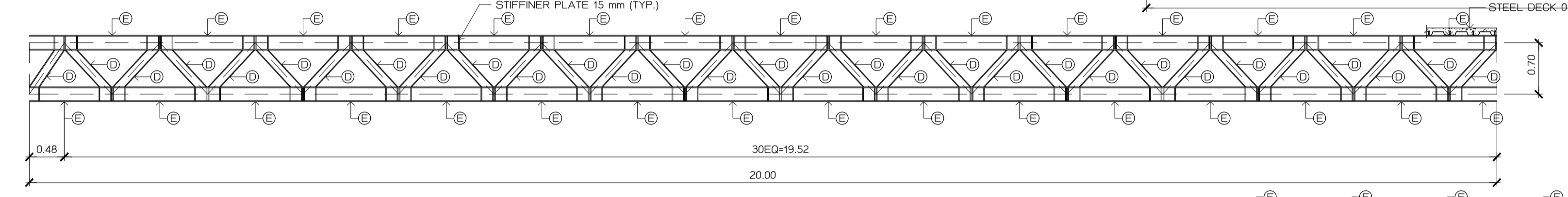
แบบขยาย TRUSS "T4C"
 มาตรฐาน
 1:50

⊖ = WF 200 x 200 x 49.9 kg/m
 ⊕ = WF 100 x 100 x 17.2 kg/m



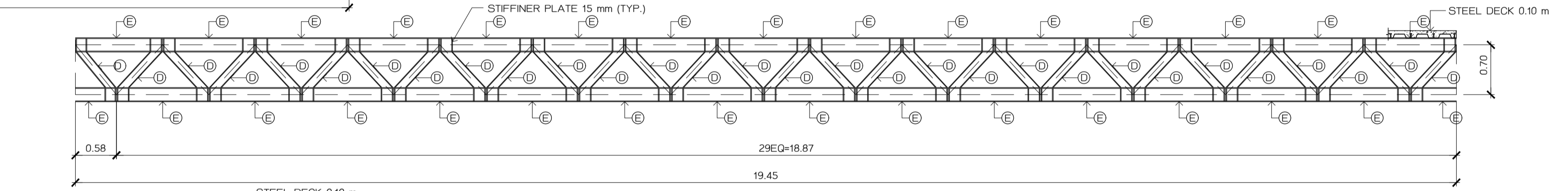
แบบขยาย TRUSS "T4D"
 มาตรฐาน
 1:50

⊖ = WF 200 x 200 x 49.9 kg/m
 ⊕ = WF 100 x 100 x 17.2 kg/m



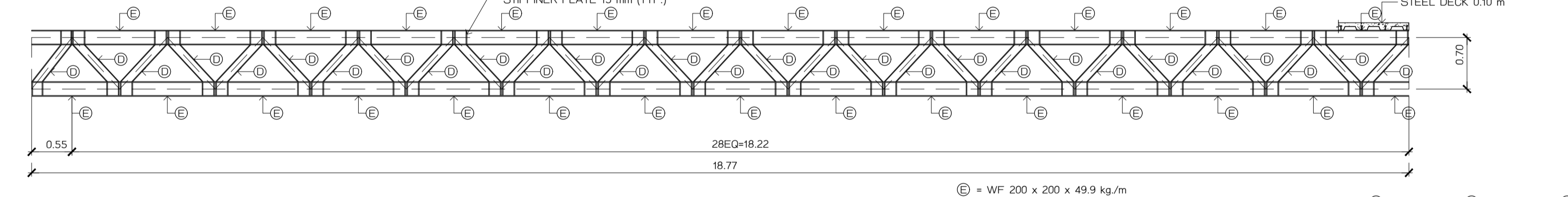
แบบขยาย TRUSS "T4E"
 มาตรฐาน
 1:50

⊖ = WF 200 x 200 x 49.9 kg/m
 ⊕ = WF 100 x 100 x 17.2 kg/m



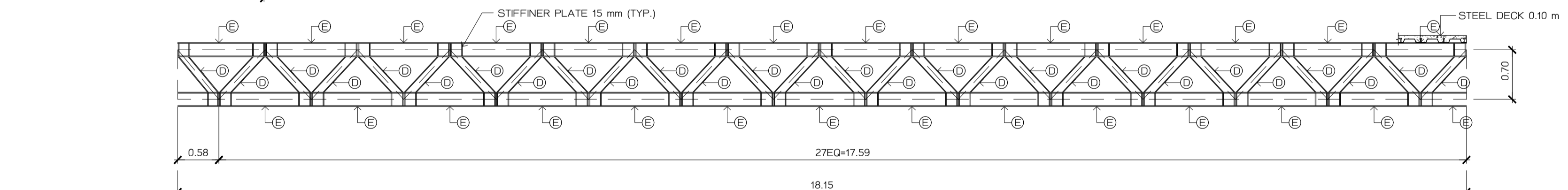
แบบขยาย TRUSS "T4F"
 มาตรฐาน
 1:50

⊖ = WF 200 x 200 x 49.9 kg/m
 ⊕ = WF 100 x 100 x 17.2 kg/m



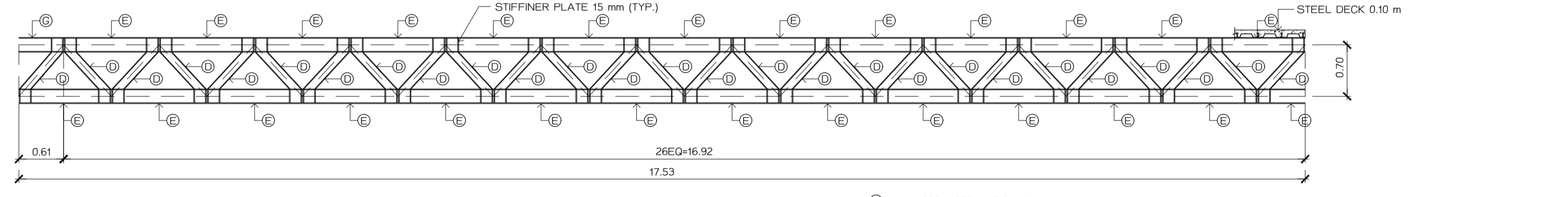
แบบขยาย TRUSS "T4G"
 มาตรฐาน
 1:50

⊖ = WF 200 x 200 x 49.9 kg/m
 ⊕ = WF 100 x 100 x 17.2 kg/m



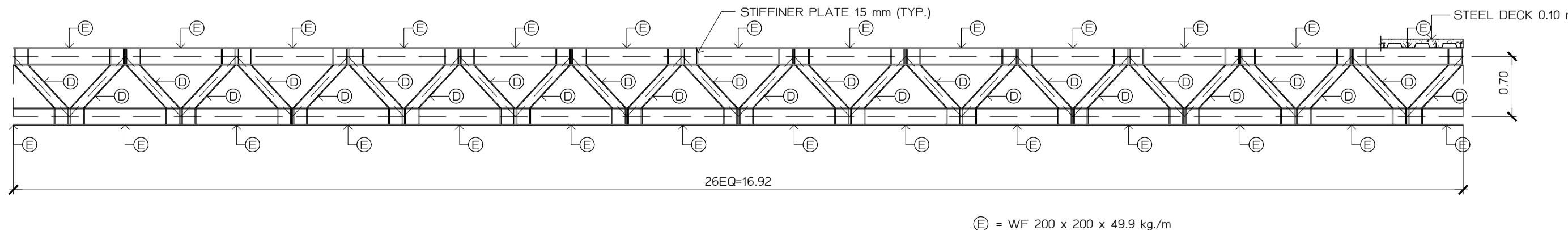
แบบขยาย TRUSS "T4H"
 มาตรฐาน
 1:50

⊖ = WF 200 x 200 x 49.9 kg/m
 ⊕ = WF 100 x 100 x 17.2 kg/m



แบบขยาย TRUSS "T4I"
 มาตรฐาน
 1:50

⊖ = WF 200 x 200 x 49.9 kg/m
 ⊕ = WF 100 x 100 x 17.2 kg/m



แบบขยาย TRUSS "T4J"
 มาตรฐาน
 1:50

⊖ = WF 200 x 200 x 49.9 kg/m
 ⊕ = WF 100 x 100 x 17.2 kg/m

ราชวิทยาลัยจุฬาลงกรณ์
 เลขที่ 54 ถนนวิภาวดีรังสิต 6
 เขตจตุจักร กรุงเทพฯ 10212
 โทรศัพท์ : +662-576-6000
 โทรสาร : +662-576-6111

โครงการ : ก่อสร้าง
**อาคารสำนักงาน
 ราชวิทยาลัยจุฬาลงกรณ์**
 เลขที่ 54 ถนนวิภาวดีรังสิต 6
 เขตจตุจักร กรุงเทพฯ 10212

ชื่อแบบก่อสร้าง
**ศูนย์บริการวิจัยและออกแบบ
 มหาวิทยาลัยเทคโนโลยีพระจอมเกล้าธนบุรี
 redek**
 อาคารศูนย์บริการงานวิจัย
 ชั้น 15
 110/1 ถนนกรุงธนบุรี แขวงบางลำภูล่าง
 เขตคลองสาน กรุงเทพฯ 10600
 โทร. (06) 02 211 7942
 แฟกซ์ (06) 02 211 7943

สถาปนิก
 นาย วสันต์ จันทร์เกิด ส.ศ.ด 1628
 นาย วสันต์ จันทร์เกิด ส.ศ.ด 1628

สถาปนิก
 นาย บรรณ ทรัพย์ทวีกร ส.ศ.น 1030
 น.ส.พัชร์ สิมศิริ ส.ศ.น 436
 น.ส.สุภาวดี สิทธิบุญรัตน์ ส.ศ.น 855
 น.ส.สุภาวดี เจริญ ส.ศ.น 1447
 นาย ศักดิ์วิวัฒน์ แสนสมบูรณ์ ส.ศ.น 1542

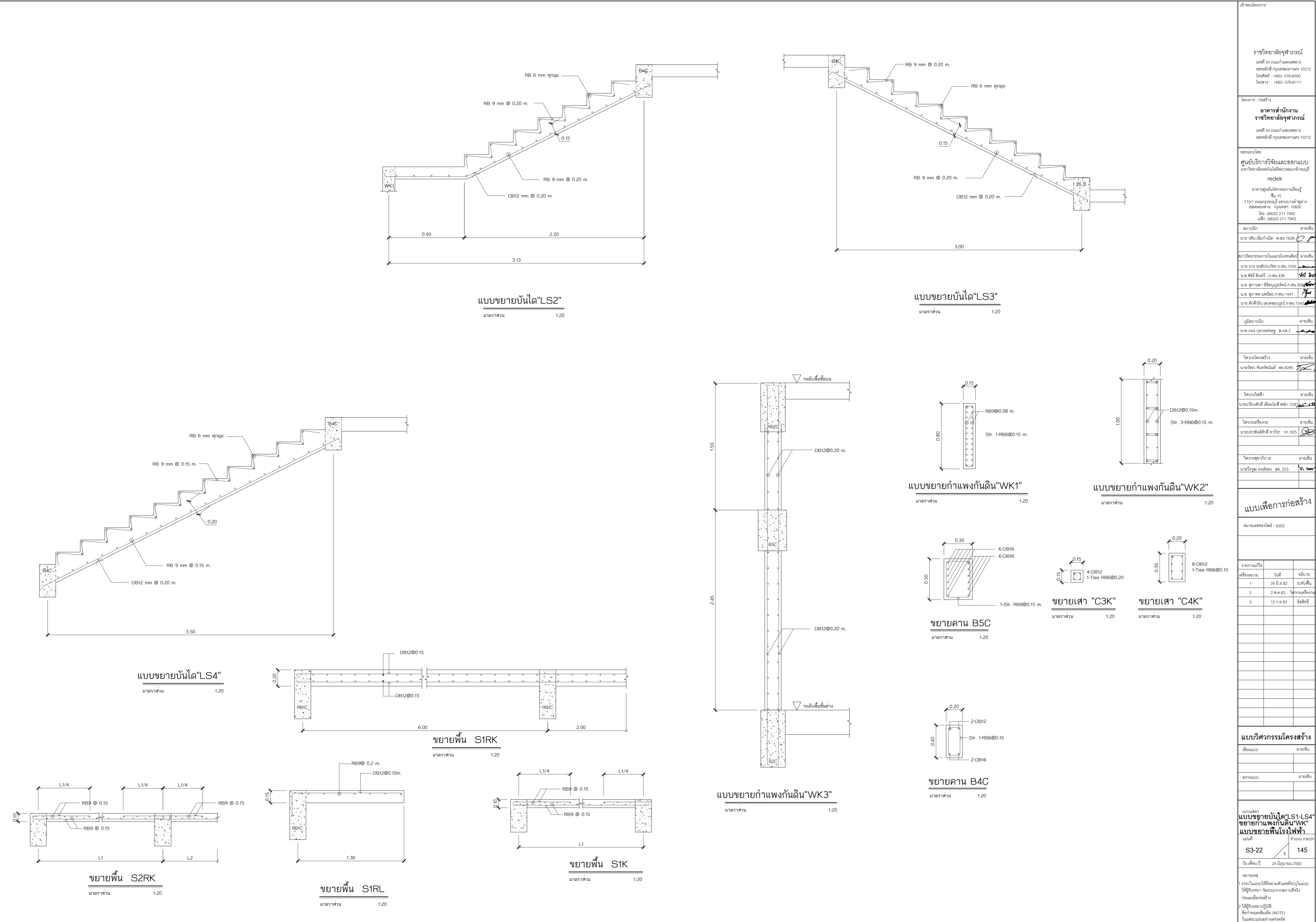
วิศวกร
 นาย ภรณ์ ฤทธิรงค์ ส.ศ.ท 2
 วิศวกรโครงสร้าง
 นาย วีระ จันทพันธ์ ส.ศ. 9285
 วิศวกรโครงสร้าง
 นาย กฤษณ์ศักดิ์ เขื่อนนิธิ ส.ศ.ท 2296
 วิศวกรเครื่องกล
 นาย ประทีปศักดิ์ หาดิระ ส.ศ. 825
 วิศวกรสุขาภิบาล
 นาย วีรวัฒน์ วงศ์ทอง ส.ศ. 253

แบบเพื่อการก่อสร้าง
 หมายเลขของไฟล์ : 6202

รายการแก้ไข	วันที่	อธิบาย
1	24 มิ.ย. 62	ระดมทีม
2	2 ส.ค. 62	วิศวกรแก้ไขแบบ
3	12 ก.ย. 62	ลิขสิทธิ์

แบบวิศวกรรมโครงสร้าง	
ชื่อแบบ	ลายเซ็น
ชื่อแบบ	ลายเซ็น
ชื่อแบบ	ลายเซ็น

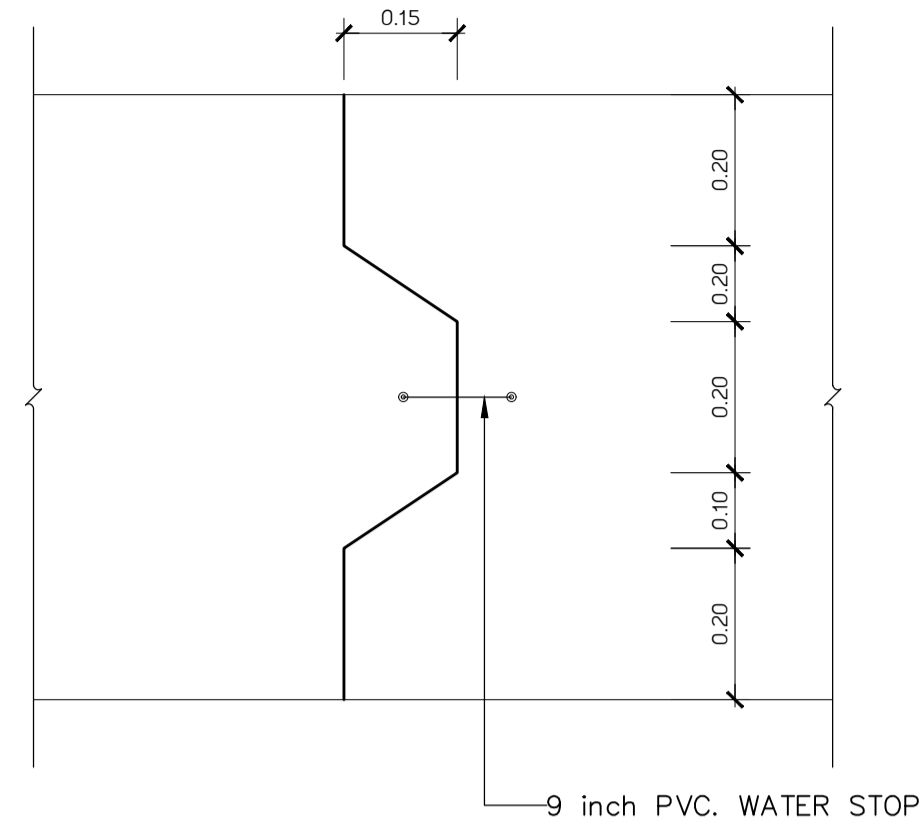
แบบขยาย TRUSS 2	
แผ่นที่	จำนวน รวม
S3-21	3 / 145
วันที่	24 มิ.ย. 2562
หมายเหตุ	1. ระบุในแบบให้ชัดเจนว่าโครงสร้างที่ระบุในแบบ ไม่ใช้รับน้ำหนัก วัสดุจะมาจากสถานที่จริง ก่อนลงมือก่อสร้าง 2. ให้ผู้รับแบบปฏิบัติตาม ข้อกำหนดเพิ่มเติม (NOTE) ในแต่ละแผ่นอย่างเคร่งครัด



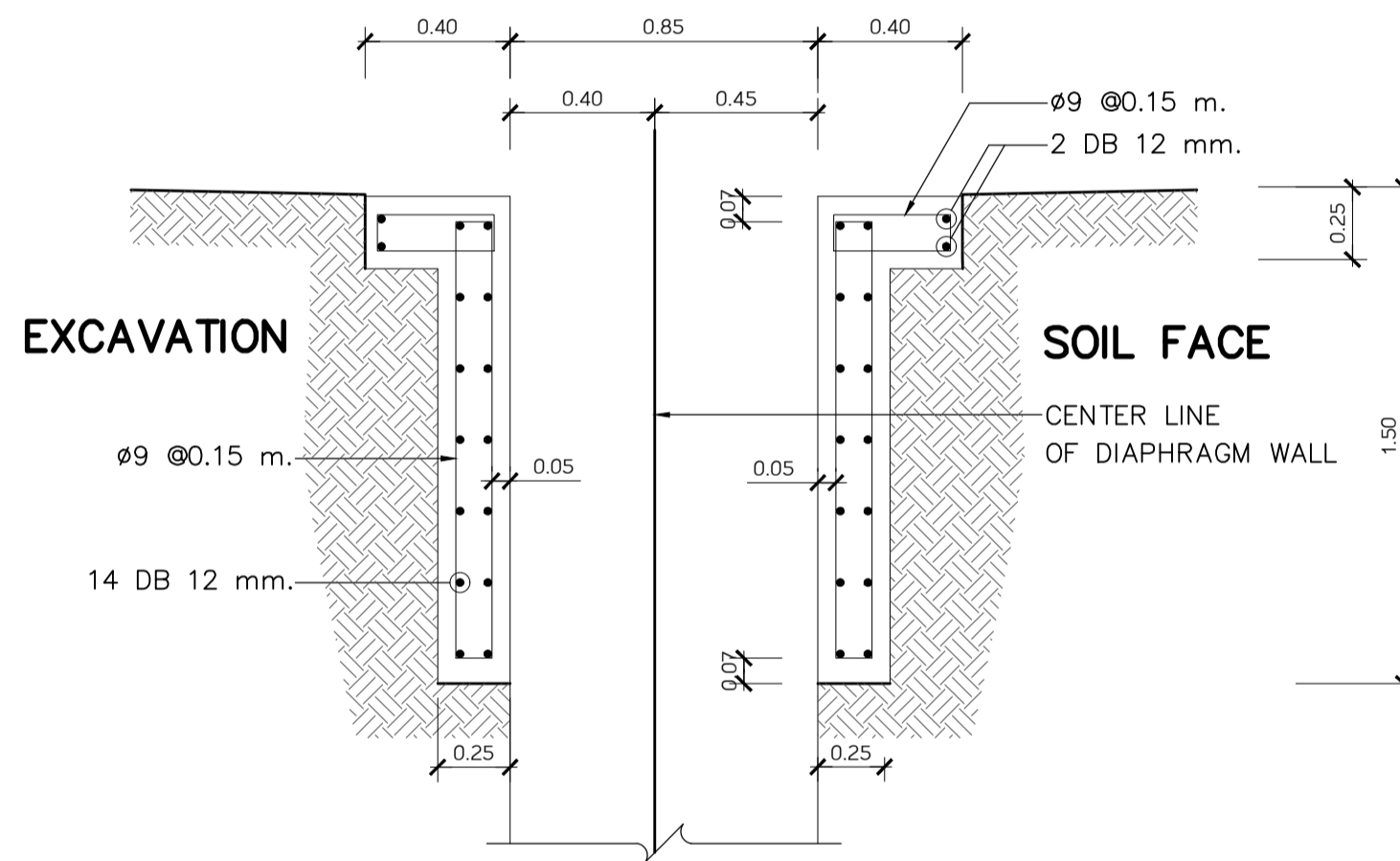
ราชวิทยาลัยจุฬาภรณ์ เลขที่ 54 ถนนกำแพงเพชร 6 เขตจตุจักร กรุงเทพฯ 10212 โทรศัพท์ : +662-576-6000 โทรสาร : +662-576-6111		
โครงการ : ก่อสร้าง อาคารสำนักงาน ราชวิทยาลัยจุฬาภรณ์ เลขที่ 54 ถนนกำแพงเพชร 6 เขตจตุจักร กรุงเทพฯ 10212		
ออกแบบโดย ศูนย์บริการวิจัยและออกแบบ มหาวิทยาลัยเทคโนโลยีพระจอมเกล้าธนบุรี redek อาคารศูนย์บริการงานวิจัยที่ 15 110/1 ถนนกรุงธนบุรี แขวงบางลำภูล่าง เขตคลองสาน กรุงเทพฯ 10600 โทร. (06) 02 211 7942 แฟกซ์. (06) 02 211 7943		
สถาปนิก	ลายเซ็น	
นาย วสันต์ เข็มกำเหน็จ ส.ศบค. 1628		
สถาปนิกยกร่างภายในและวิศวกรรมโยธา	ลายเซ็น	
นาย บรรพ พงษ์ภักดี ส.ศบค. 1030		
น.ส.พัชรี สิมศิริ ส.ศบค. 436		
น.ส.สุภาวดี อธิสุขบุญรัตน์ ส.ศบค. 855		
น.ส.สุภาพ วนิชย์ ส.ศบค. 1447		
นาย ศักดิ์วิวัฒน์ เสงี่ยมกุล ส.ศบค. 1542		
ผู้ควบคุมงาน	ลายเซ็น	
นาย มนกร กุศลศรีพร ส.ศบค. 2		
วิศวกรโครงสร้าง	ลายเซ็น	
นาย วีระ จันทกอนันต์ สย. 9285		
วิศวกรไฟฟ้า	ลายเซ็น	
นาย เกียรติศักดิ์ เข็มอินทร์ สย. 228		
วิศวกรเครื่องกล	ลายเซ็น	
นาย ประทีปศักดิ์ หาดิระ สย. 825		
วิศวกรสุขาภิบาล	ลายเซ็น	
นาย วีรวัฒน์ วงศ์ทอง ส.ศ. 253		
แบบเพื่อการก่อสร้าง หมายเลขของไฟล์ : 6202		
รายการแก้ไข	วันที่	อธิบาย
1	24 มิ.ย. 62	ระบุพื้น
2	2 ส.ค. 62	ปรับปรุงแก้ไข
3	12 ก.ย. 62	ลิสลิส
แบบวิศวกรรมโครงสร้าง สืบค้นแบบ ลายเซ็น ตรวจสอบแบบ ลายเซ็น		
แปลงร่าง แบบขยายบันได LS1-LS4 ขยายกำแพงกันดิน WK แบบขยายพื้นโรงไฟฟ้า แผ่นที่ S3-22 จำนวน รวม 145 วัน เดือน ปี 24 มิถุนายน 2562 หมายเหตุ 1. ระบุในแบบให้ชัดเจนสิ่งที่ระบุในแบบ ให้ผู้รับทราบ 2. ระบุจากสถานที่จริง ก่อนลงมือก่อสร้าง 2. ให้ผู้รับทราบเป็นต้น ชื่อท่านลงพิมพ์ (NOTE) ในแต่ละแผ่นขยายส่งคืน		

ข้อกำหนดของการก่อสร้างโดอะแฟรมวอลล์ (Diaphragm Wall)

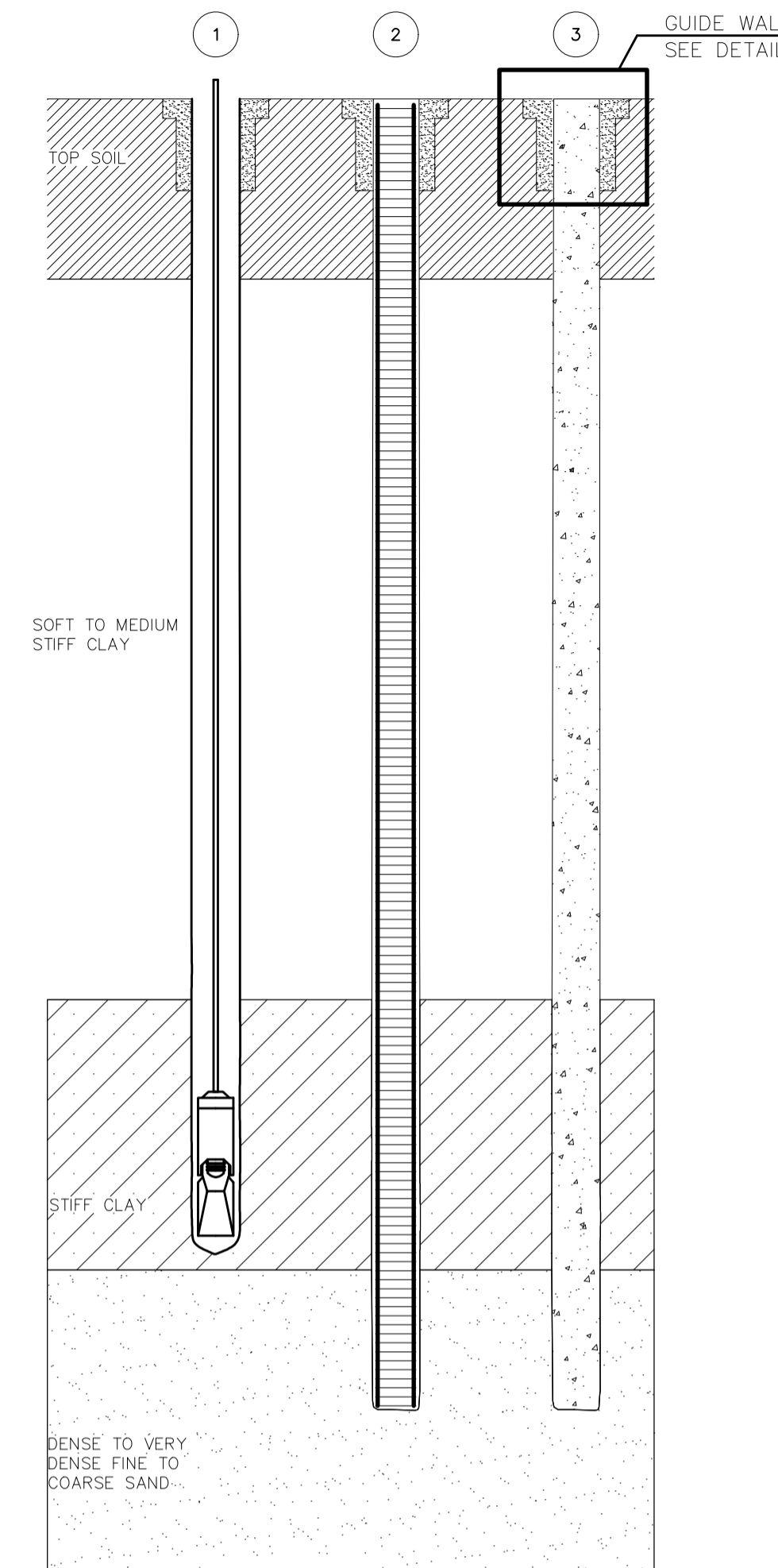
- ผู้รับเหมาจะต้องสร้างและยึดชิ้นตอนการก่อสร้างโดอะแฟรมวอลล์ (Diaphragm Wall) การเทคอนกรีตได้ไม้ (Tremie concreting) กำแพงนำร่อง (Guide wall) และการก่อสร้างคานรัดหัว (Capping beam) เพื่อเชื่อมติดกัน
- กำลังอัดของคอนกรีตสำหรับทุกโครงการ จะต้องถึง 80% ก่อนที่จะเริ่มขั้นตอนการขุดดินทั้งหมด
- การเชื่อมติดกันสำหรับโดอะแฟรมวอลล์ (Diaphragm Wall) และคานรัดหัว (Capping beam) จะต้องมีการยึดสูงสุด อย่างน้อย 280 กก./ตร.ซม. (ทรงกระบอก) ที่อายุ 28 วัน
- ไม่ให้ใช้คอนกรีตผสมแอสเบส (No Fly-ash Concrete) สำหรับงานก่อสร้างกำแพงโดอะแฟรมวอลล์ (Diaphragm Wall)
- การตรวจสอบเหล็กเสริมจะต้องสอดคล้องกับการออกแบบ หากมีการเปลี่ยนแปลงและขนาดของเหล็กเสริมจะต้องได้รับอนุมัติจากวิศวกร
- ระยะผูกคอกเหล็ก อย่างน้อย 75 มม.
- ระยะห่างของเหล็กเสริมเท่ากับ 40 เท่าของเส้นผ่านศูนย์กลาง
- ผู้รับเหมาจะต้องรับผิดชอบ เสถียรภาพของดินระหว่างก่อสร้างโดอะแฟรมวอลล์ (Diaphragm Wall) และคุณสมบัติของของเหลวที่กั้นดินระหว่างขุดดิน โดยเป็นไปตามข้อกำหนดและได้รับการอนุมัติจากวิศวกร
- จะต้องใช้ท่อคอนกรีตได้ไม้ (Tremie pipe) สำหรับการเทโดอะแฟรมวอลล์ ด้านหนึ่งของท่อคอนกรีตได้ไม้ (Tremie pipe) จะต้องได้รับการยืนยันโดยแบบแสดงขั้นตอนการก่อสร้าง
- ความยาวของยางกันซึม (Water stop) สลักวางระดับขุดดินลึกสุด ไม่น้อยกว่า 2 เมตร
- ผู้รับเหมาจะต้องทำแบบแสดงรายละเอียดของโดอะแฟรมวอลล์ทุกแผ่นที่มีความยาวหรือลักษณะเหล็กที่แตกต่างกัน เพื่อขออนุมัติจากผู้ออกแบบ
- ขั้นตอนการขุดดินแต่ละชั้นตอน จะขุดต่ำกว่าระดับค้ำยันชั่วคราว 500 มม.
- ติดตั้งค้ำยันชั่วคราว Pre-load 30% หลังจากขุดถึงความลึกที่ต้องการ
- น้ำหนักบรรทุกที่ยอมรับได้ของ โดอะแฟรมวอลล์ (Diaphragm Wall) ไม่นเกิน 15 kN/ตร.ม.
- ขั้นตอนการก่อสร้างจะต้องทำตามสมมุติฐานที่กำหนด หากมีการเปลี่ยนแปลงจะต้องนำเสนอคำขออนุมัติก่อนการทำงานให้ผู้ออกแบบเห็นชอบ
- ผู้รับเหมาต้องรับผิดชอบ เพื่อรับประกันเสถียรภาพของการขุดดิน
- จำนวนการรับน้ำหนักขุดดิน จะต้องสอดคล้องกับแบบและรายการคำนวณ
- Inclinometer, Settlement point และ Piezometer จะถูกติดตั้งเพื่อตรวจสอบพฤติกรรมของ โดอะแฟรมวอลล์ (Diaphragm Wall) ในระหว่างการก่อสร้าง



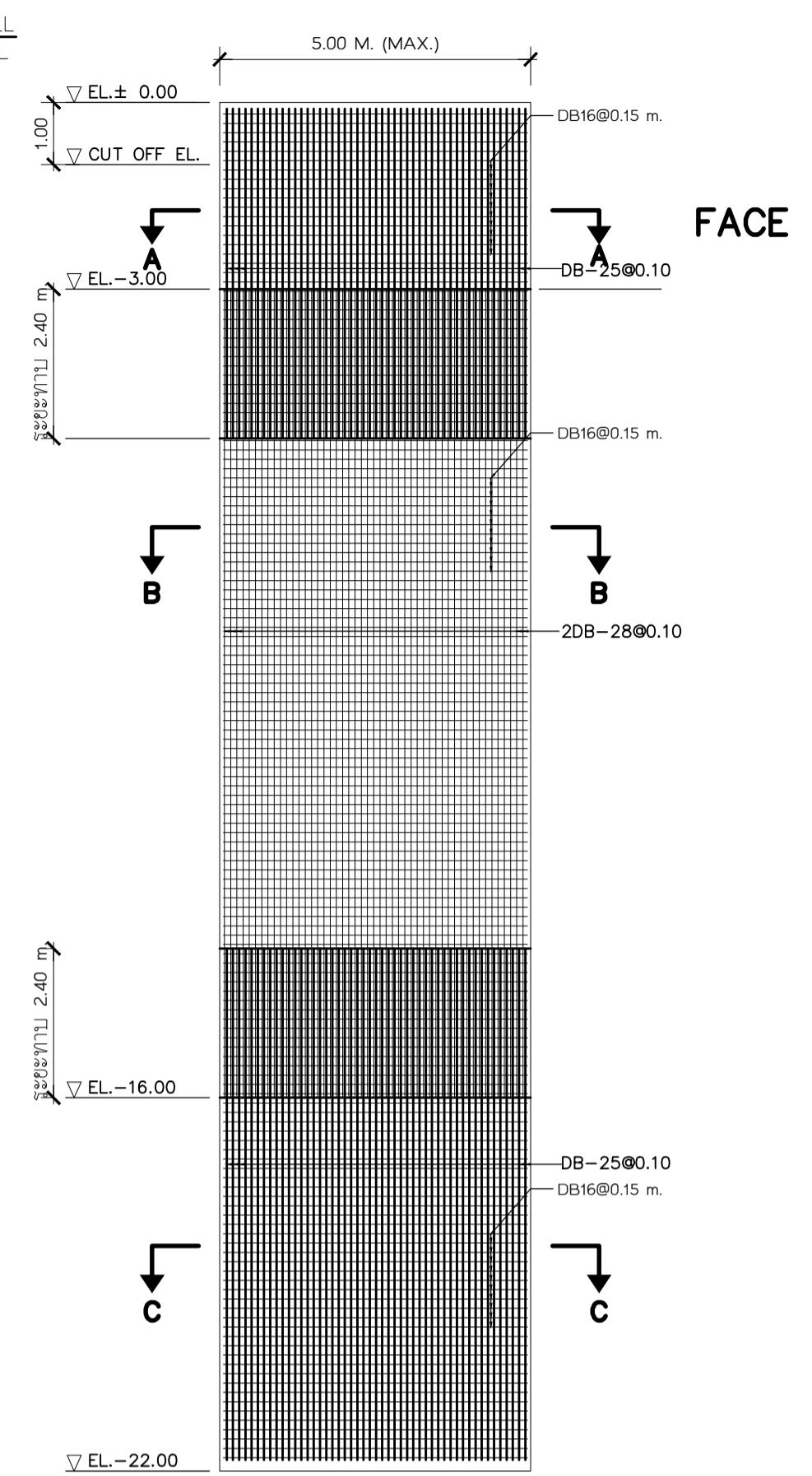
รายละเอียด SHEAR KEY
มาตราส่วน 1:20



TYPICAL GUIDE WALL DETAIL
มาตราส่วน 1:20



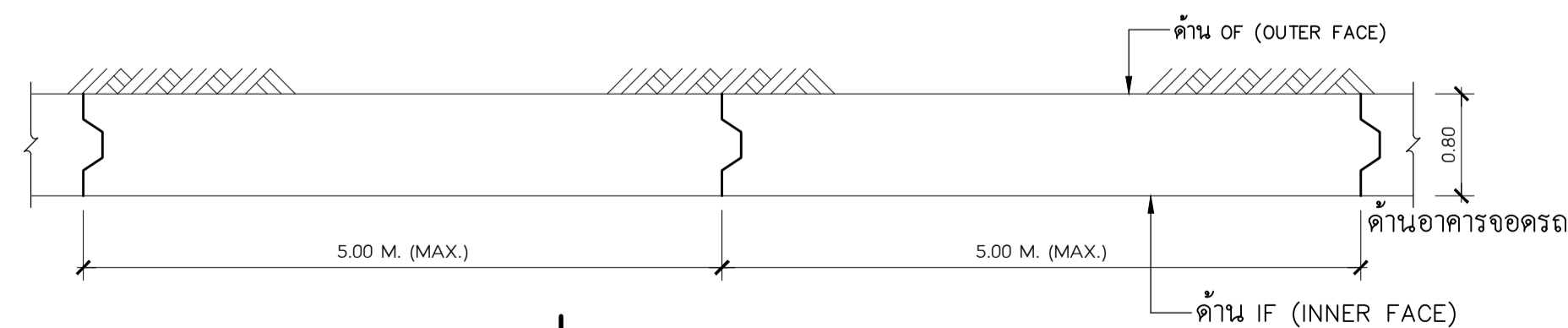
รายละเอียดเหล็กเสริม
มาตราส่วน 1:20



รายละเอียดเหล็กเสริม
มาตราส่วน 1:20

- วิธีการติดตั้ง
- ขุดลงไปจนถึงระดับที่ระบุไว้
 - ติดตั้งเหล็กเสริม ของ DIAPHRAGM WALL
 - เทคอนกรีตจนถึงระดับ PILE TOP ELEVATION

- หมายเหตุ
- รายการประกอบแบบ ดูแบบเลขที่ xxxxx
 - การติดตั้ง DIAPHRAGM WALL ต้องเป็นระบบ WET PROCESS เท่านั้น
 - ท่อน้ำสำหรับทดสอบการรั่วซึมทางไม่เกิน 2.00 ม. ทั้งนี้ผู้ควบคุมงานสามารถปรับเปลี่ยนได้



แปลนของ DIAPHRAGM WALL
มาตราส่วน 1:20

ราชวิทยาลัยจุฬาภรณ์ เลขที่ 54 ถนนกำแพงเพชร 6 เขตจตุจักร กรุงเทพมหานคร 10212 โทรศัพท์ : +662-576-6000 โทรสาร : +662-576-6111	
โครงการ : ก่อสร้าง อาคารสำนักงาน ราชวิทยาลัยจุฬาภรณ์ เลขที่ 54 ถนนกำแพงเพชร 6 เขตจตุจักร กรุงเทพมหานคร 10212	
ชุมชน/บริษัท ศูนย์บริการวิจัยและออกแบบ มหาวิทยาลัยเทคโนโลยีพระจอมเกล้าธนบุรี redek อาคารศูนย์บริการอาคารวิจัย ชั้น 15 110/1 ถนนกรุงธนบุรี แขวงบางลำภูล่าง เขตคลองสาน กรุงเทพมหานคร 10600 โทร. (06) 02 211 7942 แฟกซ์ (06) 02 211 7943	
สถาปนิก	ลายเซ็น
นาย วสันต์ เรืองกนิษฐ์ ส.ศบค. 1628	
สถาปนิก/วิศวกร นาย บรรณ ทรัพย์ทวีศรี ก.สน. 1030 นาย ส.พัทธ์ สิมศิริ ก.สน. 436 นาย ส.สุภาวดี อธิปัตย์ศิริ ก.สน. 855 นาย ส.สุภาวดี อธิปัตย์ศิริ ก.สน. 1447 นาย ศักดิ์วิวัฒน์ เสงี่ยมกุล ก.สน. 1542	
ผู้ควบคุมงาน	ลายเซ็น
นาย ภรณ์ ฤทธิรงค์ ส.ศบค. 2	
วิศวกรโครงสร้าง นาย วีระ จันทพันธ์ ส.ย. 9285	
วิศวกรโยธา นาย เกียรติศักดิ์ เข็มอินทร์ ส.ย. 2289	
วิศวกรเครื่องกล นาย ประทีปศักดิ์ ศาจิระ ก.ท. 825	
วิศวกรสุขาภิบาล นาย วิวัฒน์ ทองศรี ส.ส. 253	
แบบเพื่อการก่อสร้าง หมายเลขของใบพิมพ์ : 6202	
รายการแก้ไข	
ครั้งที่แก้ไข	วันที่
1	24 มิ.ย. 62
2	2 ส.ค. 62
3	12 ก.ย. 62
แบบวิศวกรรมโครงสร้าง ชื่อแบบ ลายเซ็น ตรวจสอบ ลายเซ็น	
แบบแสดง แบบขยาย D WALL แผ่นที่ S3-23 จำนวนรวม 145 วัน เดือน ปี 24 มิ.ย. 2562 หมายเหตุ 1. ระบุในแบบให้ชัดเจนถึงระดับในแบบ 2. ให้ผู้รับเหมาปฏิบัติตาม 3. ชี้กำกับบนพื้นเดิม (NOTE) ในแต่ละแผ่นอย่างชัดเจน	

แบบเพื่อกำหนดก่อสร้าง

หมายเลขของไฟล์ : 6202

รายการแก้ไข	วันที่	อธิบาย
1	24 มิ.ย.62	ระบับ
2	2 ส.ค.62	ปรับปรุงแบบ
3	12 ก.ย.62	แก้ไข

แบบวิศวกรรมโครงสร้าง

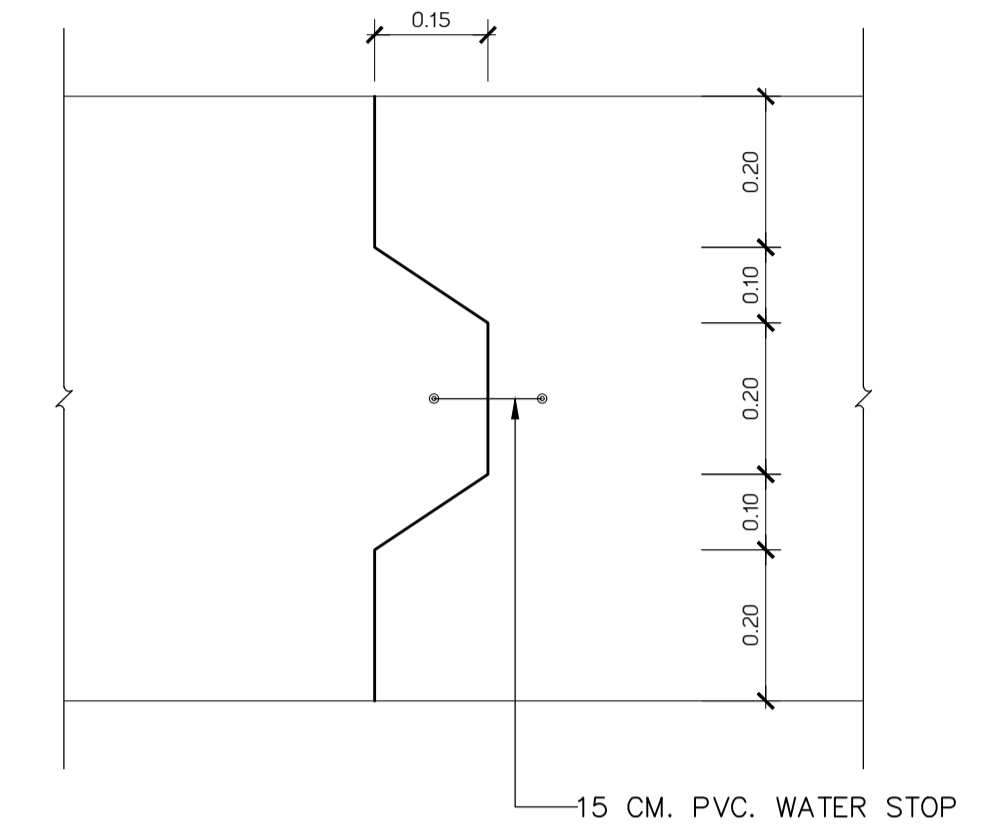
เขียน นาย อธิพันธ์

ตรวจ นาย อธิพันธ์

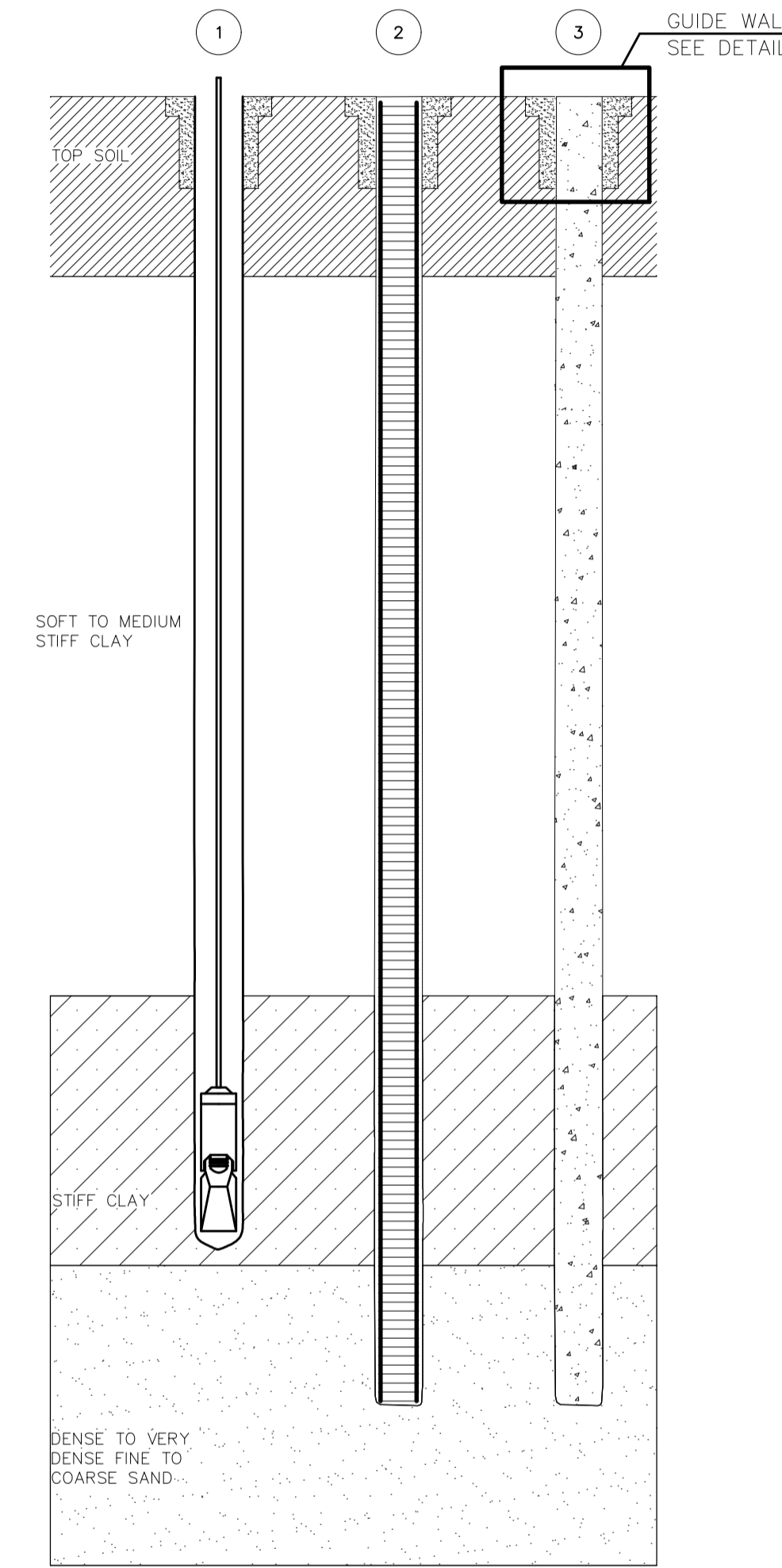
แบบขยาย D WALL

แผ่นที่	จำนวนรวม
S3-25	3 / 145
วันที่	24 มิ.ย. 2562

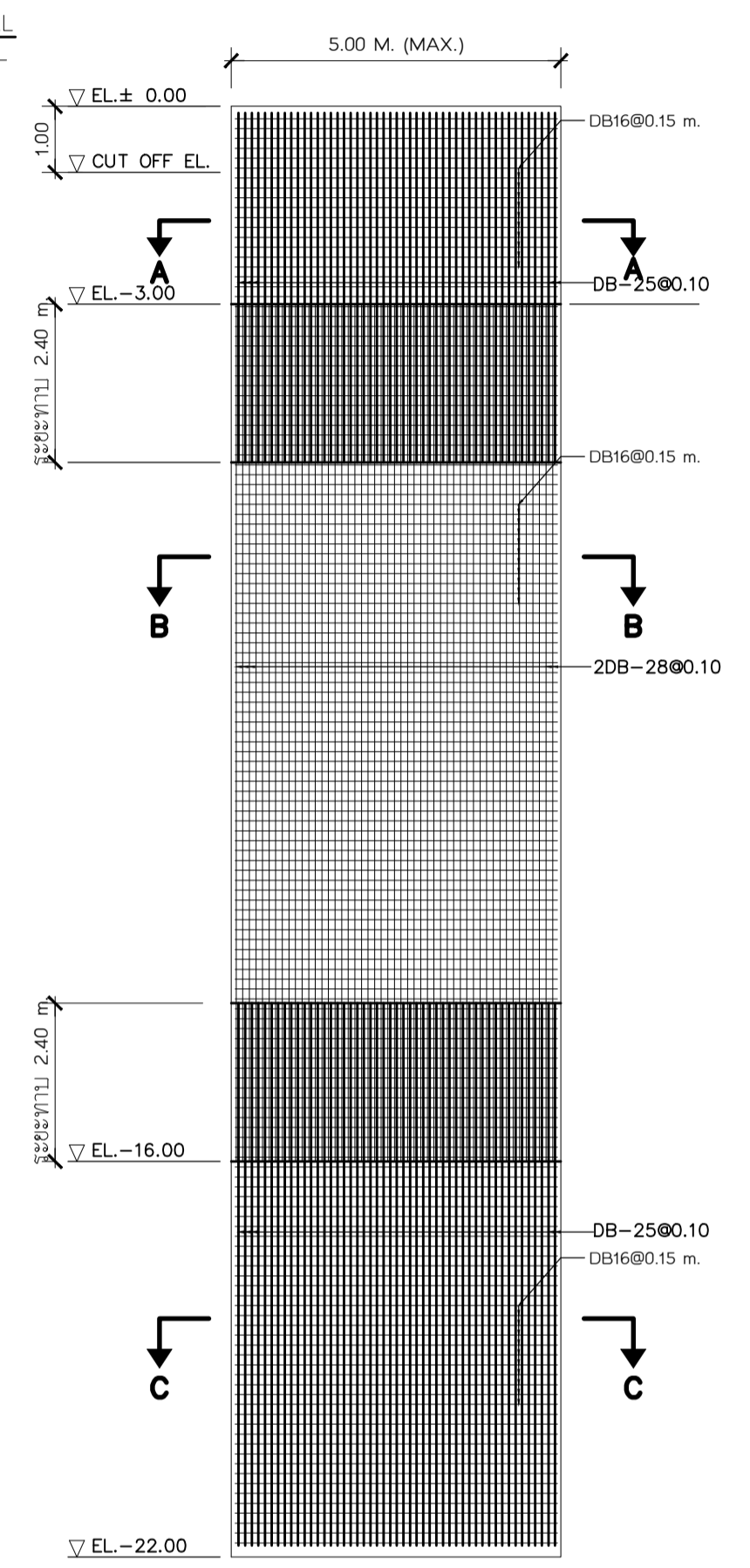
หมายเหตุ
 1. ระบุในแบบให้ชัดเจนถึงระดับที่ระบุในแบบ
 ไม่ใช้รูปทรง ระบุระยะจากสถานีอ้างอิง
 ก่อนลงมือก่อสร้าง
 2. ให้ผู้รับแบบปฏิบัติตาม
 ข้อกำหนดเพิ่มเติม (NOTE)
 ในแต่ละชั้นอย่างเคร่งครัด



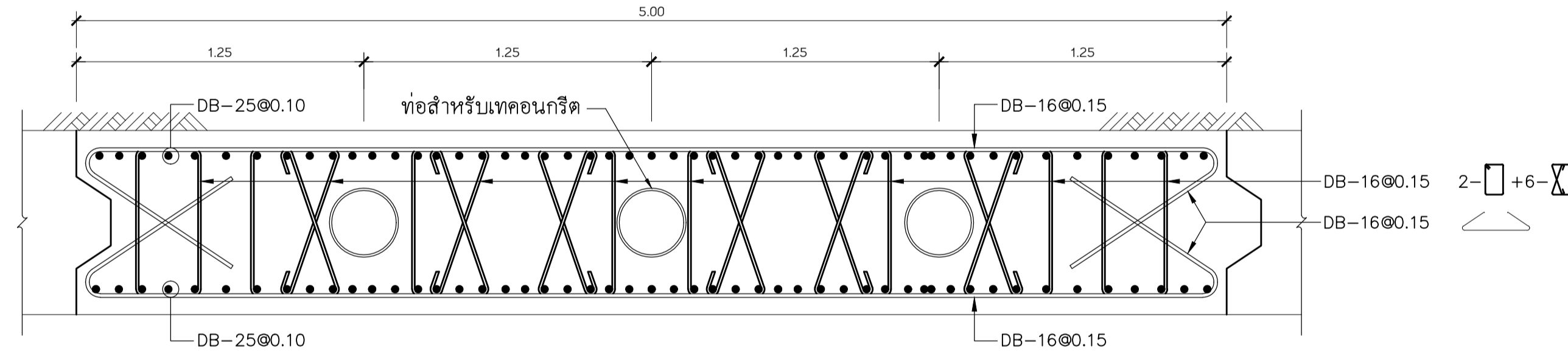
รายละเอียด SHEAR KEY
 15 CM. PVC. WATER STOP
 1:100



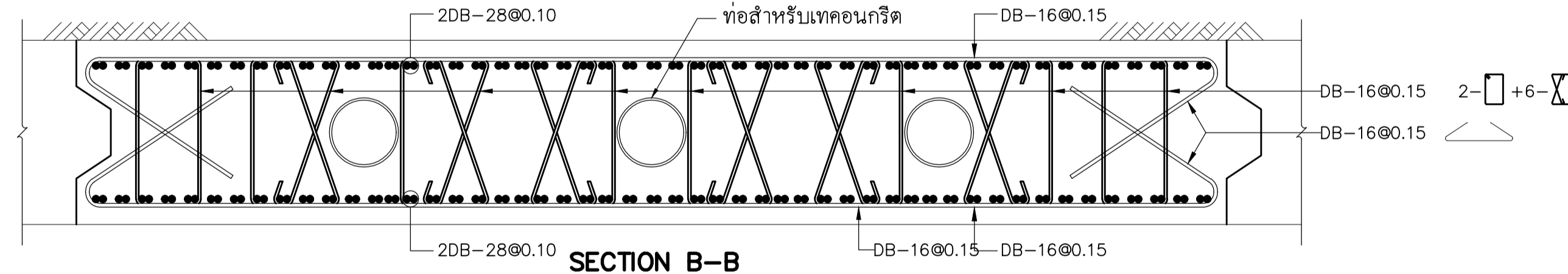
รายละเอียดเหล็กเสริม
 1:100



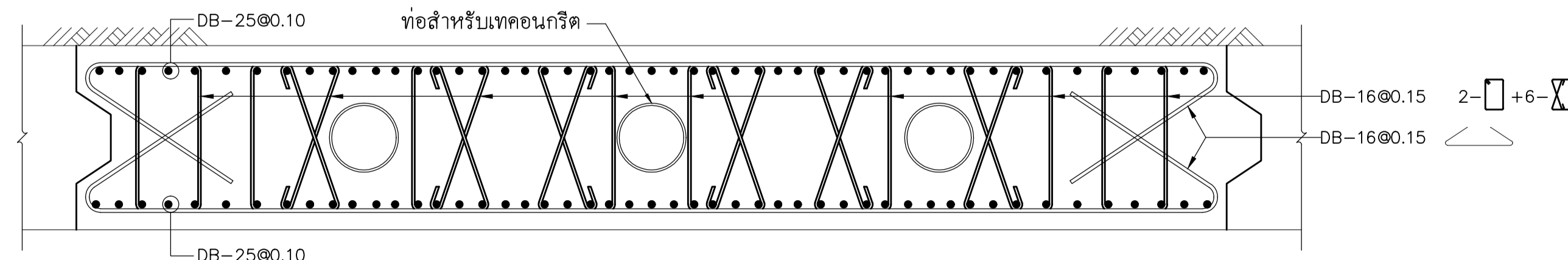
รายละเอียดเหล็กเสริม
 1:100



SECTION A-A
 1:100



SECTION B-B
 1:20

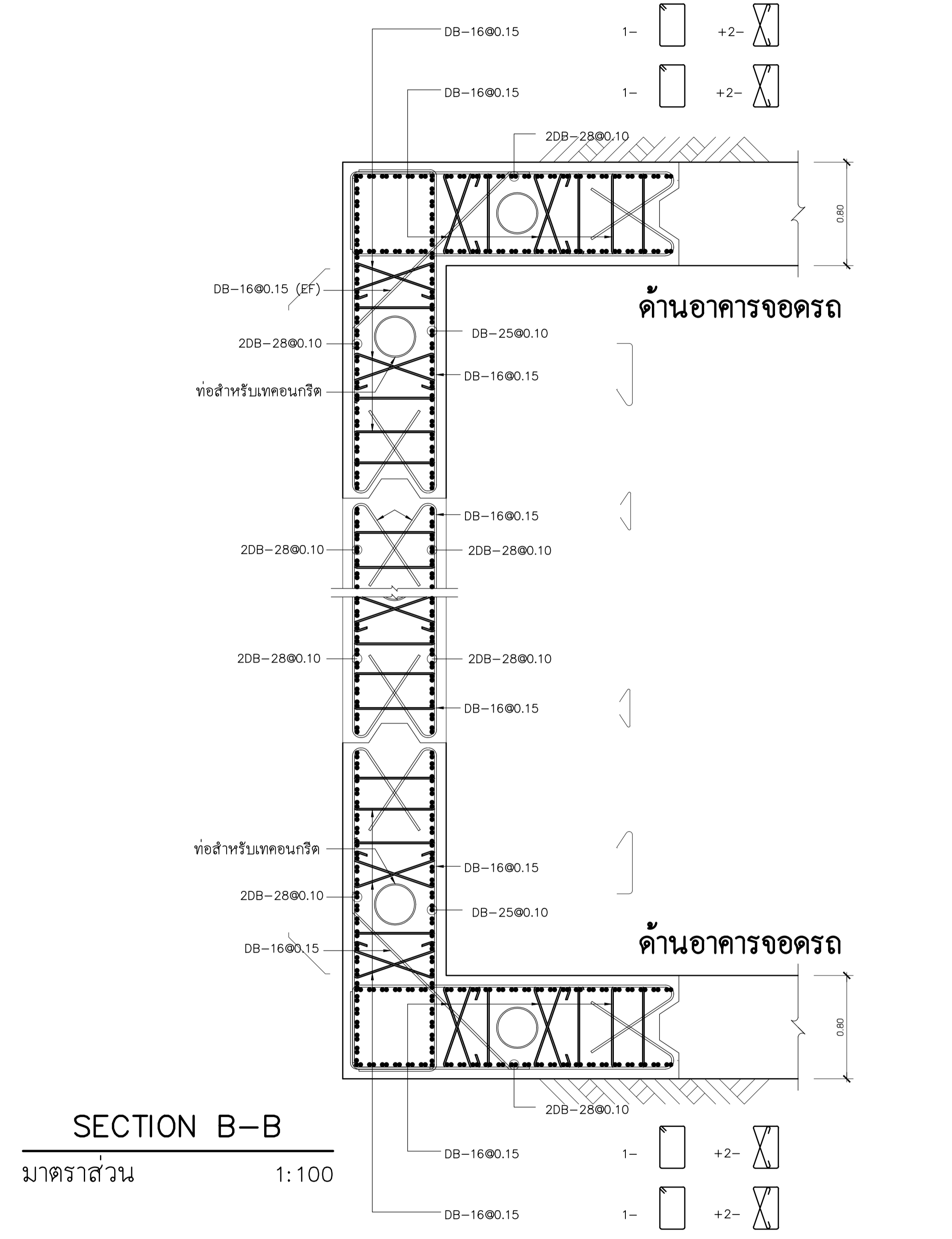
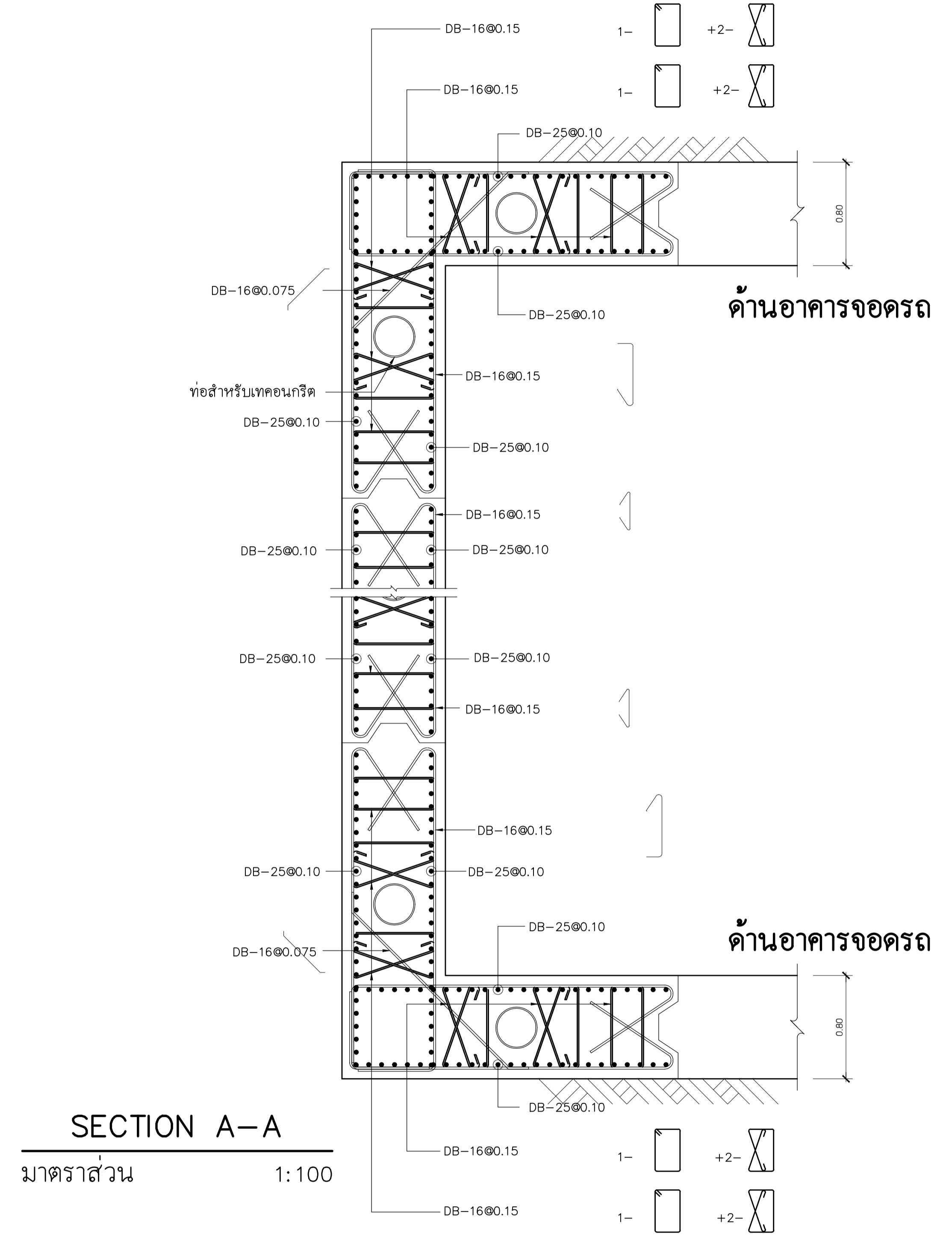


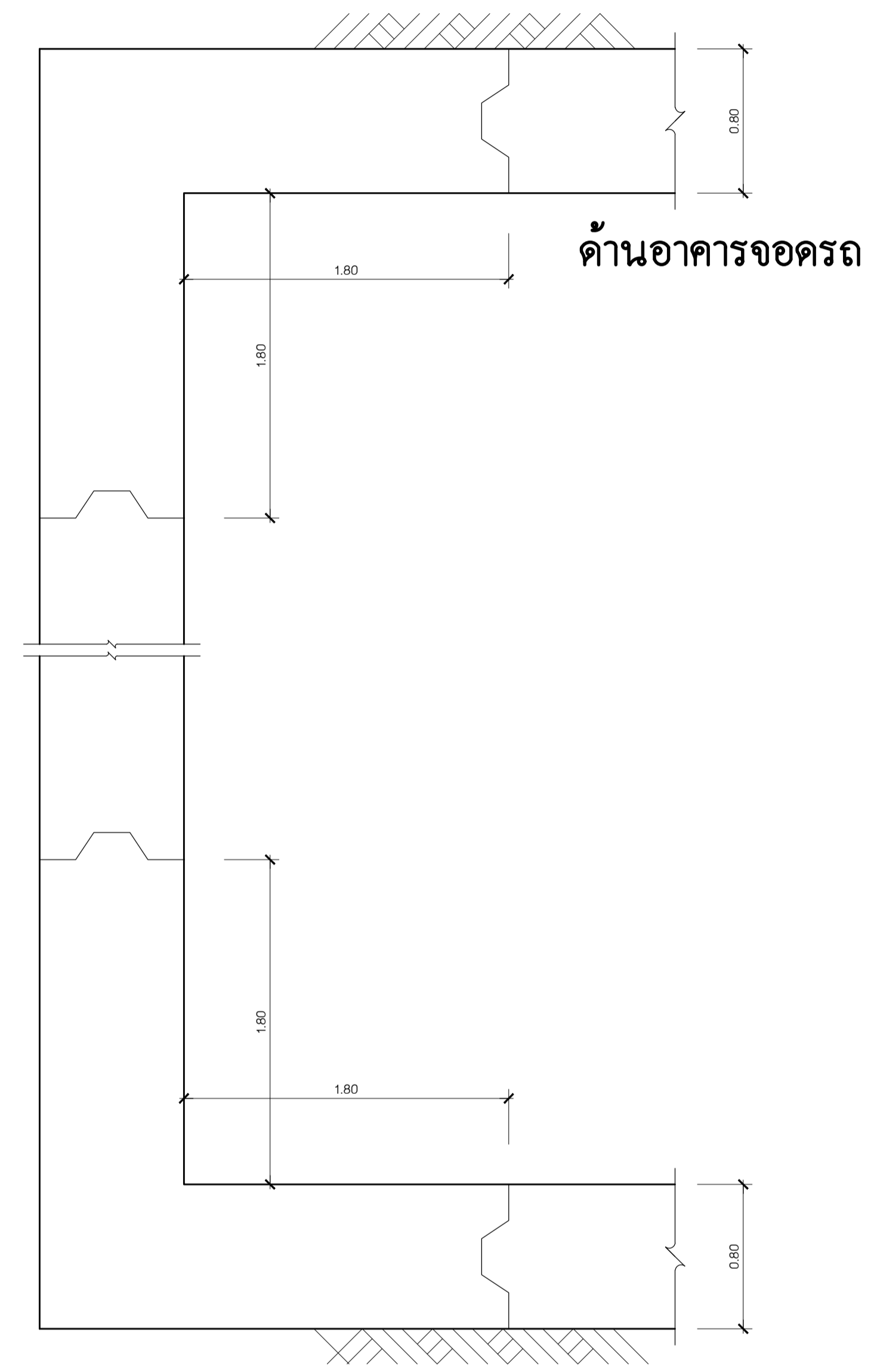
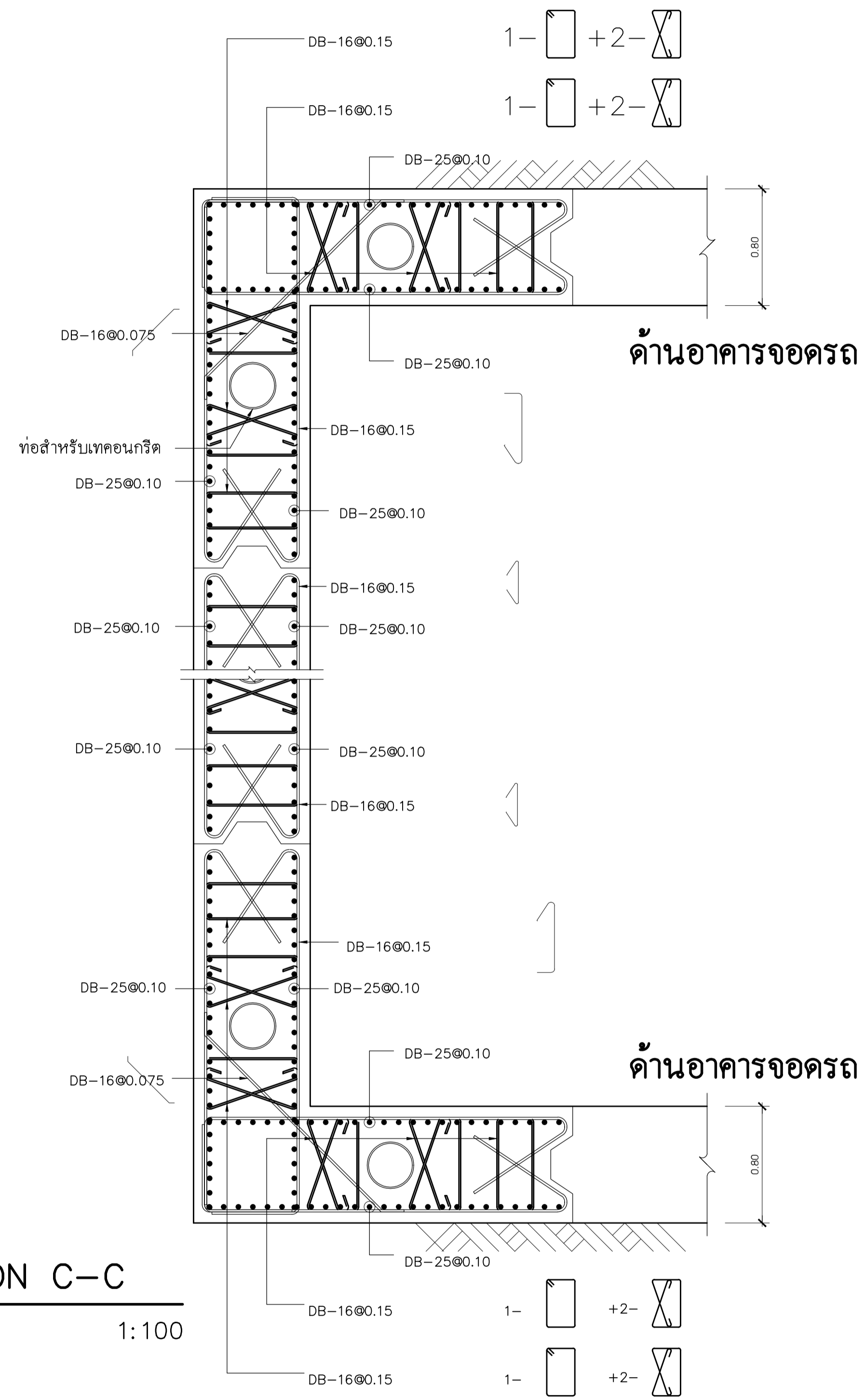
SECTION C-C
 1:20

- วิธีการติดตั้ง
- STEP 1. ขุดลงไปจนถึงระดับที่ระบุไว้
 - STEP 2. ติดตั้งเหล็กเสริม ของ DIAPHRAGM WALL
 - STEP 3. เทคอนกรีตจนถึงระดับ PILE TOP ELEVATION

- หมายเหตุ
1. การติดตั้ง DIAPHRAGM WALL ต้องเป็นระบบ WET PROCESS เท่านั้น
 2. ท่อสำหรับเทคอนกรีตระยะห่างไม่เกิน 2.00 ม. ซึ่งผู้ควบคุมงานสามารถปรับเปลี่ยนได้

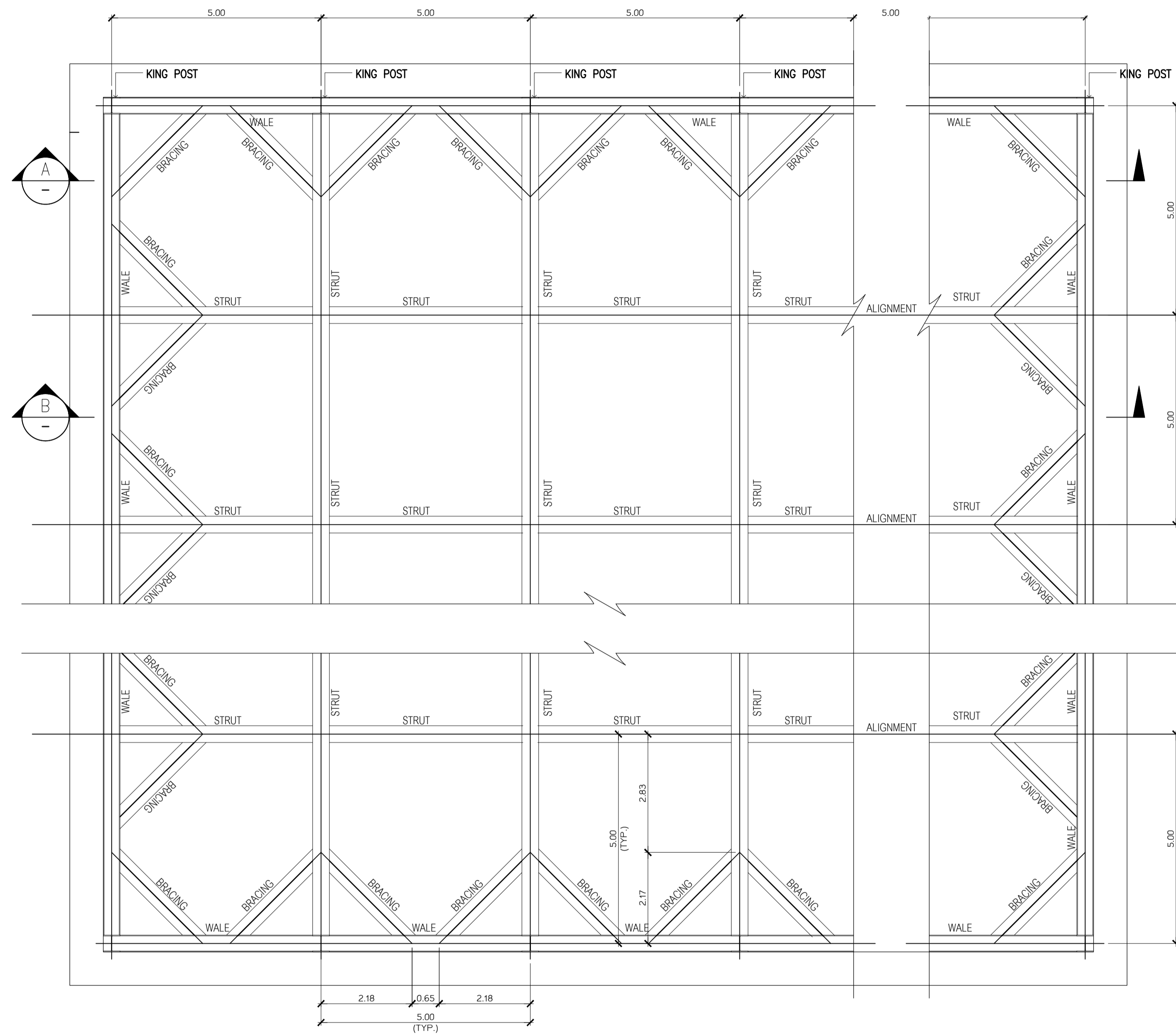
รายการแก้ไข	วันที่	อธิบาย
1	24 มิ.ย. 62	ระบุพื้นที่
2	2 ส.ค. 62	ปรับปรุงพื้นที่
3	12 ก.ย. 62	แก้ไขพื้นที่





ผนัง DIAPHRAGM WALL
มาตราส่วน 1:100

ราชวิทยาลัยจุฬาภรณ์ เลขที่ 54 ถนนกำแพงเพชร 6 เขตจตุจักร กรุงเทพมหานคร 10212 โทรศัพท์ : +662-576-6000 โทรสาร : +662-576-6111		
โครงการ : ก่อสร้าง อาคารสำนักงาน ราชวิทยาลัยจุฬาภรณ์ เลขที่ 54 ถนนกำแพงเพชร 6 เขตจตุจักร กรุงเทพมหานคร 10212		
ออกแบบโดย ศูนย์บริการวิจัยและออกแบบ มหาวิทยาลัยเทคโนโลยีพระจอมเกล้าธนบุรี redek อาคารศูนย์บริการงานวิจัย ชั้น 15 110/1 ถนนกรุงธนบุรี แขวงบางลำภูล่าง เขตคลองสาน กรุงเทพมหานคร 10600 โทร. (06)02 211 7842 แฟกซ์ (06)02 211 7843		
สถาปนิก	ลายเซ็น	
นาย วรวิทย์ วัฒนศิริ	ส.ศ. 1628	
สถาปนิกผู้ออกแบบภายในและบริเวณพื้นที่ได้	ลายเซ็น	
นาย บรรณ วัฒนศิริ	ภ.ศ.น. 1030	
น.ส.พัชรี สิมศิริ	ภ.ศ.น. 436	
น.ส.สุภาวดี อธิสุขบุญรัตน์	ภ.ศ.น. 855	
น.ส.สุภาพร วัฒนศิริ	ภ.ศ.น. 1447	
นาย ศักดิ์วิวัฒน์ เสงี่ยมบุญ	ภ.ศ.น. 1542	
ผู้ควบคุมงาน	ลายเซ็น	
นาย ภนกร ภูวกรศรีพร	ส.ศ. 2	
วิศวกรโครงสร้าง	ลายเซ็น	
นาย วีระ จันทิพนันท์	ศ.ย. 9285	
วิศวกรไฟฟ้า	ลายเซ็น	
นาย เกียรติศักดิ์ เข็มอินทร์	ศ.ย. 228	
วิศวกรเครื่องกล	ลายเซ็น	
นาย ประทีปศักดิ์ พงษ์ศิริ	ว.ศ. 825	
วิศวกรสุขาภิบาล	ลายเซ็น	
นาย วีระพล วัฒนศิริ	ส.ศ. 253	
แบบเพื่อการก่อสร้าง หมายเลขของแบบ : 6202		
รายการแก้ไข		
ครั้งที่	วันที่	อธิบาย
1	24 มิ.ย. 62	ระบุดิน
2	2 ส.ค. 62	วิศวกรรมโยธา
3	12 ก.ย. 62	ลิขสิทธิ์
แบบวิศวกรรมโครงสร้าง ชื่อแบบ ลายเซ็น ตรวจสอบ ลายเซ็น		
แปลงแสดง SECTION C-C ผนัง DIAPHRAGM WALL		
แผ่นที่	จำนวน รวม	
S3-26	3 / 145	
วัน เดือน ปี	24 มิถุนายน 2562	
หมายเหตุ 1. ระบุในแบบให้ชัดเจนถึงสิ่งที่ระบุในแบบ ให้ผู้รับเหมา วัสดุและขนาดตามที่จะ ก่อนลงมือก่อสร้าง 2. ให้ผู้รับเหมาปฏิบัติตาม ข้อกำหนดเพิ่มเติม (NOTE) ในแต่ละแผ่นอย่างเคร่งครัด		



PLAN

หมายเหตุ

1. ก่อนที่จะทำการเปิดก่อสร้าง ผู้รับเหมาจะต้องทำการเจาะสำรวจดินในฐานราก และรายงานผลการเจาะสำรวจให้กับเจ้าของงาน ก่อนเริ่มดำเนินงานในชั้นต่อไป
2. ถ้าเกิดกรณีไม่สามารถดำเนินการตามแบบก่อสร้างได้ ให้ผู้รับเหมาเสนอแผนการดำเนินงานแก้ไขให้กับเจ้าของงาน และได้รับอนุมัติก่อนดำเนินการในชั้นต่อไป

เจ้าของโครงการ

ราชวิทยาลัยจุฬาภรณ์
เลขที่ 54 ถนนกำแพงเพชร 6
เขตจตุจักร กรุงเทพมหานคร 10212
โทรศัพท์ : +662-576-6000
โทรสาร : +662-576-6111

โครงการ : ก่อสร้าง

อาคารสำนักงาน
ราชวิทยาลัยจุฬาภรณ์

เลขที่ 54 ถนนกำแพงเพชร 6
เขตจตุจักร กรุงเทพมหานคร 10212

สถาปนิก
ศูนย์บริการวิจัยและออกแบบ
มหาวิทยาลัยเทคโนโลยีพระจอมเกล้าธนบุรี
redek

อาคารศูนย์บริการทางการแพทย์
ชั้น 15
110/1 ถนนกรุงธนบุรี แขวงบางลำภูล่าง
เขตคลองสาน กรุงเทพมหานคร 10600
โทร : (66)02 211 7942
แฟกซ์ : (66)02 211 7943

สถาปนิก นาย ชัยชนะ อายเซ็น

สถาปนิก นาย วรวิทย์ วัฒนศิริ ๓๑.๓๒

สถาปนิก นาย บรรณ วัฒนศิริ ๓๑.๓๒

สถาปนิก น.ส.พัชรี สิมศิริ ๓๑.๓๒

สถาปนิก น.ส.สุภาวดี อธิษฐานกุล ๓๑.๓๒

สถาปนิก น.ส.สุภาวดี อธิษฐานกุล ๓๑.๓๒

สถาปนิก นาย ศศิธริน เสงี่ยมกุล ๓๑.๓๒

วิศวกร นาย ภนพ ฤทธิรงค์ ๓๑.๓๒

วิศวกร นาย วีระ จันทพันธ์ ๓๑.๓๒

วิศวกร นาย กวีศักดิ์ ๓๑.๓๒

วิศวกร นาย กวีศักดิ์ ๓๑.๓๒

วิศวกร นาย กวีศักดิ์ ๓๑.๓๒

วิศวกร นาย กวีศักดิ์ ๓๑.๓๒

วิศวกร นาย กวีศักดิ์ ๓๑.๓๒

วิศวกร นาย กวีศักดิ์ ๓๑.๓๒

แบบเพื่อการก่อสร้าง

หมายเลขของไฟล์ : 6202

รายการแก้ไข	วันที่	อธิบาย
1	24 มิ.ย.62	ระบุดิน
2	2 ส.ค.62	วิศวกรแก้ไข
3	12 ก.ย.62	ลิขสิทธิ์

แบบวิศวกรรมโครงสร้าง

ชื่อแบบ นาย ชัยชนะ

ตรวจแบบ นาย ชัยชนะ

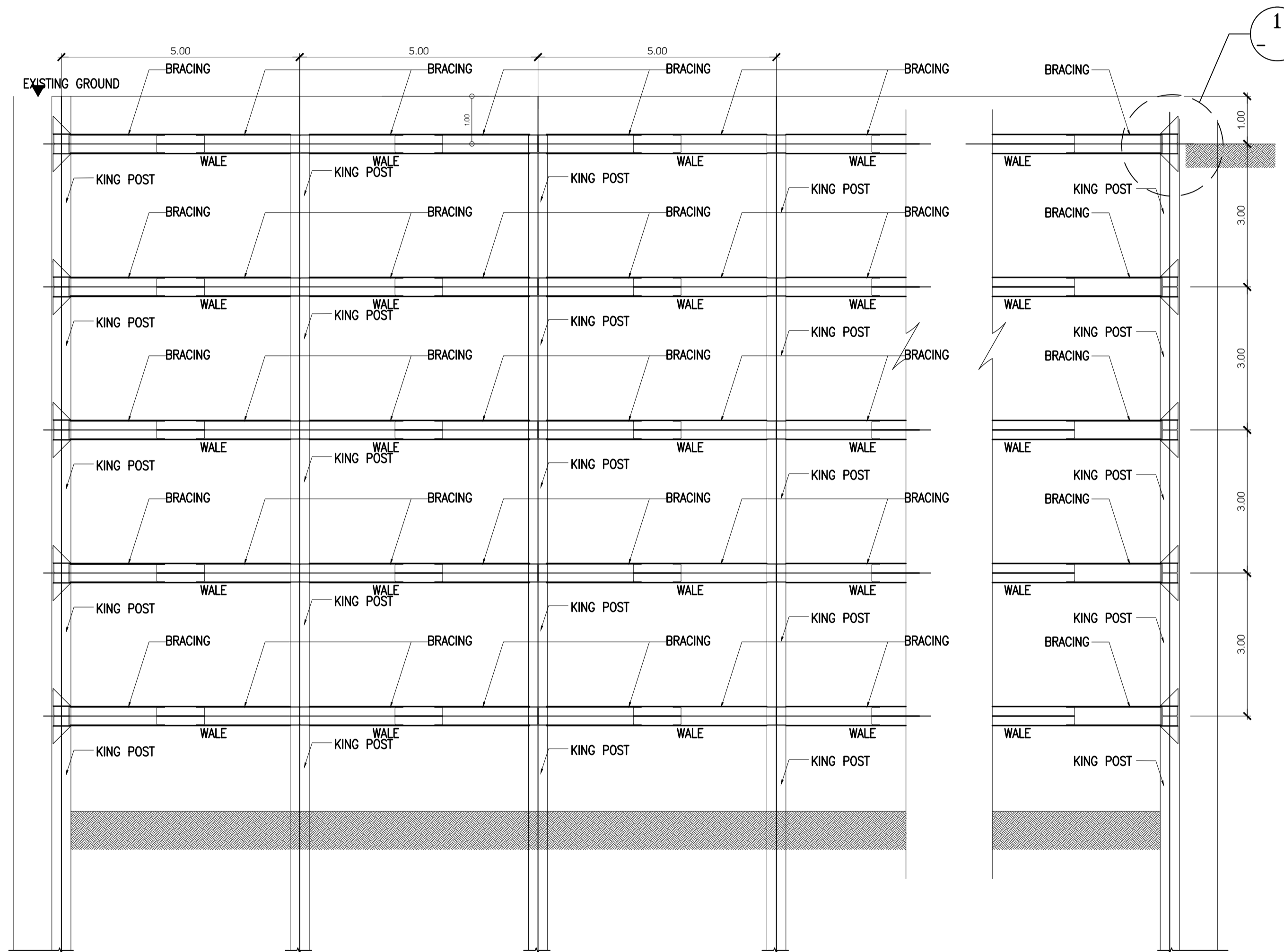
แบบแสดง

PLAN

แผ่นที่ S3-27 จำนวนรวม 145

วัน เดือน ปี 24 มิถุนายน 2562

หมายเหตุ
1. ระบุในแบบให้ชัดเจนถึงสิ่งที่จะไปแบบ
ให้ผู้รับเหมา วิศวกรจากสถานที่จะ
ก่อนลงมือก่อสร้าง
2. ให้ผู้รับเหมาปฏิบัติตาม
ข้อกำหนดเพิ่มเติม (NOTE)
ในแบบและแบบอย่างบังคับ



SECTION A
SCALE 1:75

หมายเหตุ

1. ก่อนที่จะทำการเปิดก่อสร้าง ผู้รับเหมาจะต้องทำการสำรวจชั้นดินฐานราก และรายงานผลการสำรวจให้กับเจ้าของงาน ก่อนเริ่มดำเนินงานในชั้นต่อไป
2. ถ้าเกิดกรณีไม่สามารถดำเนินการตามแบบก่อสร้างได้ ให้ผู้รับเหมาเสนอแผนการดำเนินงานแก้ไขให้กับเจ้าของงาน และได้รับอนุมัติก่อนดำเนินการในชั้นต่อไป

เจ้าของโครงการ

ราชวิทยาลัยจุฬาภรณ์
เลขที่ 54 ถนนกำแพงเพชร 6
เขตจตุจักร กรุงเทพมหานคร 10212
โทรศัพท์ : +662-576-6000
โทรสาร : +662-576-6111

โครงการ : ก่อสร้าง

อาคารสำนักงาน
ราชวิทยาลัยจุฬาภรณ์

เลขที่ 54 ถนนกำแพงเพชร 6
เขตจตุจักร กรุงเทพมหานคร 10212

สถาปนิก

ศูนย์บริการวิจัยและออกแบบ

มหาวิทยาลัยเทคโนโลยีพระจอมเกล้าธนบุรี

redek

อาคารศูนย์บริการทางการแพทย์

ชั้น 15

110/1 ถนนกรุงธนบุรี แขวงบางลำภูล่าง

เขตคลองสาน กรุงเทพมหานคร 10600

โทร (06) 02 211 7942

แฟกซ์ (06) 02 211 7943

สถาปนิก

นาย วสันต์ จันทร์เกิด ส.ศก. 1628

สถาปนิก

นาย บรรพ พงษ์ศิริกุล ส.ศก. 1030

น.ส.พัชรี สิมะศิริ ส.ศก. 436

น.ส.สุภาวดี อธิษฐานบุญ ส.ศก. 855

น.ส.สุภาวดี วัฒนชัย ส.ศก. 1447

นาย ศักดิ์วิวัฒน์ เสงี่ยมบุญ ส.ศก. 1542

สถาปนิก

นาย ภรณ์ ฤทธิรงค์ ส.ศก. 2

สถาปนิก

นาย วีระ จันทพันธ์ ส.ศก. 9285

สถาปนิก

นาย เกียรติศักดิ์ เข็มอินทร์ ส.ศก. 228

สถาปนิก

นาย ประทีปศักดิ์ พาทิศ ส.ศก. 825

สถาปนิก

นาย วิวัฒน์ อรรถพงษ์ ส.ศก. 253

แบบเพื่อการก่อสร้าง

หมายเลขของไฟล์ : 6202

รายการแก้ไข

ครั้งที่	วันที่	อธิบาย
1	24 มิ.ย. 62	ระดมทีม
2	2 ส.ค. 62	วิศวกรเขียนแบบ
3	12 ก.ย. 62	ลิขสิทธิ์

แบบวิศวกรรมโครงสร้าง

เขียนแบบ

ลายเซ็น

ตรวจแบบ

ลายเซ็น

แบบแสดง

SECTION A

แผ่นที่

S3-28

จำนวนรวม

3 145

วันที่

24 มิ.ย. 62

หมายเหตุ

1. ระบุในแบบให้ชัดเจนถึงสิ่งที่ระบุในแบบ

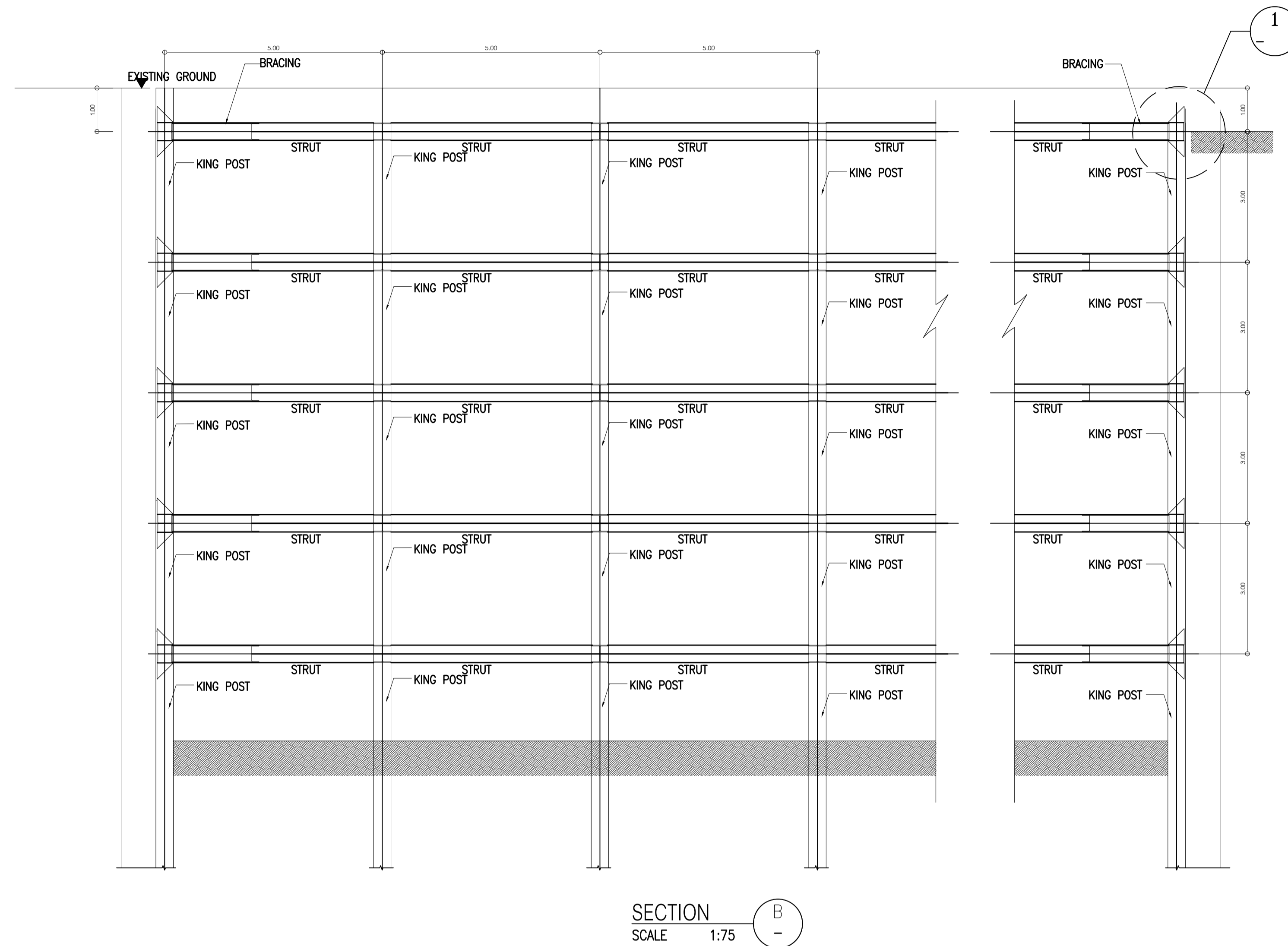
ไม่ผู้รับเหมา วิศวกรเขียนแบบ

ก่อนลงมือก่อสร้าง

2. ไม่ผู้รับเหมาปฏิบัติ

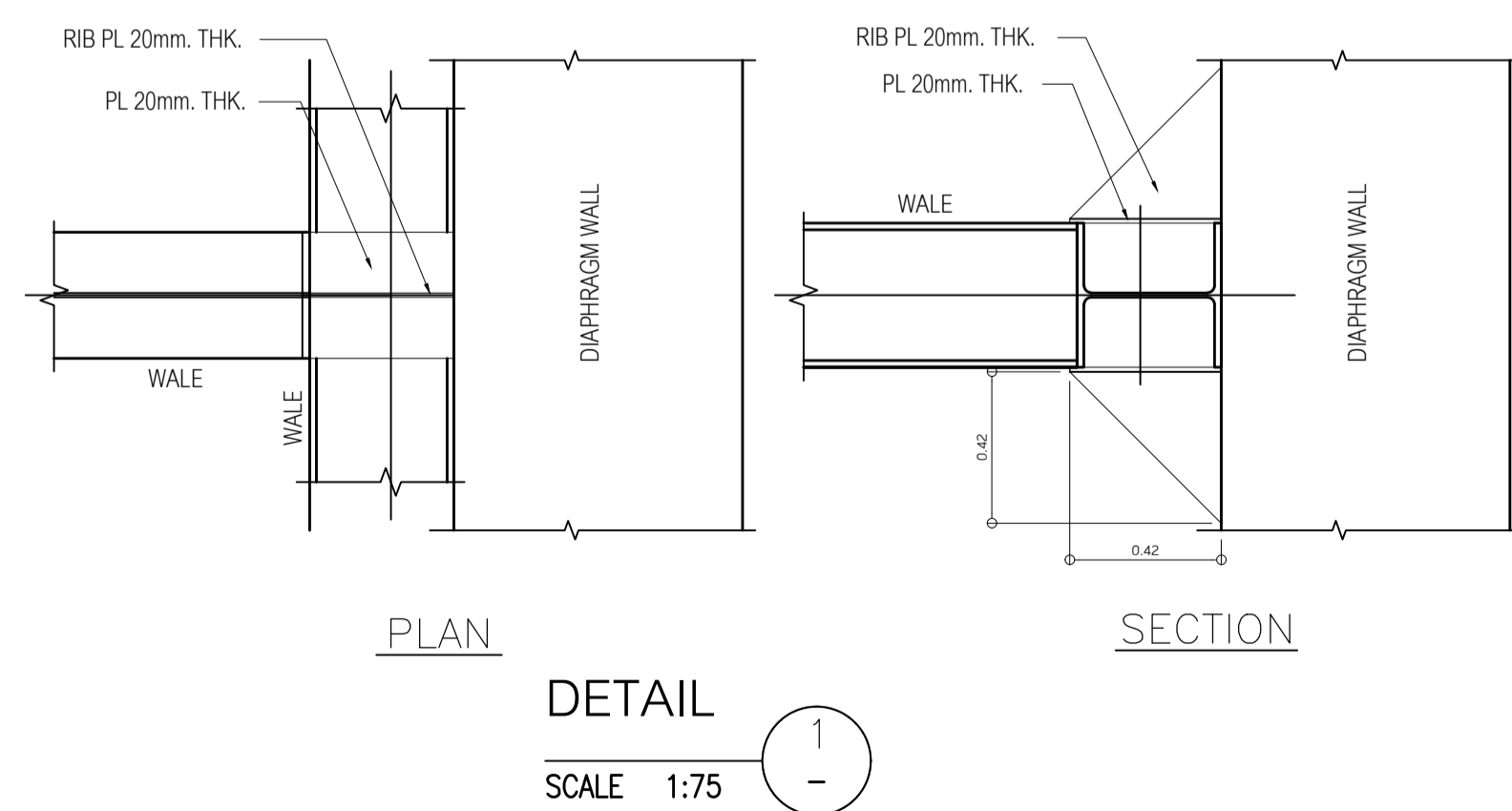
ชื่อกำกับแบบพิมพ์ (NOTE)

ในแบบและแบบอย่างส่งคืน



SECTION
SCALE 1:75

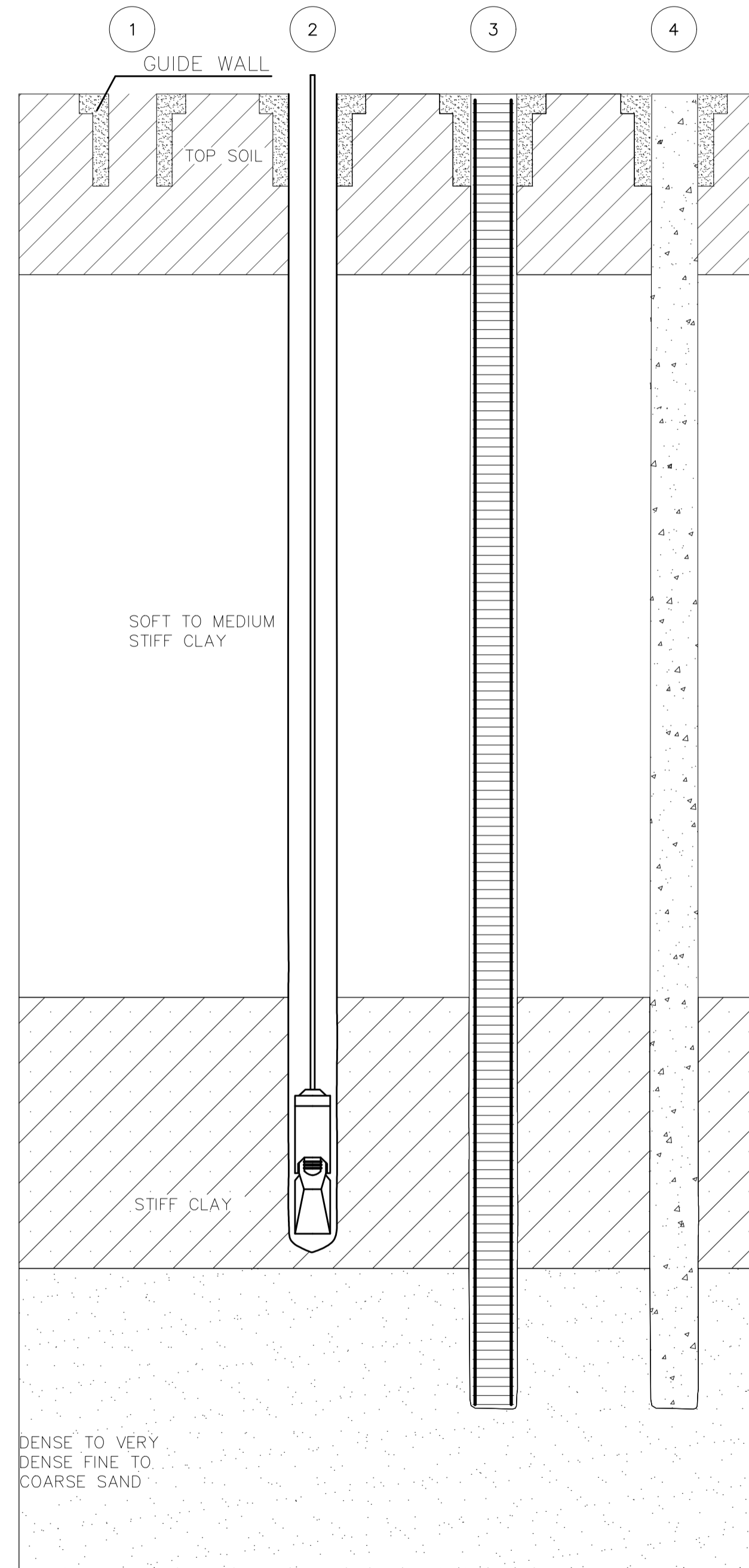
- หมายเหตุ
- ก่อนที่จะทำการเปิดบ่อก่อสร้าง ผู้รับเหมาจะต้องทำการเจาะสำรวจชั้นดินฐานราก และรายงานผลการเจาะสำรวจให้กับเจ้าของงาน ก่อนเริ่มดำเนินการในชั้นต่อไป
 - ถ้าเกิดกรณีไม่สามารถดำเนินการตามแบบก่อสร้างได้ ให้ผู้รับเหมาเสนอแผนการดำเนินงานแก้ไขให้กับเจ้าของงาน และได้รับอนุมัติก่อนดำเนินการในชั้นต่อไป



DETAIL
SCALE 1:75

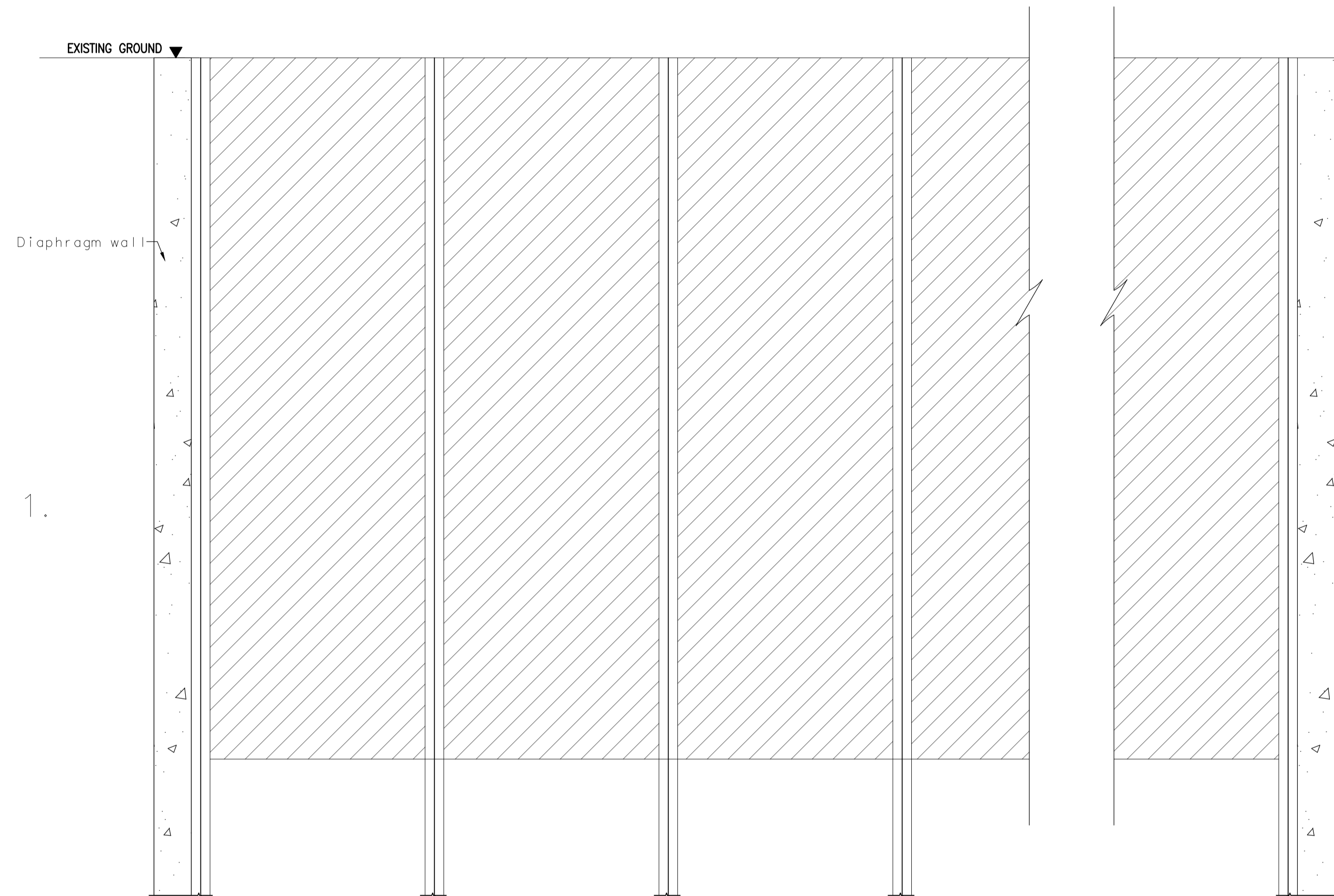
Require wale, bracing and strut section	Require king post section
WF 400x400x18x28mm. Wt 232 kg/m.	WF 400x400x18x28mm. Wt 232 kg/m.

<p>รายชื่อโครงการ</p> <p>ราชวิทยาลัยจุฬาภรณ์</p> <p>เลขที่ 54 ถนนกำแพงเพชร 6 เขตจตุจักร กรุงเทพมหานคร 10212 โทรศัพท์ : +662-576-6000 โทรสาร : +662-576-6111</p>		
<p>โครงการ : ก่อสร้าง</p> <p>อาคารสำนักงาน ราชวิทยาลัยจุฬาภรณ์</p> <p>เลขที่ 54 ถนนกำแพงเพชร 6 เขตจตุจักร กรุงเทพมหานคร 10212</p>		
<p>สถาปนิกในชื่อ</p> <p>ศูนย์บริการวิจัยและออกแบบ มหาวิทยาลัยเทคโนโลยีพระจอมเกล้าธนบุรี</p> <p>redex</p> <p>อาคารศูนย์บริการทางการแพทย์ ชั้น 15 110/1 ถนนกรุงธนบุรี แขวงบางลำภูล่าง เขตคลองสาน กรุงเทพมหานคร 10600 โทร. (06)02 211 7942 แฟกซ์ (06)02 211 7943</p>		
สถาปนิก	ลายเซ็น	
นาย วสันต์ เว้งแก้ว	ส.ศก. 1628	
<p>สถาปนิกยกร่าง</p> <p>นาย นรท พงษ์ประเสริฐ ส.ศก. 1030</p> <p>น.ส.พัชรี สิมศิริ ส.ศก. 436</p> <p>น.ส.สุภาวดี อธิษฐบุญรัตน์ ส.ศก. 855</p> <p>น.ส.สุภาวดี วัฒนชัย ส.ศก. 1447</p> <p>นาย ศักดิ์วิวัฒน์ เสงี่ยมบุญ ส.ศก. 1542</p>		
ผู้เขียนแบบ	ลายเซ็น	
นาย ภนท ฤทธิรงค์	ส.ศก. 2	
<p>วิศวกรโครงสร้าง</p> <p>นาย วีระ จันทพันธ์ สย.9285</p>		
วิศวกรโครงสร้าง	ลายเซ็น	
นาย เกียรติศักดิ์ เข็มอินทร์ สย.228		
<p>วิศวกรเครื่องจักรกล</p> <p>นาย ประพันธ์ศักดิ์ พาทิระ สย.825</p>		
วิศวกรเครื่องจักรกล	ลายเซ็น	
นาย วีรวัฒน์ อรรถพงษ์ สย.253		
<p>แบบเพื่อการก่อสร้าง</p> <p>หมายเลขของไฟล์ : 6202</p>		
รายการแก้ไข		
ครั้งที่	วันที่	อธิบาย
1	24 มิ.ย.62	ระบุดิน
2	2 ส.ค.62	วิศวกรเขียนแบบ
3	12 ก.ย.62	ลิขสิทธิ์
<p>แบบวิศวกรรมโครงสร้าง</p> <p>เขียนแบบ</p> <p>ตรวจแบบ</p> <p>แบบแสดง</p>		
<p>SECTION B</p> <p>แผ่นที่ 3 จำนวน รวม 145</p> <p>วันที่ 24 มิ.ย. 62</p>		
<p>หมายเหตุ</p> <p>1. ระบุในแบบให้ชัดเจนถึงสิ่งที่ระบุในแบบ ไม่ให้คลุมเครือ ระบุระยะจากสถานีที่จะก่อสร้าง</p> <p>2. ไม่ให้เขียนแบบปฏิบัติ</p> <p>ข้อกำหนดยกเว้น (NOTE)</p> <p>ในกรณีที่แบบถ่ายยัดกัน</p>		



ขั้นตอนการก่อสร้าง Diaphragm Wall

STAGE 1.



เจ้าของโครงการ

ราชวิทยาลัยจุฬาภรณ์
เลขที่ 54 ถนนกำแพงเพชร 6
เขตจตุจักร กรุงเทพมหานคร 10212
โทรศัพท์ : +662-576-6000
โทรสาร : +662-576-6111

โครงการ : ก่อสร้าง

อาคารสำนักงาน
ราชวิทยาลัยจุฬาภรณ์

เลขที่ 54 ถนนกำแพงเพชร 6
เขตจตุจักร กรุงเทพมหานคร 10212

สถาปนิก

ศูนย์บริการวิจัยและออกแบบ
มหาวิทยาลัยเทคโนโลยีพระจอมเกล้าธนบุรี
redex

อาคารศูนย์บริการทางการแพทย์
ชั้น 15
110/1 ถนนกรุงธนบุรี แขวงบางลำภูล่าง
เขตคลองสาน กรุงเทพมหานคร 10600
โทร : (66)02 211 7842
แฟกซ์ : (66)02 211 7843

สถาปนิก

นาย วสันต์ เข็มกำเนิด ส.ศก. 1628

สถาปนิก

นาย นิธิกร งามคำ ในและวิวัฒน์ ส.ศก. 1030

นาย นรท พงษ์ประเสริฐ ส.ศก. 1030

น.ส.พัชรี สิมศิริ ส.ศก. 436

น.ส.สุภาวดี อธิสุขบุญรัตน์ ส.ศก. 855

น.ส.สุภาพ วัฒนชัย ส.ศก. 1447

นาย ศักดิ์สิน เสงี่ยมบุญ ส.ศก. 1542

ผู้ติดตาม

นาย ภรณ์ ฤทธิพร ส.ศก. 2

วิศวกรโครงสร้าง

นาย วีระ จันทพันธ์ ส.ศก. 9285

วิศวกรโครงสร้าง

นาย วัชรินทร์ ส.ศก. 228

วิศวกรเครื่องกล

นาย ประพันธ์ศักดิ์ ส.ศก. 825

วิศวกรสุขาภิบาล

นาย วีรวัฒน์ ส.ศก. 253

วิศวกรสุขาภิบาล

นาย วีรวัฒน์ ส.ศก. 253

วิศวกรสุขาภิบาล

นาย วีรวัฒน์ ส.ศก. 253

วิศวกรสุขาภิบาล

นาย วีรวัฒน์ ส.ศก. 253

วิศวกรสุขาภิบาล

นาย วีรวัฒน์ ส.ศก. 253

วิศวกรสุขาภิบาล

นาย วีรวัฒน์ ส.ศก. 253

วิศวกรสุขาภิบาล

นาย วีรวัฒน์ ส.ศก. 253

วิศวกรสุขาภิบาล

นาย วีรวัฒน์ ส.ศก. 253

วิศวกรสุขาภิบาล

นาย วีรวัฒน์ ส.ศก. 253

วิศวกรสุขาภิบาล

นาย วีรวัฒน์ ส.ศก. 253

วิศวกรสุขาภิบาล

นาย วีรวัฒน์ ส.ศก. 253

วิศวกรสุขาภิบาล

นาย วีรวัฒน์ ส.ศก. 253

วิศวกรสุขาภิบาล

นาย วีรวัฒน์ ส.ศก. 253

วิศวกรสุขาภิบาล

นาย วีรวัฒน์ ส.ศก. 253

วิศวกรสุขาภิบาล

นาย วีรวัฒน์ ส.ศก. 253

วิศวกรสุขาภิบาล

นาย วีรวัฒน์ ส.ศก. 253

วิศวกรสุขาภิบาล

นาย วีรวัฒน์ ส.ศก. 253

วิศวกรสุขาภิบาล

นาย วีรวัฒน์ ส.ศก. 253

วิศวกรสุขาภิบาล

นาย วีรวัฒน์ ส.ศก. 253

วิศวกรสุขาภิบาล

นาย วีรวัฒน์ ส.ศก. 253

วิศวกรสุขาภิบาล

นาย วีรวัฒน์ ส.ศก. 253

วิศวกรสุขาภิบาล

นาย วีรวัฒน์ ส.ศก. 253

วิศวกรสุขาภิบาล

นาย วีรวัฒน์ ส.ศก. 253

วิศวกรสุขาภิบาล

นาย วีรวัฒน์ ส.ศก. 253

วิศวกรสุขาภิบาล

นาย วีรวัฒน์ ส.ศก. 253

แบบเพื่อการก่อสร้าง

หมายเลขของแบบ : 6202

รายการแก้ไข

ครั้งที่แก้ไข วันที่ อนุมัติ

1 24 มิ.ย.62 ระบุพื้นที่

2 2 ส.ค.62 ระบุพื้นที่

3 12 ก.ย.62 ระบุพื้นที่

แบบวิศวกรรมโครงสร้าง

ชื่อแบบ

ลายเซ็น

ตรวจแบบ

ลายเซ็น

แบบแสดง

State Construction "Stage 1"

แผ่นที่

S3-30

จำนวนรวม

3 145

วัน เดือน ปี

24 มิ.ย. 62

หมายเหตุ

1 ระบุในแบบให้ใช้ตามผังพื้นที่ระบุในแบบ

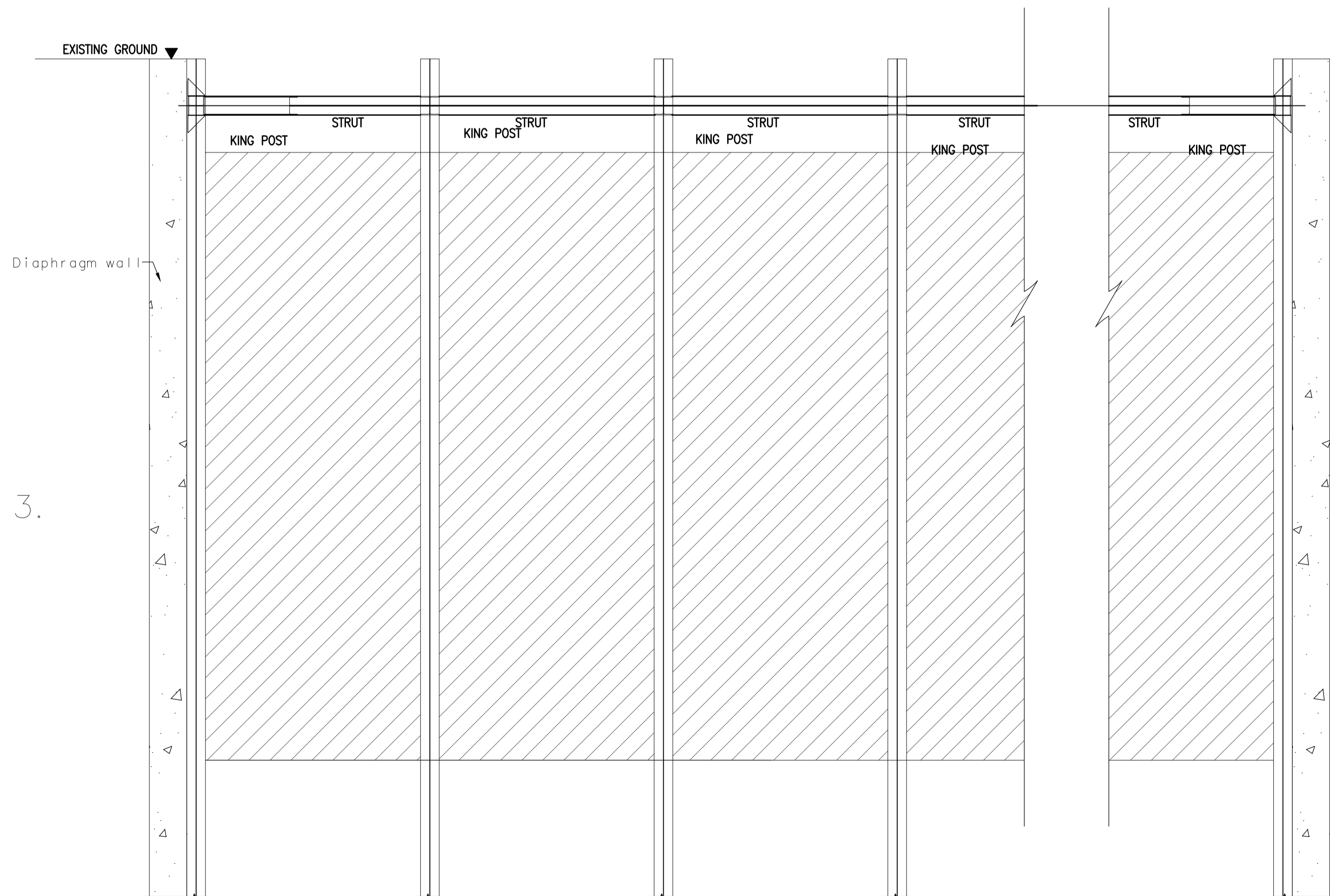
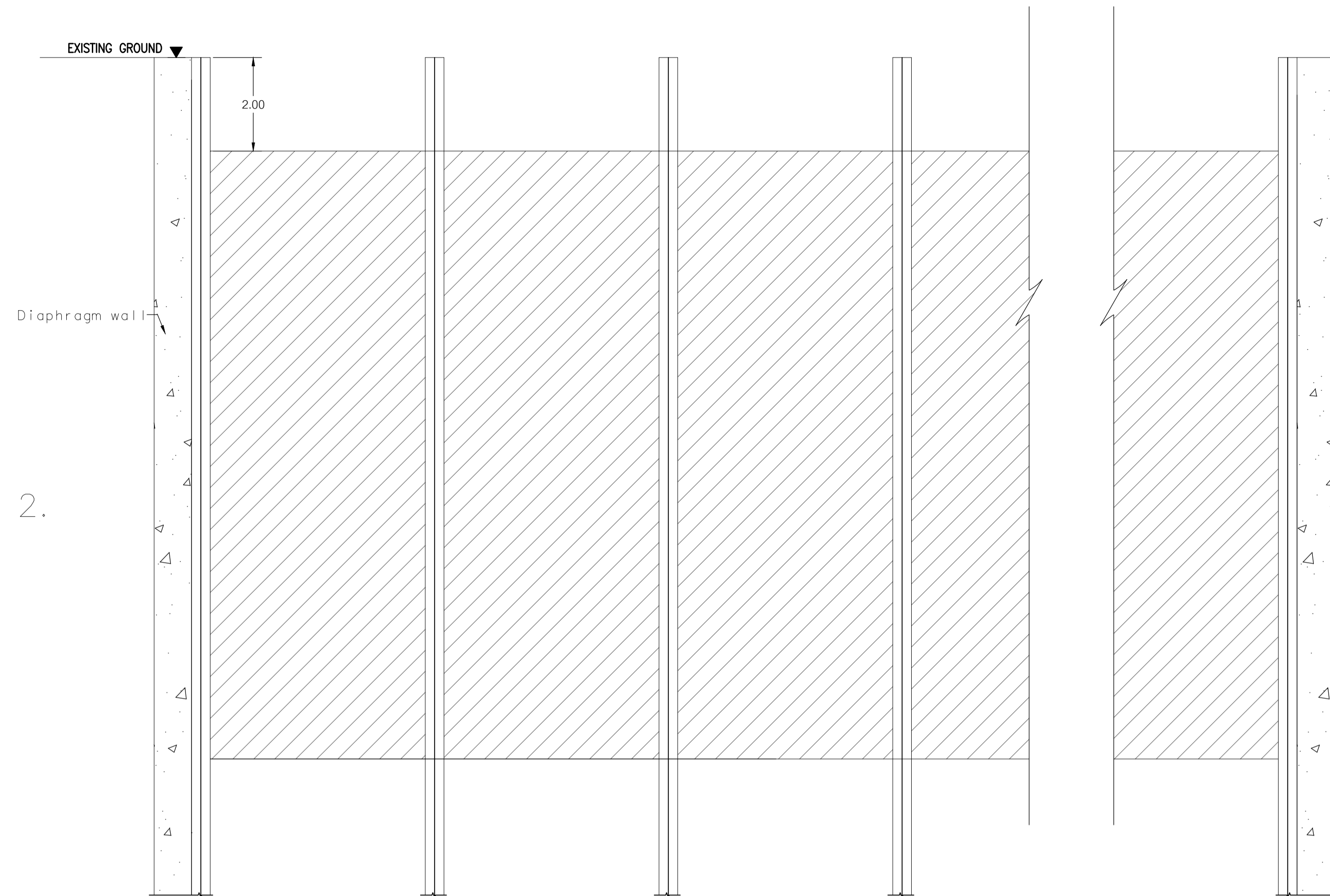
ไม่ใช้พื้นที่ว่าง ระบุจากสถานที่จะ

ก่อนลงมือก่อสร้าง

2 ไม้ใช้พื้นที่ว่าง

ใช้กำหนดพื้นที่ (NOTE)

ในกรณีที่พื้นที่ว่าง



เจ้าของโครงการ

ราชวิทยาลัยจุฬาภรณ์
เลขที่ 54 ถนนกำแพงเพชร 6
เขตจตุจักร กรุงเทพมหานคร 10212
โทรศัพท์ : +662-576-6000
โทรสาร : +662-576-6111

โครงการ : ก่อสร้าง

**อาคารสำนักงาน
ราชวิทยาลัยจุฬาภรณ์**

เลขที่ 54 ถนนกำแพงเพชร 6
เขตจตุจักร กรุงเทพมหานคร 10212

สถาปนิก

**ศูนย์บริการวิจัยและออกแบบ
มหาวิทยาลัยเทคโนโลยีพระจอมเกล้าธนบุรี
redek**

อาคารศูนย์บริการทางการแพทย์
ชั้น 15
110/1 ถนนกรุงธนบุรี แขวงบางลำภูล่าง
เขตคลองสาน กรุงเทพมหานคร 10600
โทร : (66)02 211 7942
แฟกซ์ : (66)02 211 7943

สถาปนิก

นาย วสันต์ เข็มกำเนิด ส.ศก. 1628

สถาปนิก

นาย นรท พงษ์ประเสริฐ ภ.ศน. 1030

น.ส.พัชรี สิมะศิริ ภ.ศน. 436

น.ส.สุภาวดี อธิษฐานบุญรัตน์ ภ.ศน. 855

น.ส.สุภาพ วัฒนชัย ภ.ศน. 1447

นาย ศักดิ์สิน เสงี่ยมบุญ ภ.ศน. 1542

ผู้ควบคุมงาน

นาย ภนท ฤทธิรงค์ ส.ศก. 2

วิศวกรโครงสร้าง

นาย วีระ จันทะนันท์ สย. 9285

วิศวกรไฟฟ้า

นาย เกียรติศักดิ์ เข็มกำเนิด ส.ศก. 228

วิศวกรเครื่องกล

นาย ประทีปศักดิ์ พาทิระ อก. 825

วิศวกรสุขาภิบาล

นาย วีรพล วัฒนชัย ส.ศ. 253

แบบเพื่อการก่อสร้าง

หมายเลขของแบบ : 6202

รายการแก้ไข

ครั้งที่	วันที่	อธิบาย
1	24 มิ.ย. 62	ระบับพื้น
2	2 ส.ค. 62	วิศวกรเครื่องกล
3	12 ก.ย. 62	ลิขสิทธิ์

แบบวิศวกรรมโครงสร้าง

เขียนแบบ

นาย วสันต์

ตรวจแบบ

นาย วสันต์

แบบแสดง
State Construction Stage 2-3

แผ่นที่

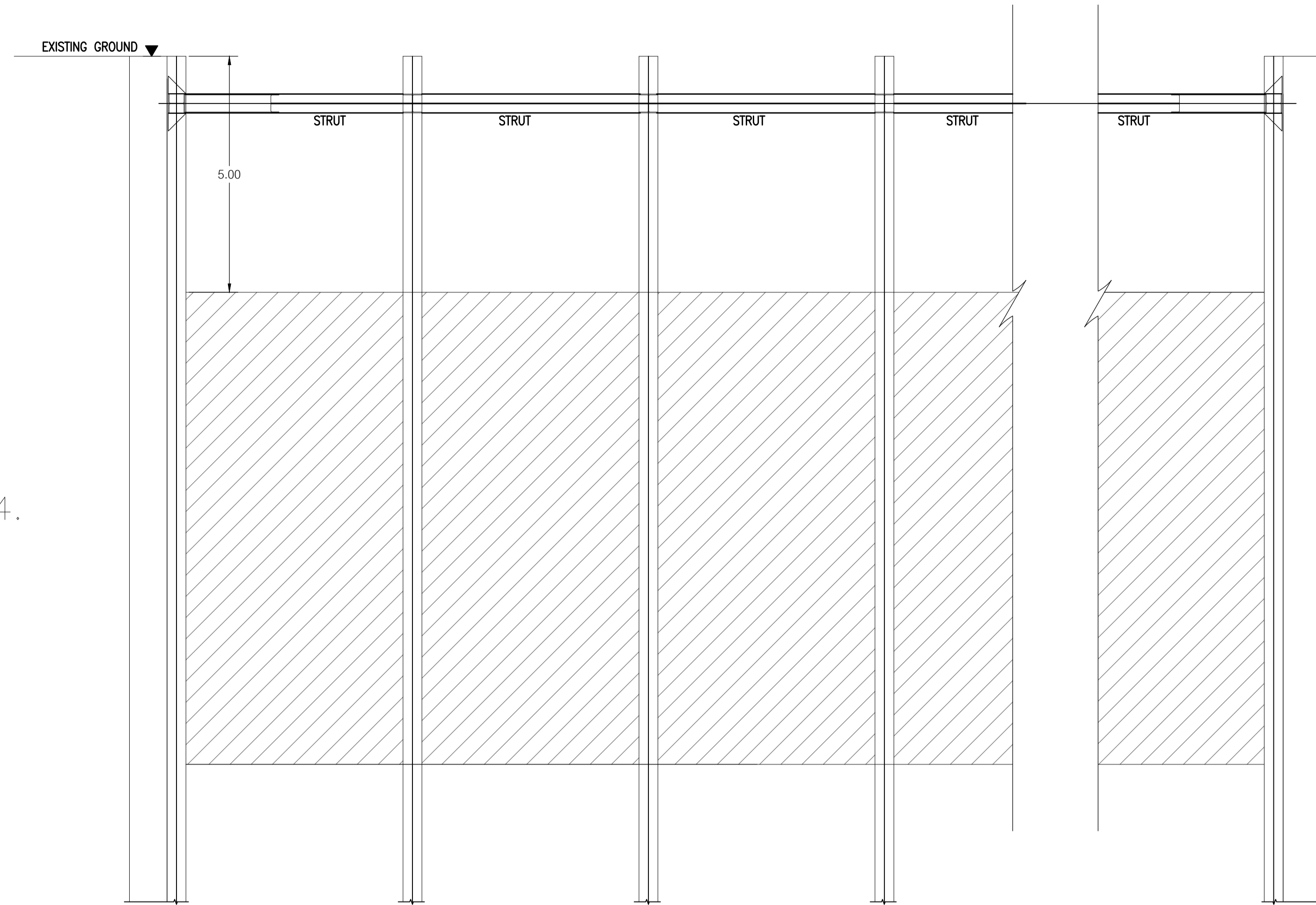
S3-31

จำนวน รวม 145

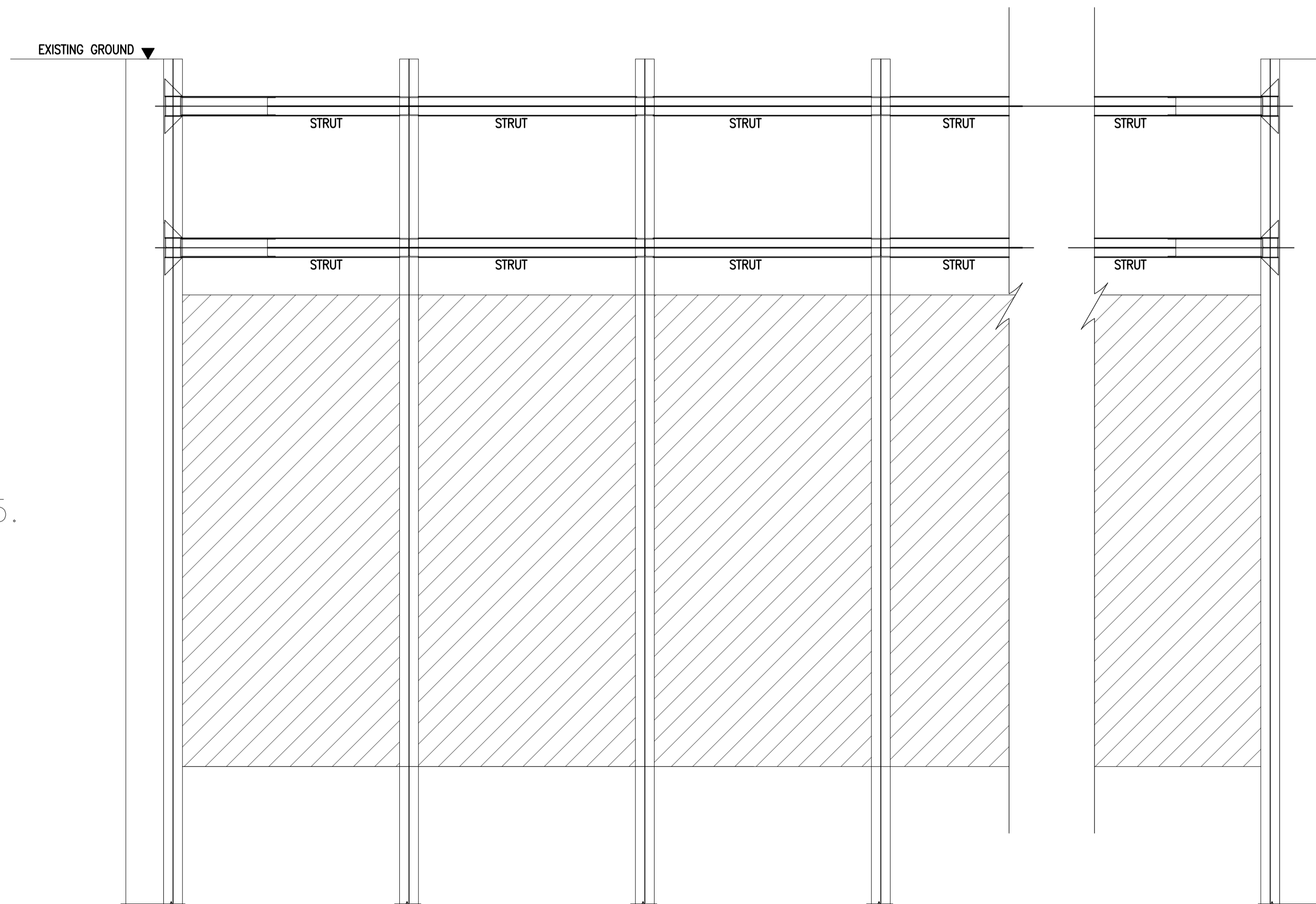
วันที่ เดือน ปี 24 มิถุนายน 2562

หมายเหตุ
1. ระบุในแบบให้ชัดเจนถึงสิ่งที่จะไม่ในแบบ
ไม่ใช้รูปแทน ระบุระยะจากสถานีที่จริง
ก่อนลงมือก่อสร้าง
2. ไม่ใช้รูปแทนเป็นรูป
ชี้ยกเว้นเพิ่มเติม (NOTE)
ในลักษณะอย่างอื่นที่คิด

STAGE 4.



STAGE 5.



เจ้าของโครงการ

ราชวิทยาลัยจุฬาภรณ์
เลขที่ 54 ถนนกำแพงเพชร 6
เขตจตุจักร กรุงเทพมหานคร 10212
โทรศัพท์ : +662-576-6000
โทรสาร : +662-576-6111

โครงการ : ก่อสร้าง

อาคารสำนักงาน

ราชวิทยาลัยจุฬาภรณ์

เลขที่ 54 ถนนกำแพงเพชร 6
เขตจตุจักร กรุงเทพมหานคร 10212

สถาปนิก

ศูนย์บริการวิจัยและออกแบบ
มหาวิทยาลัยเทคโนโลยีพระจอมเกล้าธนบุรี
reddek

อาคารศูนย์บริการทางการแพทย์
ชั้น 15
110/1 ถนนกรุงธนบุรี แขวงบางลำภูล่าง
เขตคลองสาน กรุงเทพมหานคร 10600
โทร. (66)02 211 7942
แฟกซ์ (66)02 211 7943

สถาปนิก

นาย วสันต์ เข็มกำเนิด ส.ศก. 1628

สถาปนิก

นาย นรท พงษ์ประเสริฐ ภ.ศน. 1030

น.ส.พัชรี สิมศิริ ภ.ศน. 436

น.ส.สุภาวดี อธิสุขบุญรัตน์ ภ.ศน. 855

น.ส.สุภาพร เจริญชัย ภ.ศน. 1447

นาย ศักดิ์วิวัฒน์ เสงี่ยมบุญ ภ.ศน. 1542

ผู้ติดตาม

นาย ภนท ฤกษ์ศรีธรรม ส.ศก. 2

วิศวกรโครงสร้าง

นาย วีระ จันทิพนันท์ สย.9285

วิศวกรไฟฟ้า

นาย เกียรติศักดิ์ เข็มกำเนิด ส.ศก. 228

วิศวกรเครื่องกล

นาย ประทีปศักดิ์ พงษ์ประเสริฐ ส.ศก. 825

วิศวกรสุขาภิบาล

นาย วีรวัฒน์ เสงี่ยมบุญ ส.ศก. 253

แบบเพื่อการก่อสร้าง

หมายเลขของแบบ : 6202

รายการแก้ไข	วันที่	อธิบาย
1	24 มิ.ย.62	ระบับพื้น
2	2 ส.ค.62	วิศวกรแก้ไขแบบ
3	12 ก.ย.62	ลิขสิทธิ์

แบบวิศวกรรมโครงสร้าง

เขียนแบบ

ลายเซ็น

ตรวจแบบ

ลายเซ็น

แบบแสดง

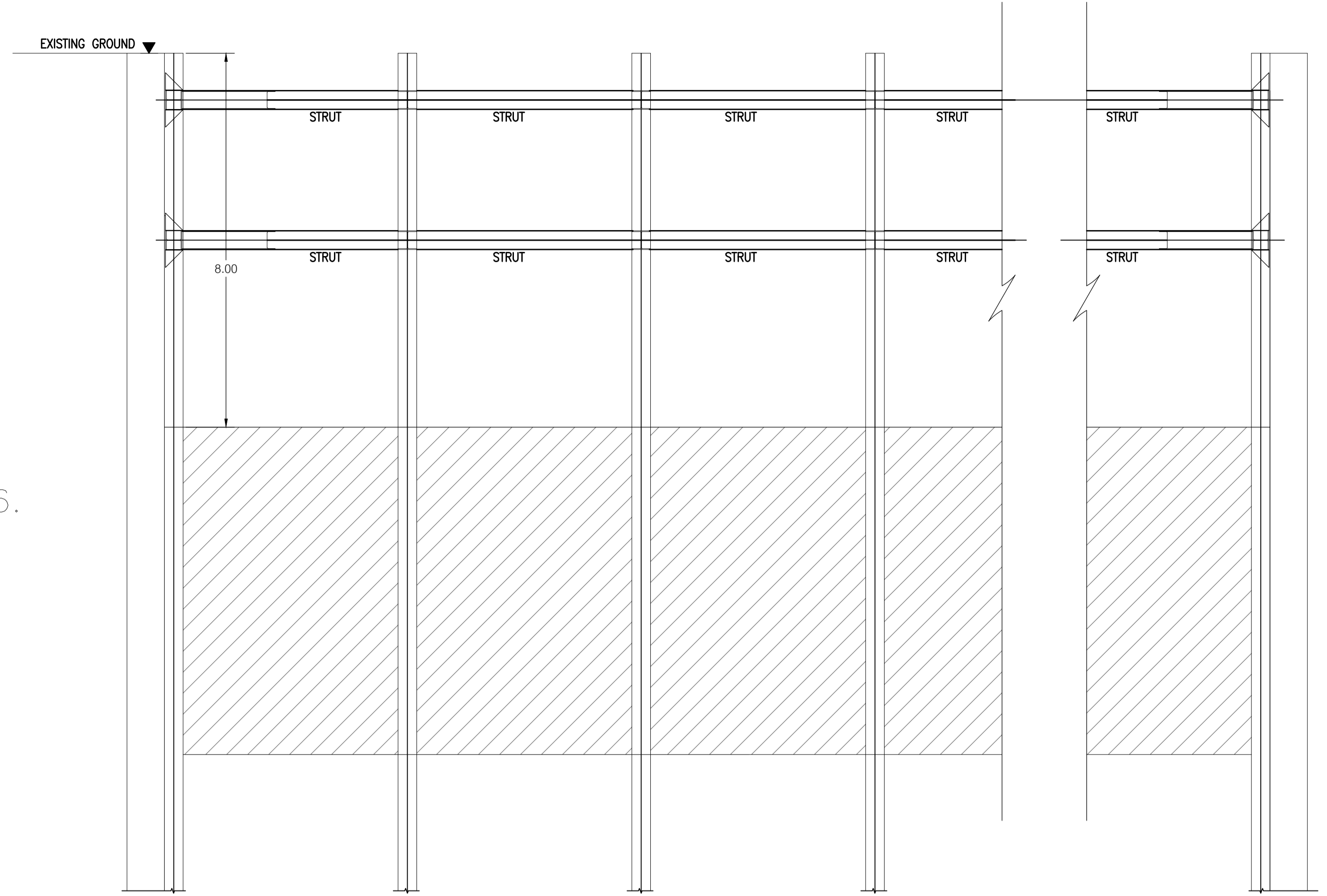
State Construction "Stage 4-5"

แผ่นที่	จำนวน รวม
S3-32	145

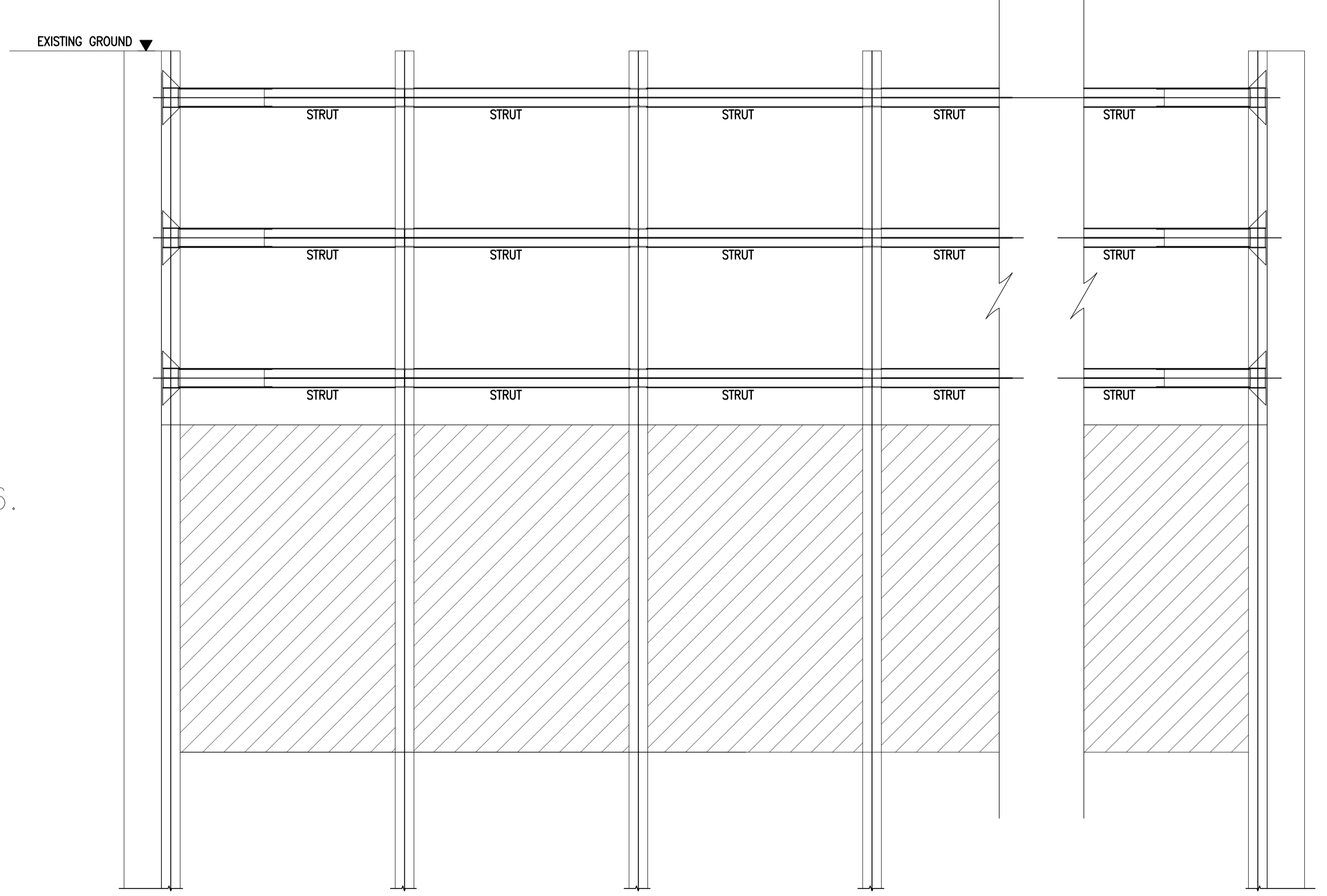
วัน เดือน ปี 24 มิถุนายน 2562

หมายเหตุ
1. ระบุในแบบให้ชัดเจนว่าสิ่งใดที่ระบุในแบบ
ไม่ได้มีในแบบ หรือระบุจากสถานที่จริง
ก่อนลงมือก่อสร้าง
2. ให้ผู้รับแบบปฏิบัติตาม
ข้อกำหนดเพิ่มเติม (NOTE)
ในแบบและแบบร่างที่เกี่ยวข้อง

STAGE 6.



STAGE 6.



เจ้าของบริษัท

ราชวิทยาลัยจุฬาภรณ์
เลขที่ 54 ถนนกำแพงเพชร 6
เขตจตุจักร กรุงเทพมหานคร 10212
โทรศัพท์ : +662-576-6000
โทรสาร : +662-576-6111

โครงการ : ก่อสร้าง
อาคารสำนักงาน
ราชวิทยาลัยจุฬาภรณ์
เลขที่ 54 ถนนกำแพงเพชร 6
เขตจตุจักร กรุงเทพมหานคร 10212

สถาปนิก
ศูนย์บริการวิจัยและออกแบบ
มหาวิทยาลัยเทคโนโลยีพระจอมเกล้าธนบุรี
reddek
อาคารศูนย์บริการการแพทย์
ชั้น 15
110/1 ถนนกรุงธนบุรี แขวงบางลำภูล่าง
เขตคลองสาน กรุงเทพมหานคร 10600
โทร : (66)02 211 7942
แฟกซ์ : (66)02 211 7943

สถาปนิก นาย วสันต์ เข็มกำเนิด ส.ศบ. 1628

สถาปนิก นาย นิธิกร งามคำในและวิวัฒน์ดี

นาย นรท พงษ์ประเสริฐ ภ.ศน. 1030
น.ส.พัชรี สิมพันธ์ ภ.ศน. 436
น.ส.สุกานดา สิริบุญยรัตน์ ภ.ศน. 855
น.ส.สุภาพ พาณิชย์ ภ.ศน. 1447
นาย ศักดิ์สิน เสงี่ยมบุญ ภ.ศน. 1542

ผู้ควบคุม นาย มนต์ ฤทธิพรภักดิ์ ส.ศบ. 2

วิศวกรโครงสร้าง นาย วีระ จันทพันธ์ สย.9285

วิศวกรไฟฟ้า นาย เกียรติศักดิ์ เข็มกำเนิด ส.ศบ. 228

วิศวกรเครื่องกล นาย ประพันธ์ศักดิ์ พาทิระ วท. 825

วิศวกรสุขาภิบาล นาย วีรพล จงรักตอง ส.ศ. 253

แบบเพื่อการก่อสร้าง
หมายเลขของแบบ : 6202

รายการแก้ไข	วันที่	อธิบาย
1	24 มิ.ย.62	ระบับพื้น
2	2 ส.ค.62	วิศวกรเครื่องกล
3	12 ก.ย.62	ลิขสิทธิ์

แบบวิศวกรรมโครงสร้าง

เขียนแบบ นาย วสันต์ เข็มกำเนิด

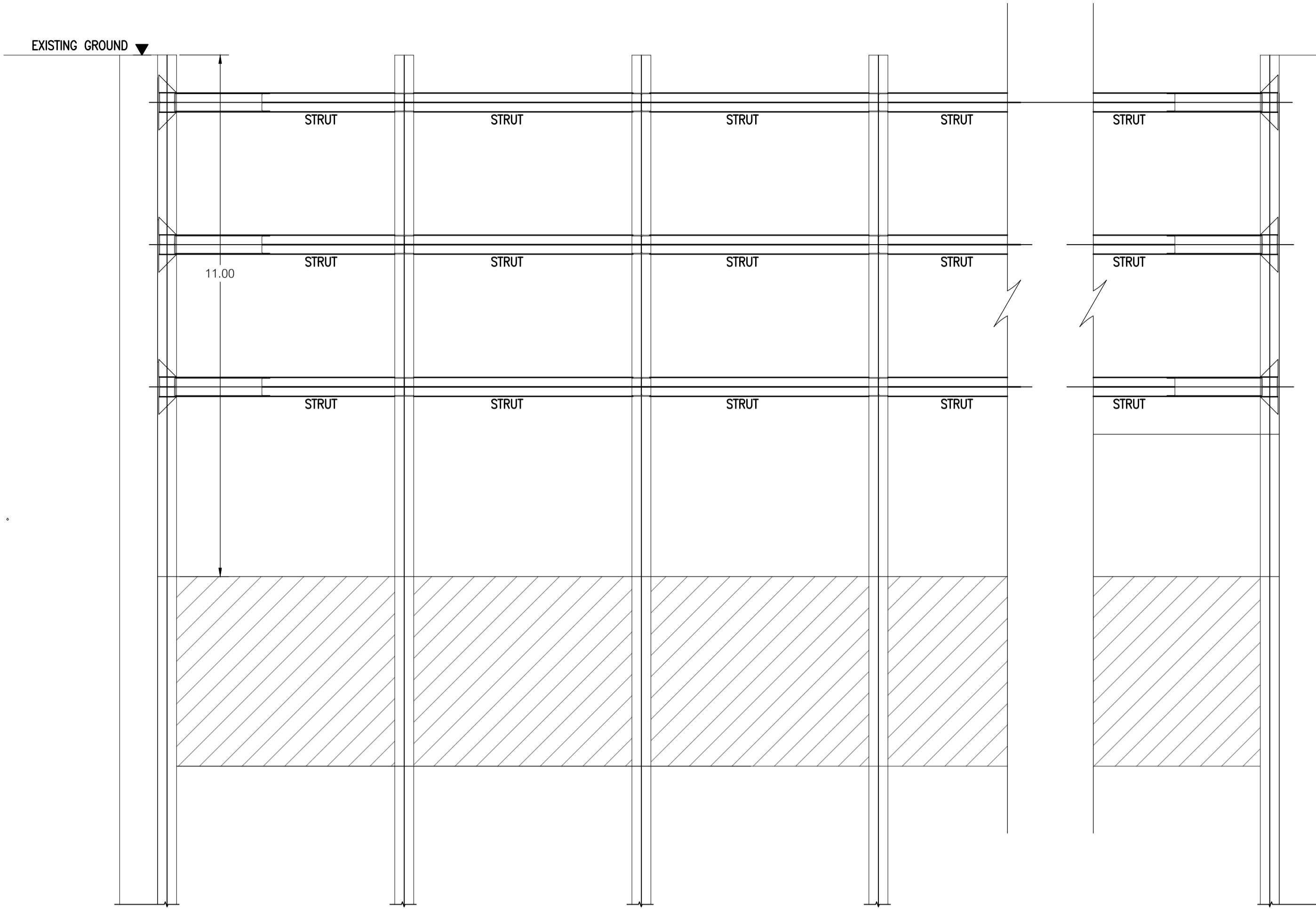
ตรวจแบบ นาย วสันต์ เข็มกำเนิด

แบบแสดง
State Construction Stage 6*

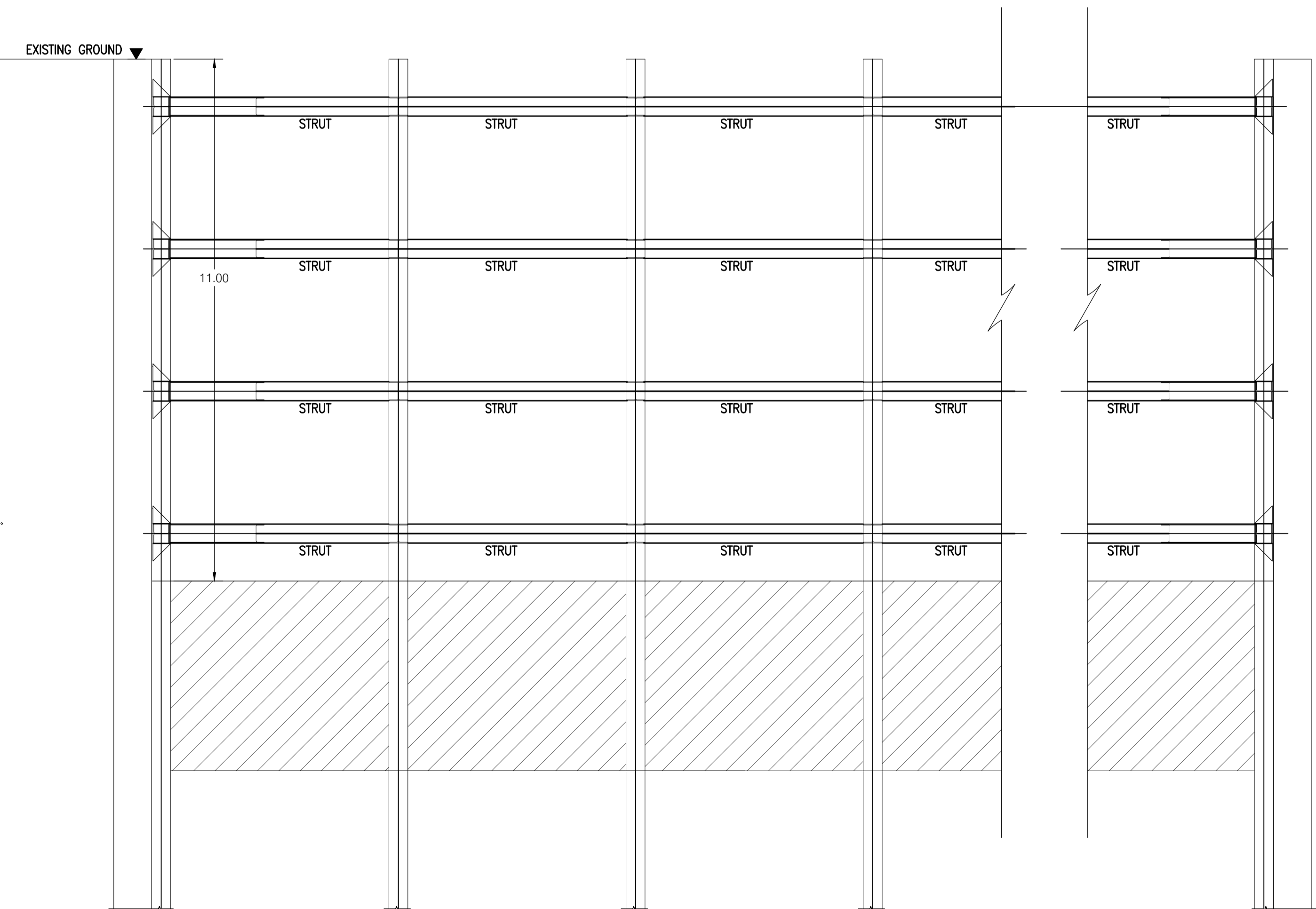
แผ่นที่ S3-33 จำนวน รวม 145
3

วัน เดือน ปี 24 มิถุนายน 2562

หมายเหตุ
1. ระบุในแบบให้ชัดเจนถึงสิ่งที่ระบุในแบบ
ไม่ผู้รับเหมา ระบุระยะจากสถานีอ้างอิง
ก่อนลงมือก่อสร้าง
2. ให้ผู้รับเหมาปฏิบัติตาม
ข้อกำหนดเพิ่มเติม (NOTE)
ในแบบและรายการข้อกำหนด



STAGE 7.



STAGE 8.

เจ้าของโครงการ

ราชวิทยาลัยจุฬาภรณ์
เลขที่ 54 ถนนกำแพงเพชร 6
เขตจตุจักร กรุงเทพมหานคร 10212
โทรศัพท์ : +662-576-6000
โทรสาร : +662-576-6111

โครงการ : ก่อสร้าง
อาคารสำนักงาน
ราชวิทยาลัยจุฬาภรณ์
เลขที่ 54 ถนนกำแพงเพชร 6
เขตจตุจักร กรุงเทพมหานคร 10212

สถาปนิก
ศูนย์บริการวิจัยและออกแบบ
มหาวิทยาลัยเทคโนโลยีพระจอมเกล้าธนบุรี
redek
อาคารศูนย์บริการทางการแพทย์
ชั้น 15
110/1 ถนนกรุงธนบุรี แขวงบางลำภูล่าง
เขตคลองสาน กรุงเทพมหานคร 10600
โทร : (66)02 211 7942
แฟกซ์ : (66)02 211 7943

สถาปนิก นาย วสันต์ เข็มกำเนิด ส.ศ.ด 1628

สถาปนิก นาย นรท พงษ์ประเสริฐ ส.ศ.น 1030
นาย อ.พี.พี สิมศิริ ส.ศ.น 436
นาย อ.สุกานดา อธิสุขบุญรัตน์ ส.ศ.น 855
นาย อ.สุภาพ วัฒนชัย ส.ศ.น 1447
นาย ศักดิ์วิวัฒน์ เสงี่ยมบุญ ส.ศ.น 1542

ผู้ควบคุมงาน นาย ภนภ ฤทธิรงค์ ส.ศ.น 2

วิศวกรโครงสร้าง นาย วีระ จันทพันธ์ ส.ย. 9285

วิศวกรไฟฟ้า นาย เกียรติศักดิ์ เข็มกำเนิด ส.ศ.น 228

วิศวกรเครื่องกล นาย ประทีปศักดิ์ พาทิระ ส.ศ.น 825

วิศวกรสุขาภิบาล นาย วีรวัฒน์ พงษ์ประเสริฐ ส.ศ.น 253

แบบเพื่อการก่อสร้าง
หมายเลขของแบบ : 6202

รายการแก้ไข	วันที่	อธิบาย
1	24 มิ.ย.62	ระบับพื้น
2	2 ส.ค.62	วิศวกรเครื่องกล
3	12 ก.ย.62	ลิขสิทธิ์

แบบวิศวกรรมโครงสร้าง

เขียนแบบ นาย วสันต์ เข็มกำเนิด

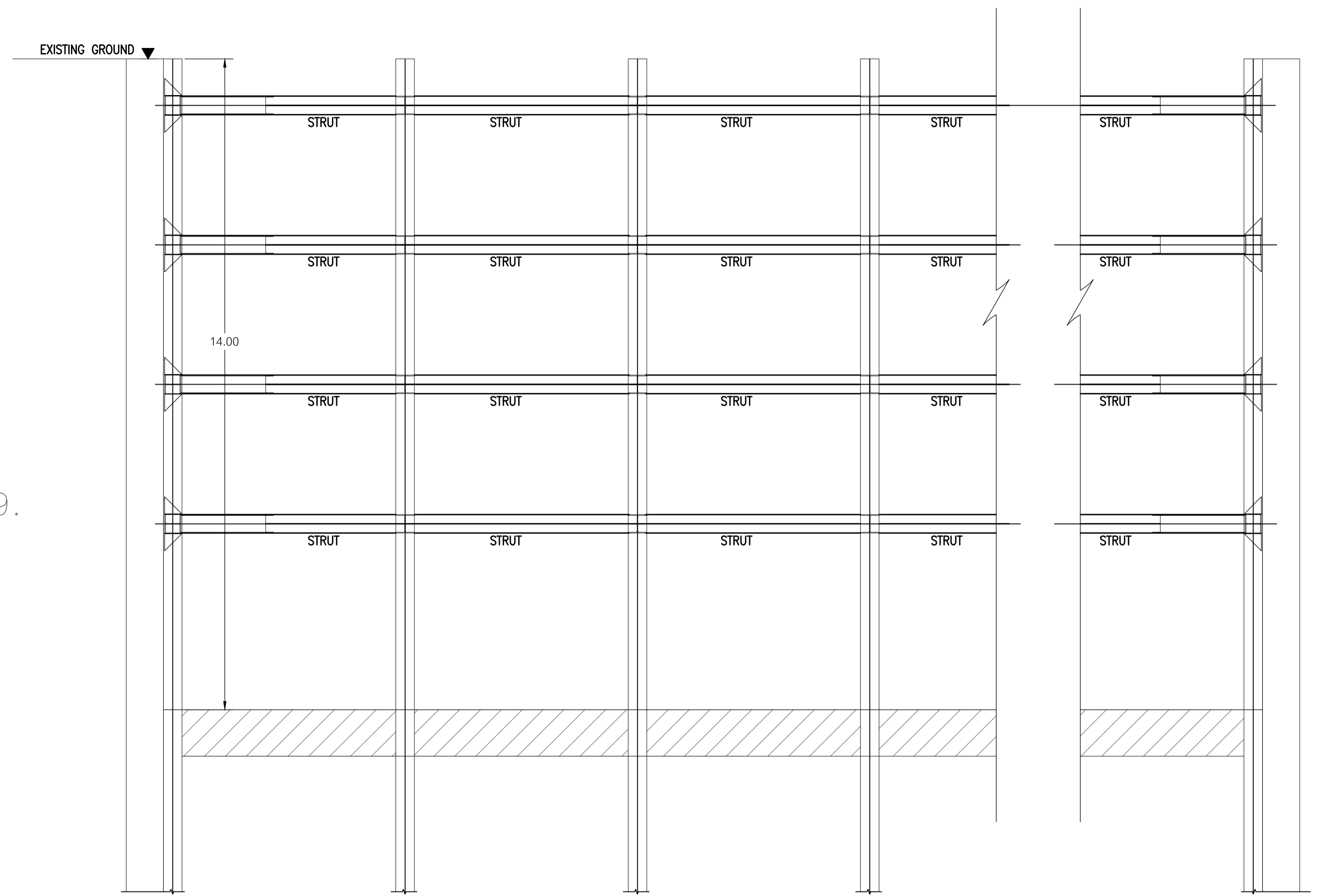
ตรวจแบบ นาย วสันต์ เข็มกำเนิด

แบบแสดง
State Construction"Stage 7-8"

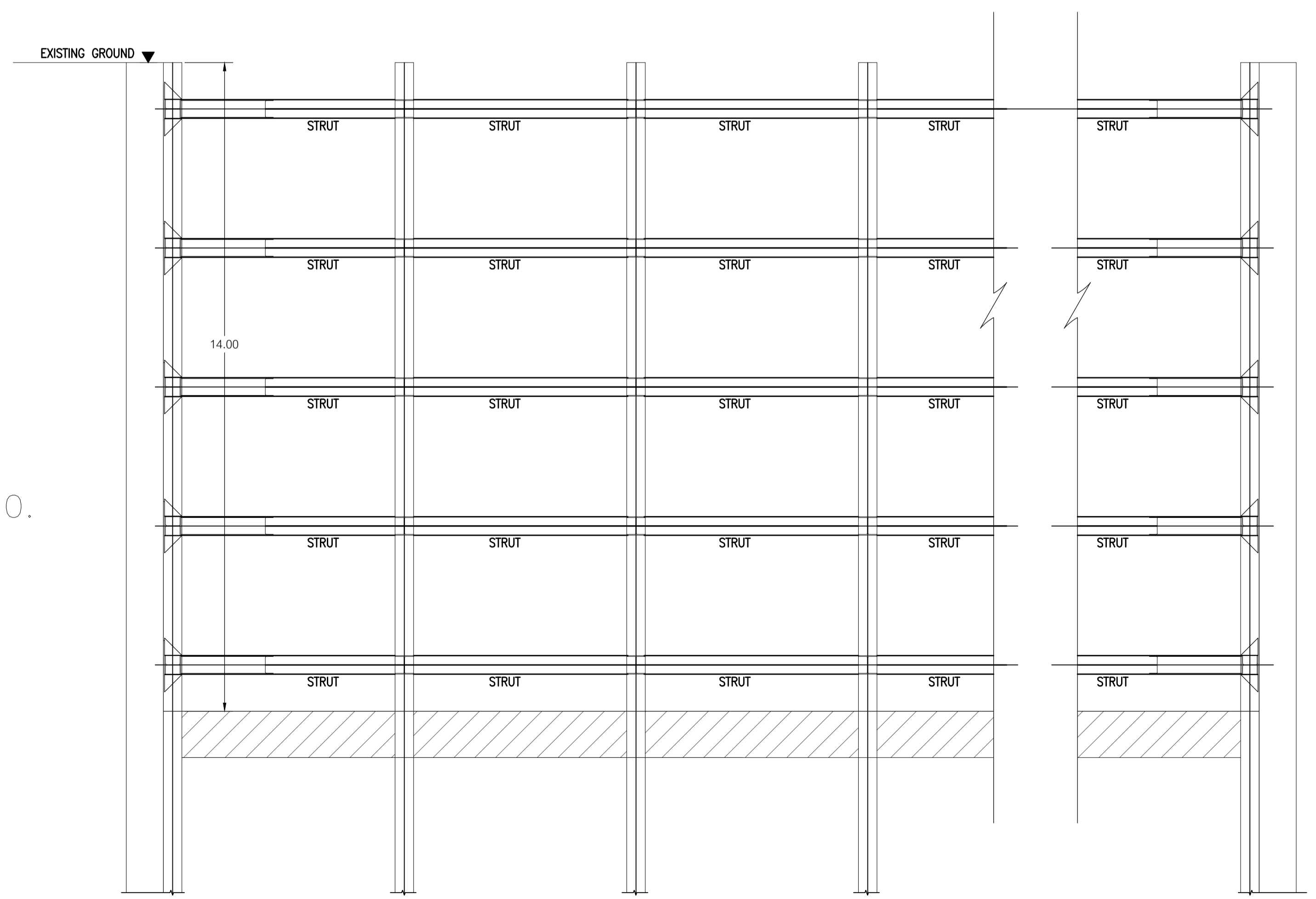
แผ่นที่ S3-34 จำนวนรวม 145
3

วัน เดือน ปี 24 มิถุนายน 2562

หมายเหตุ
1. ระบุในแบบให้ชัดเจนถึงสิ่งที่ระบุในแบบ
ไม่ผู้รับเหมา ระบุรายละเอียดงานที่จะ
ก่อนลงมือก่อสร้าง
2. ให้ผู้รับเหมาปฏิบัติตาม
ข้อกำหนดเพิ่มเติม (NOTE)
ในแบบและรายการข้อกำหนด



STAGE 9.



STAGE 10.

รายชื่อโครงการ
 ราชวิทยาลัยจุฬาภรณ์
 เลขที่ 54 ถนนกำแพงเพชร 6
 เขตจตุจักร กรุงเทพมหานคร 10212
 โทรศัพท์ : +662-576-6000
 โทรสาร : +662-576-6111

โครงการ : ก่อสร้าง
อาคารสำนักงาน
ราชวิทยาลัยจุฬาภรณ์
 เลขที่ 54 ถนนกำแพงเพชร 6
 เขตจตุจักร กรุงเทพมหานคร 10212

สถาปนิก
ศูนย์บริการวิจัยและออกแบบ
 มหาวิทยาลัยเทคโนโลยีพระจอมเกล้าธนบุรี
 redek
 อาคารศูนย์บริการทางการแพทย์
 ชั้น 15
 1101 ถนนกรุงธนบุรี แขวงบางลำภูล่าง
 เขตคลองสาน กรุงเทพมหานคร 10600
 โทร. (06) 02 211 7842
 แฟกซ์ (06) 02 211 7843

สถาปนิก นาย วสันต์ เข็มกำเนิด ส.ศบค. 1628

สถาปนิก นาย นรท พงษ์ประเสริฐ ภ.ศน. 1030
 น.ส.พัชรี สิมศิริ ภ.ศน. 436
 น.ส.สุภาวดี อธิคุณบุญรัตน์ ภ.ศน. 855
 น.ส.สุภาพร เจริญชัย ภ.ศน. 1447
 นาย ศักดิ์สิน เสงี่ยมบุญ ภ.ศน. 1542

ผู้ควบคุมงาน นาย ภนท ฤทธิรงค์ ส.ศบค. 2

วิศวกรโครงสร้าง นาย วีระ จันทิพนันท์ สย. 9285

วิศวกรไฟฟ้า นาย เกียรติศักดิ์ เข็มกำเนิด ส.ศบค. 228

วิศวกรเครื่องกล นาย ประทีปศักดิ์ พาศิระ วท. 825

วิศวกรสุขาภิบาล นาย วีรวัฒน์ พงษ์ทอง ส.ศ. 253

แบบเพื่อการก่อสร้าง
 หมายเลขของไฟล์ : 6202

รายการแก้ไข	วันที่	อธิบาย
1	24 มิ.ย. 62	ระดมทีม
2	2 ส.ค. 62	วิศวกรเครื่องกล
3	12 ก.ย. 62	วิศวกรไฟฟ้า

แบบวิศวกรรมโครงสร้าง
 ชื่อแบบ นาย วสันต์ เข็มกำเนิด

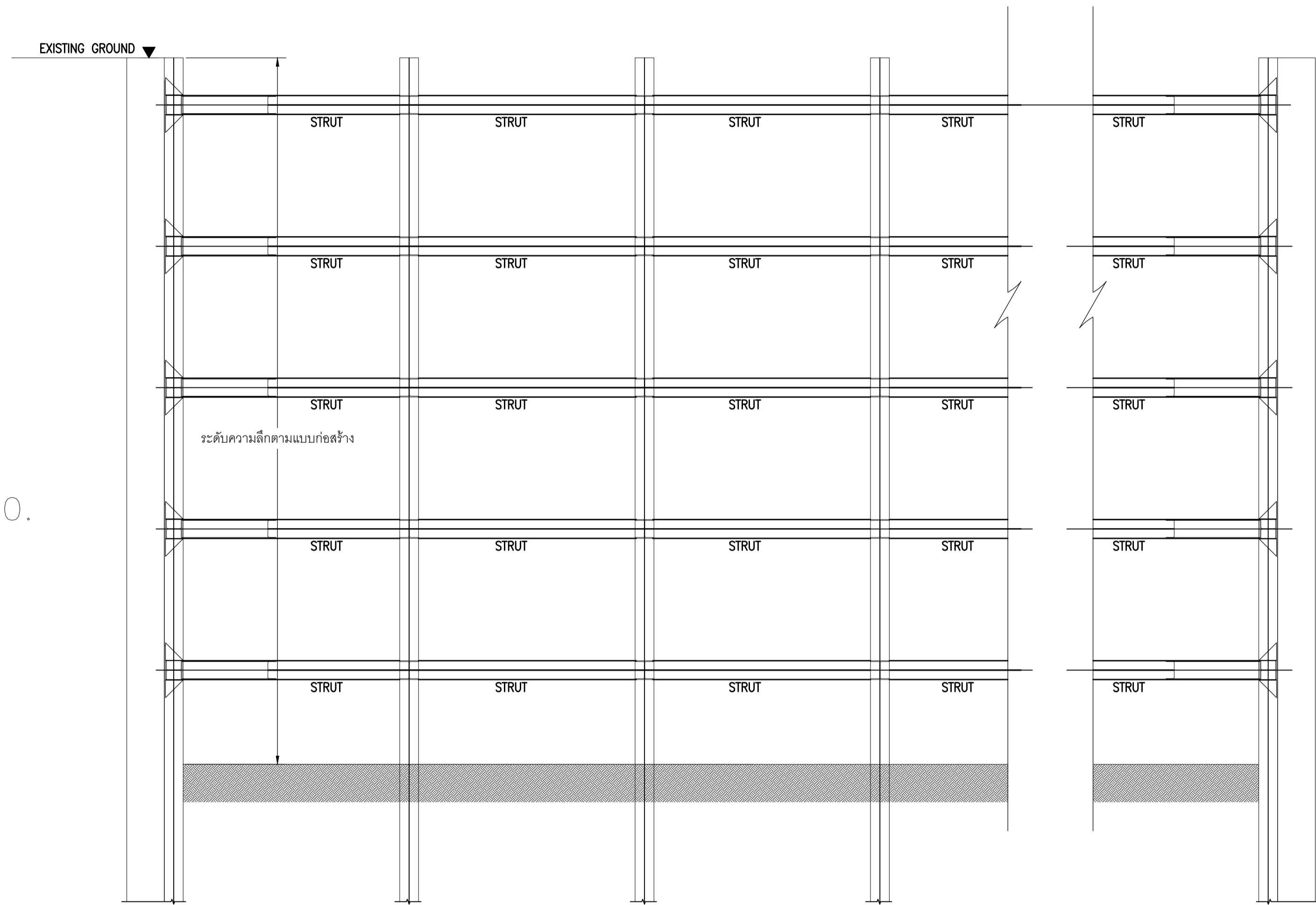
ตรวจแบบ นาย วสันต์ เข็มกำเนิด

แบบแสดง
State Construction Stage 9-10

แผ่นที่ S3-35 จำนวนรวม 145
 3

วันที่ 24 มิถุนายน 2562
 หมายเหตุ :
 1. ระบุในแบบให้ชัดเจนถึงสิ่งที่ระบุในแบบ
 ไม่ให้คลุมเครือ ระบุระยะจากสถานีที่จะ
 ก่อสร้าง
 2. ไม่ให้เขียนแบบเป็น
 ชื่อกำหนดเพิ่มเติม (NOTE)
 ในแต่ละแผ่นอย่างชัดเจน

STAGE 10.



<p>รายชื่อโครงการ</p> <p>ราชวิทยาลัยจุฬาภรณ์</p> <p>เลขที่ 54 ถนนกำแพงเพชร 6 เขตจตุจักร กรุงเทพมหานคร 10212 โทรศัพท์ : +662-576-6000 โทรสาร : +662-576-6111</p>		
<p>โครงการ : ก่อสร้าง</p> <p>อาคารสำนักงาน</p> <p>ราชวิทยาลัยจุฬาภรณ์</p> <p>เลขที่ 54 ถนนกำแพงเพชร 6 เขตจตุจักร กรุงเทพมหานคร 10212</p>		
<p>สถาปนิก</p> <p>คุณนันทิภากรวิจิตรและออกแบบ</p> <p>มหาวิทยาลัยเทคโนโลยีพระจอมเกล้าธนบุรี</p> <p>redek</p> <p>อาคารศูนย์บริการทางการแพทย์ ชั้น 15 110/1 ถนนกรุงธนบุรี แขวงบางลำภูล่าง เขตคลองสาน กรุงเทพมหานคร 10600 โทร. (06)02 211 7942 แฟกซ์ (06)02 211 7943</p>		
สถาปนิก	ลายเซ็น	
นาย วสันต์ เข็มกำเนิด ส.ศก. 1628		
<p>สถาปนิกโครงการภายในและวิศวกรรมโยธา</p> <p>นาย บรรณ พงษ์ศิริกุล ส.ศก. 1030</p> <p>น.ส.พัชรี สิมะหิ์ ส.ศก. 436 </p> <p>น.ส.สุภาวดี อธิษฐานบุญรัตน์ ส.ศก. 855 </p> <p>น.ส.สุภาพร วัฒนชัย ส.ศก. 1447 </p> <p>นาย ศักดิ์สิน เสงี่ยมบุญ ส.ศก. 1542 </p>		
ผู้ควบคุมงาน	ลายเซ็น	
นาย ภนท ฤทธิรงค์ ส.ศก. 2		
<p>วิศวกรโครงสร้าง</p> <p>นาย วีระ จันทพันธ์ ส.ย. 9285 </p>		
<p>วิศวกรไฟฟ้า</p> <p>นาย เกียรติศักดิ์ เข็มกำเนิด ส.ศก. 228 </p>		
<p>วิศวกรเครื่องกล</p> <p>นาย ประพันธ์ศักดิ์ พาทิระ ส.ศก. 825 </p>		
<p>วิศวกรสุขาภิบาล</p> <p>นาย วีรพล วัฒนชัย ส.ศก. 253 </p>		
<p>แบบเพื่อการก่อสร้าง</p> <p>หมายเลขของไฟล์ : 6202</p>		
รายการแก้ไข	วันที่	อธิบาย
1	24 มิ.ย. 62	ระดับพื้น
2	2 ส.ค. 62	วิศวกรรมโยธา
3	12 ก.ย. 62	ลิขสิทธิ์
<p>แบบวิศวกรรมโครงสร้าง</p> <p>เขียนแบบ</p> <p>ลายเซ็น</p> <p>ตรวจแบบ</p> <p>ลายเซ็น</p>		
<p>แบบแสดง</p> <p>State Construction "Stage 10"</p>		
แผ่นที่	จำนวน รวม	
S3-36	3	145
วัน เดือน ปี	24 มิถุนายน 2562	
<p>หมายเหตุ</p> <p>1. ระบุในแบบให้ชัดเจนถึงสิ่งที่ระบุในแบบ ไม่ใช้รูปแทนวา ระบุระยะจากสถานีที่จะ ก่อสร้างชัดเจน</p> <p>2. ไม่ใช้รูปแทนเป็นรูป ชี้ยกเว้นเพิ่มเติม (NOTE) ในแต่ละชั้นอย่างชัดเจน</p>		